

- この度は、当社製品をご採用いただき誠にありがとうございます。
- 商品を正しく安全に組立・施工していただくために、この取付説明書をよくお読みの上、作業を行なってください。
- 納り図は、カーポート・自転車置場本体の取付説明書を参照してください。

### ◎組立・施工の前に

- 本取付説明書に示した注意事項は、商品の性能・機能および強度や安全を確保する上で重要な内容です。施工にあたっては必ずお守りください。
- 施工は専門業者が行なってください。専門知識のない方が施工されますと不具合発生の原因となることがあります。この取付説明書は施工後必ず施主様へお渡しください。

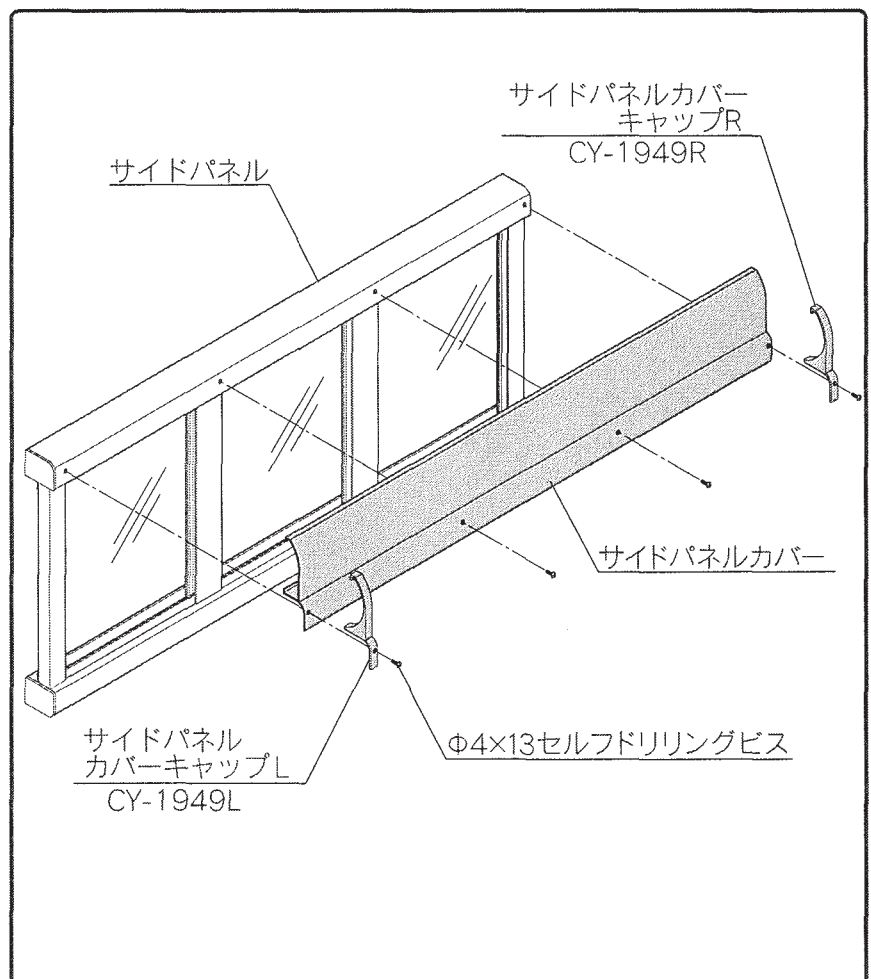
### 梱包内容明細

| 製品名称      | 梱包明細  |
|-----------|---|
| サイドパネルカバー | サイドパネルカバー(1)、サイドパネルカバーキャップ(R/L各1)<br>Φ4×13セルフドリリングビス(6)、取付説明書 |

### ■サイドパネルカバーの取付け

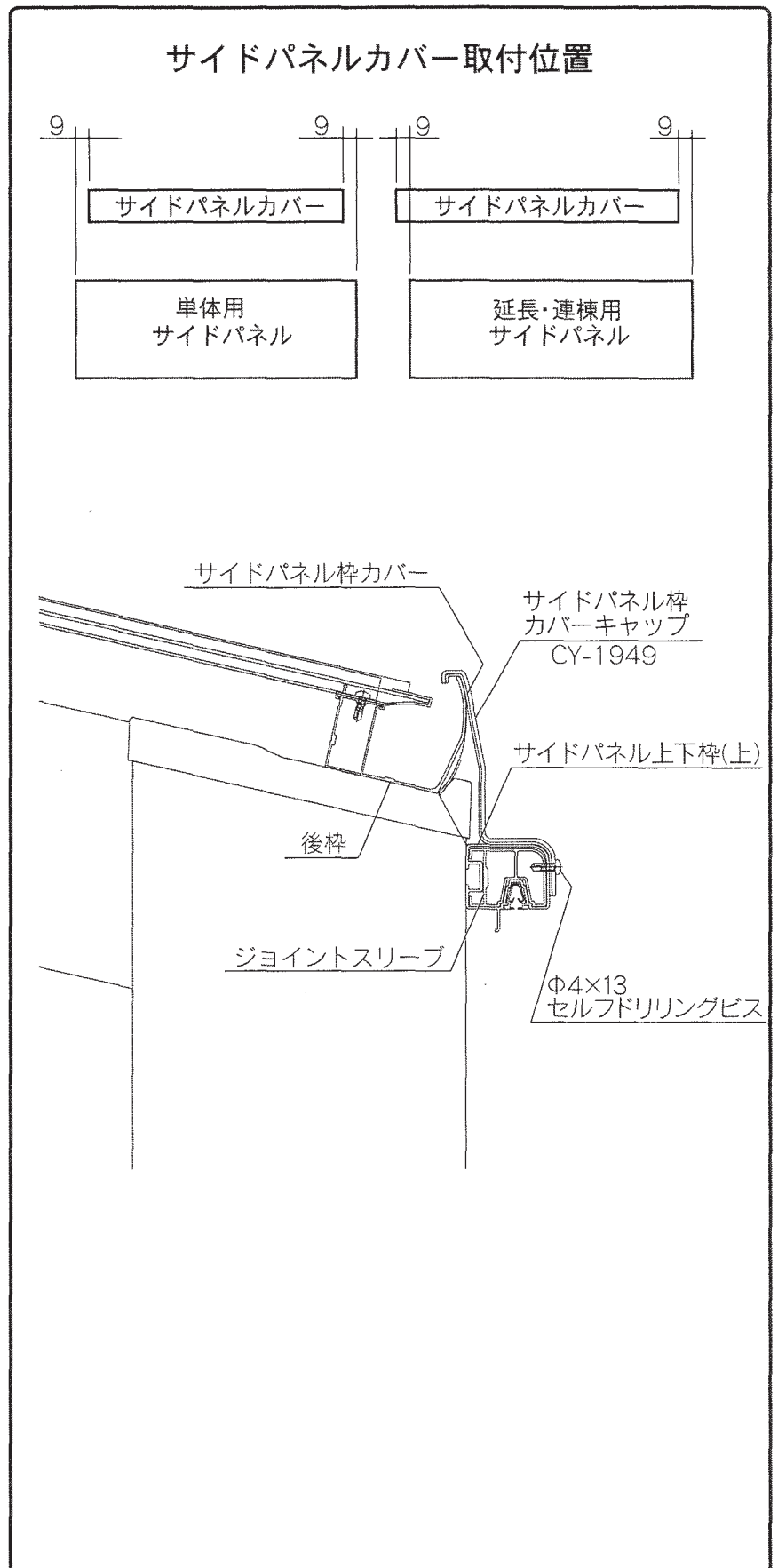
- 1.サイドパネル本体は、サイドパネル取付説明書(ME-1537)を参照し組立ててください。
- 2.サイドパネル上枠に、サイドパネルカバー、サイドパネルカバーキャップを取付けてください。

**!** サイドパネルカバー取付位置は、サイドパネル上枠両端から9mm離れた位置で取付けてください。キャップが取付けできなくなります。



## ■ 延長・連棟用サイドパネルカバーの取付け

1. 延長・連棟用サイドパネルカバー取付け位置は、右図を参照しΦ4×13セルフドリリングにて取付けてください。




## ■ 施工工事店様、販売店様へのお願い

- 「取扱説明書」に基づき(同梱されているもののみ)商品の使用方法、保守点検方法及びメンテナンス方法を必ず施主様に説明してください。
- この取付説明書は、施工完了後施主様にお渡しください。

株式会社 LIXIL

この商品についてのご質問やご相談は下記の窓口にお問い合わせください。

お客様相談センター

 0120-126-001

LIXIL インターネットホームページ <http://www.lixil.co.jp>