

## 渡り廊下屋根「スカイパス」 妻パネル 施工説明書

- この度は、当社製品をご採用いただき誠にありがとうございます。  
商品を正しく安全に組立・施工していただくために、この施工説明書をよくお読みの上、作業を行なってください。
- 本説明書に示した注意事項は、商品の性能・機能および強度や安全性を確保する上での重要な内容です。  
施工にあたっては必ずお守りください。
- 施工は専門業者が行なってください。専門知識のない方が施工されますと不具合発生の原因となることがあります。
- この説明書は施工後必ず施主様へお渡しください。

この説明書に示した注意事項は、安全に関する重要な内容を示しています。人身事故や財産への損害を未然に防止するため、次のような絵表示をしています。

絵表示	意味	絵表示	ご使用上の注意とお願い
	この表示を無視して誤った取り扱いをすると使用者等が負傷する危険や物的損害の発生が予想されることを表しています。		「必ず行っていただくこと」を示しています。

### 梱包明細

- 施工前に、部材数量および部品数量を確認してください。また、品質に支障のある損傷が無いか確認してください。
- 説明書に記載している部材・部品（ビス含）以外は使用しないでください。  
表内の（ ）は個数を表しています。

梱包名称	間口	梱包内容
妻パネル セット	12	妻パネル (1)・φ4×16 細目セルフドリリングビス (5) 施工説明書 [ME-1757] (1)
	17	妻パネル (1)・φ4×16 細目セルフドリリングビス (7) 施工説明書 [ME-1757] (1)
	20	妻パネル (1)・φ4×16 細目セルフドリリングビス (9) 施工説明書 [ME-1757] (1)
	23	妻パネル (1)・φ4×16 細目セルフドリリングビス (9) 施工説明書 [ME-1757] (1)
	30	妻パネル (1)・φ4×16 細目セルフドリリングビス (11) 施工説明書 [ME-1757] (1)



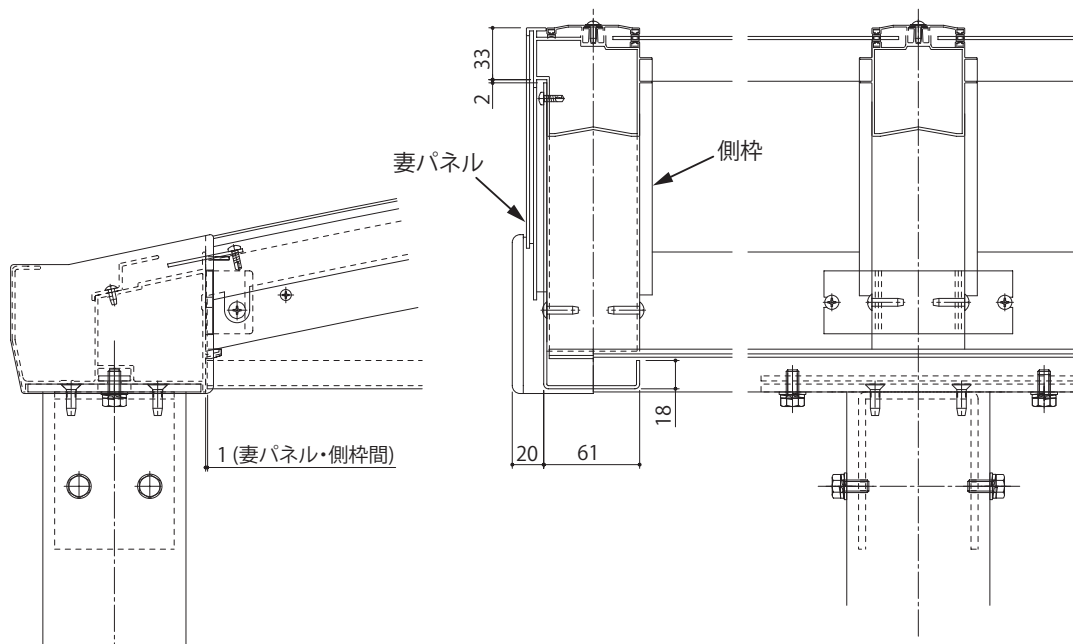
渡り廊下屋根「スカイパス」の施工説明書 [ME-1750 (両支持)] または [ME-1777 (片支持)] を合わせて参照してください。



スカイパス本体の「7. 桁の本締めとコンクリートの打ち込み」の前に、妻パネルを取付けてください。

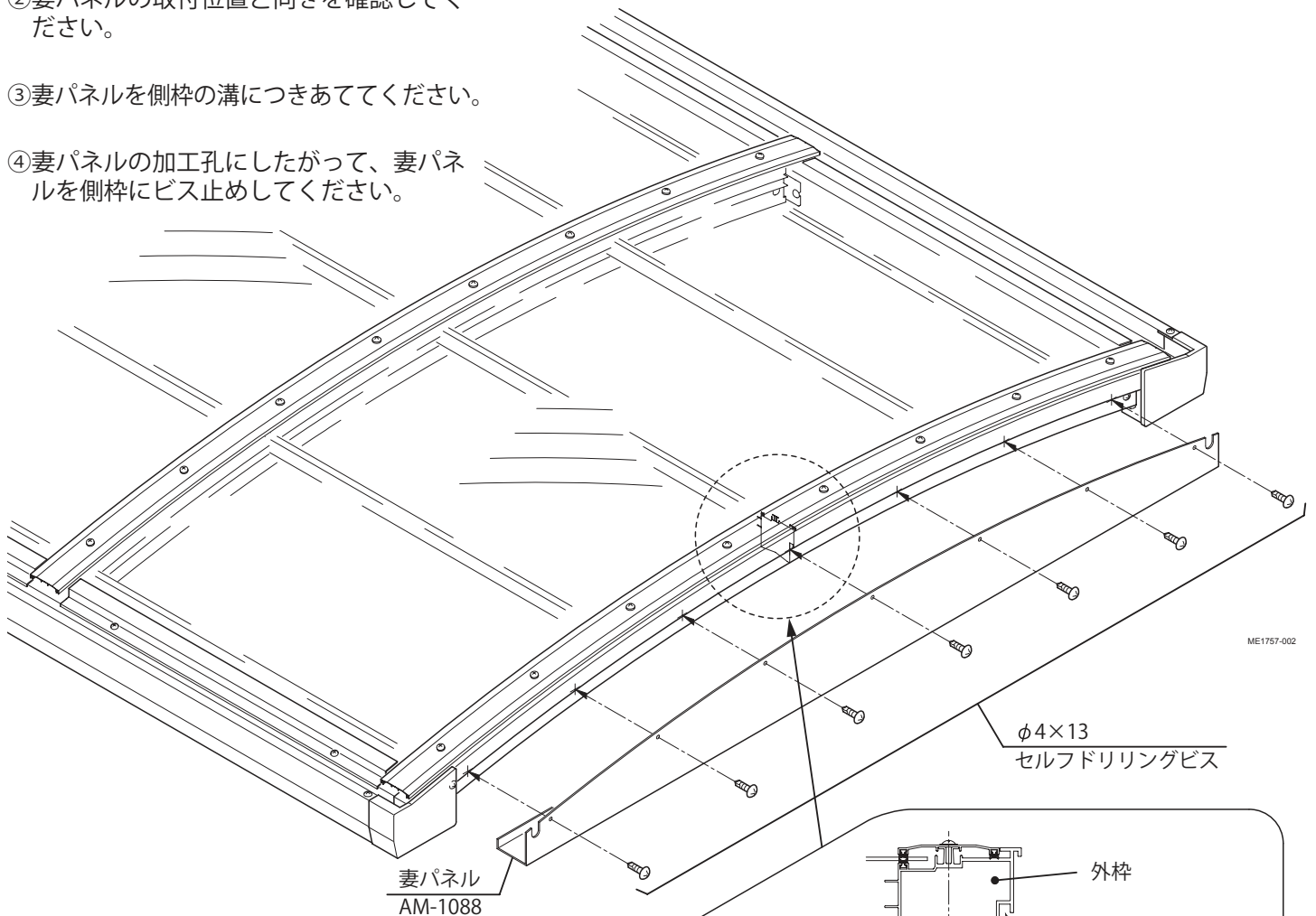
### 納まり図

- 施工前に必ず確認してください。



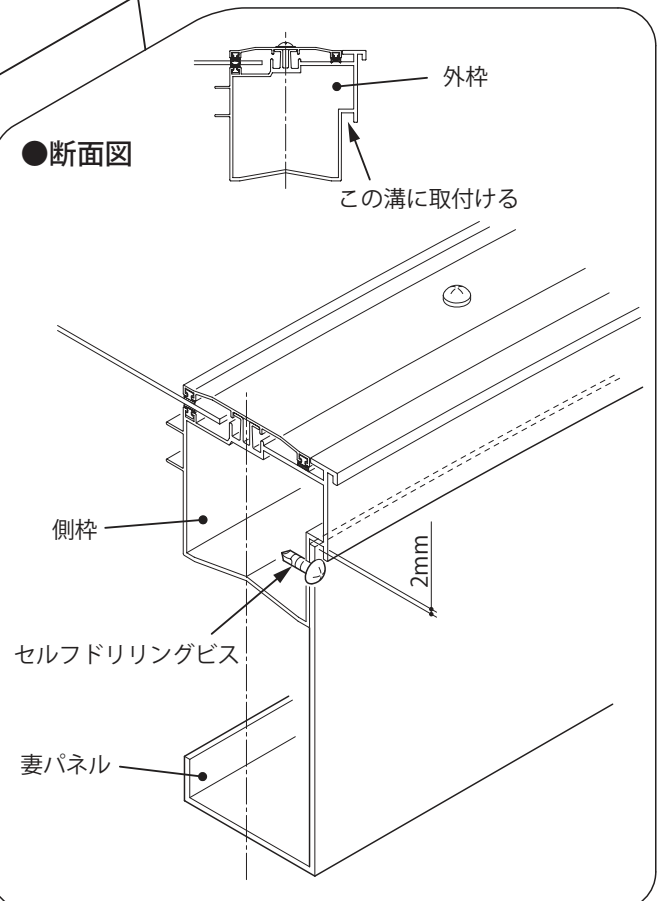
## 妻パネルの取付け

- ①固定前の桁をずらし、側枠を取付けてください。
- ②妻パネルの取付位置と向きを確認してください。
- ③妻パネルを側枠の溝につきあててください。
- ④妻パネルの加工孔にしたがって、妻パネルを側枠にビス止めしてください。



ME1757-002

### ●断面図



### ■施工工事店様、販売店様へのお願い

- 「取扱説明書」に基づき（同梱されているもののみ）商品の使用方法、保守点検方法およびメンテナンス方法を必ず施主様に説明してください。
- この施工説明書は、施工完了後施主様にお渡しください。

## 株式会社 LIXIL

この商品についてのご質問やご相談は下記の窓口にお問い合わせください。

お客様相談センター  0120-126-001