

- この度は、当社製品をご採用いただき誠にありがとうございます。
- 商品を正しく安全に組立・施工していただくために、この取付説明書をよくお読みの上、作業を行なってください。納り図は、スカイパス本体の取付説明書を参照してください。

◎組立・施工の前に

- 本商品は、平地(直線部)と直角コーナー部のみ取り付けられます。
- 両支持柱の場合・・・屋根本体の柱、及び柱が足りない部分はサイドパネル柱に取り付けられます。
- 片支持柱の場合・・・サイドパネル柱を使用して取り付けられます。(屋根本体の柱が有る側、無い側どちらにも取り付け可)
- 本取付説明書に示した注意事項は、商品の性能・機能および強度や安全を確保する上で重要な内容です。施工にあたっては必ずお守りください。
- 施工は専門業者が行なってください。専門知識のない方が施工されますと不具合発生の原因となることがあります。
- この取付説明書は施工後必ず施主様へお渡しください。

梱包内容明細

	部品名称	部品番号	数量			
			29・36単体用	58単体用	29・36連棟用	58連棟用
片支持用 セット 部品	上下枠ブラケット	EB-2103	R/L 各3	R/L 各4	R/L 各2	R/L 各3
	M8×14六角ボルト	BH08×014S	6	8	4	6
	M8用袋ナット	NFD08S	6	8	4	6
	M8用平ワッシャー	ZC08S	6	8	4	6
	M8用スプリングワッシャー	ZF08S	6	8	4	6
	サイドパネル柱取付裏板	BP-1229	6	8	4	6
	M4×10トラス小ネジ	MTA4×10S	12	16	8	12
	Φ4×8トラス	3TB4×8S	12	18	20	24
	ジョイントスリーブ	J-1213			2	2
	上下枠キャップ	CY-1786	R/L 各2	R/L 各2		
	Φ4×8トラス	3TB4×8S	4	4		
取付説明書	ME-1754	1	1			

	部品名称	部品番号	数量				
			29・36単体用	58単体用	29連棟用	36連棟用	58連棟用
両支持用 セット 部品	上下枠ブラケット	EB-2103	R/L 各2	R/L 各5	R/L 各2	R/L 各2	R/L 各4
	M8×14六角ボルト	BH08×014S	8	10	4	8	8
	M8用袋ナット	NFD08S	8	10	4	8	8
	M8用平ワッシャー	ZC08S	8	10	4	8	8
	M8用スプリングワッシャー	ZF08S	8	10	4	8	8
	Φ4×16テクス	DDAP4×16W	8	8	4	8	8
	サイドパネル柱取付裏板	BP-1229		6	2		4
	M4×10トラス小ネジ	MTA4×10S		12	4		8
	端部固定部品	EB-2137	2			2	
	Φ4×8トラス	3TB4×8S	12	18	18	20	24
	ジョイントスリーブ	J-1213			2	2	2
上下枠キャップ	CY-1786	R/L 各2	R/L 各2				
Φ4×8トラス	3TB4×8S	4	4				
取付説明書	ME-1754	1	1				

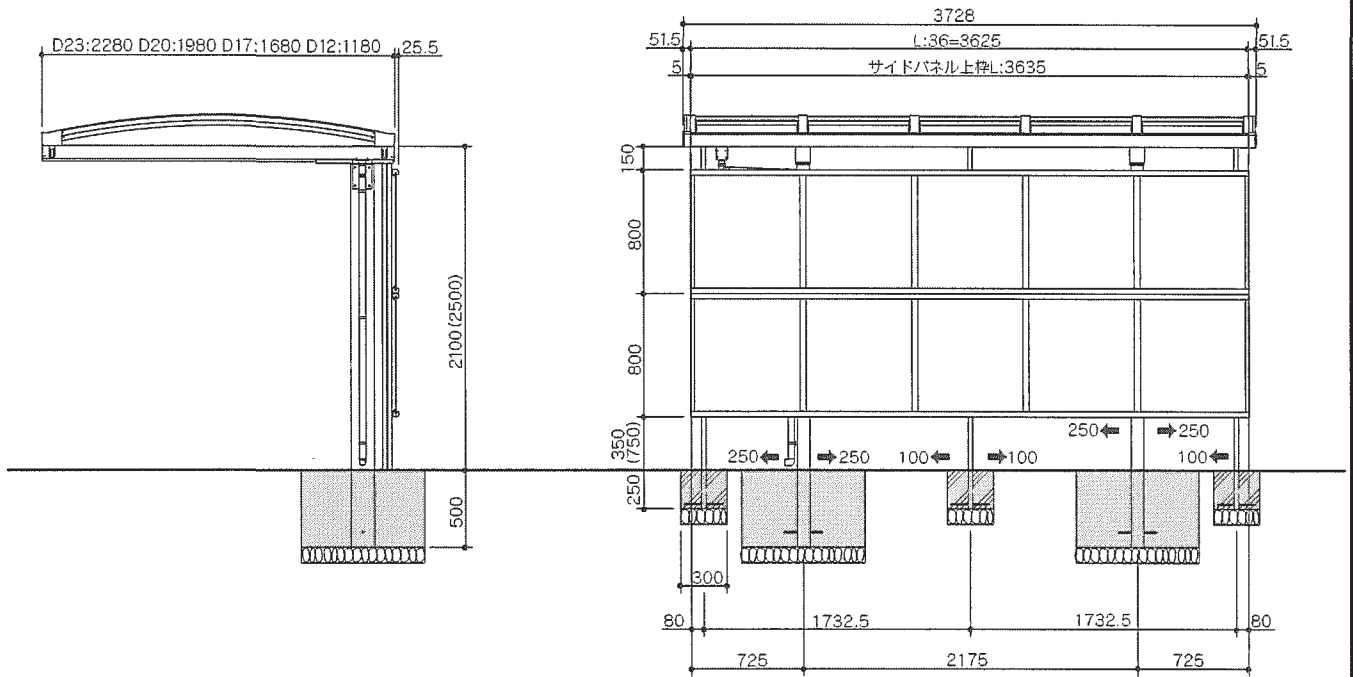
	部品名称	部品番号	数量				
			両支持外側用 D12~23	両支持外側用 D30	片支持外側用 D12~23	両支持内側用	片支持内側用
直角 コー ナー 用 セ ッ ト 部 品	上下枠ブラケット	EB-2103	R/L 各4		R/L 各6	R/L 各2	R/L 各4
	M8×14六角ボルト	BH08×014S	16		20	12	16
	M8用袋ナット	NFD08S	16		20	12	16
	M8用平ワッシャー	ZC08S	16		20	12	16
	M8用スプリングワッシャー	ZF08S	16		20	12	16
	Φ4×16テクス	DDAP4×16W	8		8	8	8
	サイドパネル柱取付裏板	BP-1229	4		8		4
	M4×10トラス小ネジ	MTA4×10S	8		16		8
	出隅用連結金具	EB-2406	4		4		
	入隅用連結金具	EB-2407				4	4
	Φ4×8トラス	3TB4×8S	32		36	24	24
	ジョイントスリーブ	J-1213	2		2	2	2
	上下枠キャップ	CY-1786	R/L 各4		R/L 各4	R/L 各4	R/L 各4
	Φ4×8トラス	3TB4×8S	8		8	8	8

	部品名称	部品番号	数量
柱 用 セ ッ ト 部 品	サイドパネル柱取付けブラケット	EB-2408	1
	アンカー棒	NAN-2	1
	サイドパネル取付裏板	BP-1229	1
	M4×10トラスビス	3TB4×10S	2
	Φ4×13セルフドリリングビス	DDAP4×13S	2

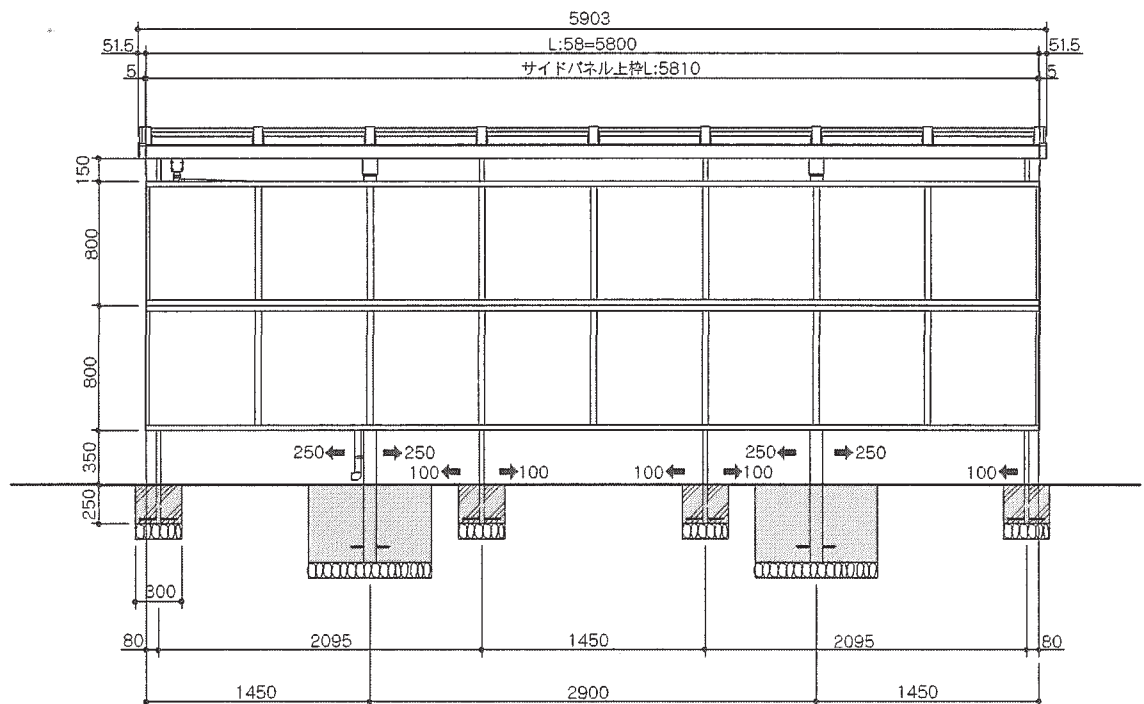
納まり図

- ・本図はサイドパネル2段納まりです。1段も可能です。高さ方向取付位置は移動可能ですが本体桁とサイドパネル上枠の間隔は150mm必要です。また軒先側の桁にも取付できます。
- ・ ←印は柱移動範囲を示す。
- ・ () 寸法は長柱寸法を示す。
- ・本図はD:23タイプ

36標準柱タイプ (片支持)



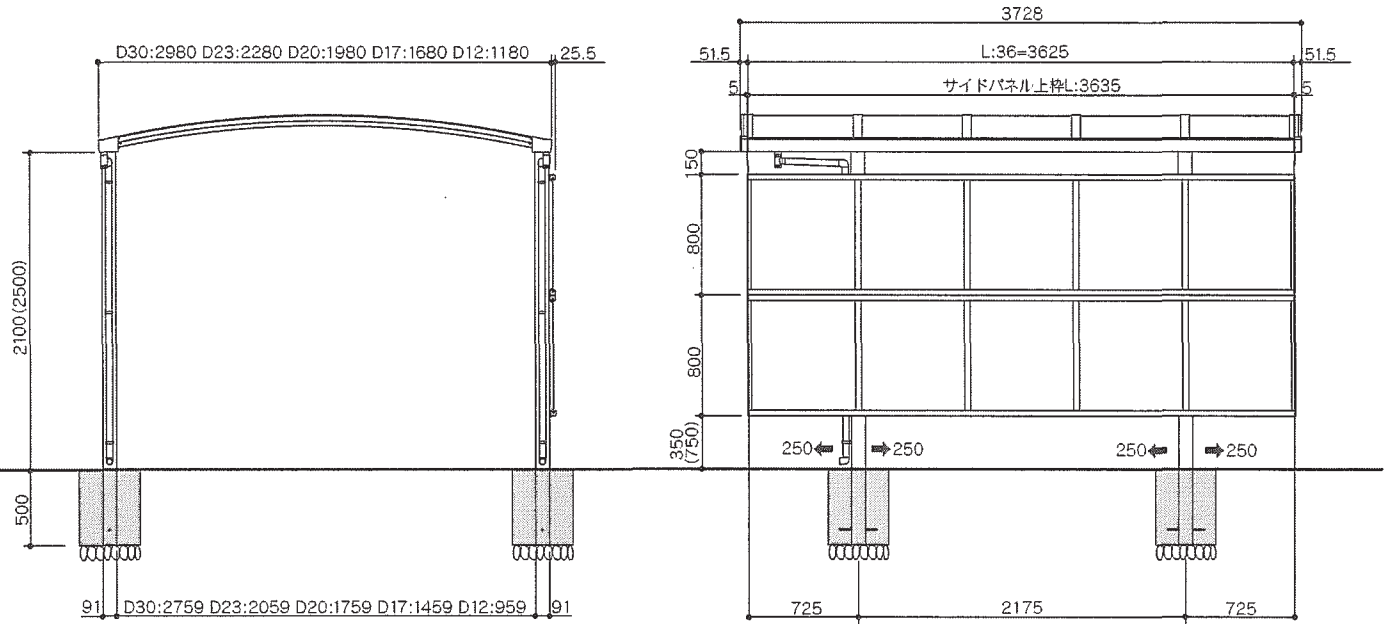
58標準柱タイプ (片支持)



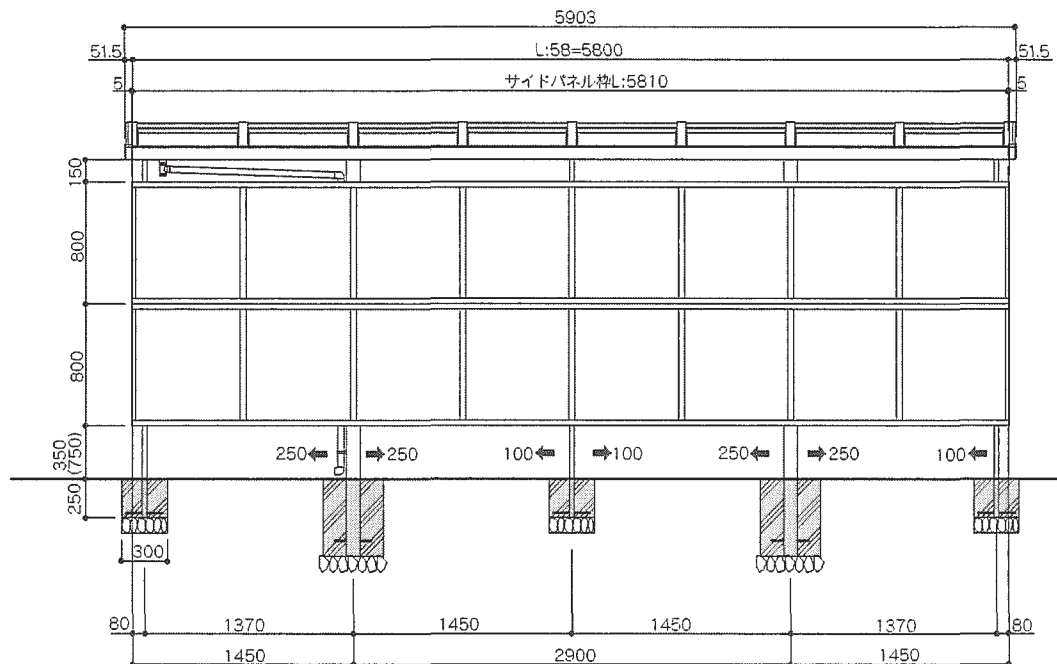
納まり図

- ・本図はサイドパネル2段納まりです。1段も可能です。
高さ方向取付位置は移動可能ですが本体桁とサイドパネル上枠の間隔は150mm必要です。
- ・ ← 印は柱移動範囲を示す。
- ・ () 寸法は長柱寸法を示す。
- ・本図はD:30タイプ

36標準柱タイプ (両支持)

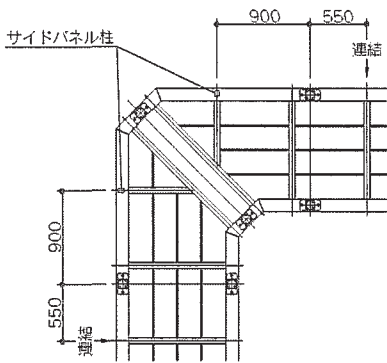


58標準柱タイプ (両支持)

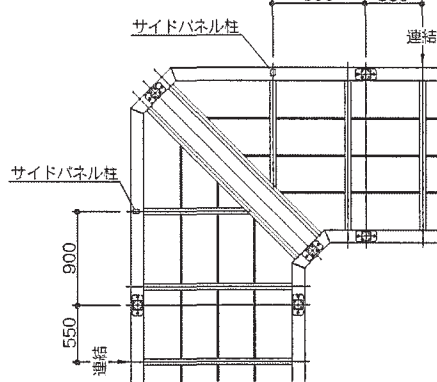


直角コーナーサイドパネル柱配置図

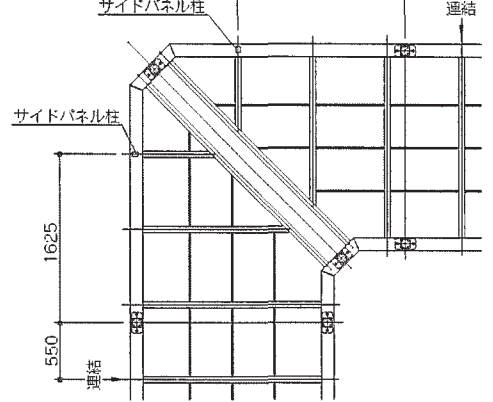
D:12タイプ



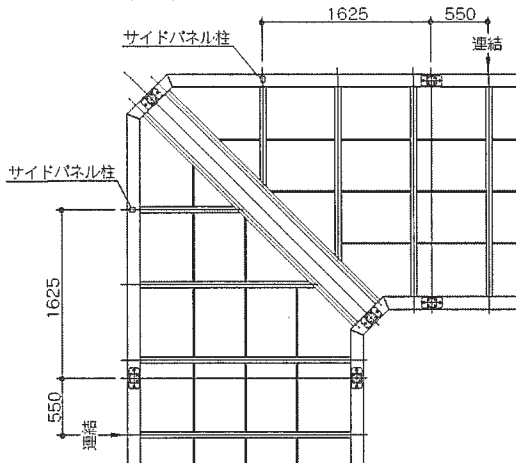
D:17タイプ



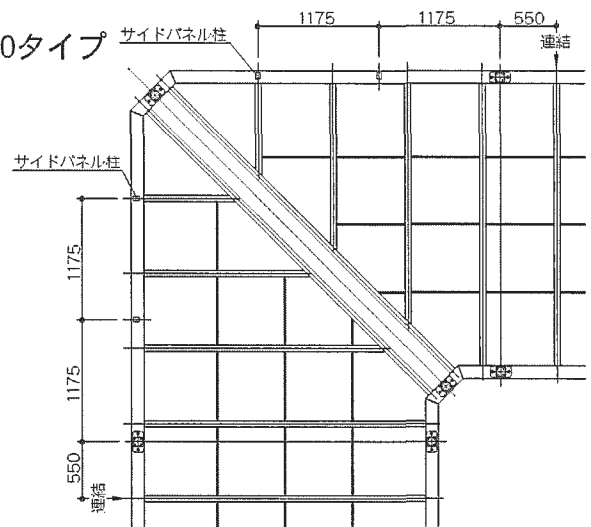
D:20タイプ



D:23タイプ



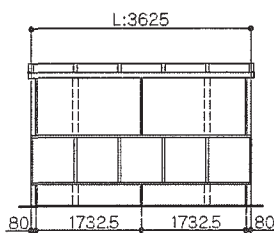
D:30タイプ



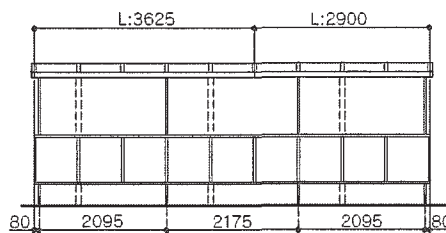
柱配置図

片支持タイプ(屋根本体の柱には固定しません。)

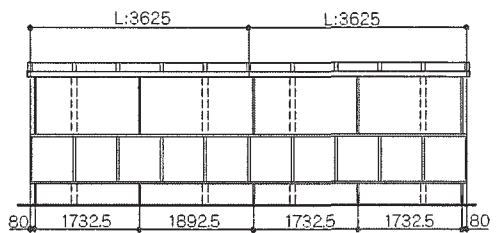
L:36タイプ



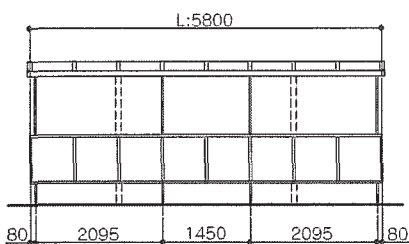
L:36+L:29



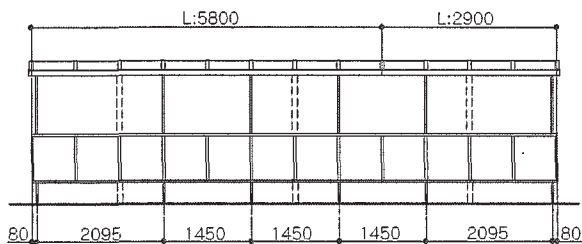
L:36連棟



L:58タイプ

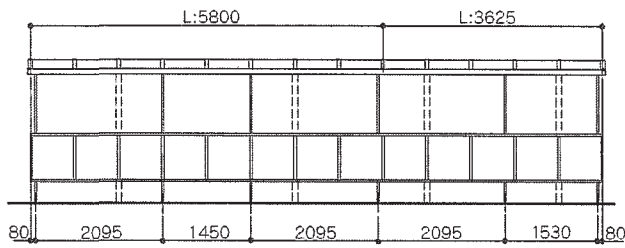


L:58+L:29

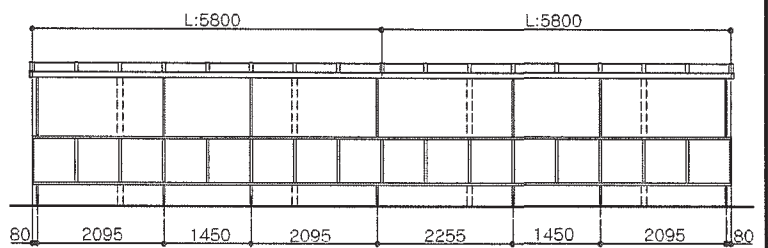


柱配置図

L:58 + L:36

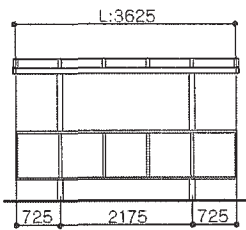


L:58連棟

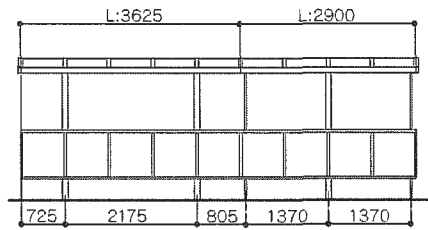


両支持タイプ

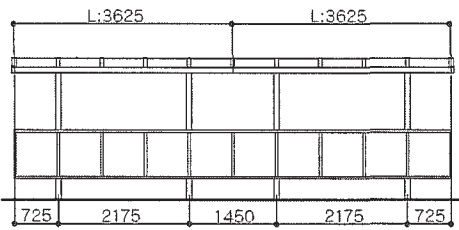
L:36タイプ



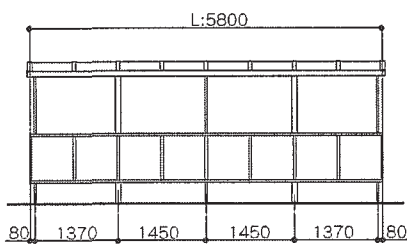
L:36 + L:29



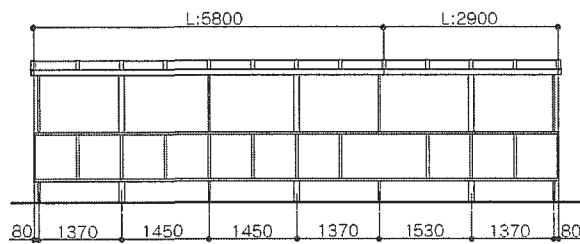
L:36連棟



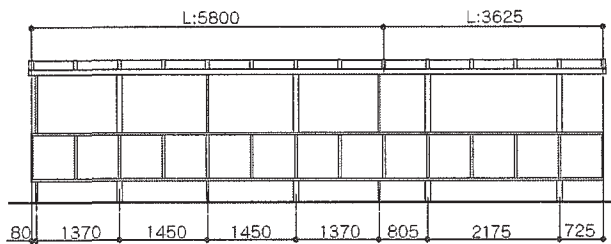
L:58タイプ



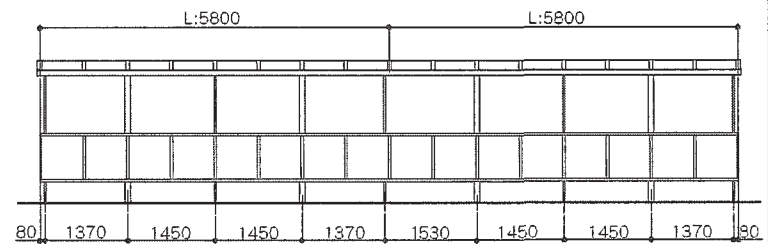
L:58 + L:29



L:58 + L:36



L:58連棟



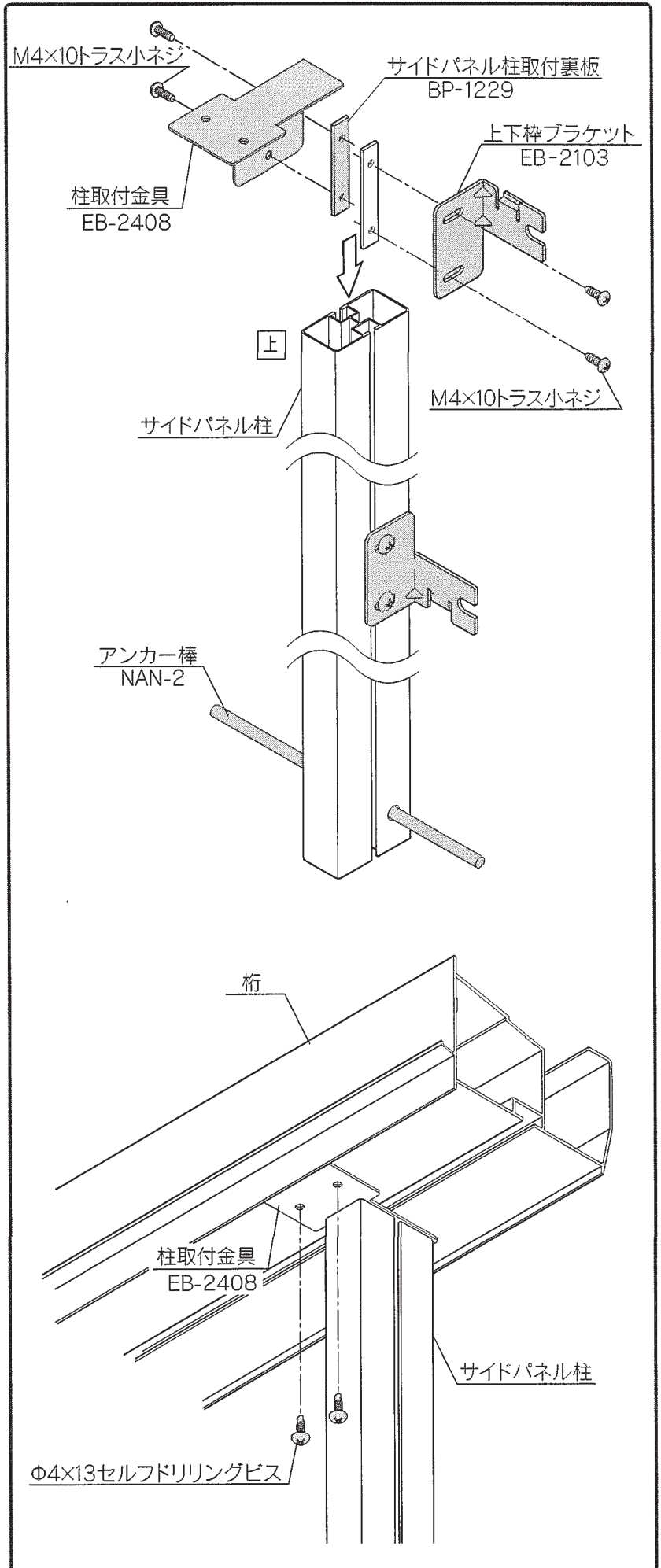
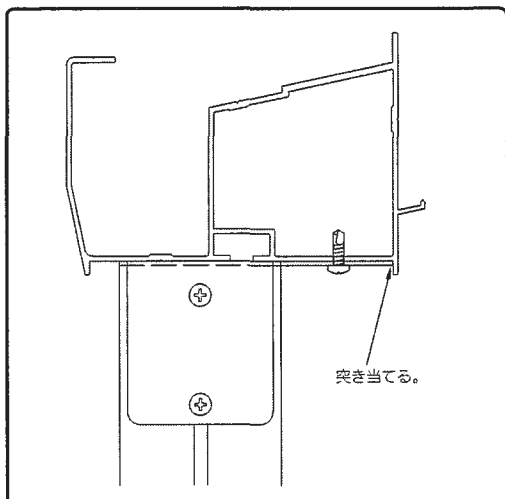
1 サイドパネル柱の取付け

- ① 上下枠ブラケットを右図のようにサイドパネル柱に仮止めしてください。
(サイドパネル2段の場合は、2セット)
- ② 柱上部に柱取付金具EB-2408を、裏板BP-1229にて取付けてください。

!
上下枠ブラケットにはR、Lがありますので右図のような方向で取付けてください。

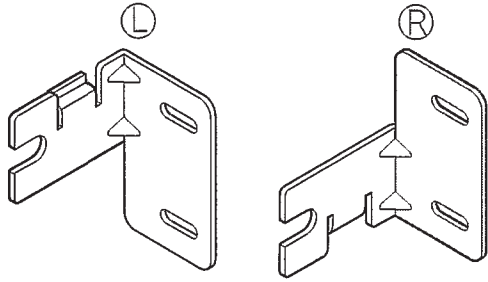
- ③ サイドパネル柱下部にアンカー棒を差し込んでください。

- ④ P4の柱配置図を参照し、柱取付金具の端部を桁下側の図の位置に合わせ、 $\Phi 4 \times 13$ セルフドリリングビスにて固定してください。



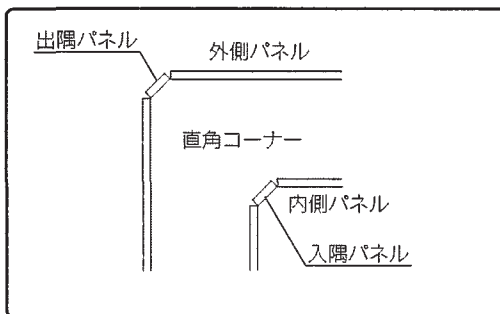
2 上下枠ブラケット (EB-2103)取付配置図

① 柱配置図を参照して、ボルトを挿入してください。

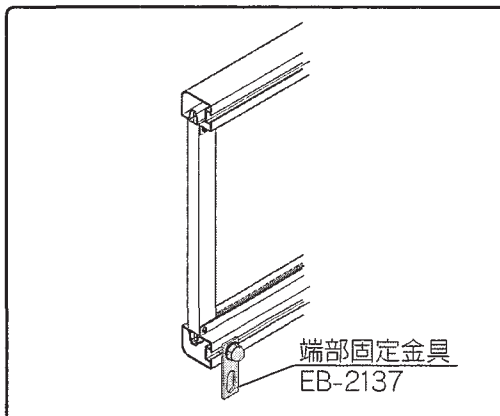


※ 上下枠に挿入するM8×14六角ボルトは、上下枠ブラケット取付位置を参考にボルトを挿入してください。

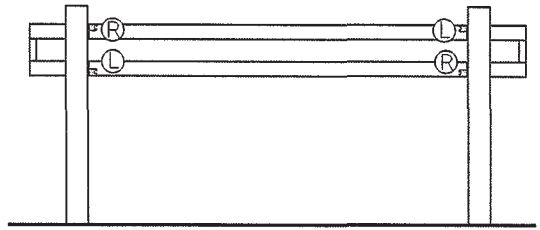
※ 直角コーナーの外側、内側用上下枠に上下枠ブラケット用の他に、出隅入隅パネル連結金具 (EB-2406, 2407) 用のボルトを各1本追加してください。
(B部)



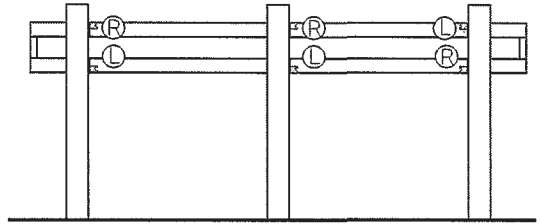
※ 2段取付ける場合は、1段目の上下枠下枠の両端に端部固定金具 (EB-2137) 取付け用ボルトも挿入してください。



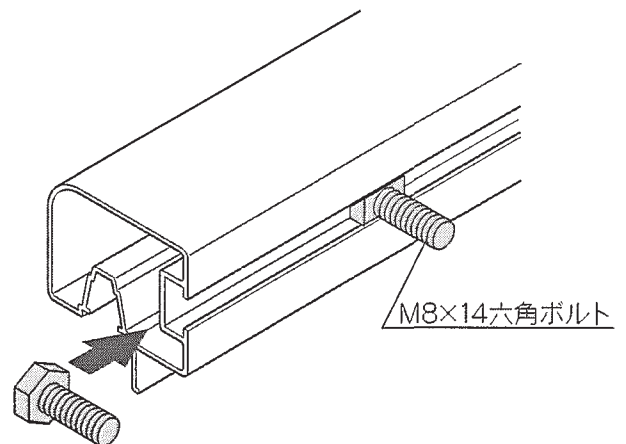
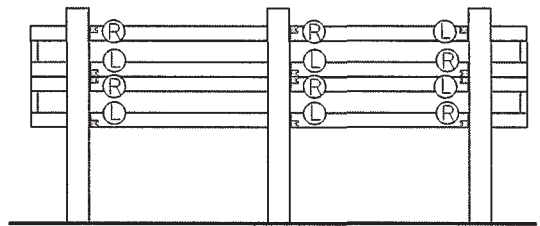
■ 1段の場合
(2本柱の時)



■ 1段の場合
(3本柱の時)



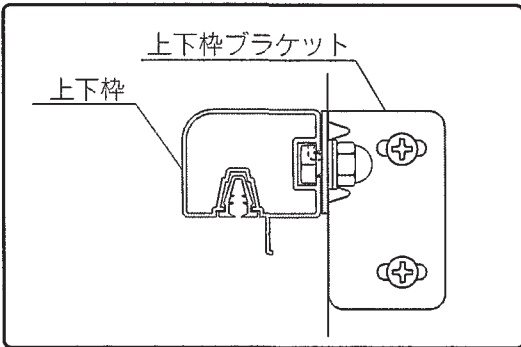
■ 2段の場合



3 サイドパネルの組立て

- ① 屋根本体の柱に取付ける所には、上下枳ブラケットを高さ位置を合わせてΦ4×16セルフドリリングビスにて取付けてください。
- ② 上下枳ブラケットの折り返し部に上下枳ボルト溝を掛け、ボルトをスライドさせて金具のU溝に固定します。

! ブラケットは、本体柱の内側にそれぞれ取付けます。
取付け向きに注意してください。



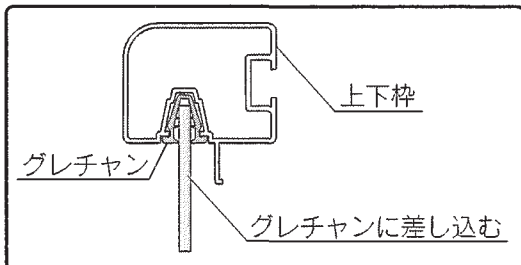
③ 方立および面材の取付け

- 右図のように1本目の中間方立は本締めして、2本目の中間方立て(2スパン位離れた所)は仮止めしてください。
- 仮止めしてある中間方立は一旦外して面材を差し込んでから本締めし直してください。
- サイドパネル面材を湾曲させ、上下枳に取付けてあるグレチャンの溝に差し込んでください。
- 順番に中間方立をM4×8トラスビスにて固定します。

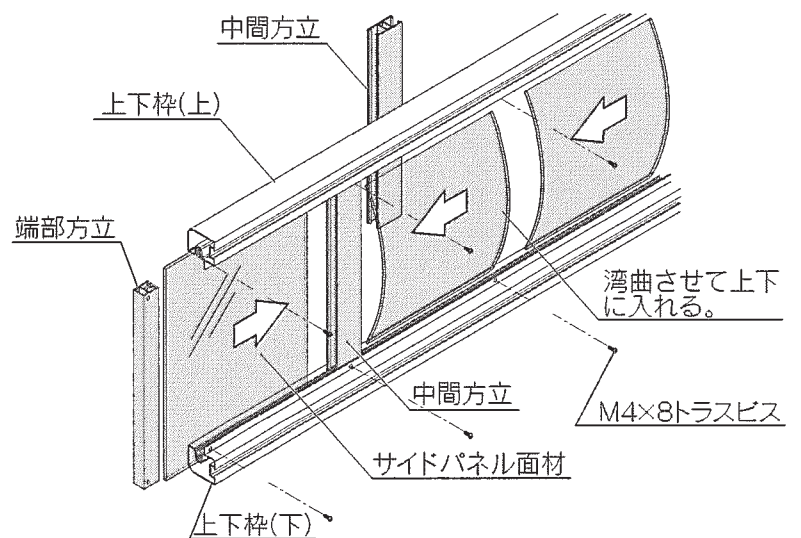
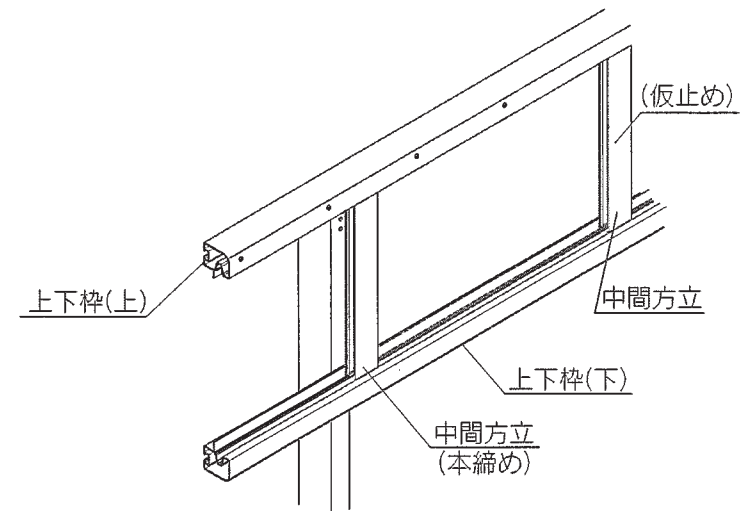
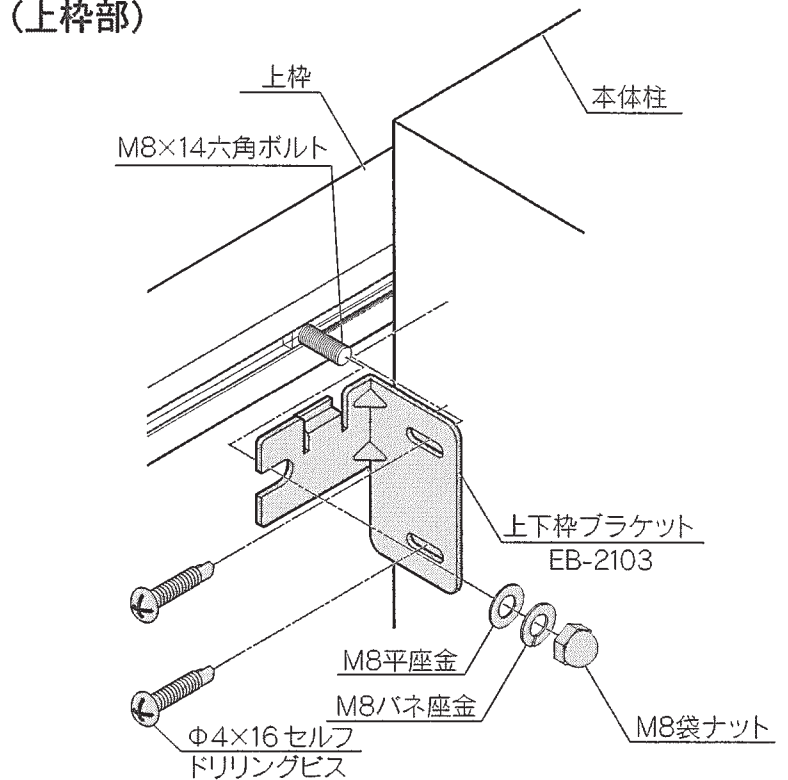


ポイント

面材がグレチャンに入りにくい時は、シリコンプレーを溝の所に吹きつけてください。

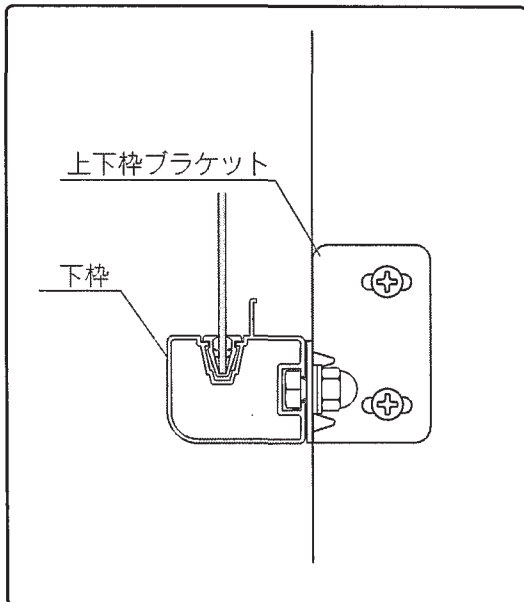


(上枳部)

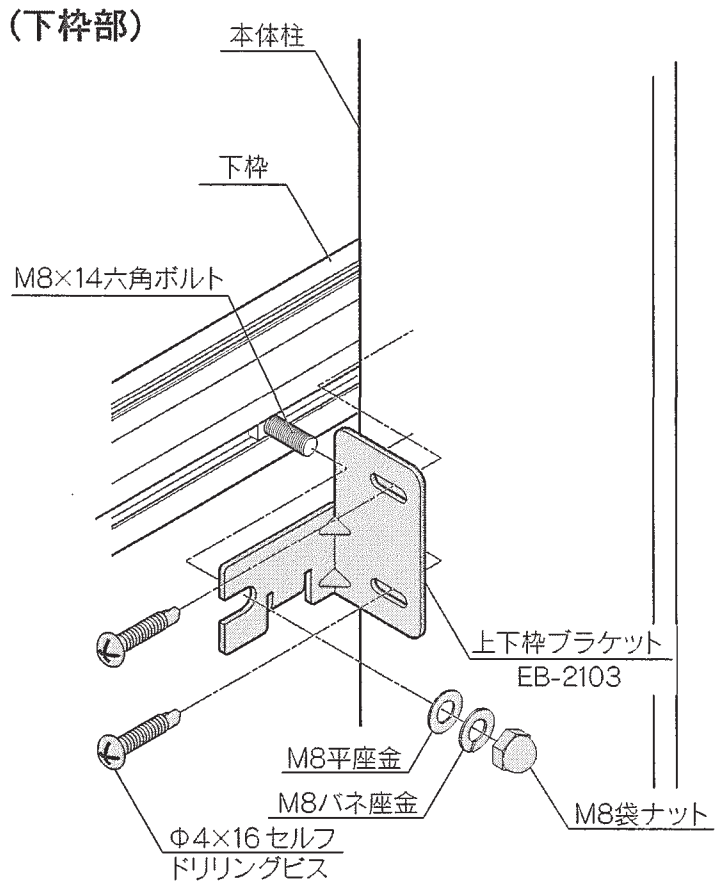


- ④ 上枠と同様に下枠を本体柱に固定してください。

! ブラケットは、本体柱の内側にそれぞれ取付けます。
取付け向きに注意してください。

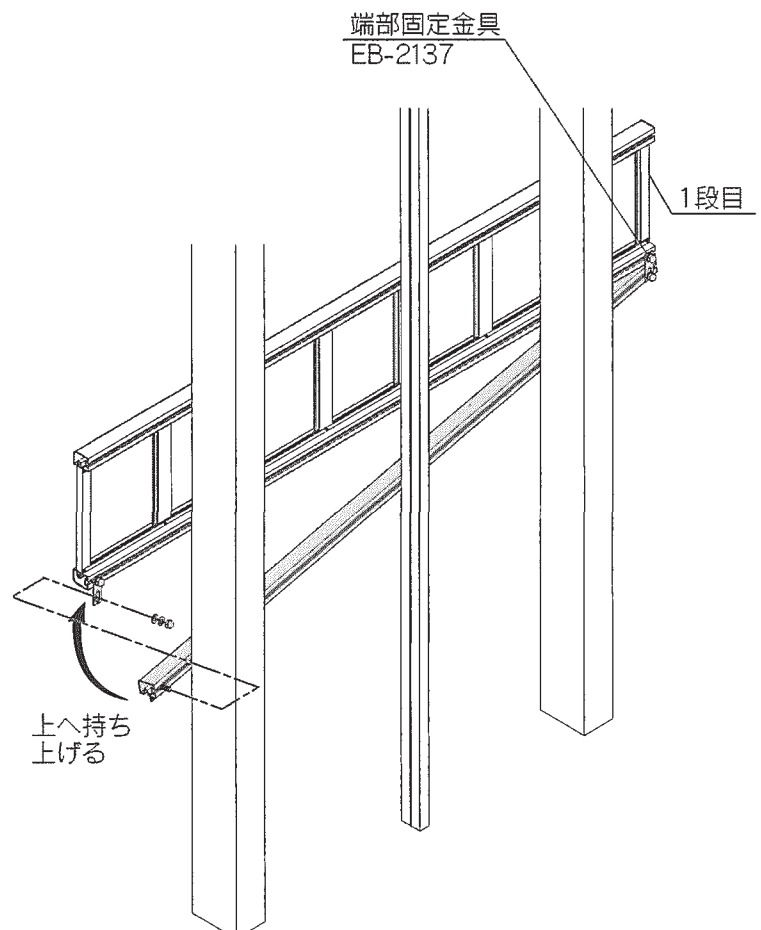


(下枠部)

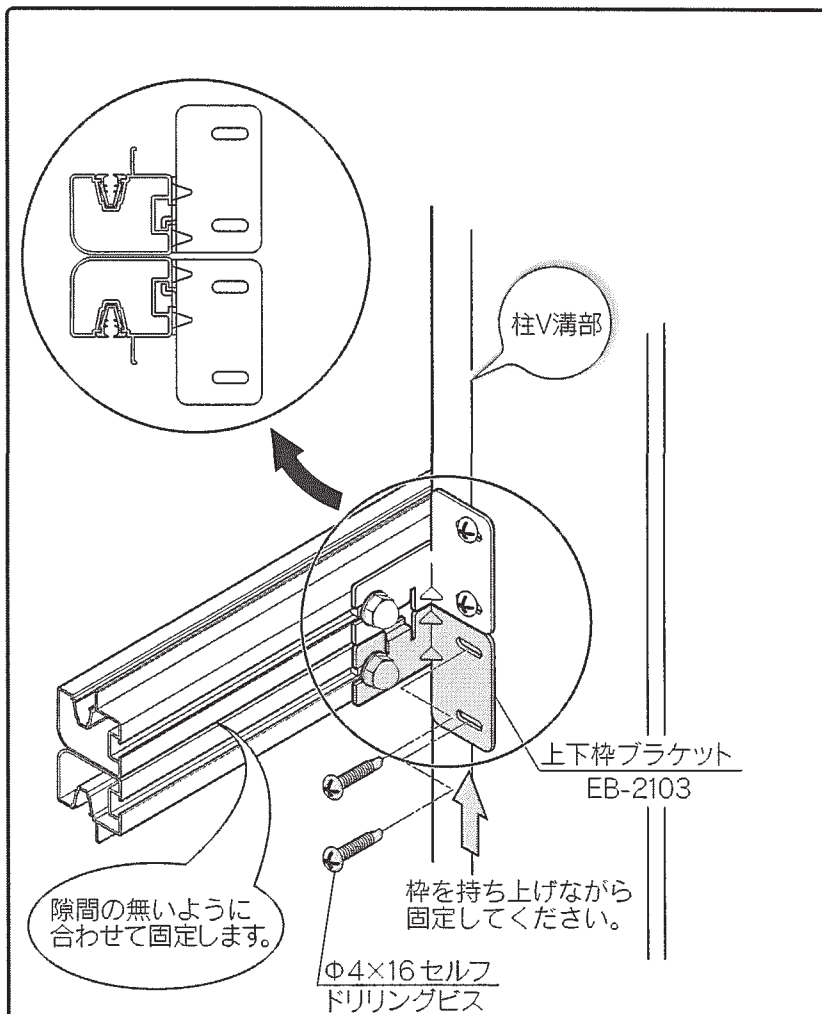


4 2段目のサイドパネル
枠の取付け

- ① 1段目のサイドパネル用下枠端部に端部固定部品をM8袋ナットにて仮固定します。
2段目のサイドパネル用上枠の片側を持ち上げボルトを端部固定部品に引っ掛けてM8袋ナットにて固定します。
同様に反対側も上を持ち上げながら固定します。

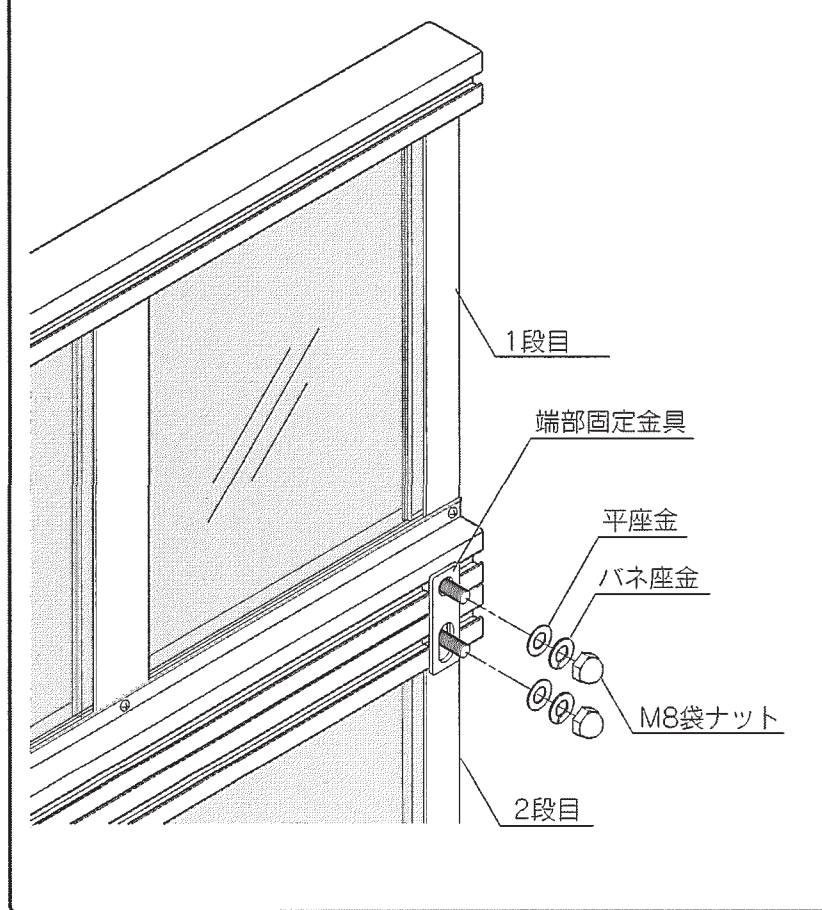


- ② 上下枠ブラケットにM8袋ナットを上下枠に固定し、上へ持ち上げながら上下のサイドパネルの隙間があかない様に注意して本体柱にある溝に合わせて、 $\Phi 4 \times 16$ セルフドリリングにて固定してください。



- ③ 1段目と同様の手順にて方立、面材を取付けてサイドパネルを組立ててください。

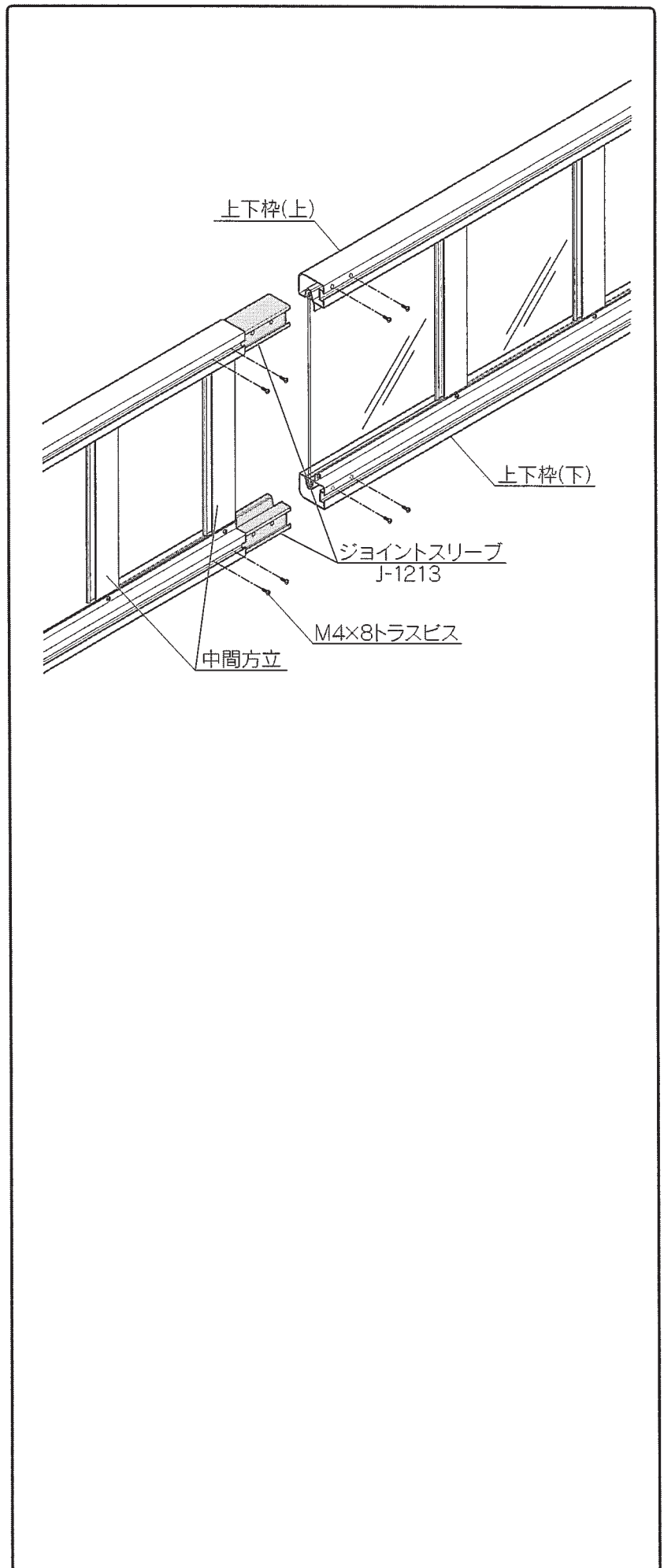
ポイント
 端部固定金具は、2段、3段施工にしない時は不要になります。



5 サイドパネルを連結する場合

- ジョイント部品に同梱されているジョイントスリーブを上下枠の端部に差し込み、M4×8トラスビスで固定します。

❗ ブラケットは、本体柱の内側にそれぞれ取付けます。
取付け向きに注意してください。



- 延長・連棟枠に同梱されているジョイントスリーブを上下枠に差し込みM4×8トラスビスで固定してください。
- 連結部の方立は、中間方立を用いてください。

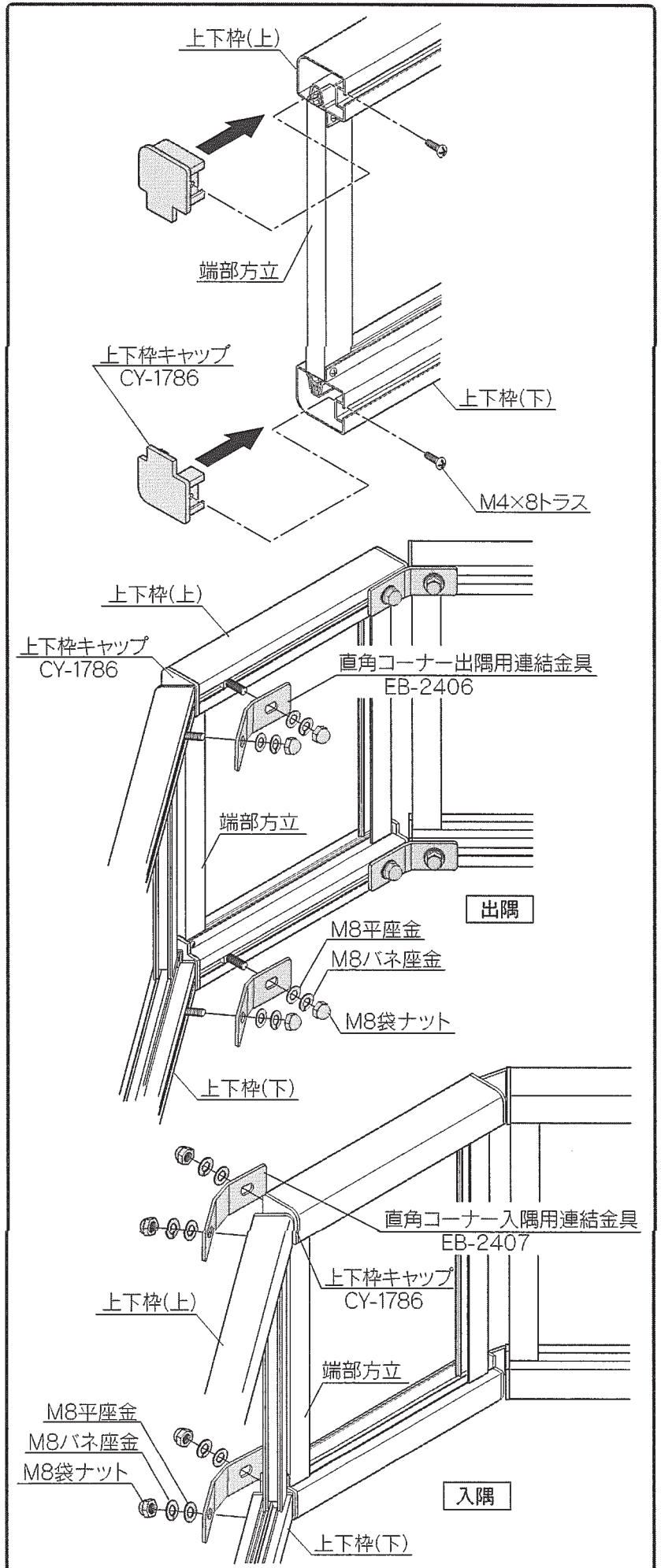
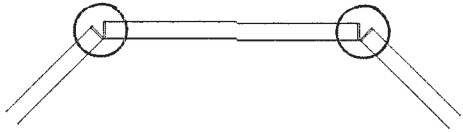
ポイント

図のように延長の場合、ジョイント部は端部方立ではなく、中間方立となります。

6 上下枠キャップの取付け

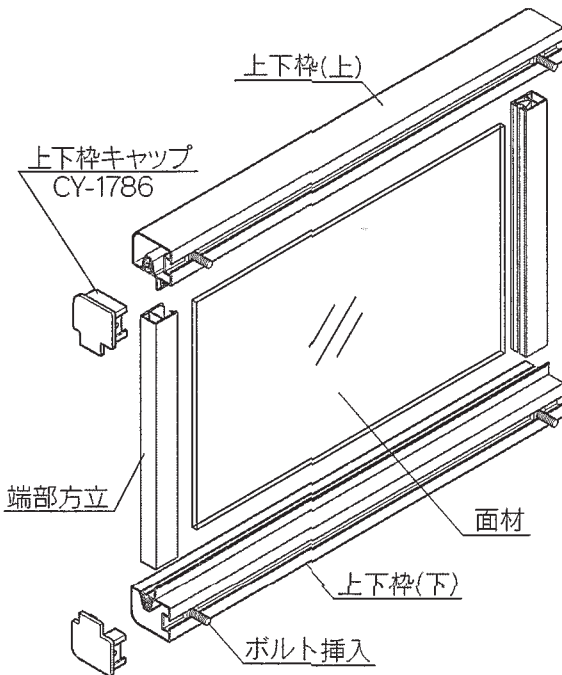
- ① 上下枠の端部に上下枠キャップをM4×8トラスビスにて固定してください。

! 直角コーナーの外側パネル、内側パネル、出隅入隅パネルには必ず上下枠キャップを取付けてください。



7 直角コーナー各パネルの連結

- ① 外側パネル、内側パネルは直線部と同様に取付けてください。
- ② 出隅・入隅パネルの組立て



- ③ 出隅、入隅パネルは連結金具を用いて外側パネル、内側パネルと連結してください。

! 直角コーナー出隅入隅パネルは柱に固定しません。パネルとして組立て、外側、内側パネルと連結してください。