

UD 手すり取付ボルトセット 取付説明書

- この度は、当社製品をご採用いただき誠にありがとうございます。
商品を正しく安全に組立・施工していただくために、この取付説明書をよくお読みの上、作業を行なってください。
- 本説明書に示した注意事項は、商品の性能・機能および強度や安全性を確保する上での重要な内容です。
施工にあたっては必ずお守りください。
- 施工は専門業者が行なってください。専門知識のない方が施工されますと不具合発生の原因となることがあります。
- この説明書は施工後必ず施主様へお渡しください。

この説明書に示した注意事項は、安全に関する重要な内容を示しています。人身事故や財産への損害を未然に防止するため、次のような絵表示をしています。

絵表示	意味	絵表示	ご使用上の注意とお願い
	この表示を無視して誤った取り扱いをすると使用者等が負傷する危険や物的損害の発生が予想されることを表しています。		「必ず行っていただくこと」を示しています。

梱包明細

- 施工前に、部材数量および部品数量を確認してください。また、品質に支障のある損傷が無いが確認してください。
- 説明書に記載している部材・部品（ビス含）以外は使用しないでください。

表内の（ ）は個数を表しています。

梱包名称	梱包内容
UD 手すり取付ボルトセット	M6 ターンナット (4) M6 × 30 六角アップセットボルト (4) 取付説明書 [ME-1764] (1)

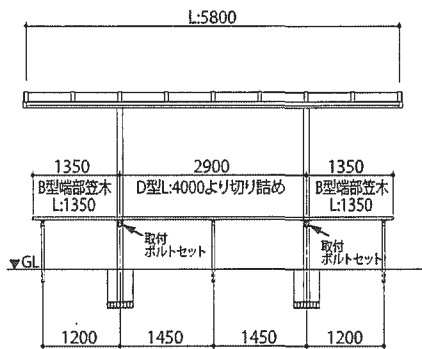
- スカイパス本体の施工については、渡り廊下屋根「スカイパス」の取付説明書 [ME-1750 (両支持)] または [ME-1777 (片支持)] を参照してください。
- UD 手すりの取付けについては、「UD 手すり」の取付説明書 [ME-1459] を参照してください。

壁付ブラケット 2 型および座金は、UD 手すりの「壁付部品」に梱包されています。

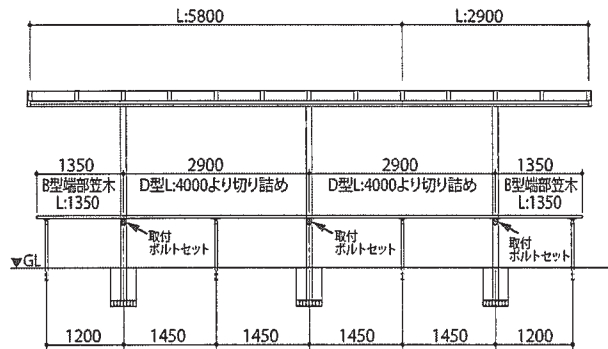
手すり柱配置図

●施工前に必ず確認してください。

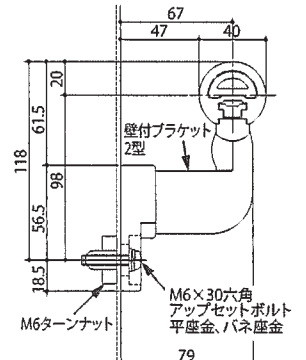
● L:58 単体



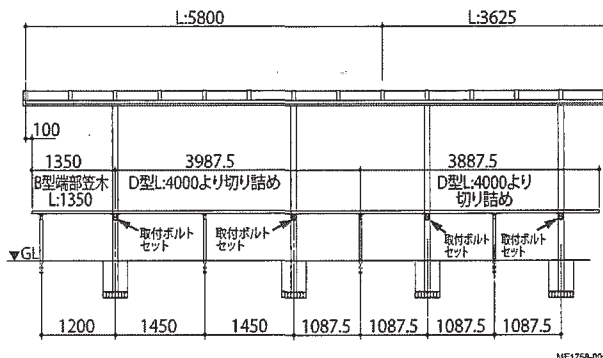
● L:58+L:29 延長



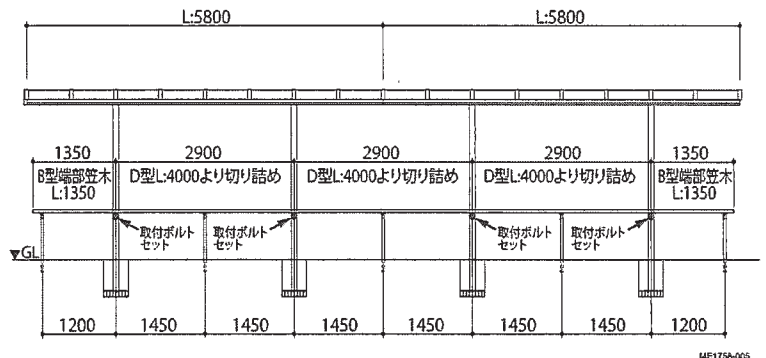
● 断面図



● L:58+L:36 連棟



● L:58 連棟



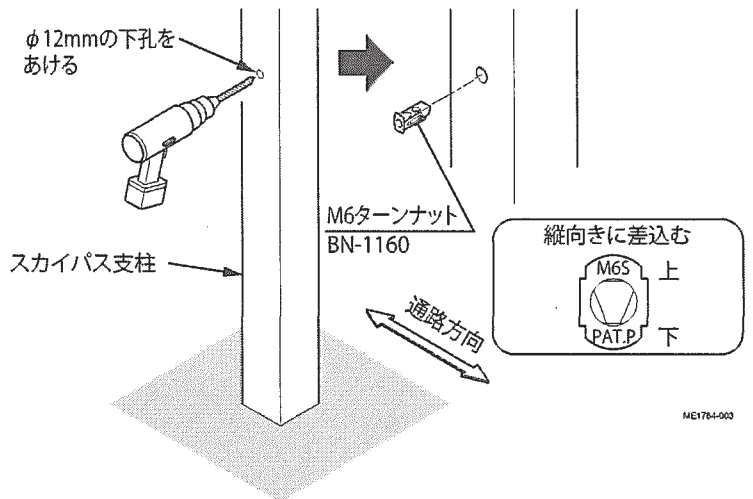
取付手順

- ①前ページの「手すり柱配置図」を参照し、スカイパスの支柱位置とUD手すりの設置スパンを確認してください。

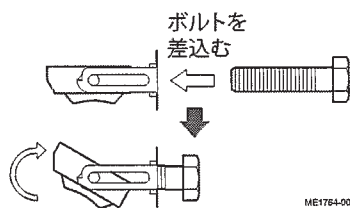


UD手すり取付ボルトセットは、スカイパス支柱に取付けます。

- ②スカイパス支柱に、φ12mmの下孔をあけてください。
③M6ターンナットをスカイパス支柱に差込んで取付けてください。



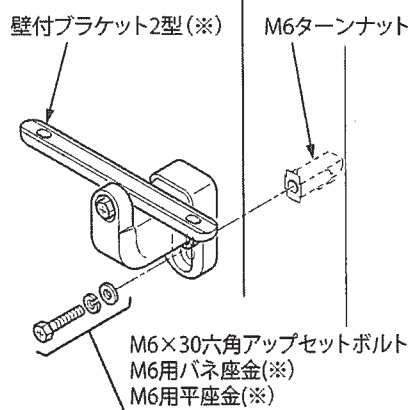
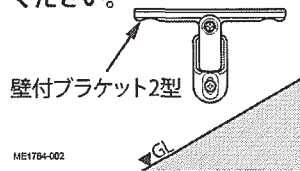
ターンナットは、ボルトを差込むことにより、枕木内部でナット部が回転します。



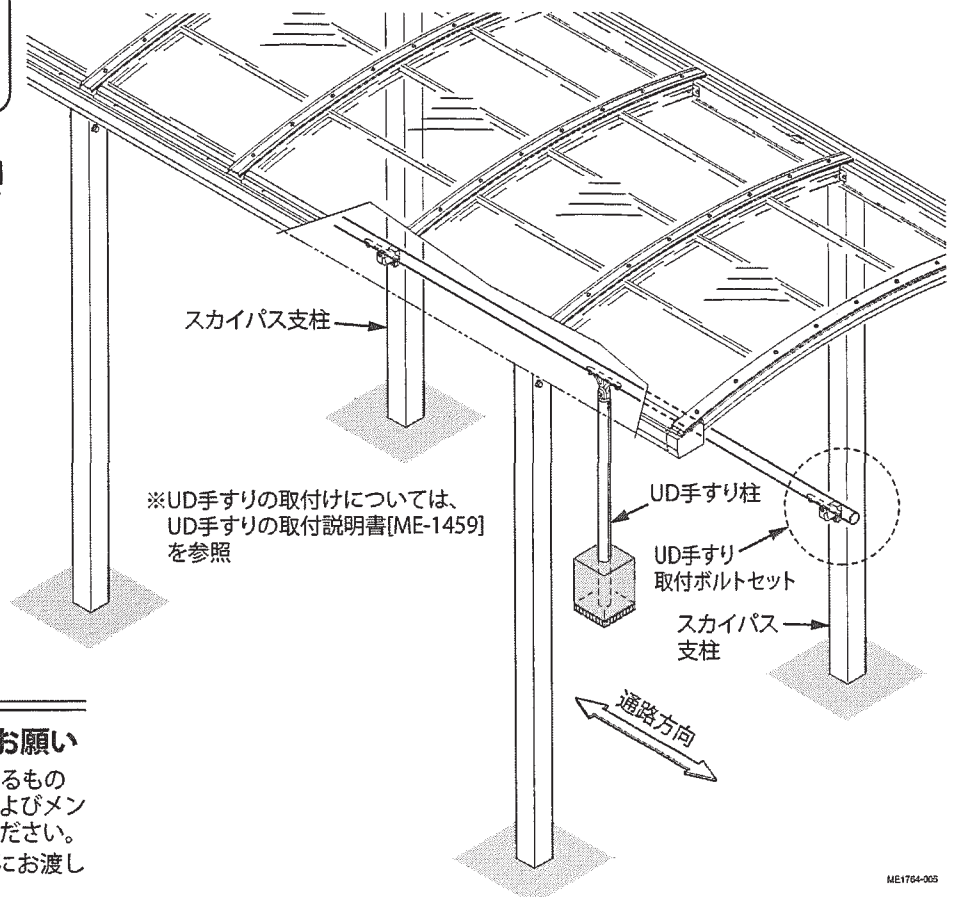
- ④壁付ブラケット2型をM6ターンナットに取付けてください。



傾斜角度にかかわらず、垂直にブラケットを取付けてください。



- ⑤UDてすりの取付説明書 [ME-1459] を参照して、UD手すりを取付けてください。



■施工代理店様、販売店様へのお願ひ

- 「取扱説明書」に基づき（同梱されているもののみ）商品の使用方法、保守点検方法およびメンテナンス方法を必ず施主様に説明してください。
- この取付説明書は、施工完了後施主様にお渡しください。