

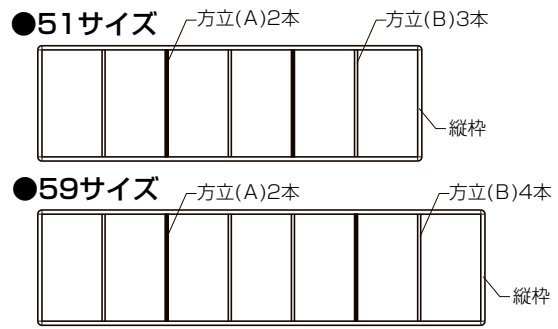
LIXIL カルエード(サイドスクリーンセット) 取付け説明書

●お願い… ●サイドスクリーン部以外の組立て・取付けは、各カーポート本体に同梱してある説明書をご覧ください。
●この説明書は施工完了後、お施主様にお渡し願います。

取付け手順

1 枠の組立て

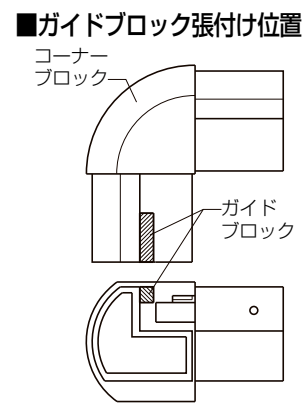
●上枠・方立(A)・方立(B)・下枠をそれぞれねじ止めた後、上・下枠のねじ穴に穴ふさぎシールを張り付けます。(A部詳細図参照)
※方立(A)・方立(B)の配列は、右図を参照してください。



●上・下枠のボルトホールにボルトを差し込みます。(下図参照)

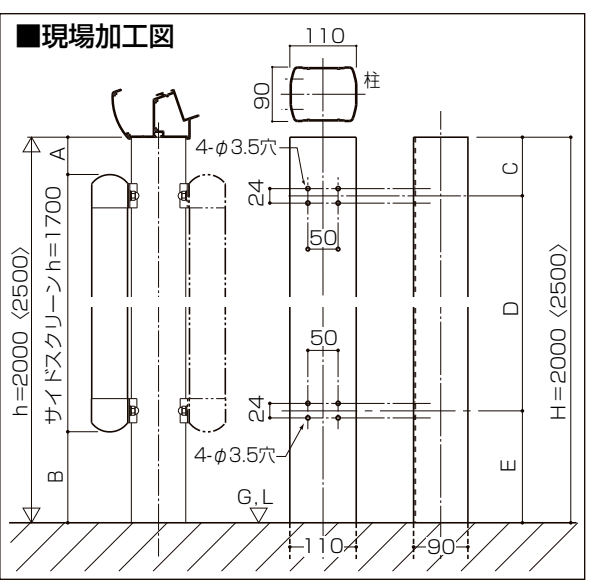
タイプ	51	59	17
ボルト本数	4	6	2

●コーナーブロックの縦枠側にガイドブロックを張り付けます。(右図参照) 次に上下のコーナーブロックを縦枠にねじ止めした後、上・下枠に取り付けます。(B部詳細図参照)



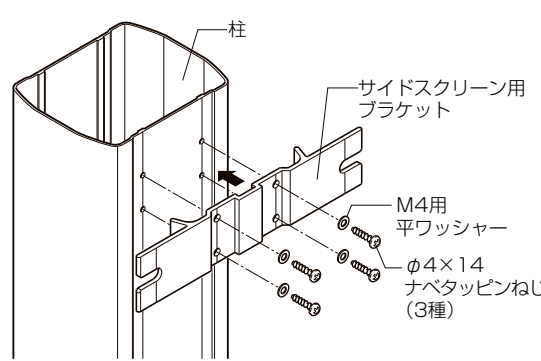
2 本体(柱)の加工

●柱はサイドスクリーン取付け用の穴加工が必要です。
※加工寸法は下記寸法一覧表を参照してください。
※サイドスクリーン取付けの柱加工位置は、上部からの押さえで正確に位置出しをしてください。
※サイドスクリーンは柱の外側、内側どちらも取付け可能です。
※く内寸法はハイルフ仕様を示します。



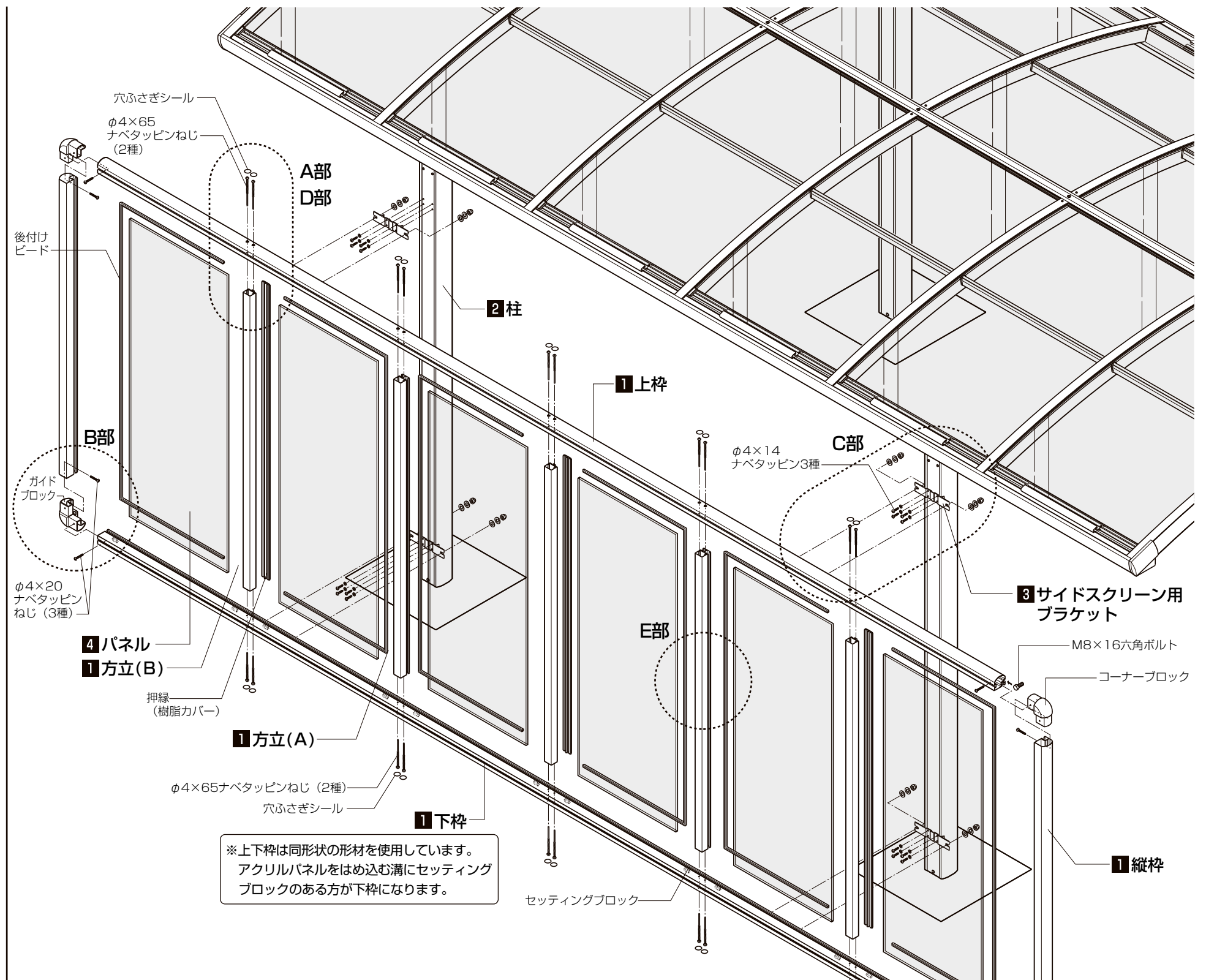
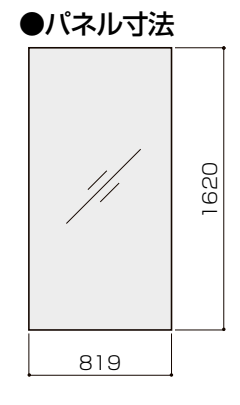
3 本体(柱)への取付け

●サイドスクリーン用ブラケットを柱に固定します。(右図参照)
●組み立てた枠を上・下枠に通したボルトでブラケットに固定します。(C部詳細図参照)

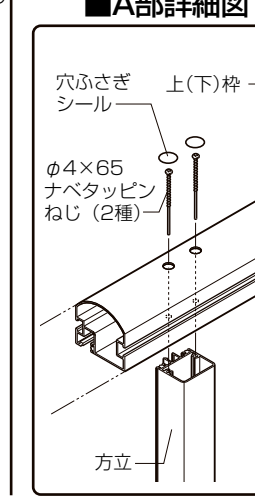


4 パネルの取付け

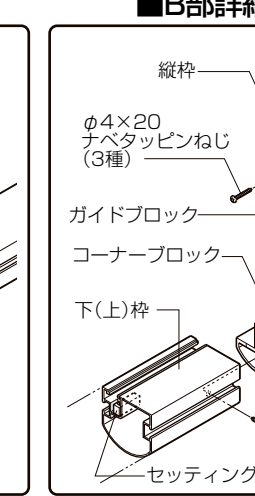
●アクリルパネルを湾曲させながらはめ込みます。
●方立(B)の上に、押縁(樹脂カバ)を端から順にたたき入れます。(D部詳細図参照)
※樹脂カバをたたき込むハンマーは、必ずプラスチックハンマー又は木ハンマーを使用してください。
※必ず形材と樹脂カバのはめ合わせる位置が合っていることを確認してください。
※一度取り外した樹脂カバは再度使用できません。
●上・下枠・縦枠・方立(A)に後付けビードでアクリルパネルを固定します。(E部詳細図参照)



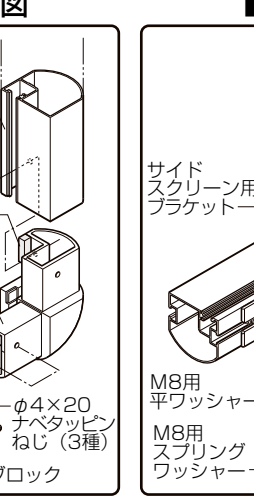
A部詳細図



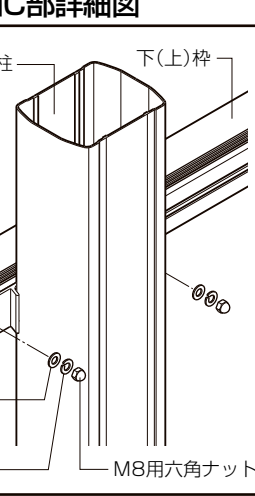
B部詳細図



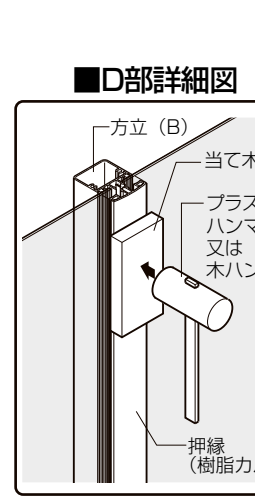
C部詳細図



D部詳細図



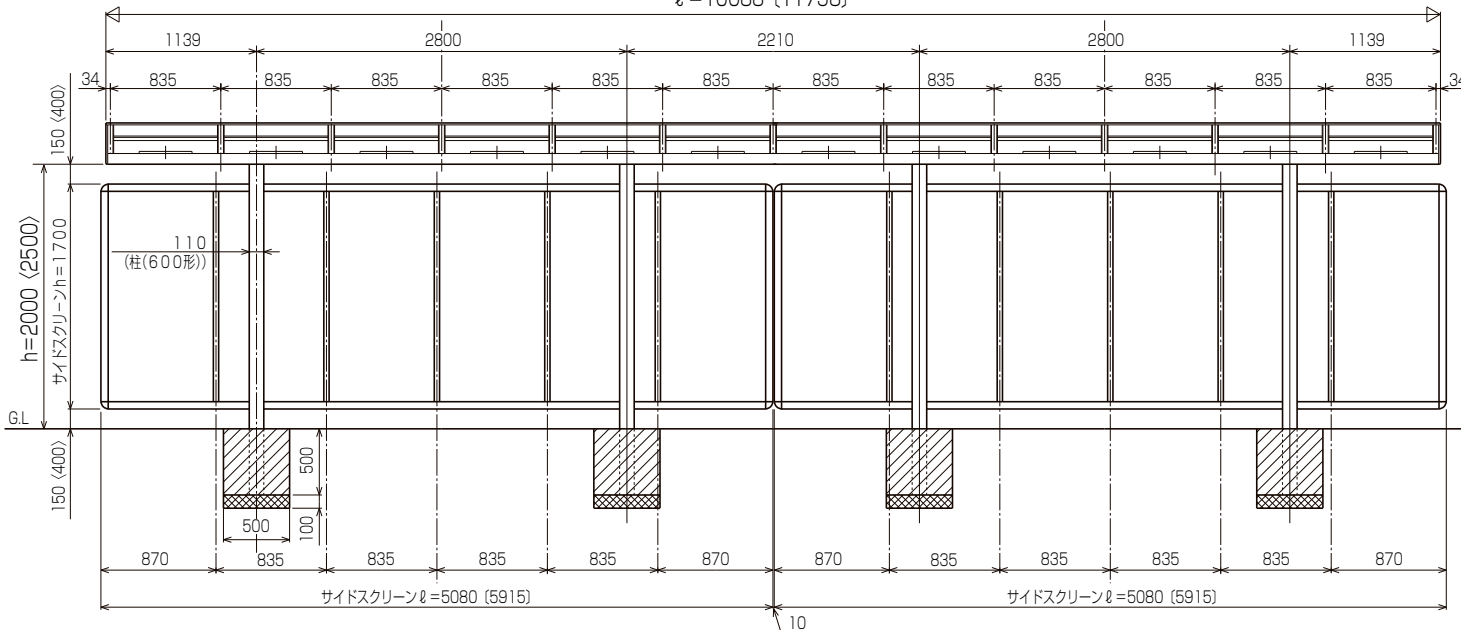
E部詳細図



連棟時の取付け

[51・59連棟タイプの場合]

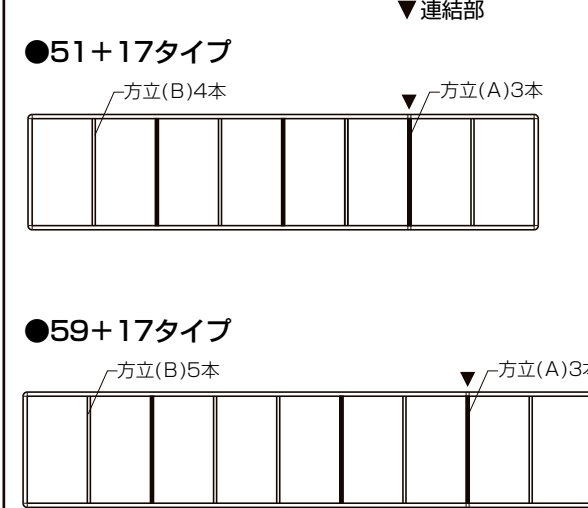
●サイドスクリーンを連棟する際は、単体用を並べて取り付けます。その際、切り詰め等の現場加工は必要ありません。



※〔 〕内寸法は59サイズ
※〈 〉内寸法はハイルフ仕様
※本図はカルエードGEを表す。

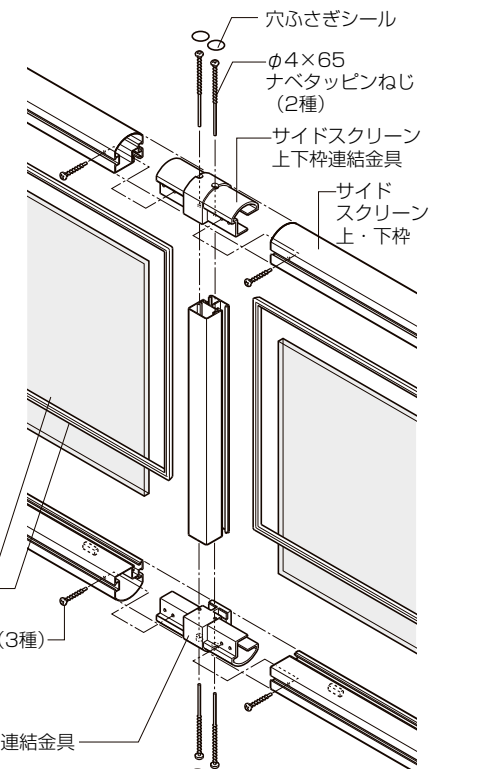
[17連棟タイプの場合] ※17連棟タイプはカルエードGEのみ対応

方立ての配列



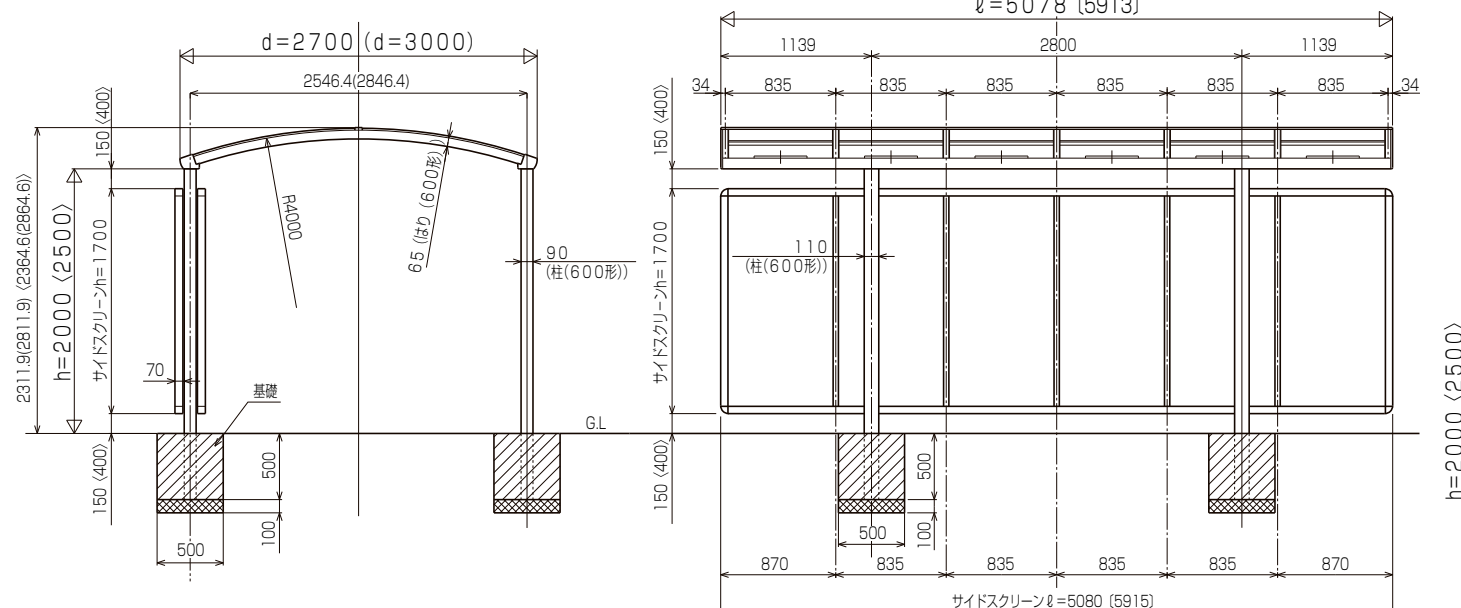
連棟部の組立て

●方立にサイドスクリーン上下枠連結ブロックをねじ止めし、取り付けます。
●上・下枠にサイドスクリーン上下枠連結ブロックをねじ止めし、取り付けます。
※上下枠連結ブロックの外側の穴は使用しません。(2カ所のみ固定)
●上下枠連結ブロックのねじ穴に穴ふさぎシールを張り付けます。



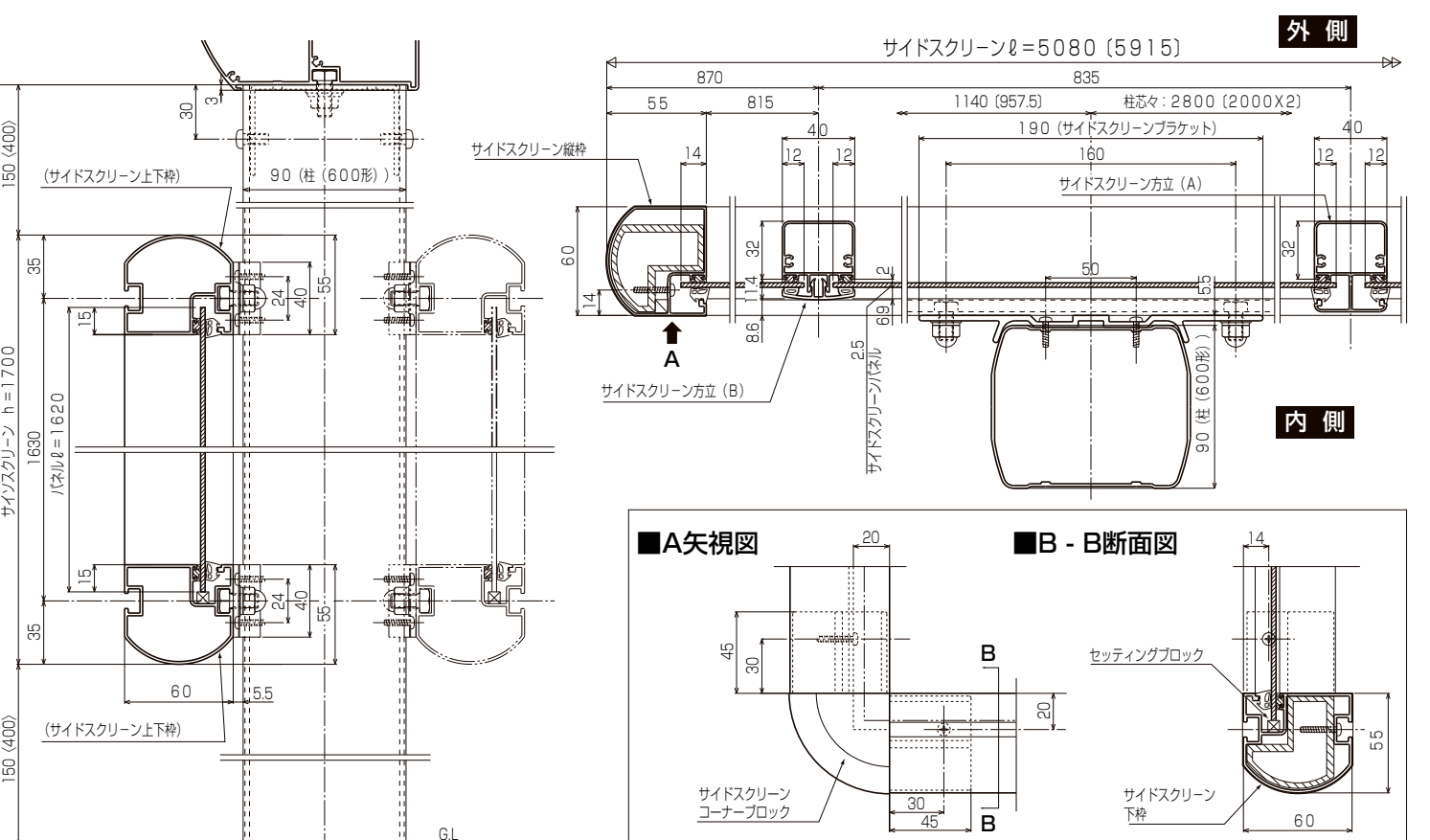
参考納まり図

※本図はカルエードGEを表す。



※注記
※本図はd=27サイズを示し、()内は30サイズを示す。
※本図はh=20サイズを示し、〈 〉内はハイルフ仕様を示す。
※本図はℓ=51サイズを示し、〔 〕内は59サイズを示す。

標準柱	サイドスクリーンh	A	B	C	D	E
H=2000	1700	150	150	185	1630	185
ハイルフ柱 H=2500	1700	400	400	435	1630	435



●当社は、当社取扱商品のユーザーさま及び流通業者さま等の個人情報を商品納入にあたって取得し、将来にわたる品質保証、メンテナンス、その他当社プライバシーポリシーに記載の目的のために利用させていただきます。
個人情報の取扱いについての詳細は、当社オフィシャルサイトの「プライバシーポリシー」をご覧ください。