



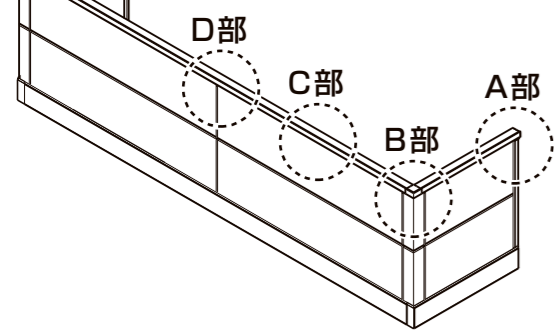
■お願い… ●フラットデッキⅡに、サイディングパネルを張る前に、必ず本説明書をお読みください。

●サイディングパネルの取付けは、サイディングメーカー様の施工要領書等に従ってください。また、サイディングパネル及び施工に必要な役物、補修塗料等の手配をお願いします。

●サイディングパネルの長さにより移動柱の位置を変更する場合は、後付けビードで固定されているサイディング化粧パネルをいったん取り外し、移動柱を上下枠に止めているねじを外します。次に固定に必要な位置の上下枠にφ6の穴をあけて移動柱をねじ止めし、サイディング化粧パネルを後付けビードで固定しなおしてください。

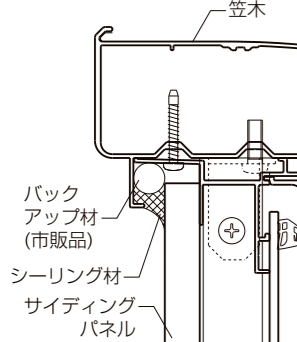
## 1 窯業系サイディングパネルの施工例

### ■全面サイディングパネルタイプ

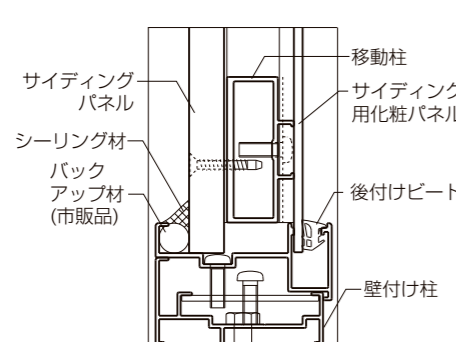


- ①フラットデッキⅡを実測の上、納まり図を参考にサイディングを切断してください。切断寸法は、使用する役物、目地幅等を考慮し、決定してください。
  - ②サイディング及び役物をコーナー柱、間柱、移動柱に固定します。固定は、当社指定のねじを使用してください。固定の際は、サイディングパネルに下穴をあけてから行くと、より確実です。
- ※ねじ頭を補修用パテで埋めてから、補修塗装をしてください。
- ③サイディングパネルと笠木、及び壁付け柱の納まり部に、バックアップ材を挿入し、シーリング材を充てんしてください。

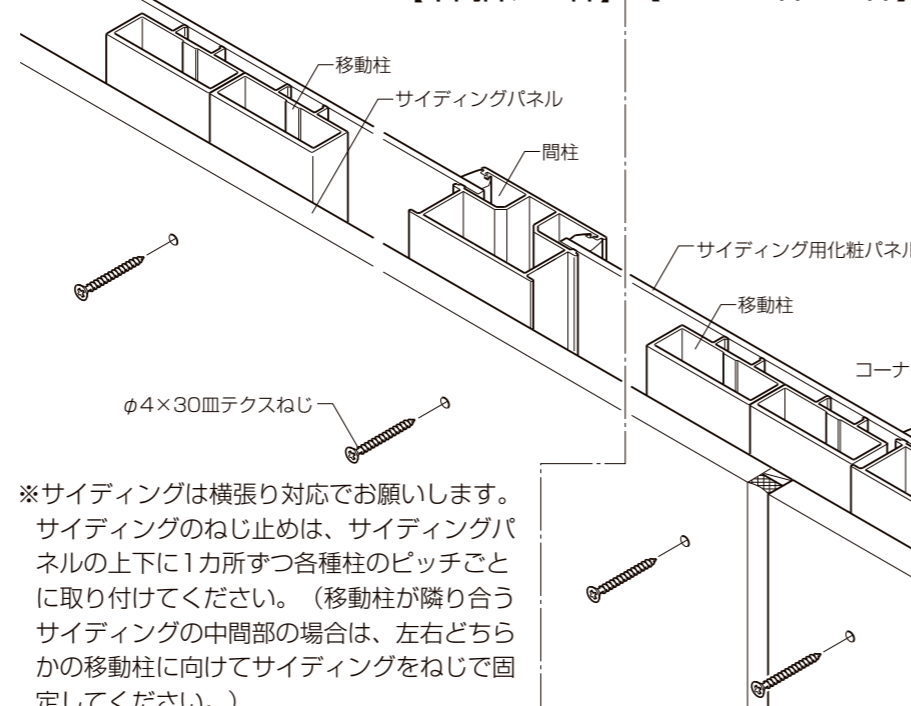
### ■笠木部詳細



### ■壁付け柱部詳細



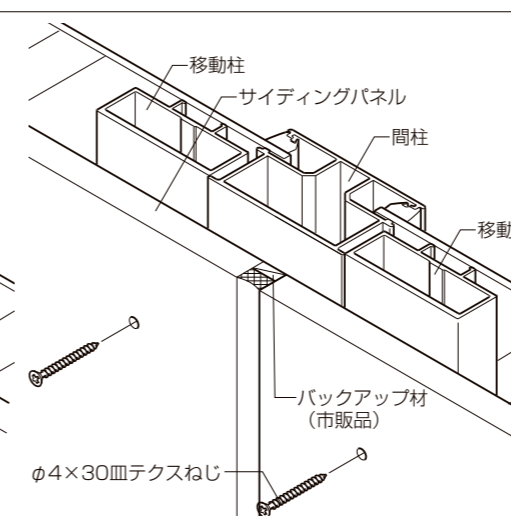
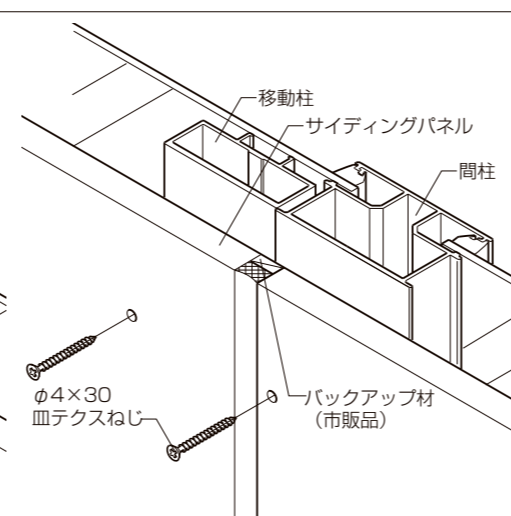
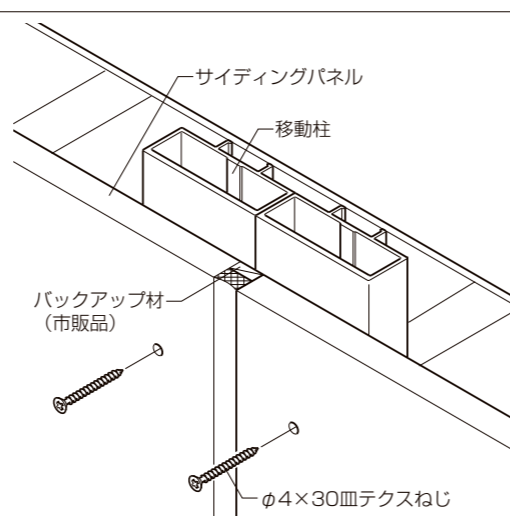
### 【中間部／C部】 【コーナー部／B部】



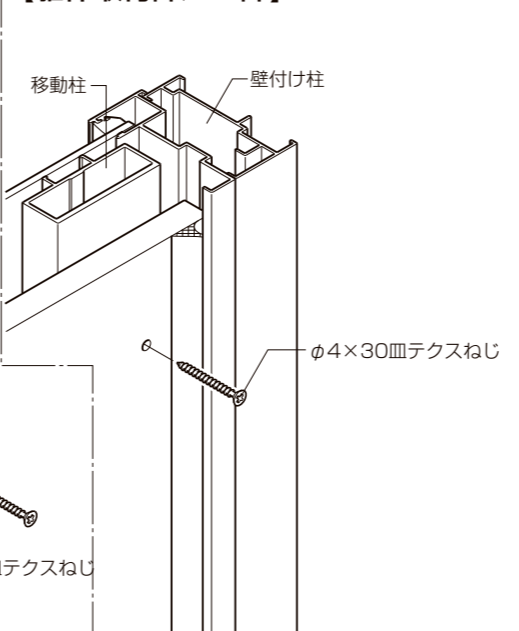
※サイディングは横張り対応をお願いします。サイディングのねじ止めは、サイディングパネルの上下に1カ所ずつ各種柱のピッチごとに取り付けてください。(移動柱が隣り合うサイディングの中間部の場合は、左右どちらかの移動柱に向けてサイディングをねじで固定してください。)

### ■連結部 (D部)

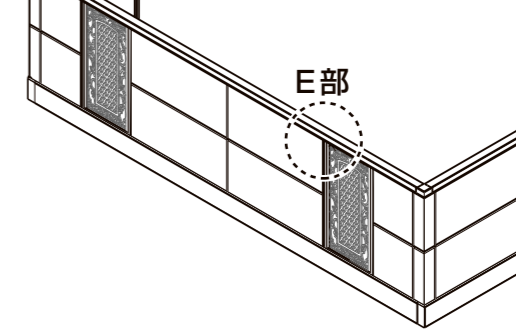
※サイディングパネルの接続は、右図の位置のいずれかで行ってください。



### 【躯体取付部／A部】

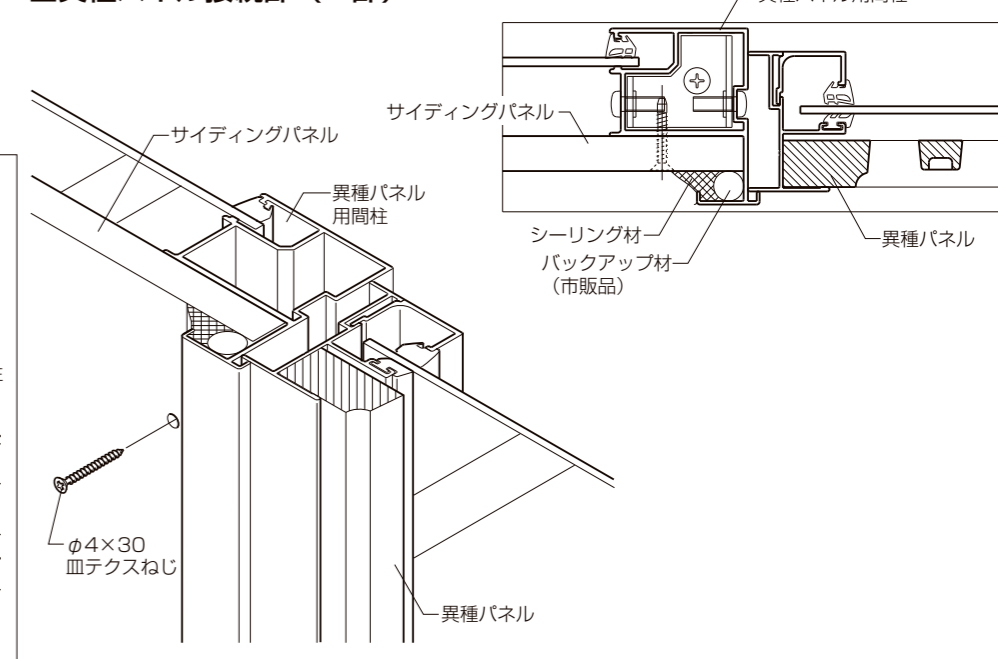


### ■サイディングパネル+異種パネルタイプ



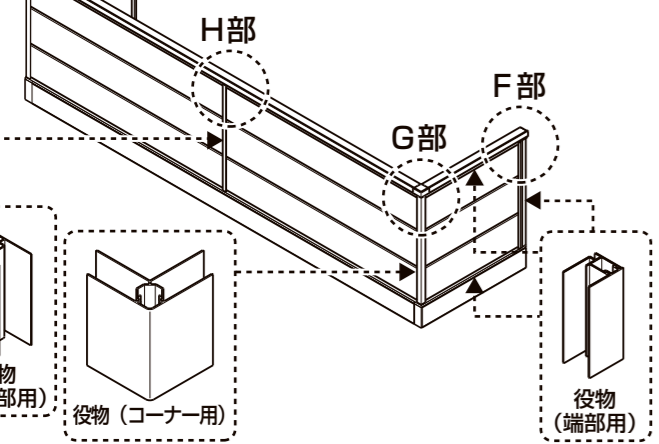
●サイディングパネル異種パネル用間柱の納まり部に、バックアップ材を挿入し、シーリング材を充てんしてください。

### ■異種パネル接続部 (E部)



## 2 金属系サイディングパネルの施工例

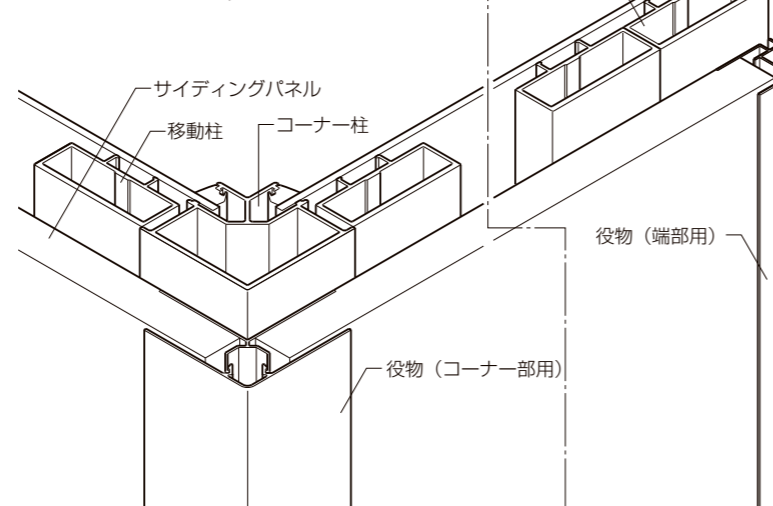
### ■全面サイディングパネルタイプ



- ※金属系サイディングは、図の様な市販の役物を使用した場合の施工例となっています。
- ①フラットデッキⅡを実測の上、納まり図を参考にサイディングを切断してください。切断寸法は、使用する役物、目地幅等を考慮し、決定してください。
  - ②サイディング及び役物をコーナー柱、間柱、移動柱に固定します。固定は、当社指定のねじを使用してください。

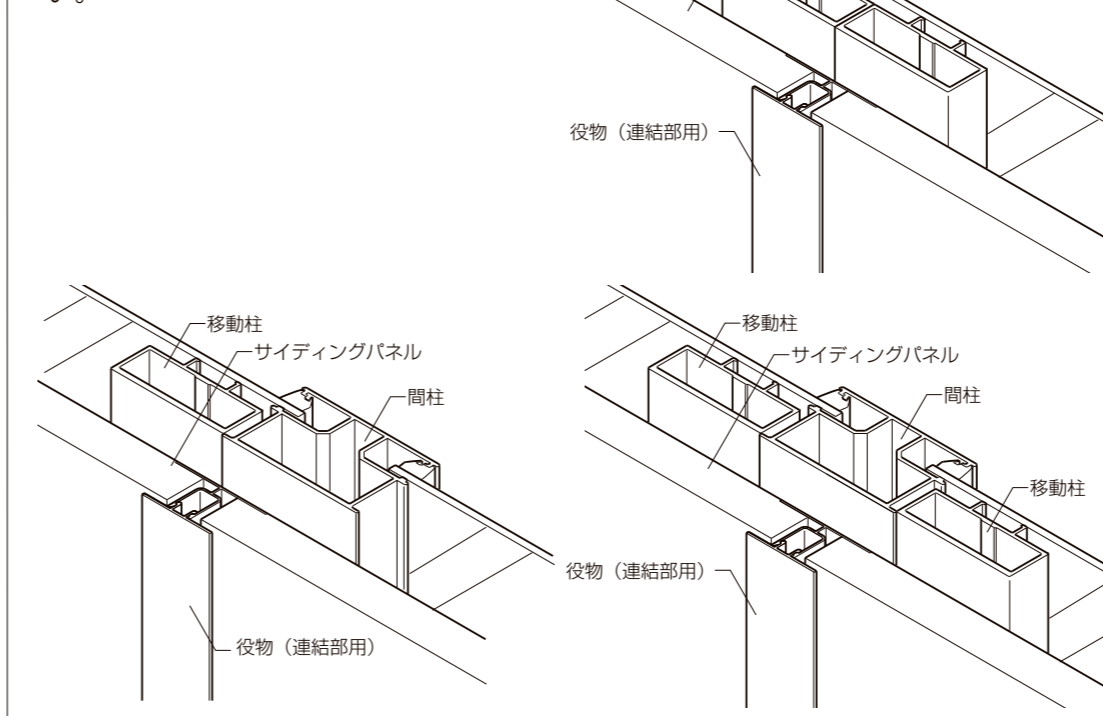
### 【コーナー部／G部】 【躯体取付部／F部】

※サイディングは横張り対応をお願いします。サイディングのねじ止めは、サイディングパネルの上部に1カ所ずつ各種柱のピッチごとに取り付けてください。(移動柱が隣り合うサイディングの中間部の場合は、左右どちらかの移動柱に向けてサイディングをねじで固定してください。)

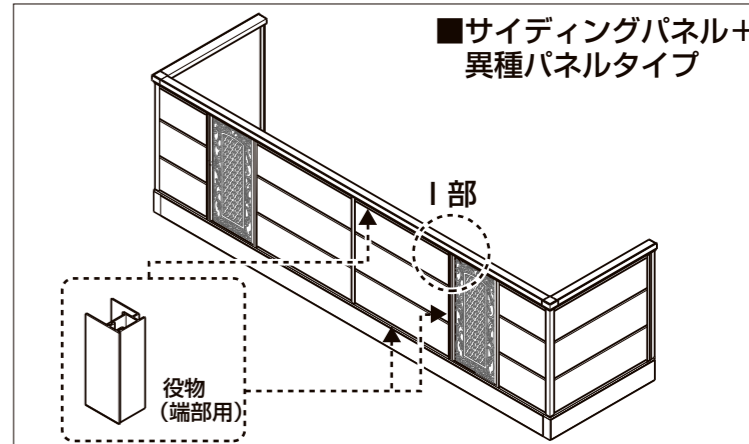


### ■連結部 (H部)

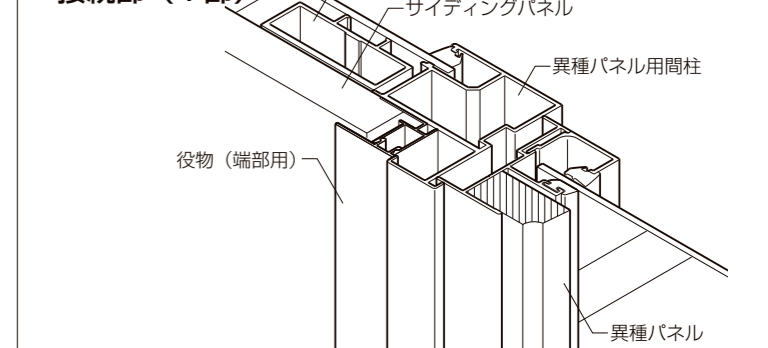
※サイディングパネルの接続は、下図の位置のいずれかで行ってください。



### ■サイディングパネル+異種パネルタイプ



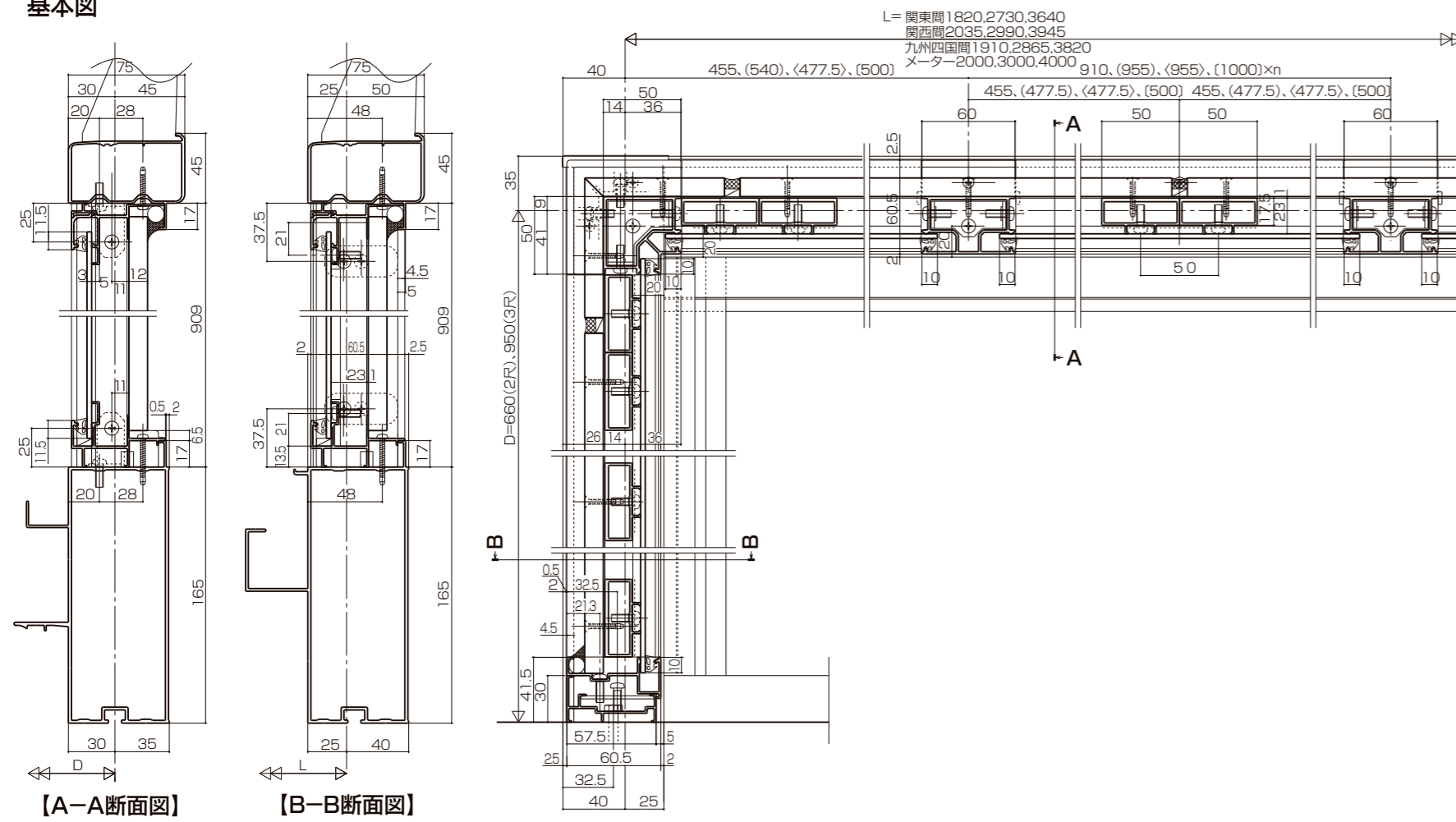
### ■異種パネル接続部 (I部)



サイディングパネル参考納まり図

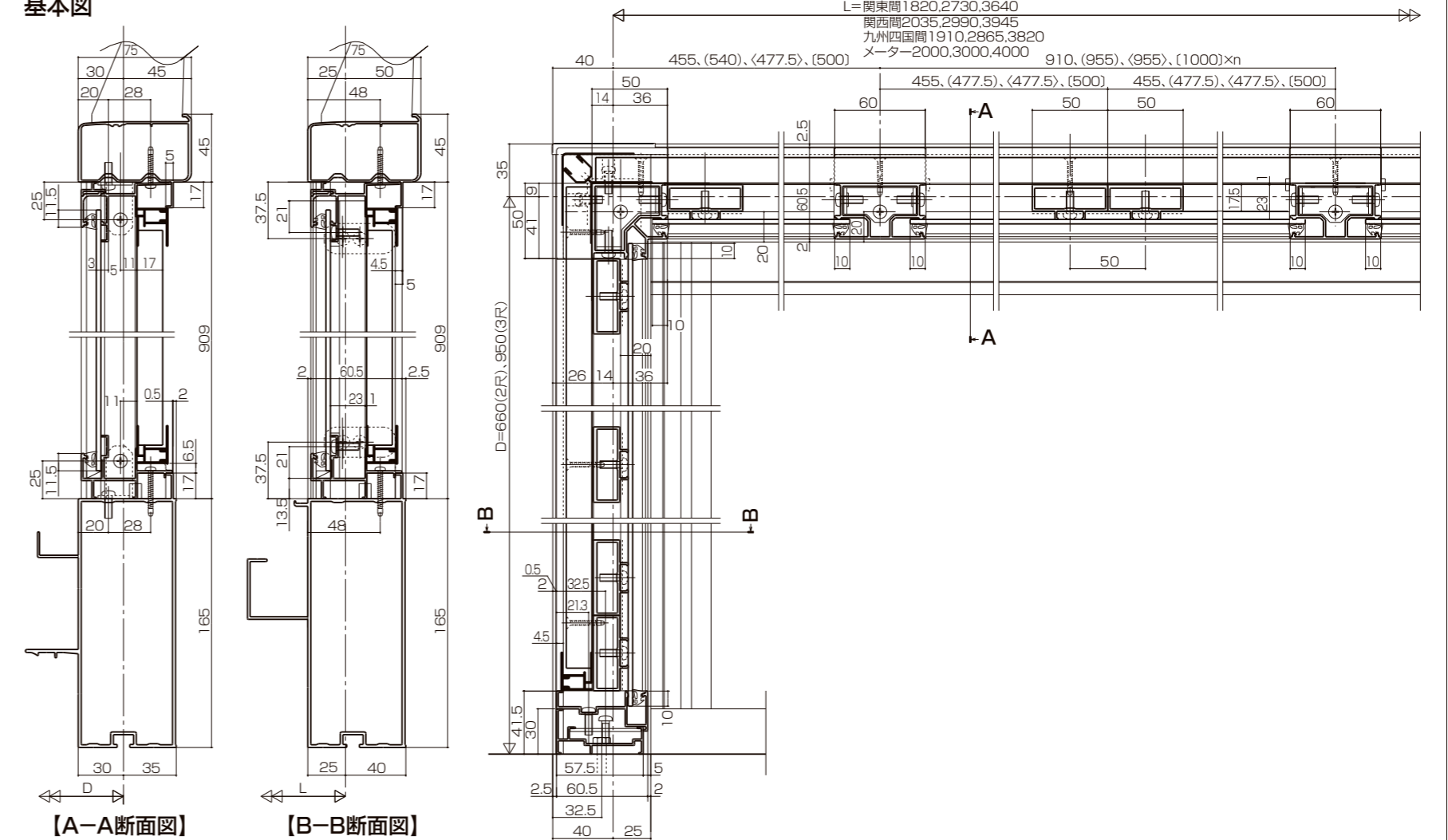
■窯業系サイディングパネル参考納まり図

基本図

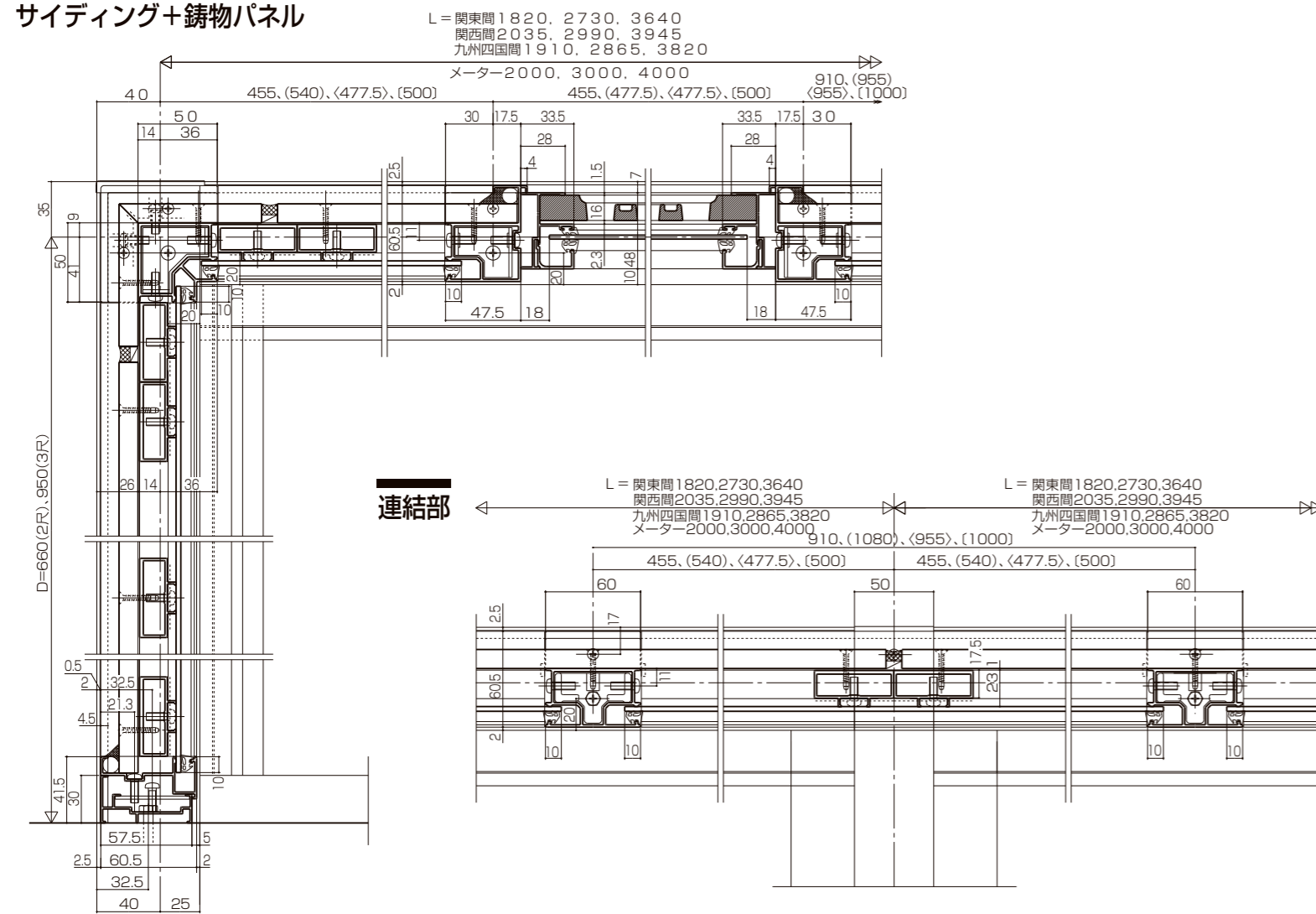


■金属系サイディングパネル参考納まり図

基本図



サイディング+鋳物パネル



サイディング+鋳物パネル

