



●この説明書は必ず取付けされる方へお渡しください。

※内は、ロットNo.表示位置を示します。

### 取付けされる方へのお願い

●本製品の施工の際は、バルコニー本体に同梱の取付け説明書を併せてご使用ください。

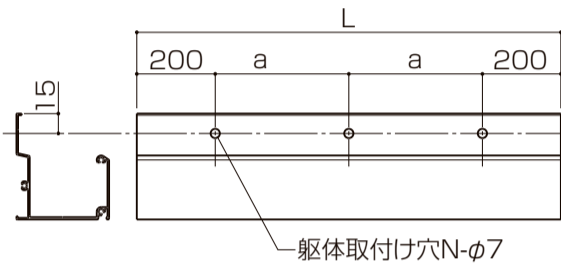
●施工およびご使用上の注意事項は、本体の説明書の冒頭に記載してありますので、必ずお読みください。

### 取付け順序(標準タイプ)

#### 1 横どい(躯体側)の加工

●下図にしたがって躯体取付け穴をあけます。(V溝あり)

※間口が3尺増すごとに躯体取付け穴を1個増やしてください。ピッチは取付け建屋モジュールに合わせてください。



#### 取付け穴数N

間口	N
1.0間(2000)	3
1.5間(3000)	4
2.0間(4000)	5

※九州・四国間、メーターモジュールの場合、間口によって切断が必要な場合があります。下表にしたがって切断してください。

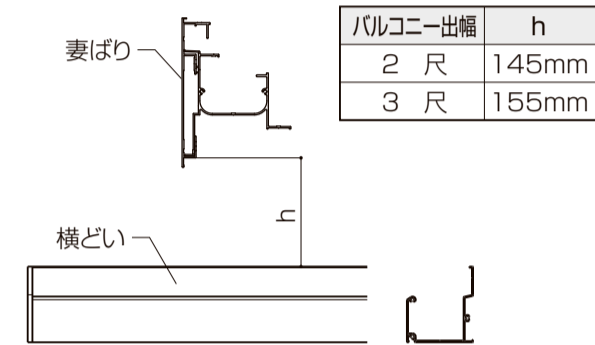
	L		
間口	1.0間(2000)	1.5間(3000)	2.0間(4000)
九州・四国間	2310	3265	4220
メーター	2400	切断不要	切断不要

#### 2 横どい(躯体側)の取付け

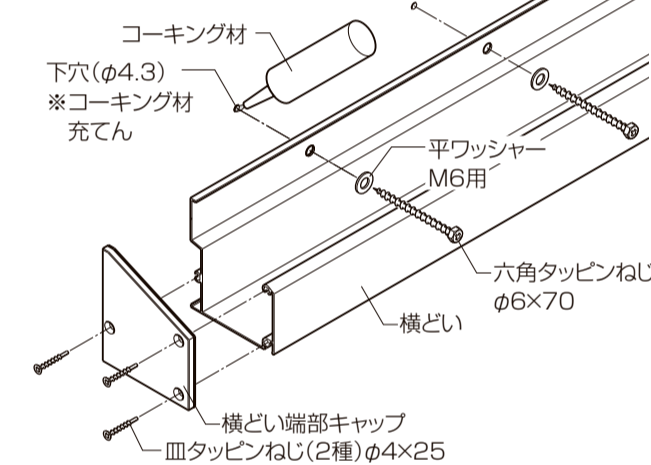
①両端部に横どい端部キャップを取付けます。

②横どいを取付けます。

※横どいの取付け高さhは、バルコニーの出幅によって異なります。下表を参照してください。

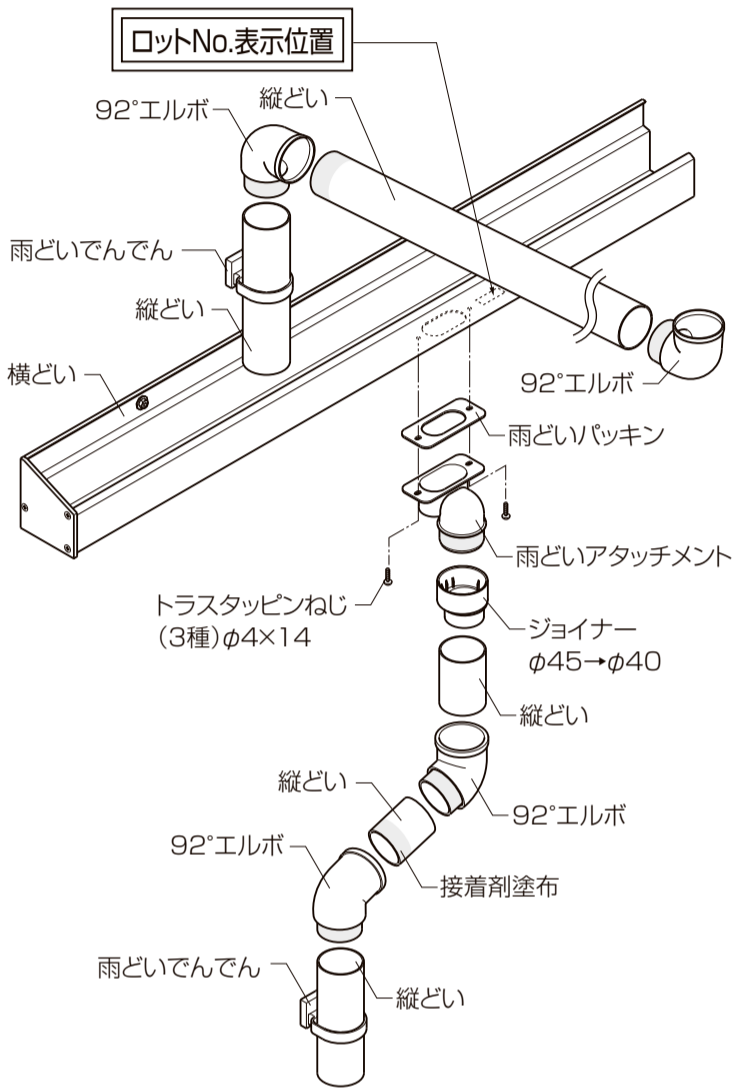


※六角タッピンねじφ6×70は、躯体柱に取付くようにしてください。又、下穴(φ4.3)にはコーキング材を充てんしてください。



#### 3 縦どい(躯体側)の取付け

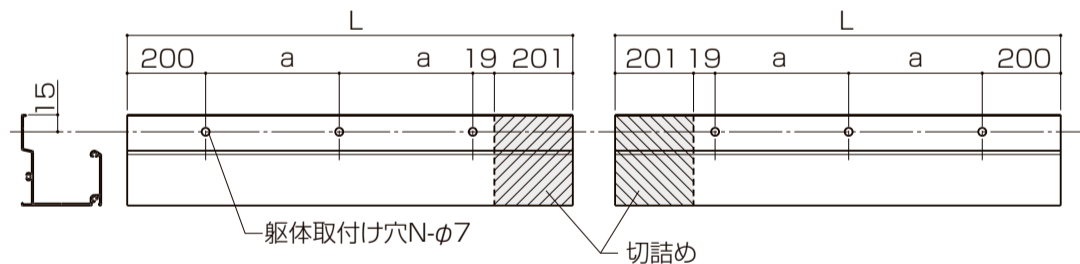
●下図の要領で取付けてください。



### 取付け順序(連棟タイプ)

#### 1 横どいの加工

●下図にしたがって横どいの連棟する側を切詰め、躯体取付け穴をあけます。(V溝あり)



#### 2 横どいの取付け

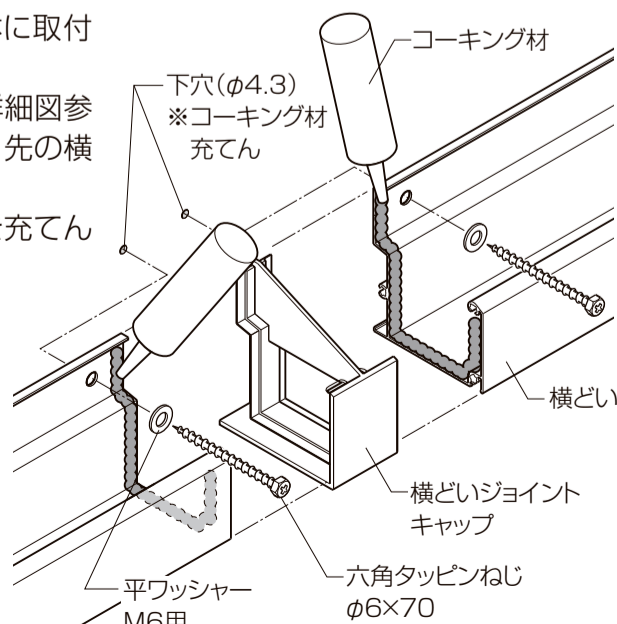
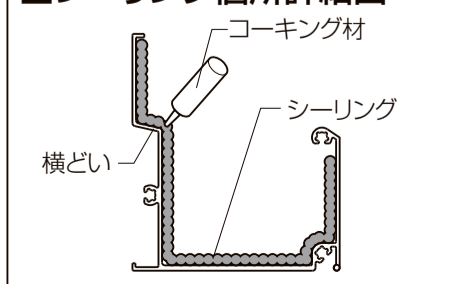
①横どい両端部(連棟側と反対側)に横どい端部キャップを取付けます。

②横どいのどちらか片側1本を躯体に取付けます。

③横どいにコーキング材を充てん(詳細図参照)し、横どいジョイントキャップを、先の横どいの連棟側に差込みます。

④反対側の横どいにコーキング材を充てんし、取付けます。

#### シーリング箇所詳細図

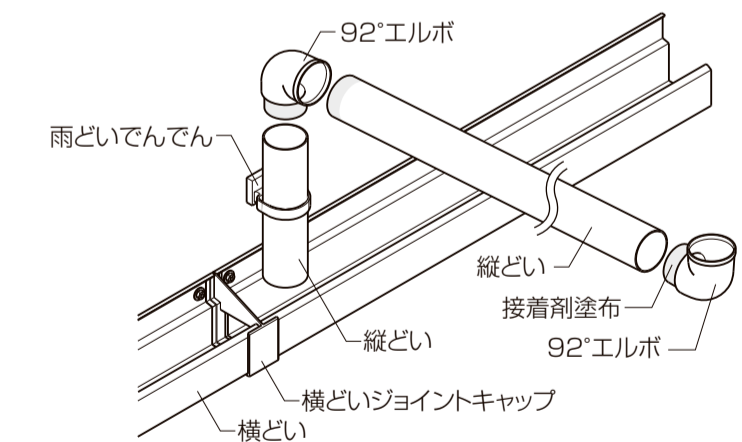


#### 3 縦どい部品の取付け

●縦どい部品を下図の要領で取付けます。

※縦どいは、横どいジョイントキャップを避けるため、少し横にずらして取付けてください。

※他の施工方法は、「標準タイプ」に準じます。



#### 4 各種柱無しテラスの雨水を横どいに流すことができます。

