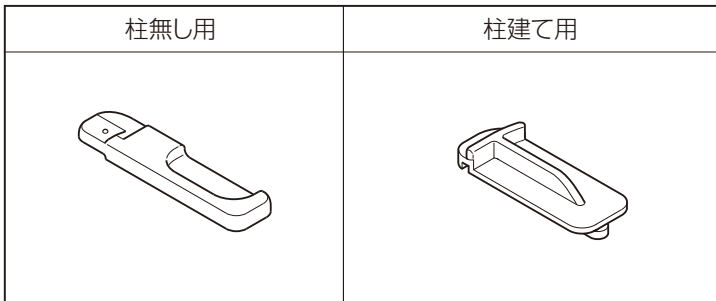


●この説明書は、必ず取付けされる方にお渡しください。

■取付けされる方へのお願い

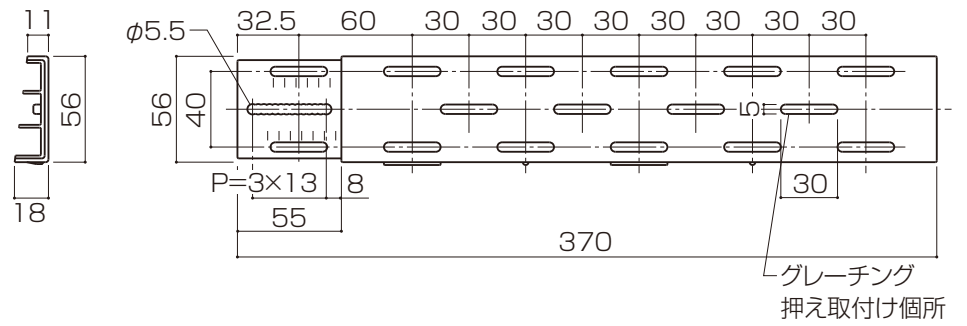
●同梱の「グレーチング清掃要領書」と「グレーチング押え」のスペア(1個)は必ずお施主様にお渡しください。

■グレーチング押え

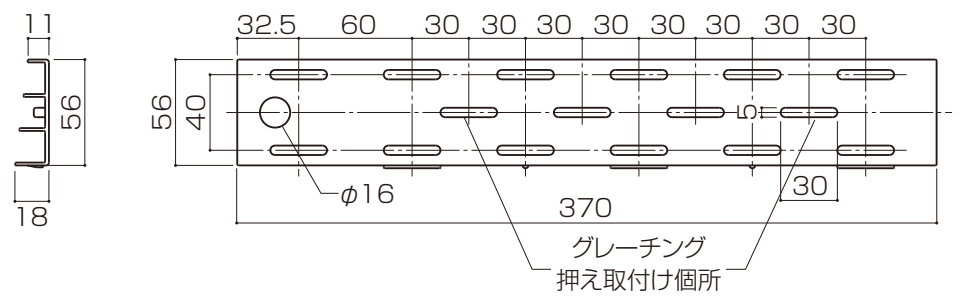


■製品概要

●グレーチング1

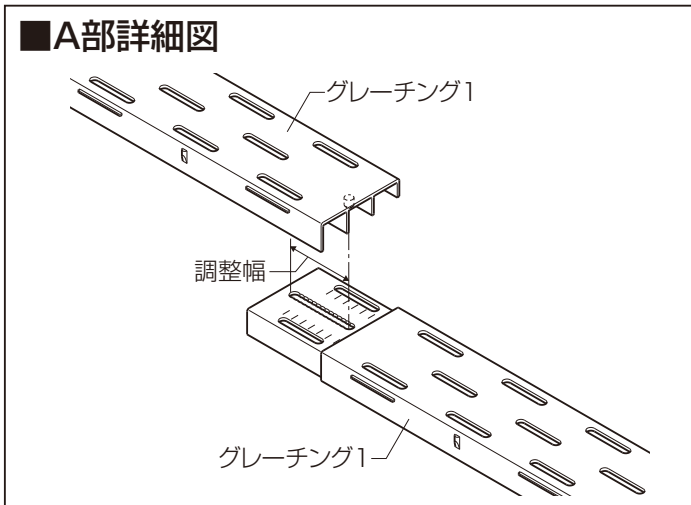


●グレーチング2

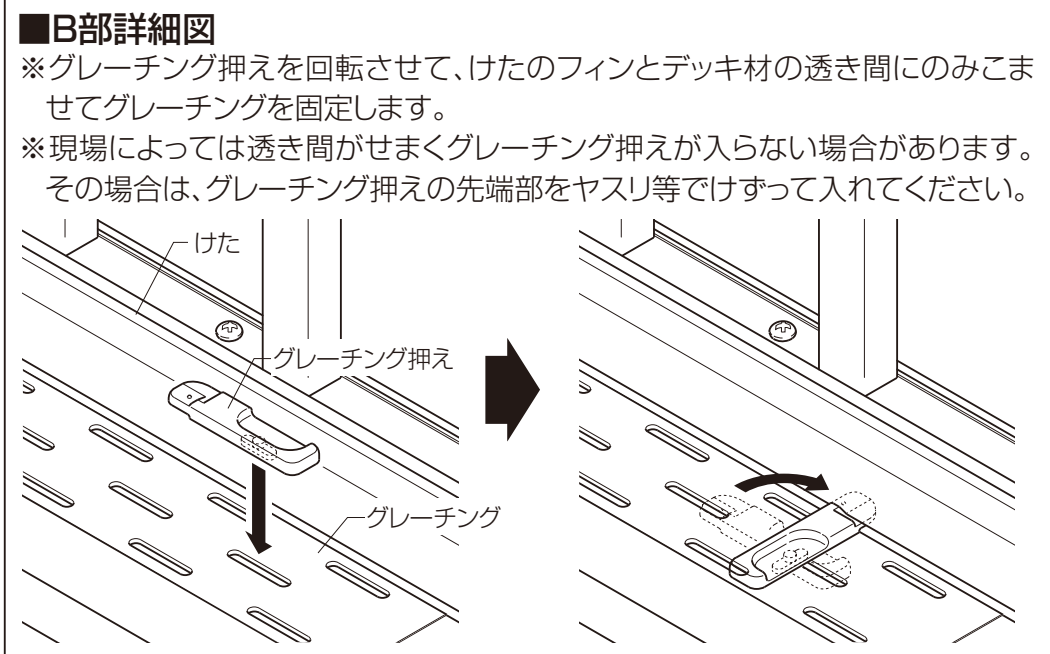
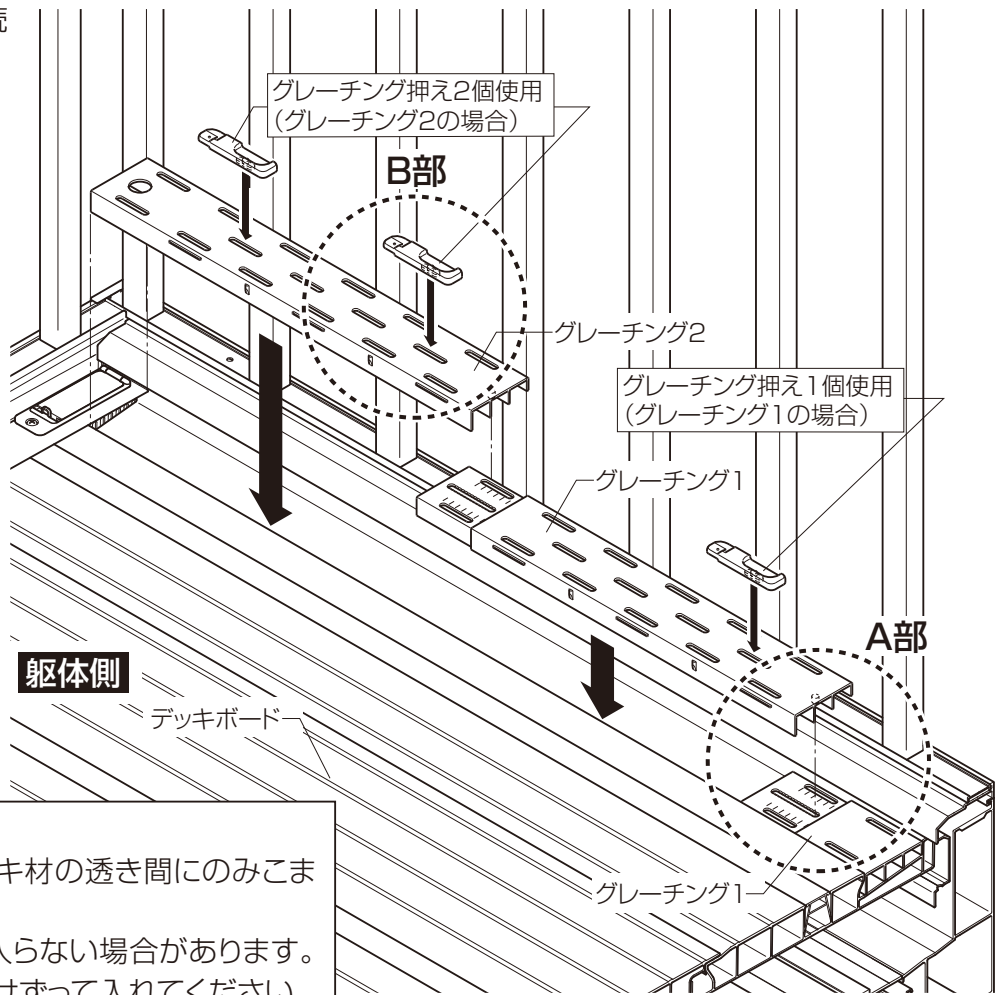


■取付け順序

①デッキボードの間口に合わせて、グレーチング1の接続部分で長さを調整しながら溝にセットします。



②グレーチング2を最後に端部に合わせてセットします。  
③グレーチング押えでグレーチングを固定します。  
グレーチング押えはグレーチング2のみ2個使用してください。(右図参照)



●グレーチング納まり

