



■組立て上のお願い

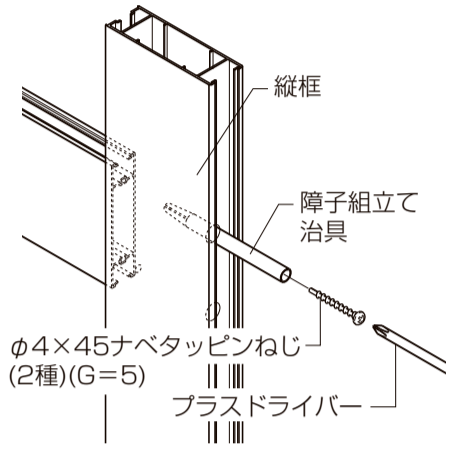
- 対応ガラス厚は5mm以下にしてください。
- 組立てねじは、必ず指定のものを使用してください。

■組立て順序

■引戸障子の組立て

- ①継ぎ目がガラス上部中央にくるよう、グレイジングチャンネルをまわします。
- ②部材を組み立て、障子組立て治具を使ってねじ止めします。

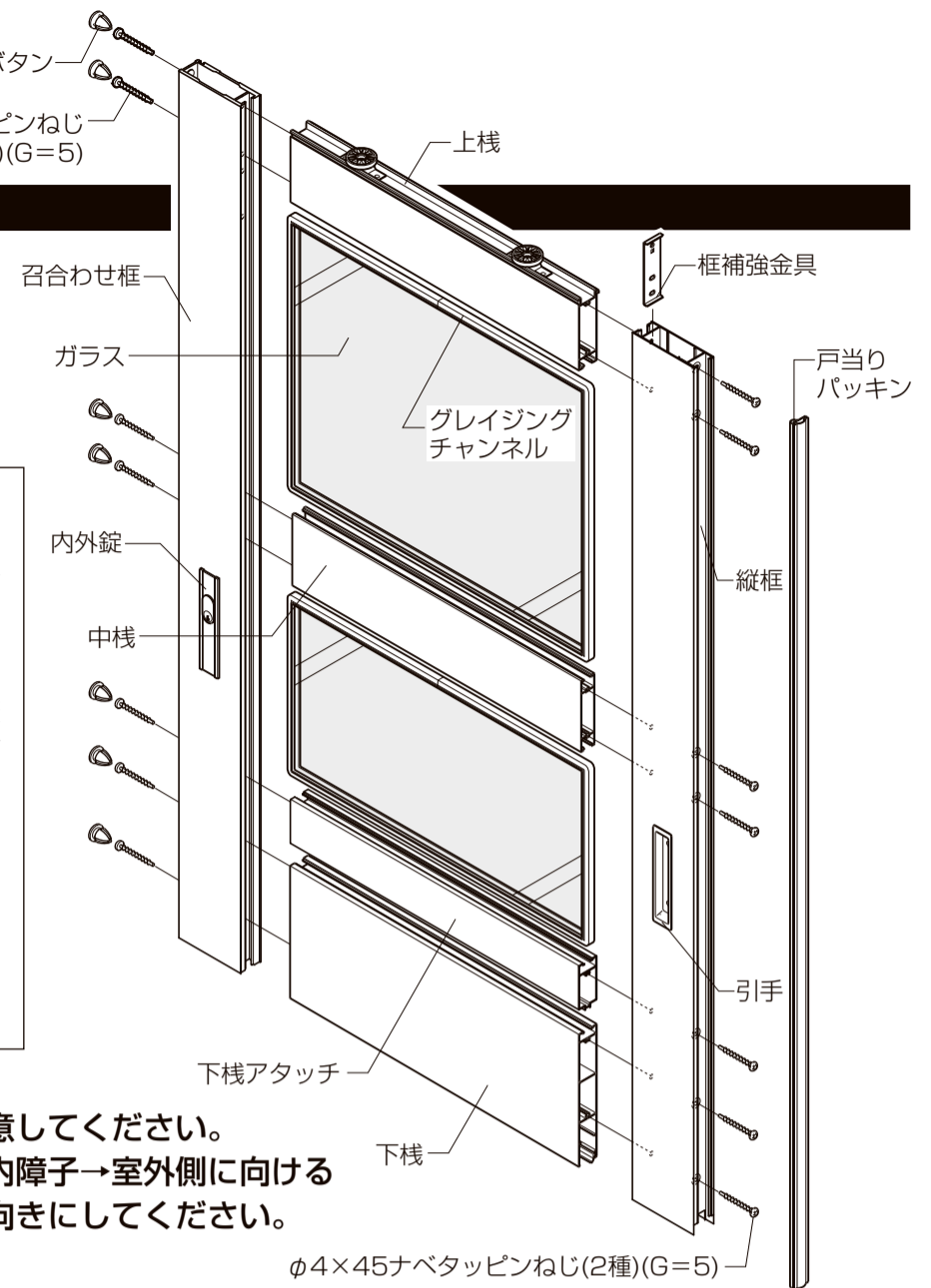
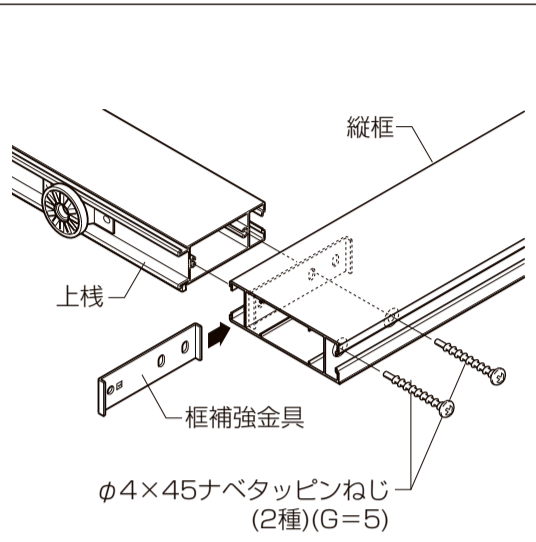
※短いドライバーで締め込みすぎると、治具が壊れるおそれがあります。半分程ねじ込んだら治具を外し、残りを締め込んでください。



■框補強金具の取付け

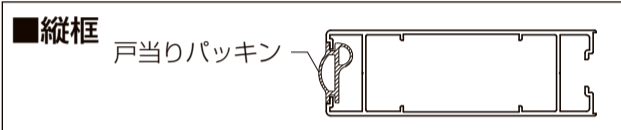
※框補強金具は引戸障子組立ての際に、框の上部のみに取り付けます。ただし、召合せ框には不要です。

- ①框補強金具を框上部より挿入します。
- ②最初に最上部の上棧取付け穴位置に部品の穴をあわせ、下図のように組立てねじ (φ4×45) で框と上棧を組み立てます。
- ③次にもう一方の上棧取付け穴を組立てねじ (φ4×45) で固定します。



※上下棧の気密材の向きに注意してください。  
外障子→室内側に向ける、内障子→室外側に向ける  
召合せ框の気密材と同じ向きにしてください。

- ③縦枠に、戸当りパッキンを右図の向きで取り付けます。



■額縁を付ける場合

※下棧アタッチは必要ありません。

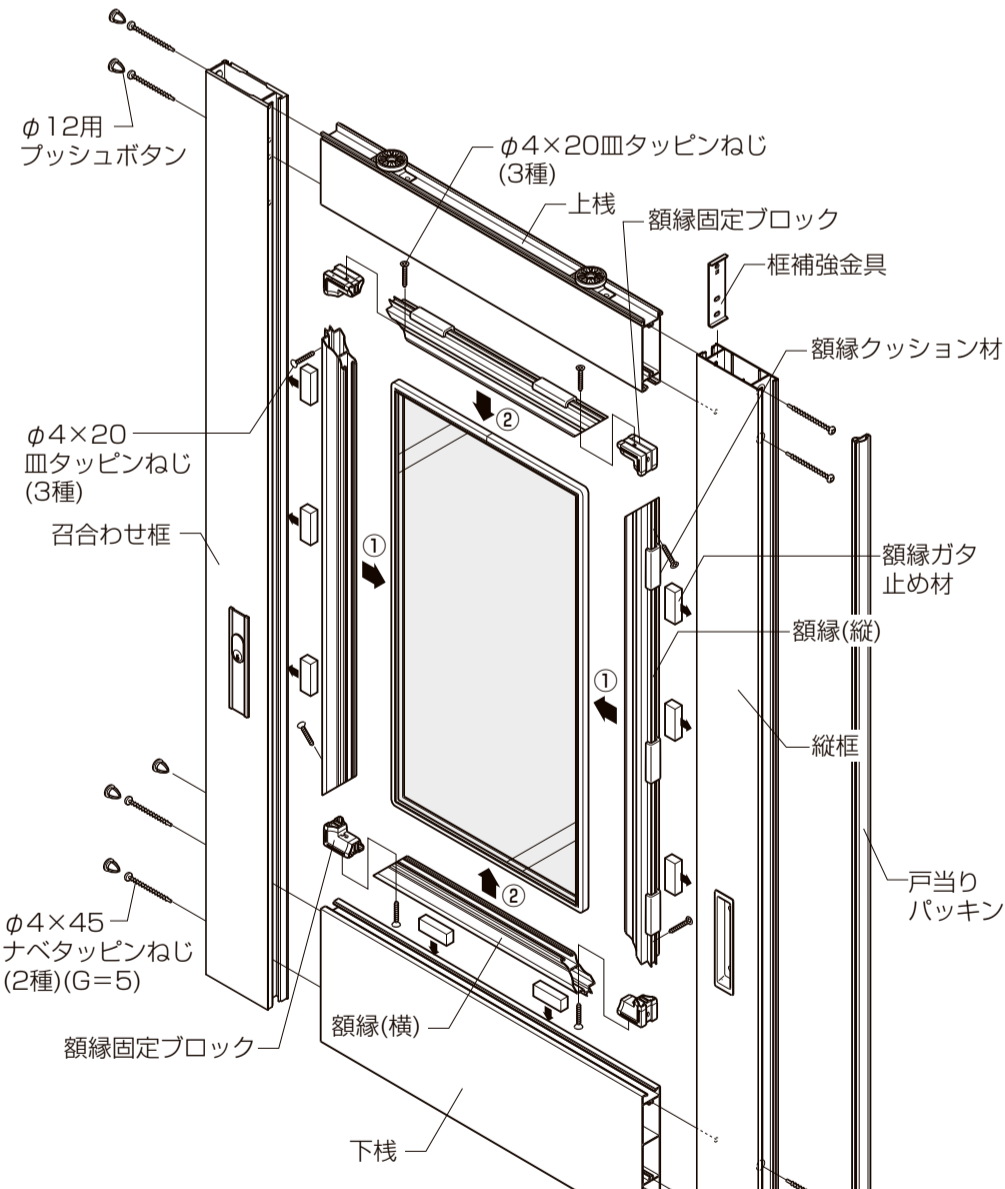
- ①下棧及び縦枠に、額縁ガタ止め材を張り付けます。
- ②額縁固定ブロックを額縁(横)に差し込んでねじ止めします。
- ③縦→横の順でガラスに額縁をはめ込み、十分に引き寄せて固定します。
- ④額縁の裏側に、額縁クッション材を張り付けます。(下図参照)

縦額縁：3個(両端、中央部)

横額縁：2個(両端部)

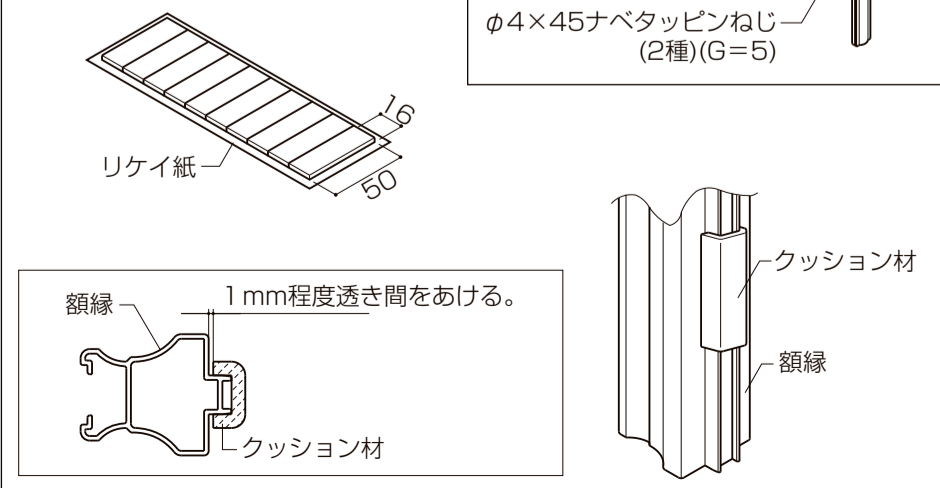
※額縁クッション材がガタ止め材と干渉しない位置に張り付けてください。

※その他は引戸障子の組立てに従ってください。



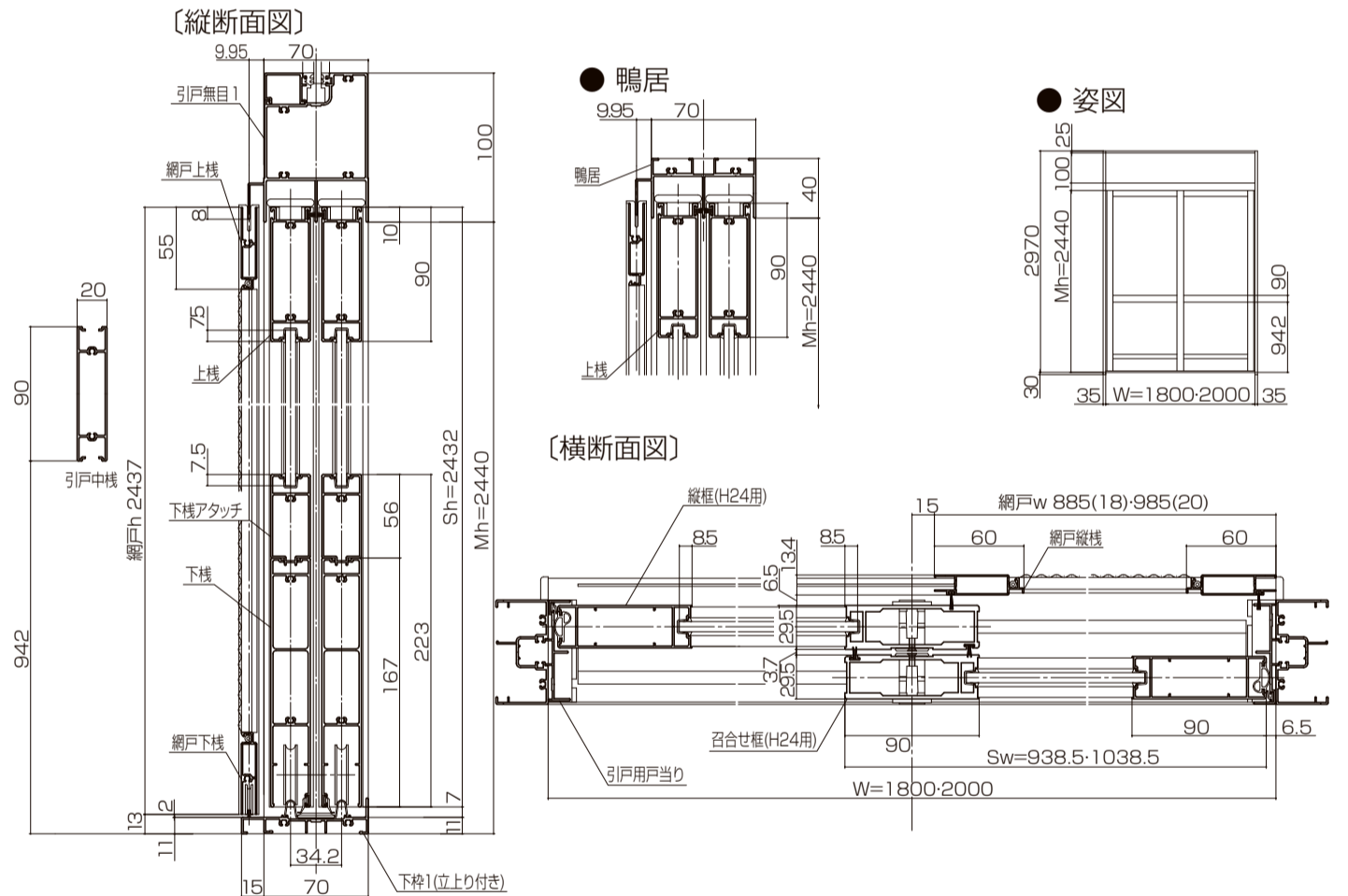
■額縁クッション材の張付け

- クッション材1シート10個



■納まり図

■引戸 (H24太框/下棧立上り付き/外網戸)



■引戸 (H24太框/下棧立上り付き/額縁付/外網戸)

