



●この説明書は、必ず取付けされる方にお渡しください。

※内は、ロットNo.表示位置を示します。

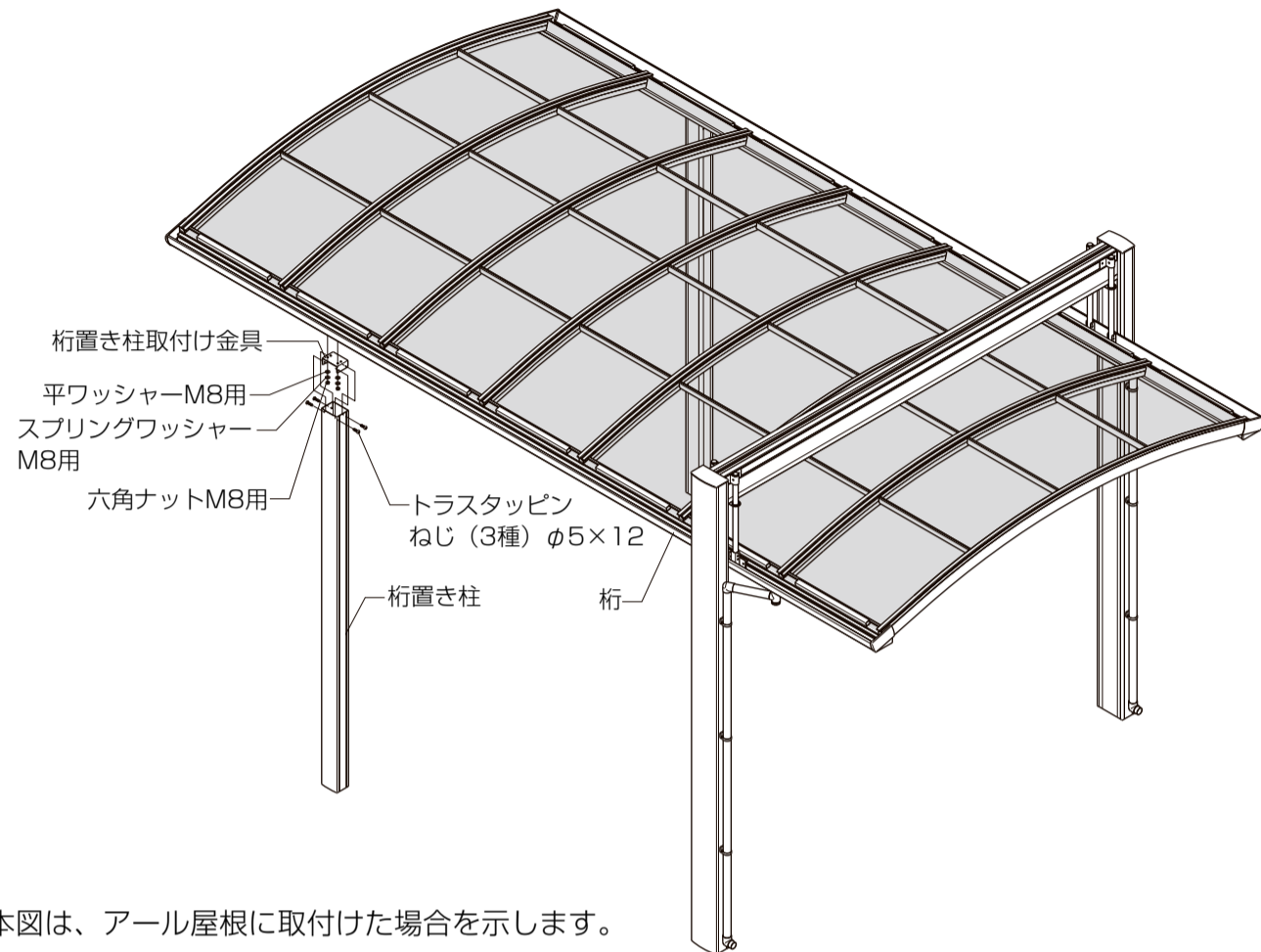
■取付けされる方へのお願い

●取付けの際は、「マルチスクエア組立て・施工説明書」を併せてご使用ください。

●桁置き柱以外の取付け説明書は、下記セットに同梱されています。

本体：組立て部品セット

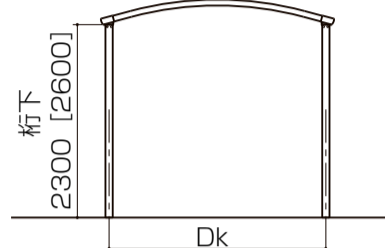
■構造説明図



※本図は、アール屋根に取付けた場合を示します。

■基本寸法

※本体取付け説明書：「マルチスクエア組立て・施工説明書」（組立て部品セット内に同梱）を参照してください。



Dk：桁置き柱芯々

※（ ）＝桁置き柱取付け金具「内」刻印 取付け時

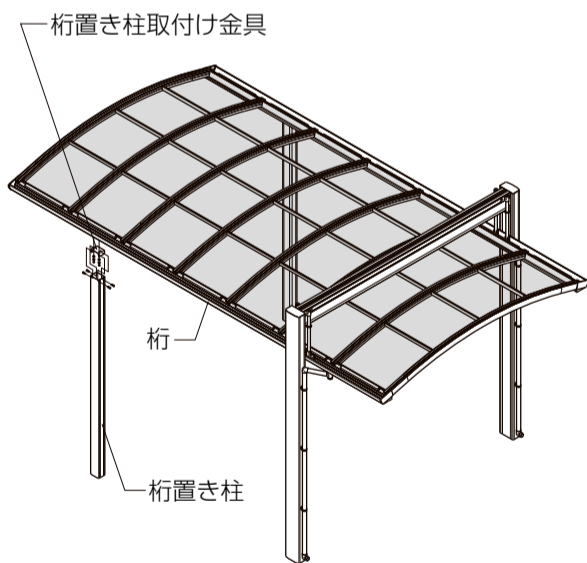
屋根	Dk
15	1282 (1326)
18	1582 (1626)
24	2282 (2326)
27	2582 (2626)
30	2882 (2926)
54	5202 (5246)
60	5802 (5846)

■基礎寸法

※本体取付け説明書：「マルチスクエア組立て・施工説明書」（組立て部品セット内に同梱）を参照してください。

■取付け順序

1 桁置き柱の取付け



■取付け詳細

1 桁置き柱の取付け

①桁のボルトホールにボルトを挿入してください。

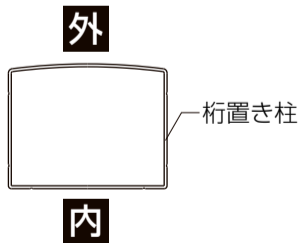
- ・レギュラー：柱1本につき2本
- ・ワイド：柱1本につき4本
(2本<六角ボルトM8×18>は補強ポール用)

②桁置き柱取付け金具の「外」刻印の穴に合わせて取付けてください。

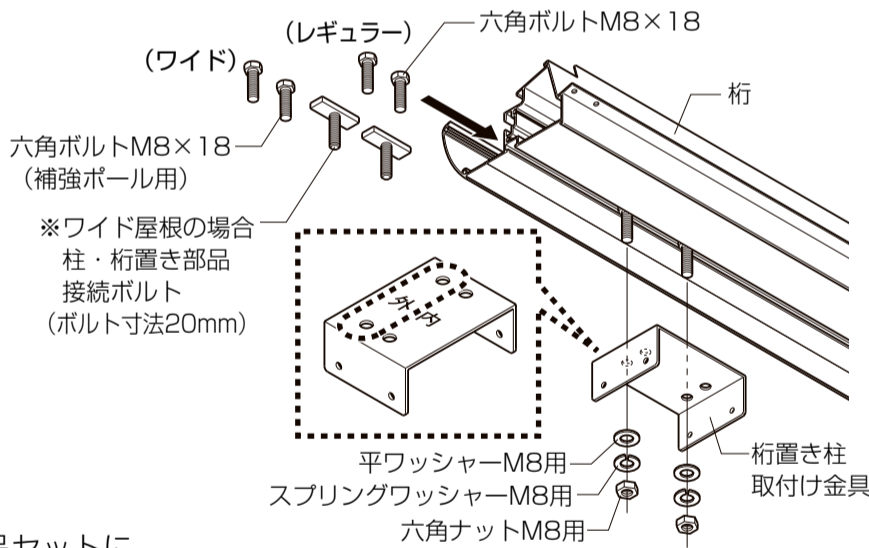
- ※使用するボルト
- ・レギュラー：六角ボルトM8×18
 - ・ワイド：柱・桁置き部品接続ボルト (ボルト寸法20mm)

※ボルト・ワッシャーは屋根接続部品セットに同梱のものを使用してください。

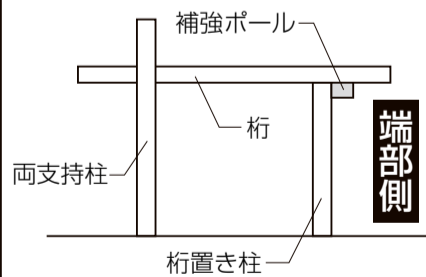
※サイドスクリーンを桁置き柱の内側に取付ける場合は、「内」刻印側の穴に合わせて取付けてください。



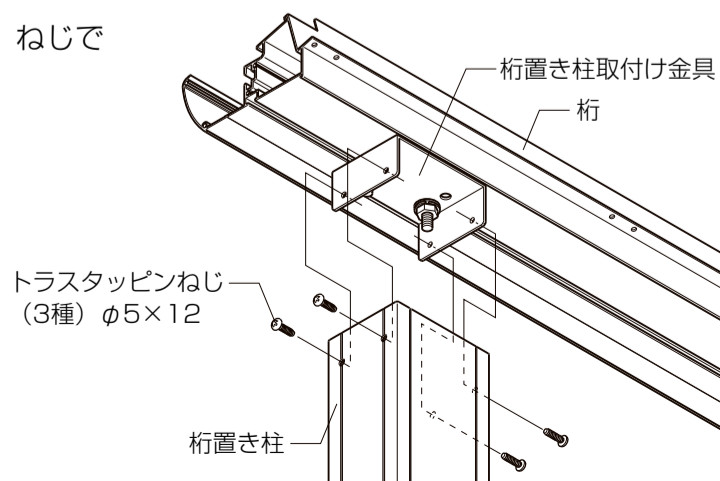
③桁置き柱取付け金具に桁置き柱を差込み、ねじで固定してください。



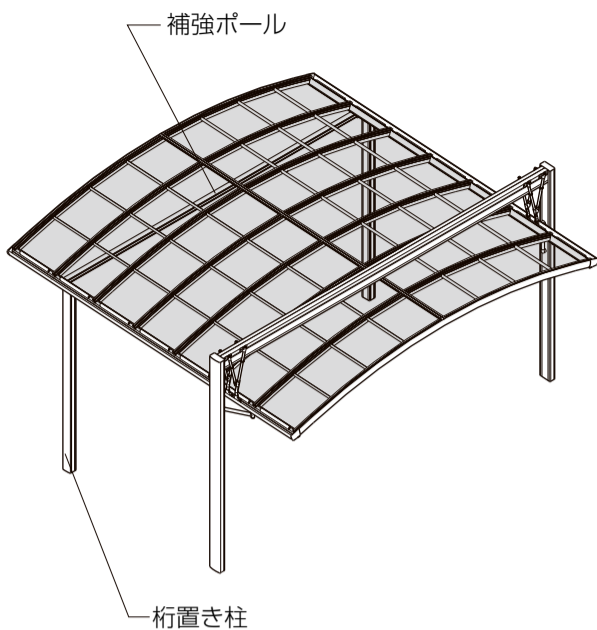
■補強ポール取付け位置図



※補強ポールは、桁置き柱の端部側に取付けてください。
※レギュラーには補強ポールは取付きません。



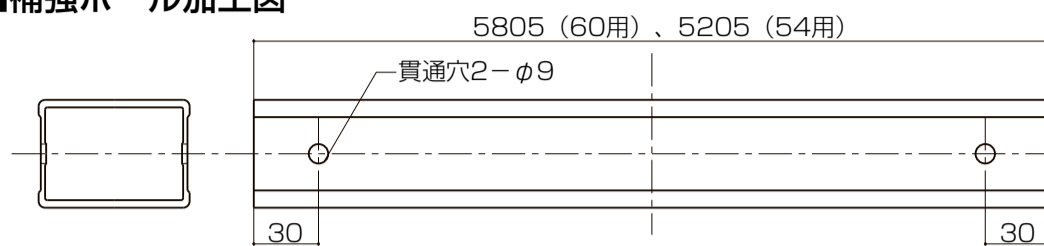
2 補強ポールの取付け (ワイドのみ)



2 補強ポールの取付け (ワイドのみ)

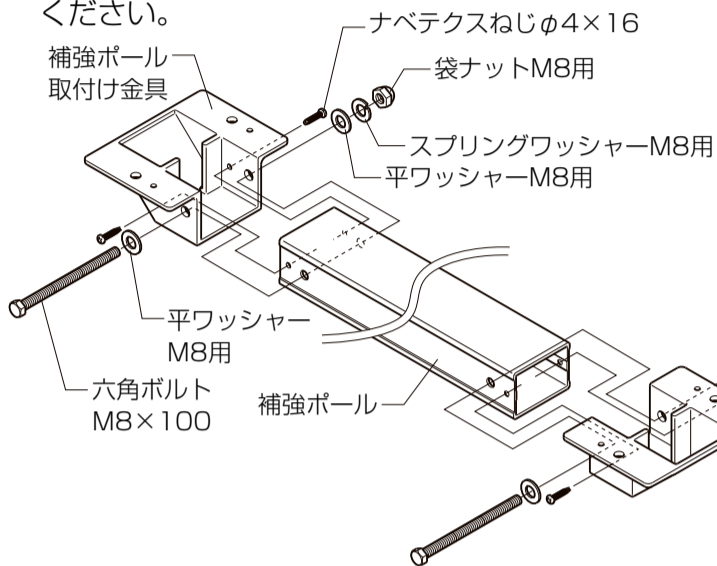
①補強ポールを加工してください。

補強ポール加工図

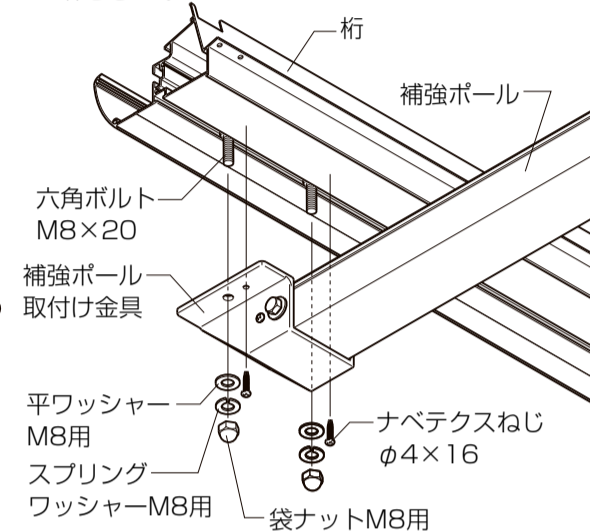


※注意ラベルが張っていない側を切断してください。

(月)補強ポール取付け金具を補強ポールに取付けてください。



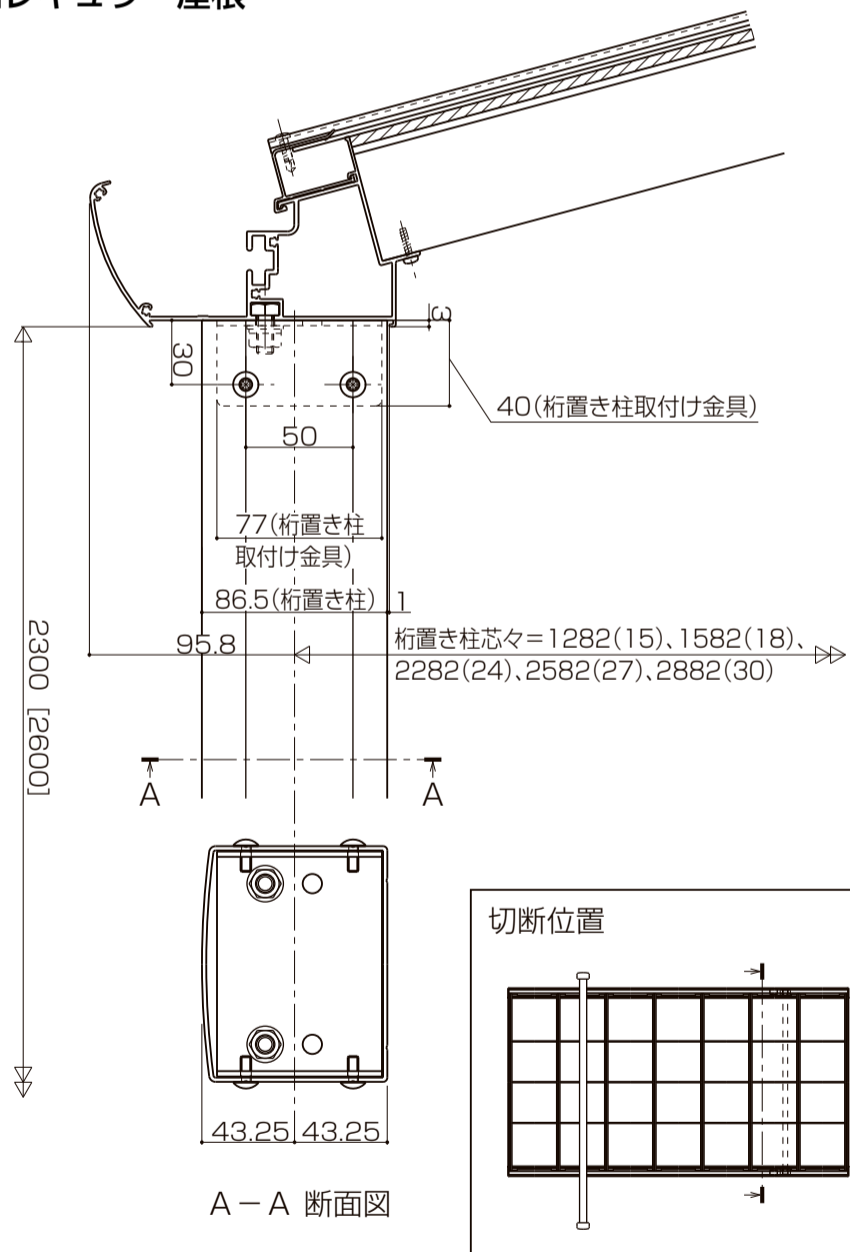
③補強ポール取付け金具を桁に固定してください。



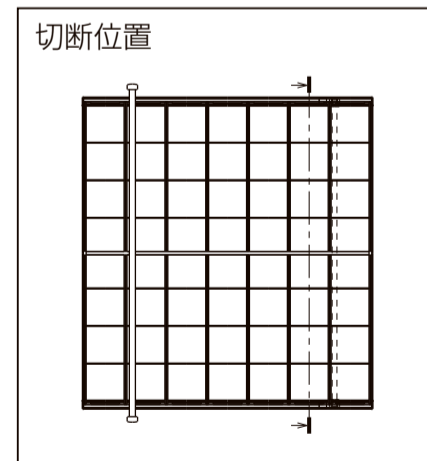
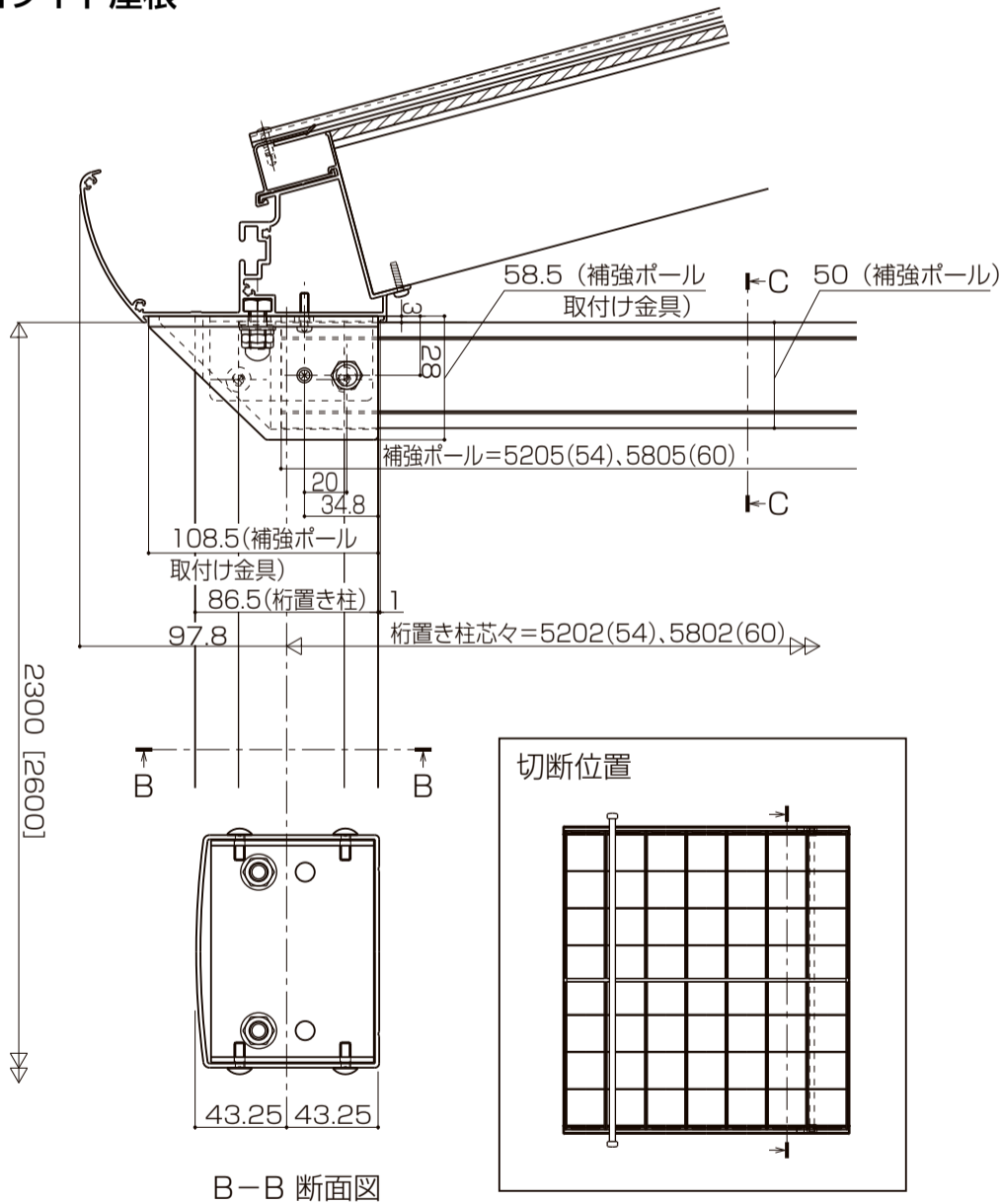
※その他の取付けは、本体取付け説明書：「マルチスクエア組立て・施工説明書」を参照してください。

納まり図

レギュラー屋根



ワイド屋根



※ [] : ハイルーフタイプ

※ [] : ハイルーフタイプ

