



●この説明書は、必ず取付けされる方にお渡しください。※内は、ロットNo.表示位置を示します。

取付けされる方へのお願い

●取付けの際は、「吊下げ式物干し 組立て説明書」と併せて使用ください。

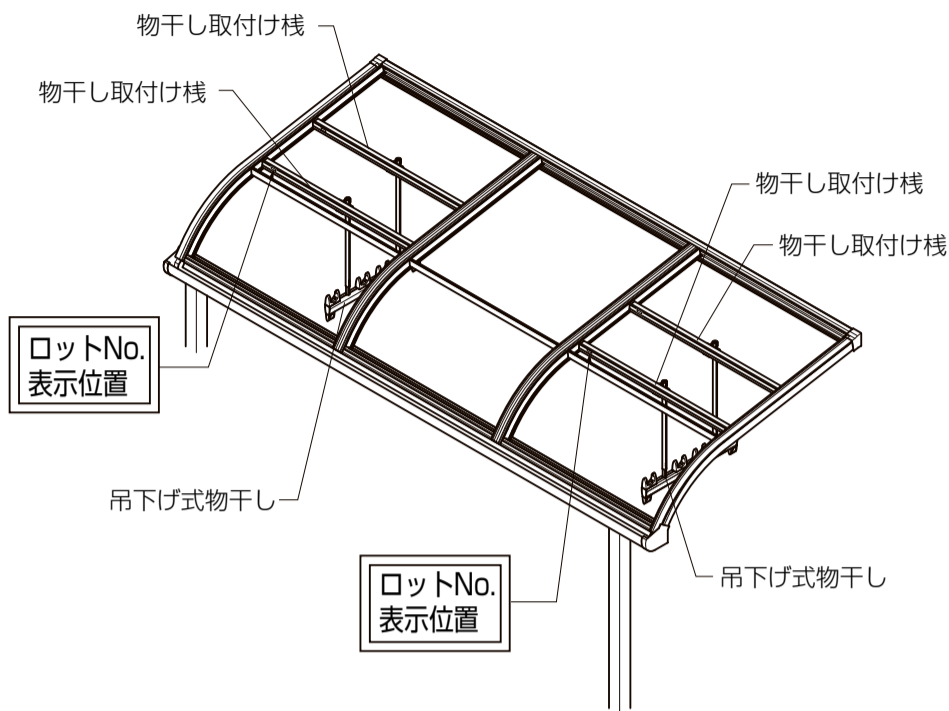
取付け上のお願い

- ライザーテラス、アルファテラスRA、RB型のR部には取付けできません。
- 取付けは専門業者が行ってください。
- 当社指定の付属品以外は取付けないでください。

梱包明細表

名称	略図	入り数
物干し取付け桧		2
取付け金具スペーサー		2
トラスタッピンねじ(3種)φ4×12		4

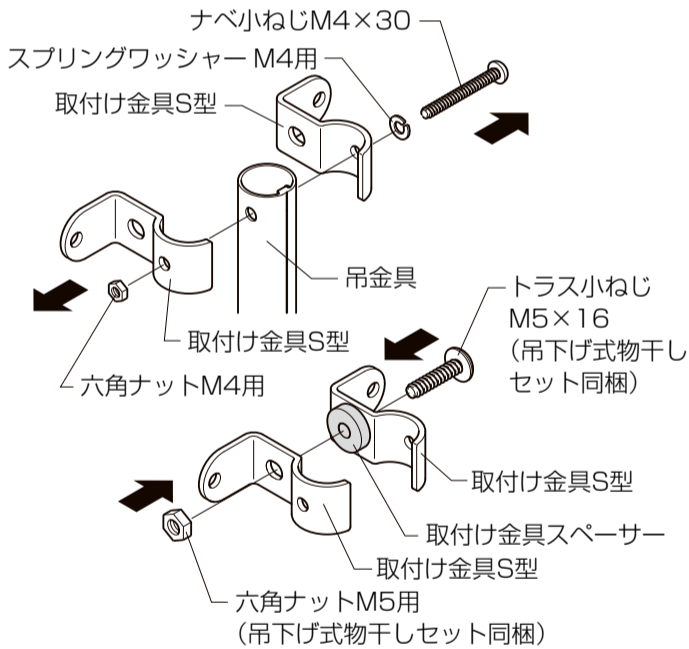
構造説明図



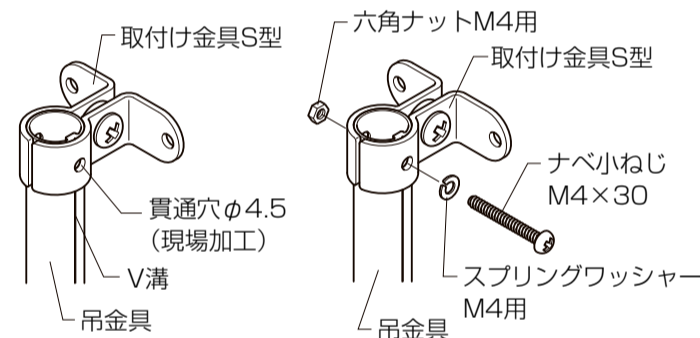
取付け順序

1 吊金具の加工

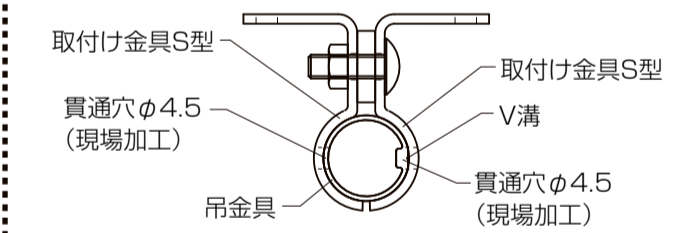
- ①吊金具から取付け金具S型を取外し、下図のように取付け金具S型に取付け金具スペーサーを張付けます。
- ②再度、吊金具にはさみこみトラス小ねじM5×16(吊下げ式物干しセット同梱)で取付けます。



- ③取付け金具S型の穴が吊金具のV溝に合うように元の位置より90°ずらし、φ4.5の貫通穴をあけます。
- ④吊金具と取付け金具S型を再び固定します。

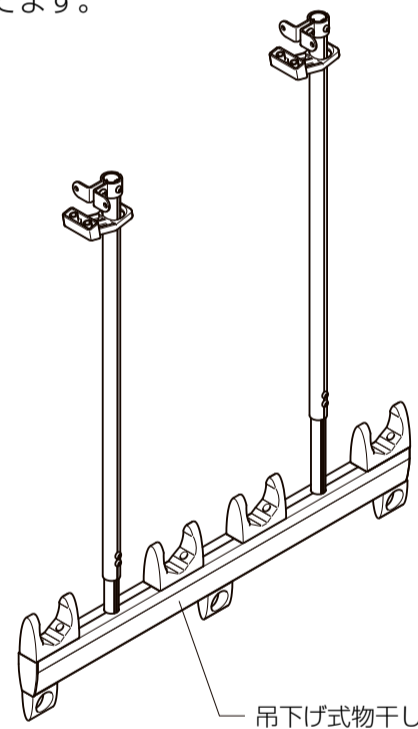


吊金具加工詳細図



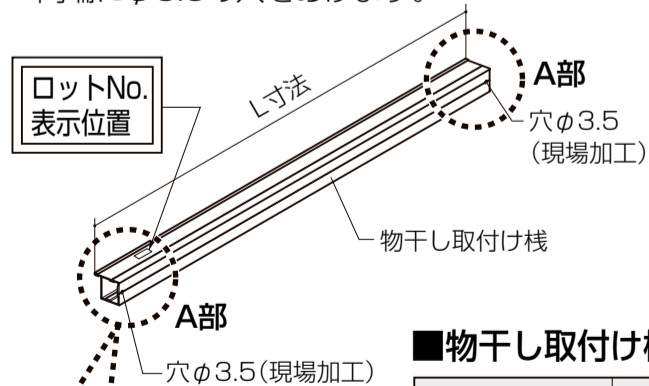
2 吊下げ式物干しの組立て

- 「吊下げ式物干しの組立て説明書」を参照し、先に吊下げ式物干し本体を組立てます。

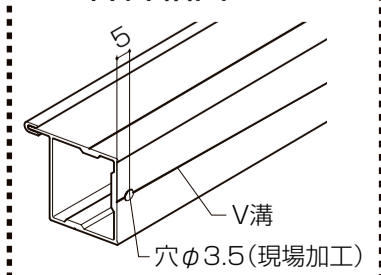


3 物干し取付け桧の加工

- 下記の表を参考にテラス、モジュールに応じて切詰めし、両端にφ3.5の穴をあけます。



A部詳細図



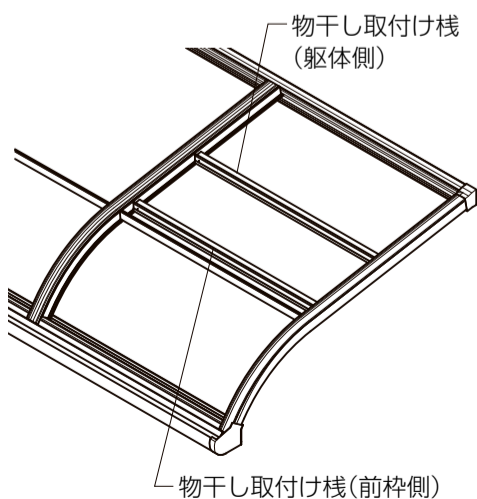
物干し取付け桧切断寸法表

	L寸法	
	関東間	関西間
ライザーテラス	893	切断不要
セイバーテラス	893	切断不要
アルファテラス	713	788
ほせるんですα	713	788

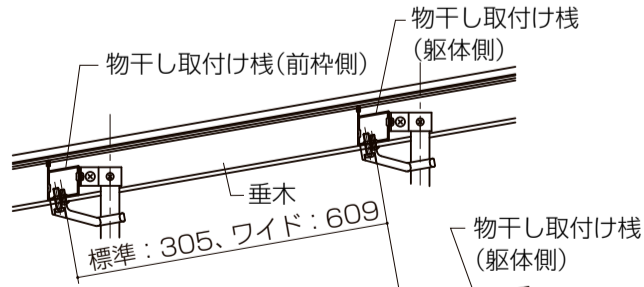
※切詰めする際は、ロットNo.がなくなるようにしてください。

4 物干し取付け桧(前枠側)の取付け

- ①納まり図を参考にして、取付けする位置に物干し取付け桧を仮置きします。
※A寸法が160mm以下の場合や物干し取付け桧が野縁と干渉する場合は、下図のように吊金具の取付向きが変わるように物干し取付け桧をずらしてください。



通常の場合

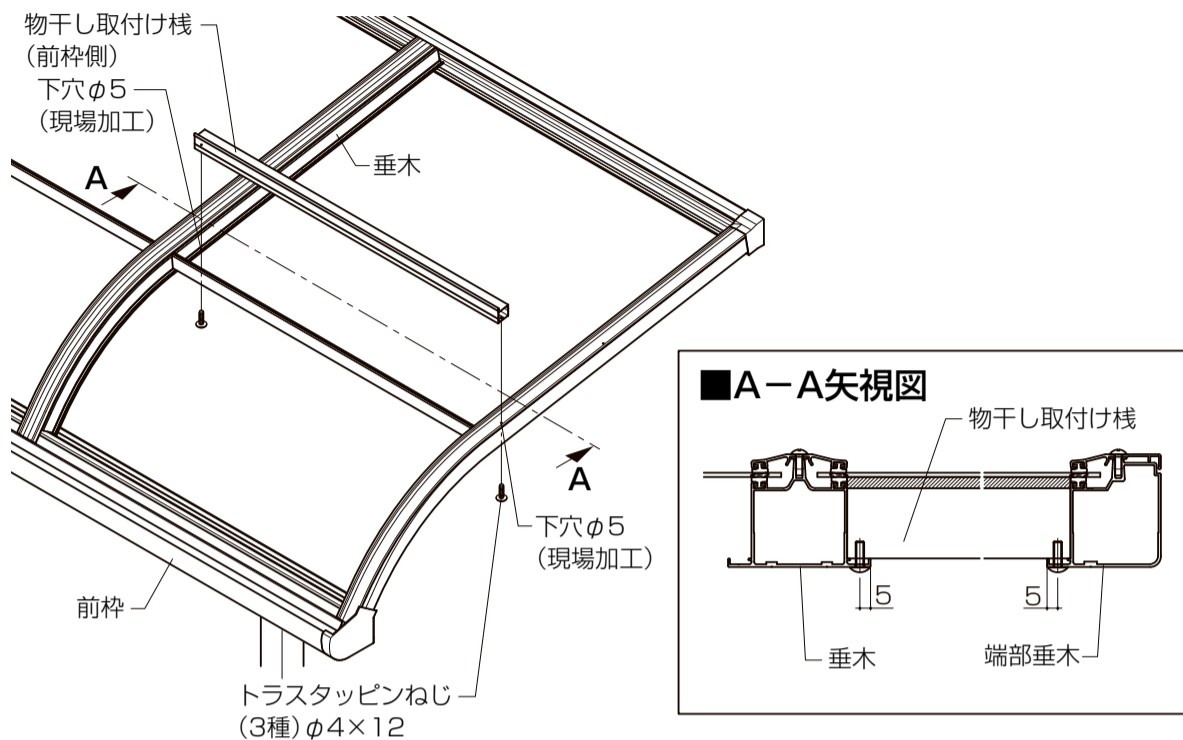


※の場合



②取付け位置が決まったら、垂木のフィン部にφ5の下穴をあけ、トラスタッピンねじ(3種)φ4×12で先に前枠側の物干し取付け桟を固定します。

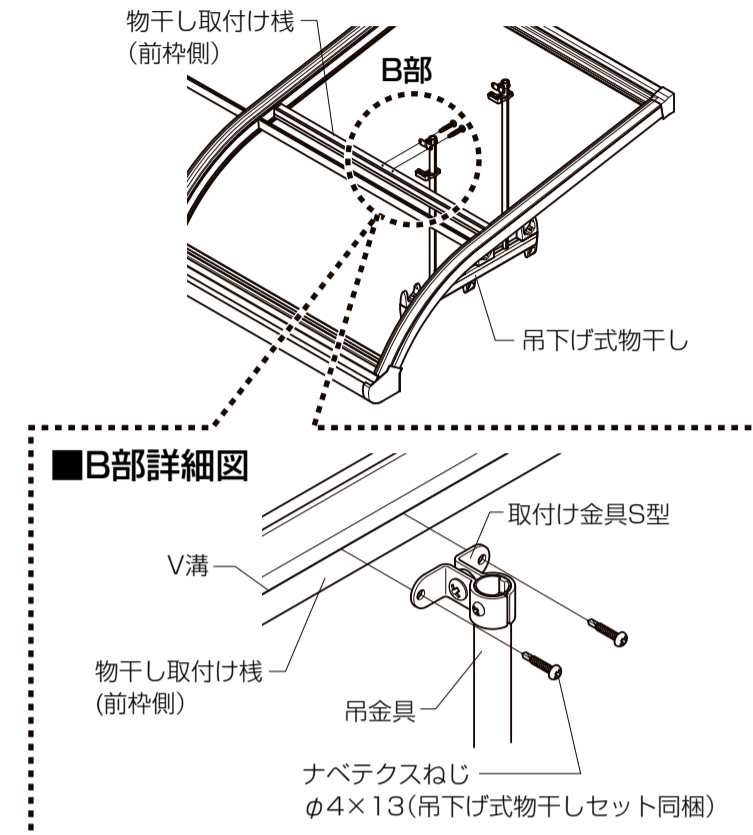
※物干し取付け桟に対し、吊金具が前枠側にくる納まりの場合は、物干し取付け桟を垂木に固定してしまうと吊金具の取付けがしにくくなります。「**5吊金具(前枠側)の取付け**」を参照して、物干し取付け桟へ吊金具を先に固定しておいてください。



5吊金具(前枠側)の取付け

●取付け金具S型の穴の中心を物干し取付け桟のV溝に合わせ、吊金具をナベテクスねじφ4×13(吊下げ式物干しセット同梱)で固定します。

※取付け金具L型(吊下げ式物干しセット同梱)は使用しません。

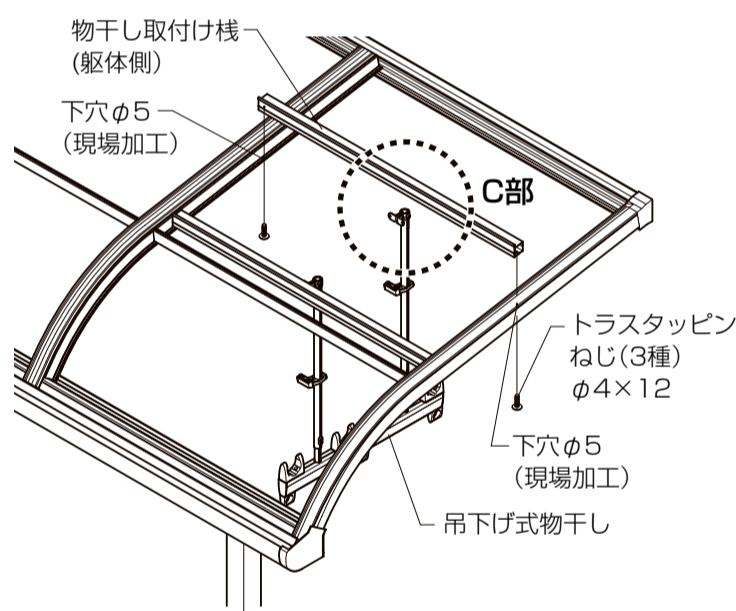


6物干し取付け桟、吊金具(躯体側)の取付け

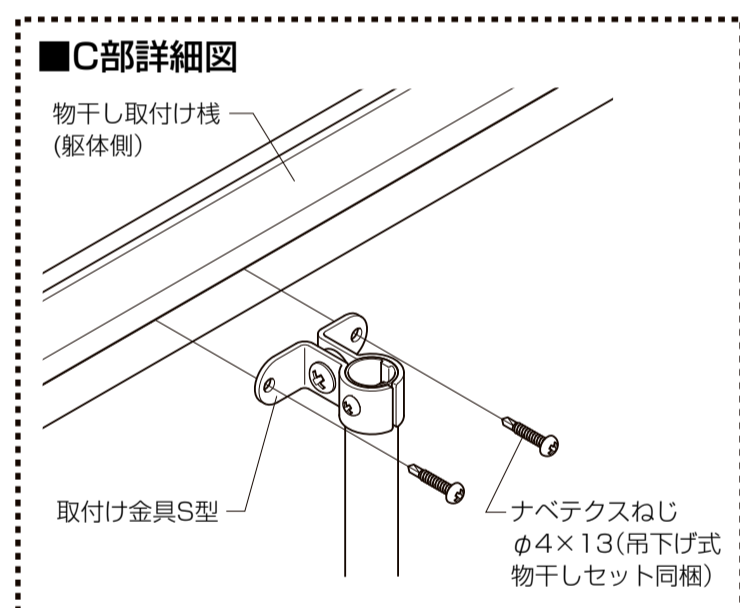
①吊下げ式物干しが水平に取付けできるように物干し取付け桟(躯体側)の位置を合わせ、「**4物干し取付け桟(前枠側)の取付け**」と同様に垂木に物干し取付け桟を固定します。

※取付け金具L型(吊下げ式物干しセット同梱)は使用しません。

※A寸法が250mm以下の場合や物干し取付け桟に対し、吊金具が前枠側にくる納まりの場合は、物干し取付け桟を垂木に固定してしまうと吊金具の取付けがしにくくなります。「**5吊金具(前枠側)の取付け**」を参照して、物干し取付け桟へ吊金具を先に固定しておいてください。

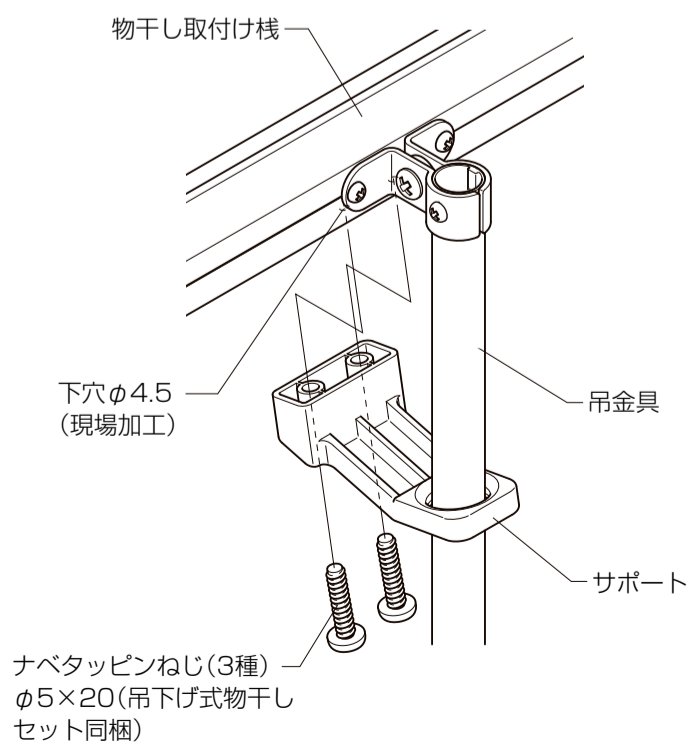


②物干し取付け桟を固定したら、「**5吊金具(前枠側)の取付け**」と同様に吊下げ式物干しを固定します。

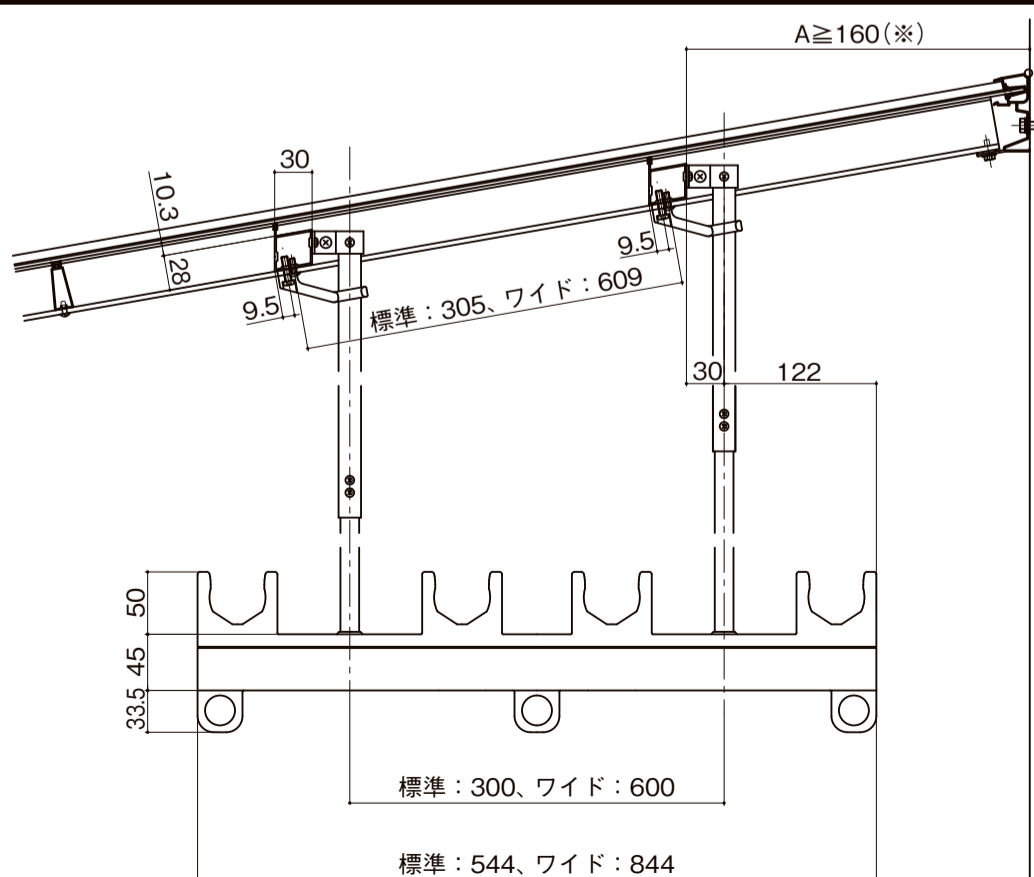


7吊金具の固定

①サポートを物干し取付け桟にあて、穴位置をけがきます。
②けがいた位置に下穴φ4.5をあけてから、ナベタッピンねじ(3種)φ5×20(吊下げ式物干しセット同梱)で固定します。



納まり図



※吊金具が逆側につく場合は、A ≥ 70となります。