



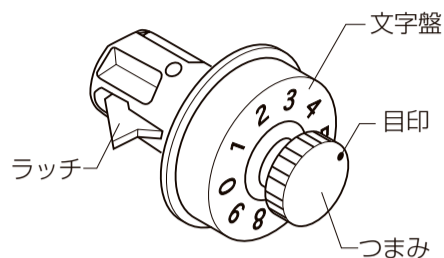
●この説明書は、必ず取付けされる方にお渡しください。

## ■取付けされる方へのお願い

●取付けの際は、「エントランスポーチ 取付け説明書」を併せてご使用ください。

●番号シール、調整具の入った袋は、施主様に必ずお渡しください。

## ■各部名称



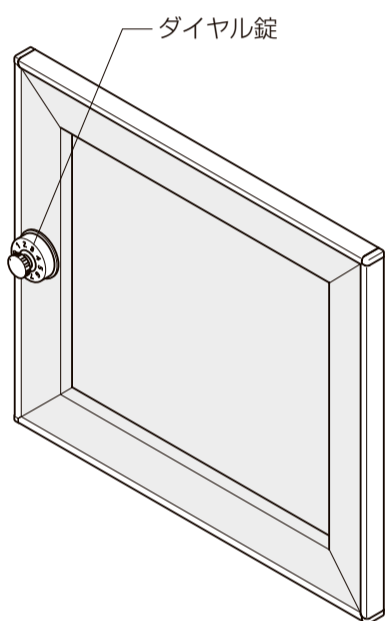
## ■梱包明細表

### ●ポスト錠セット 1個入

名称	員数	名称	員数
ダイヤル錠	1	番号シールA	1
ダイヤル錠受け金具	1	番号シールB	1
ダイヤル錠小口カバー	1	トラス小ねじM3×23	2
調整具	1	トラスタップピンねじ(3種)φ4×12	4
ダイヤル錠パッキン	1	取付け説明書	1

## ■取付け順序

### 1 ダイヤル錠の取付け



## ■取付け詳細

### 1 ダイヤル錠の取付け

- ①右図の位置にホールソーでφ35の貫通穴をあけてください。(図1)  
 ※加工はアクリル面(表面)から行ってください。アクリルが割れたり、アクリルとアルミの間に切粉が入ることがあります。

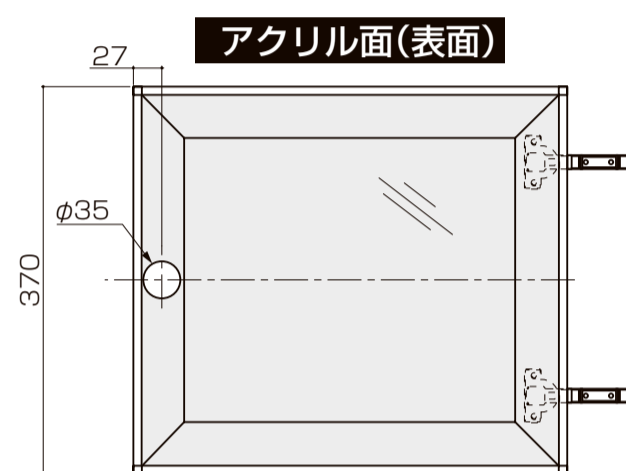


図1

- ②扉用治具を使用して裏面よりφ3.5の下穴をあけてください。(図2)  
 ※扉用治具を型材に押し当てたままスライドしないでください。型材にキズが付く場合があります。

- ③ダイヤル錠小口カバーをねじで固定してください。(図3)

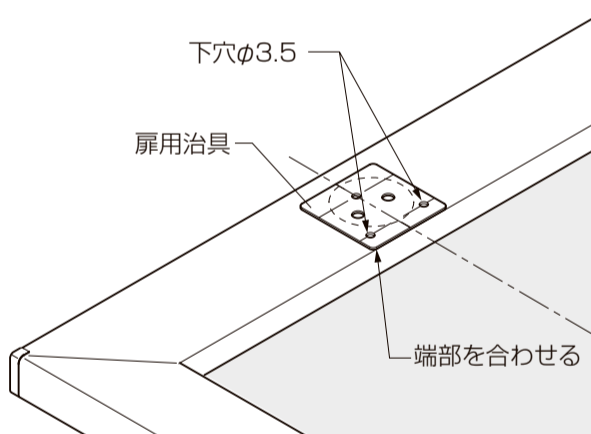


図2

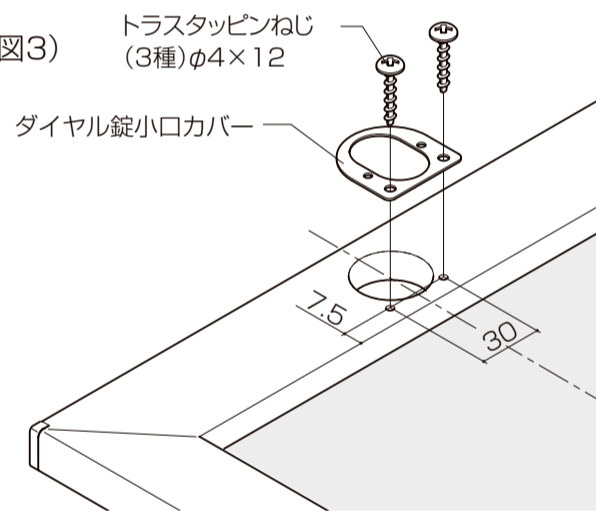


図3

- ④ダイヤル錠、ダイヤル錠パッキンをダイヤル錠小口カバーにねじで取付けてください。(図4)  
 ※ラッチが戸先側になるように取付けてください。

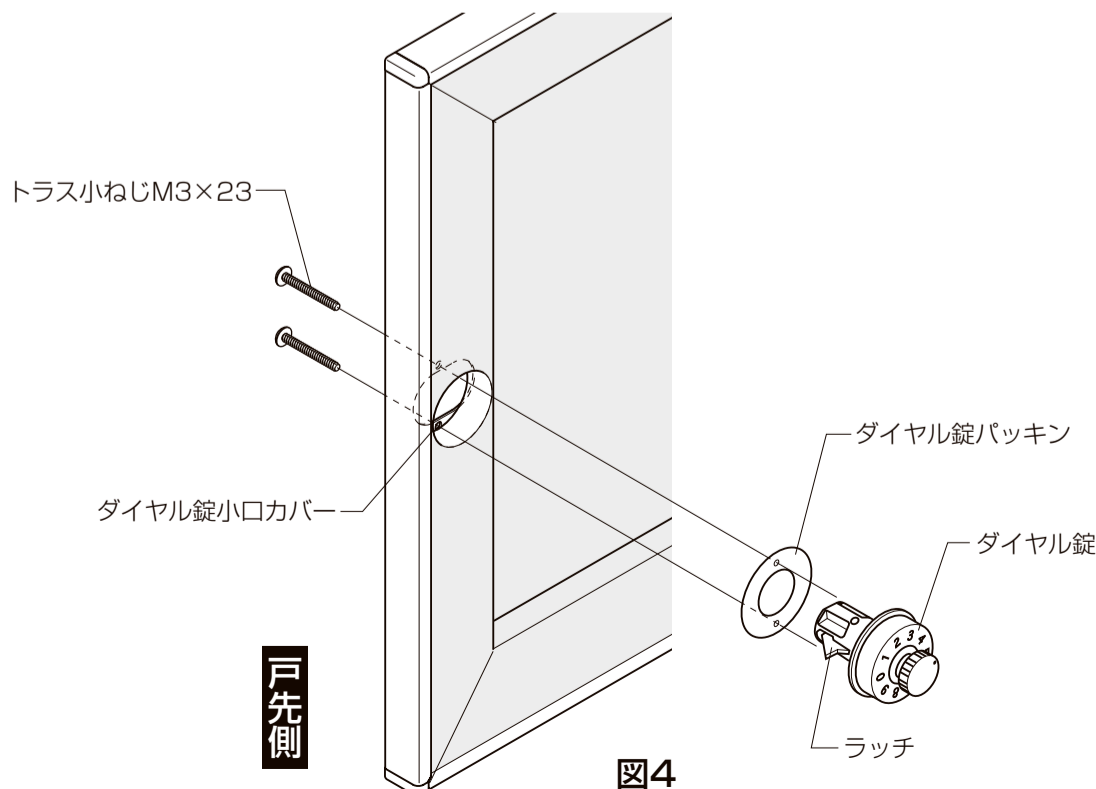
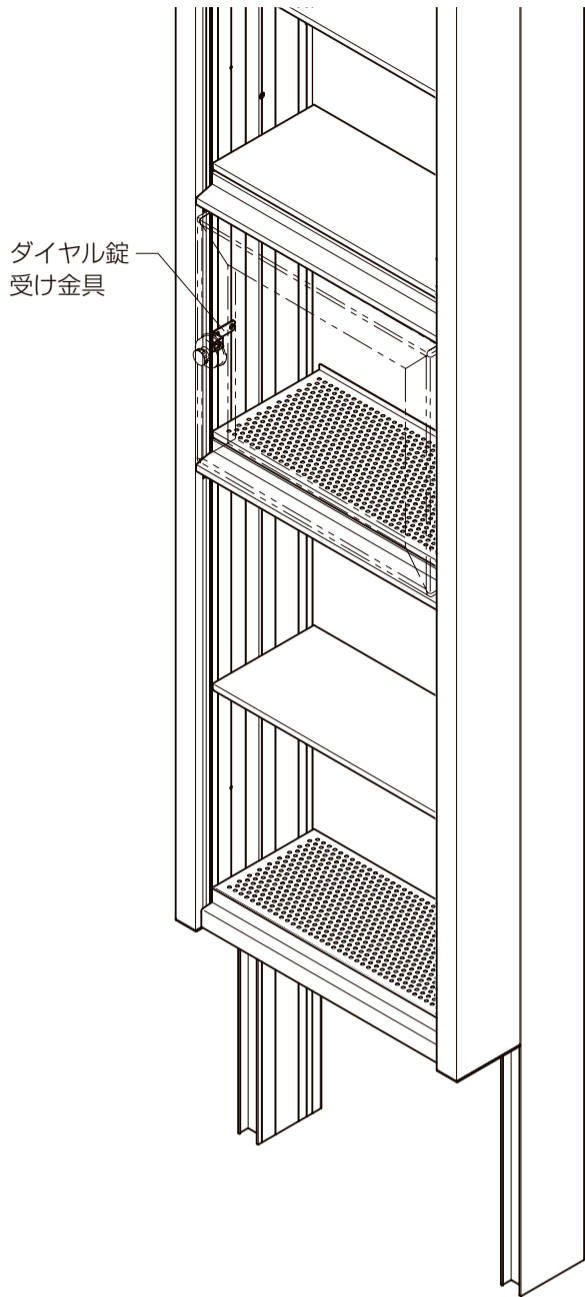


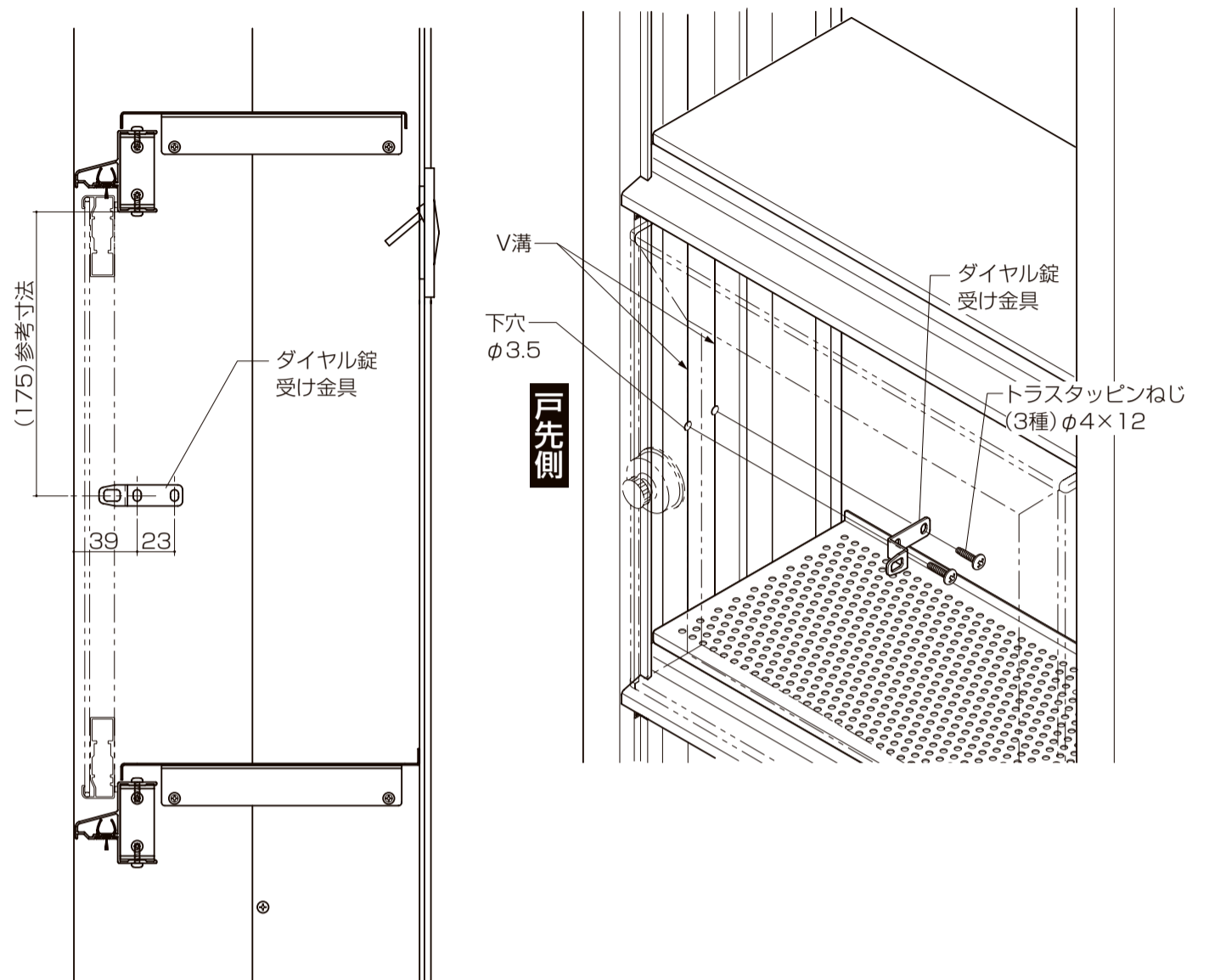
図4

## 2 ダイヤル錠受け金具の取付け

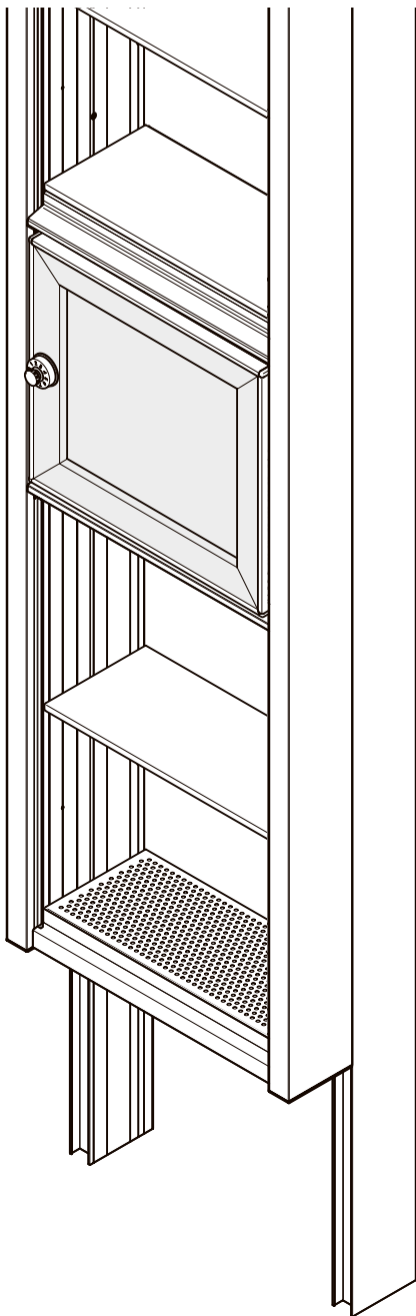


## 2 ダイヤル錠受け金具の取付け

- ①「エントランスポーチ 取付け説明書 3扉の取付け(P.45)」を参考に扉を取付けてください。
- ②扉の中心に合わせ、戸先側の柱にφ3.5の下穴をあけ、ダイヤル錠受け金具をねじで取付けてください。



## 3 開閉確認



## 3 開閉確認

- つまみを回し、施錠・解錠ができることを確認してください。
- ※ラッチがかからない場合は、ダイヤル錠受け金具の取付けねじをゆるめて調整してください。
- ※ダイヤル錠は出荷時には「0」→「6」に設定しています。
- ※番号を変更する場合は、「エントランスポーチ 取扱い説明書」に変更方法が記載されていますので、そちらを参照してください。
- ※番号シール、調整具の入った袋は、施主様に必ずお渡しください。

### ■開閉方法

- ①つまみの目印を時計回りに2回以上回して「0」に合わせます。
- ②つまみの目印を反時計回りに回して「6」に合わせます。
- ③つまみをひいて解錠します。

