



IIXIL ベランダ手すり用面材 足掛け防止ネット 取付け説明書

●この説明書は、必ず取付けされる方にお渡しください。

■取付けされる方へのお願い

●本説明書で使われているマークには、以下のような意味があります。

▲注意 …取付けを誤った場合に、使用者などが中程度の傷害・軽傷を負う危険又は物的損害の発生が想定されます。冒頭にまとめて記載していますので必ずお読みください。

▲注意

※製品や部品の落下防止のため下記事項をお守りください。

●強度・防錆性を保つため、必ず指定のブラケット・ねじ類を指定の数量使用してください。

●ベランダ手すり用面材格子側の下穴は、必ずφ3.5mmのドリルを使用してください。

●取付け完了後、ブラケットにゆるみ・ガタツキがなく足掛け防止ネットが外れないことを確認してください。

■取付け上へのお願い

●ブラケット裏板(ネット用)は面材枠に十分掛かっていることを確認してから締付けてください。

●下穴をあける際、足掛け防止ネットをキズ付けないようにしてください。

●トラス小ねじの取付けは、手締めで行ってください。

■取付け部品一覧表

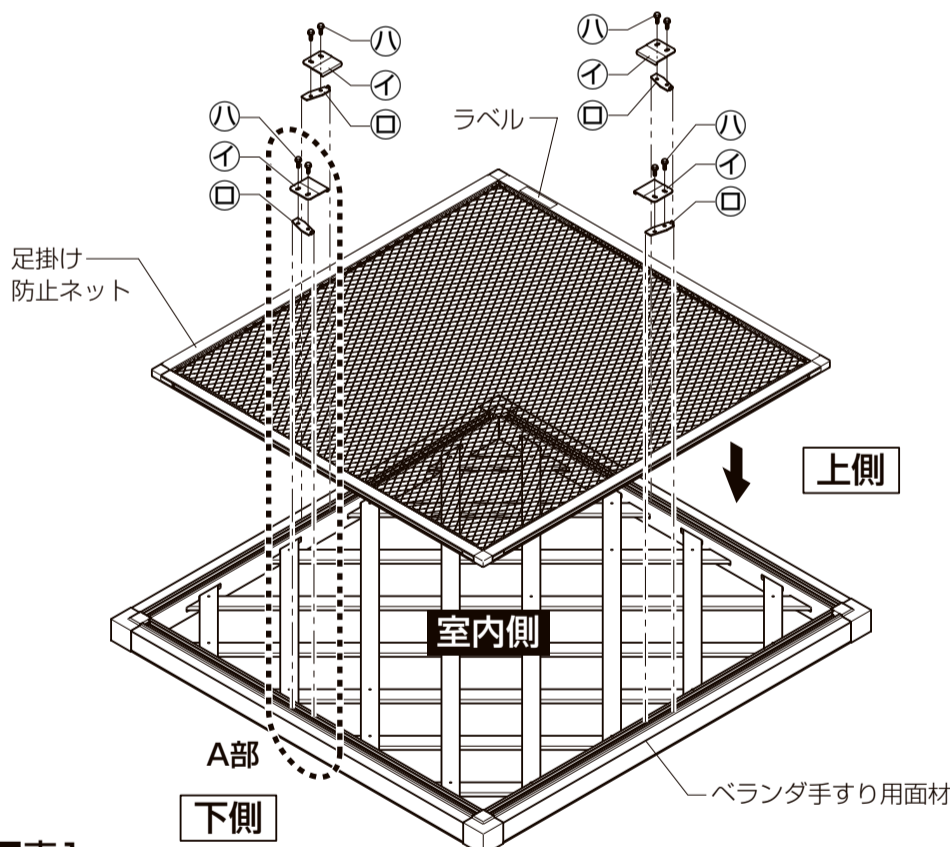
①	㊦	㊨	㊩	㊰
ブラケット(ネット用)	ブラケット裏板(ネット用)	十字穴付き六角小ねじ(Wセムス)M4×10	トラス小ねじM4×8	平ワッシャー M4用

※数量は「■表1」を参照してください。

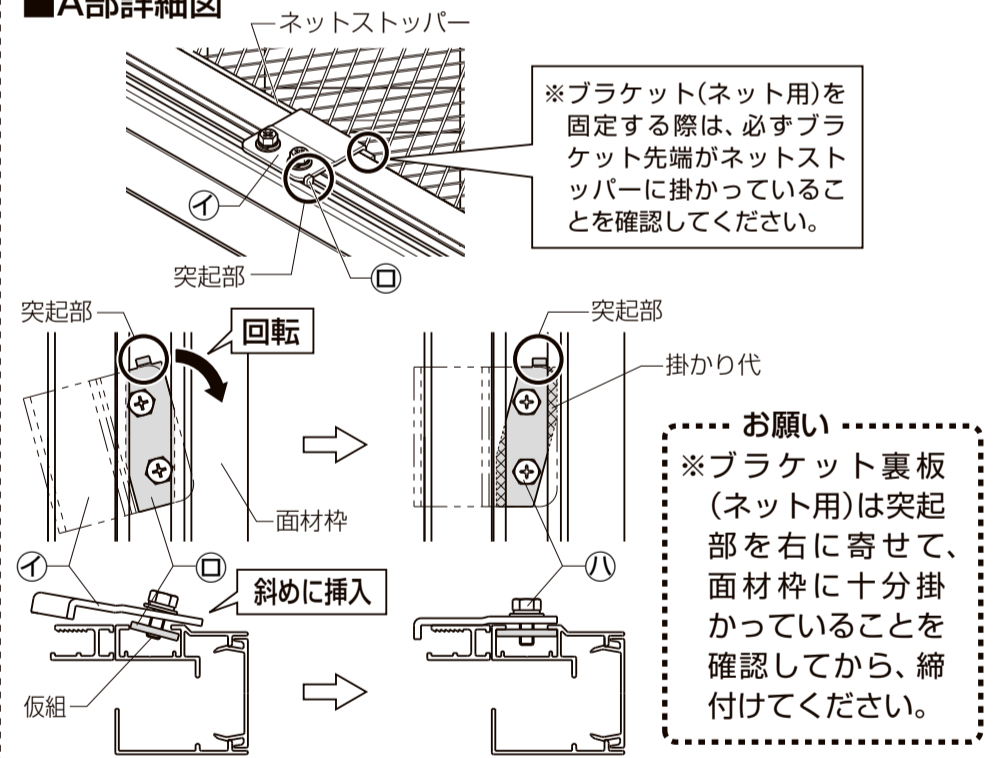
■取付け順序

①足掛け防止ネットをベランダ手すり用面材の内側にはめ込みます。
※足掛け防止ネットのラベルを室内側上部にしてください。

②ブラケット(ネット用)をブラケット裏板(ネット用)に十字穴付き六角小ねじ(Wセムス)M4×10で仮組みして、面材枠の溝に挿入します。取付け位置は、「■表1」を参照し、上下、縦各中央部に固定します。



■A部詳細図



■表1

●足掛け防止ネットの製作パターン

h \ w	155 ~ 453	454 ~ 893	894 ~ 1333	1334 ~ 1543
155 ~ 480	A	B	C	D
481 ~ 923	E	F	G	H

※h, wは足掛け防止ネット出来寸法

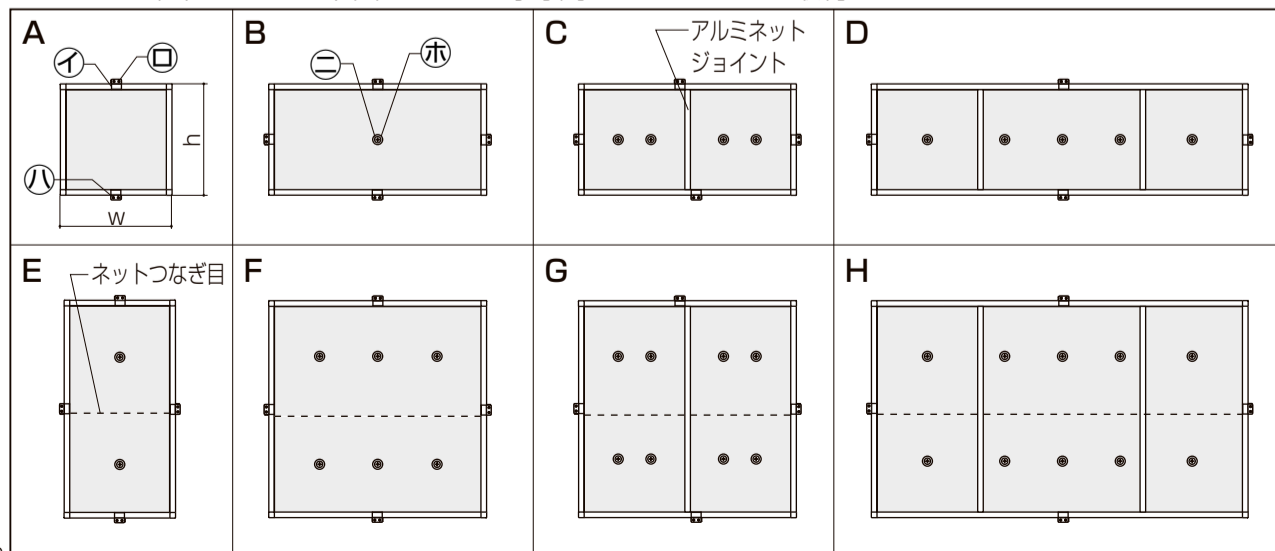
●足掛け防止ネットの部品数量

部品 パターン	部品数量				
	①	㊦	㊨	㊩	㊰
A	2	2	4	0	0
B	4	4	8	1	1
C	4	4	8	4	4
D	4	4	8	5	5
E	4	4	8	2	2
F	4	4	8	6	6
G	4	4	8	8	8
H	4	4	8	10	10

※①~㊰は右上「■取付け部品一覧表」を参照してください。

●穴あけ位置・穴数

※取付け順序③の下穴位置は足掛け防止ネットのネット開口部とベランダ手すり用面材(室内側)が重なる位置で、かつ下図のように均等割りになるように取付けてください。



③ベランダ手すり用面材格子部(室内側)に下穴(φ3.5mm)をあけます。

※穴あけ位置、穴数は「**表1**」を参照してください。

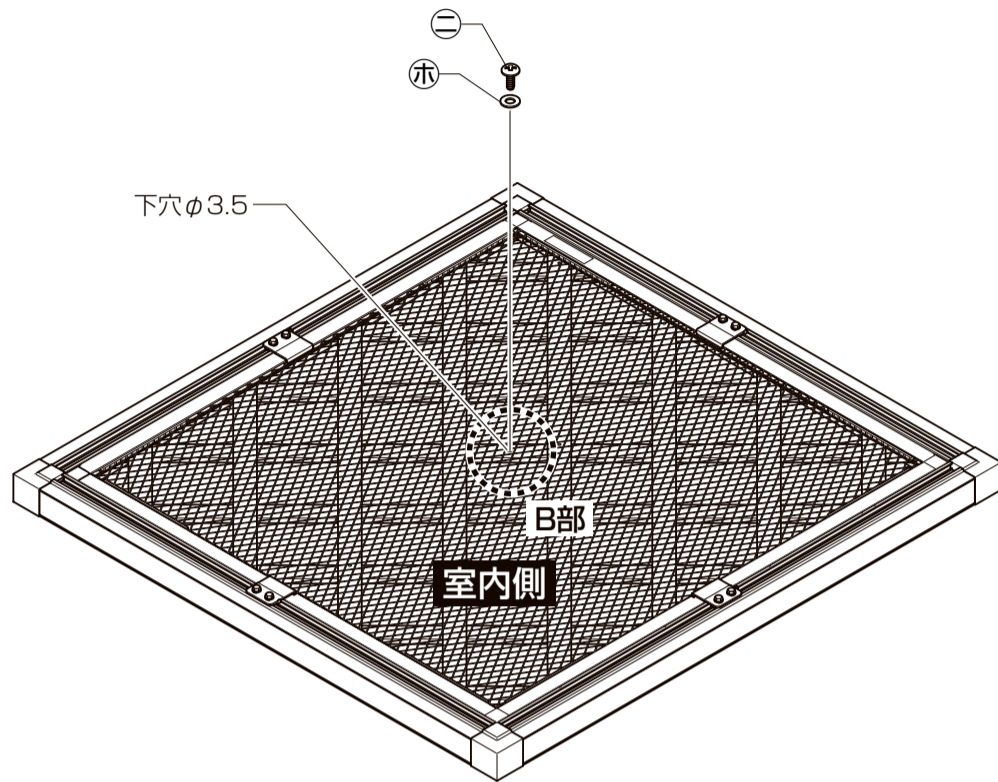
④③で加工した穴にトラス小ねじM4×8と平ワッシャー M4用にて足掛け防止ネットとベランダ手すり用面材格子部を固定します。

お願い

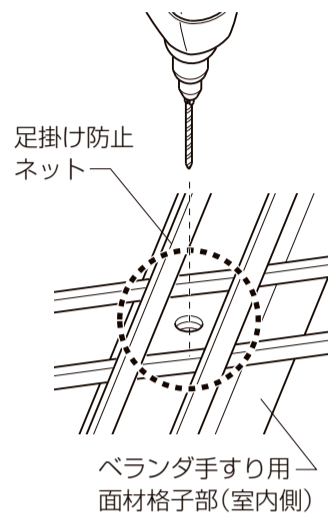
※トラス小ねじの取付けは、手締めで行ってください。

▲注意

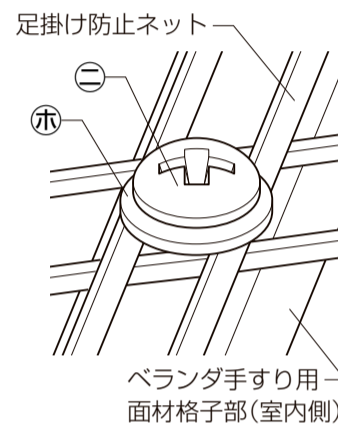
●取付け完了後、ブラケットにゆるみ・ガタツキがなく、足掛け防止ネットが外れないことを確認してください。



■B部詳細図



お願い
 ※下穴をあける際、足掛け防止ネットをキズ付けないようにしてください。
 ※穴は格子を貫通させないようにしてください。



■納まり図

