



IIXIL

オーナメント〈ナチュラルタイプ〉

取付け説明書

●この説明書は、必ず取付けされる方にお渡してください。

■取付けされる方へのお願い

●本説明書で使われているマークには、以下のような意味があります。

▲注意…取付けを誤った場合に、使用者などが中程度の傷害・軽傷を負う危険又は物的損害の発生が想定されます。冒頭にまとめて記載していますので必ずお読みください。

▲注意

※商品が落下する恐れがありますので、下記事項をお守りください。

●躯体への固定について

- ・取付ける前に、鋳物飾りの取付け穴位置に柱・間柱などの構造材があることを確認して取付けてください。
- ・取付けねじの下穴には指定より太いドリルを使用しないでください。

※雨漏れのおそれがありますので、下記事項をお守りください。

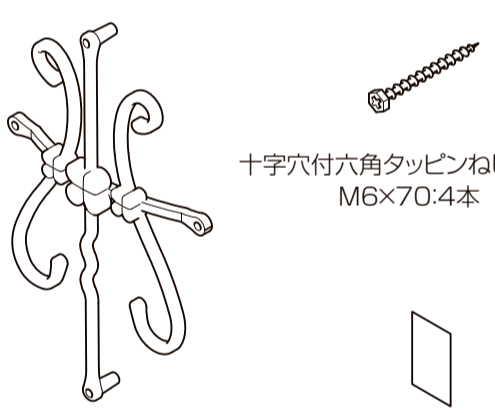
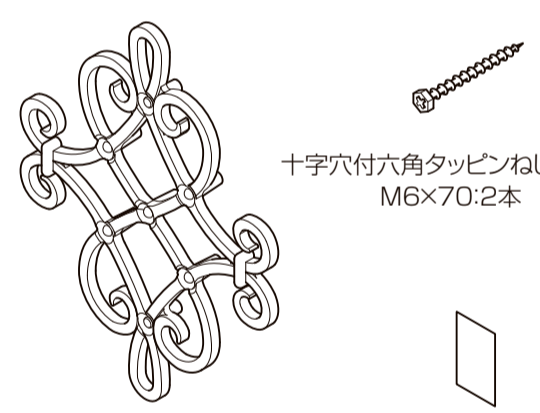
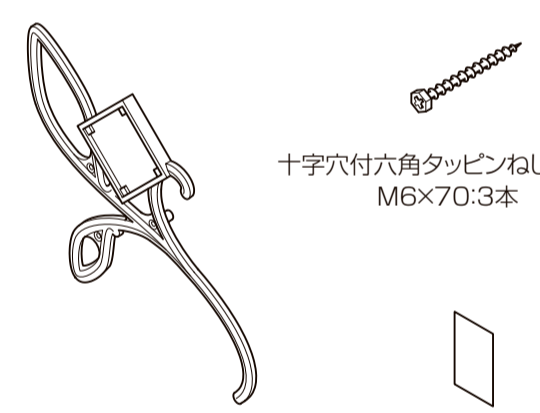
●シーリングについて

- ・鋳物飾り取付けの下穴には、必ずコーキング材を充てんしてからねじ止めしてください。

■取付け上へのお願い

- 水平・垂直は水準器などで正確に出してください。
- 取付けは専門業者が行ってください。
- 取付け時は必ず足場を設け、転落などの危険がないようにしてください。

■梱包内容

| ナチュラル1型 | ナチュラル2型 | ナチュラル3型 |
|--|---|--|
|  <p>十字穴付六角タッピンねじ(1種) M6×70:4本</p> |  <p>十字穴付六角タッピンねじ(1種) M6×70:2本</p> |  <p>十字穴付六角タッピンねじ(1種) M6×70:3本</p> |
| <p>鋳物飾り (エルマージュ)1個</p> <p>取付け説明書:1枚</p> | <p>鋳物飾り (コラゾン)1個</p> <p>取付け説明書:1枚</p> | <p>鋳物飾り(リーフ) 組立完成品:1個</p> <p>取付け説明書:1枚</p> |

■取付け詳細

1 取付け位置出しと孔あけ

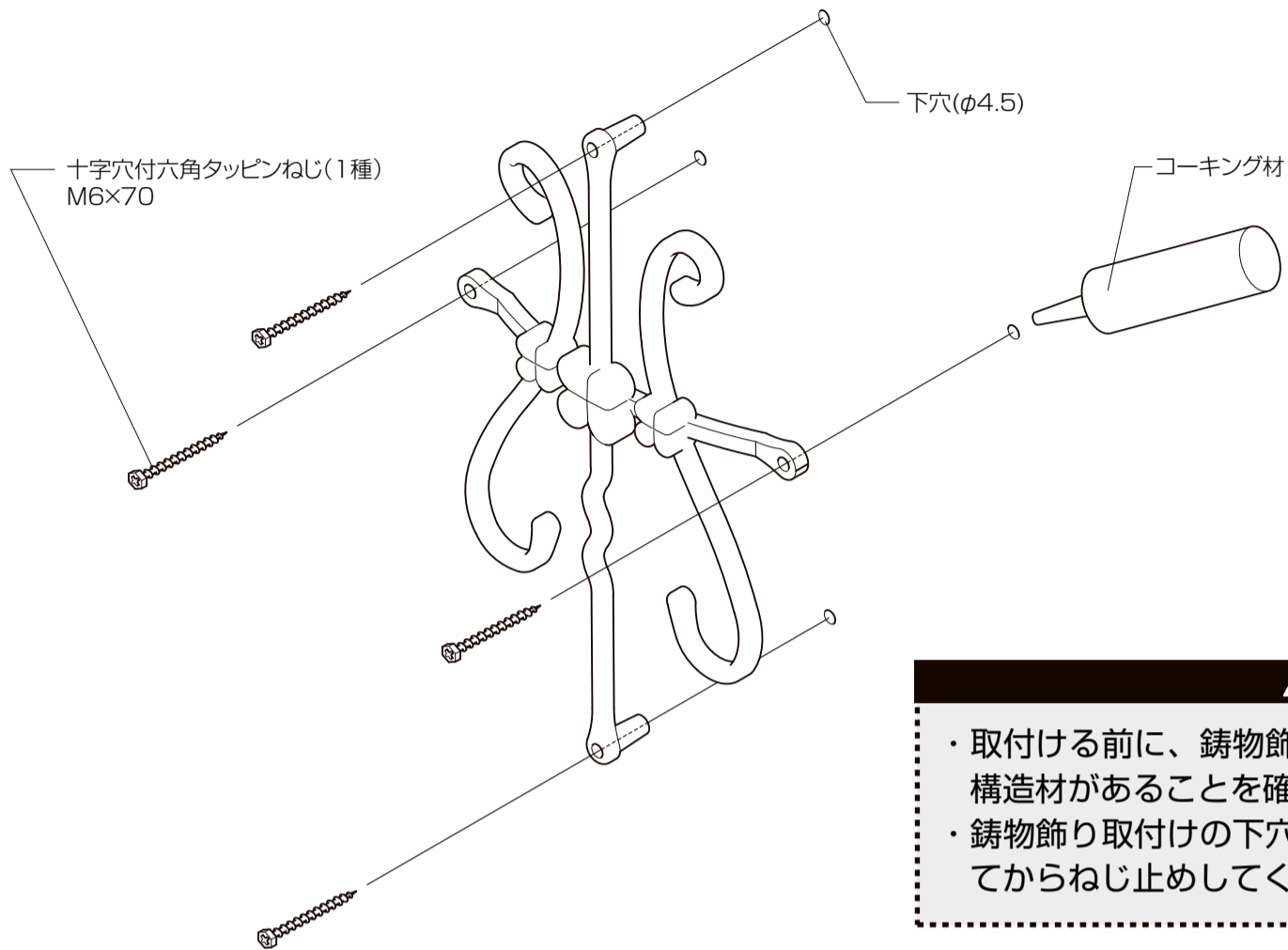
- 納まり図を参考に取付け穴位置をけがき、下穴(φ4.5)をあけてください。

▲注意

- ・取付ける前に、鋳物飾りの取付け穴位置に柱・間柱などの構造材があることを確認して取付けてください。
- ・取付けねじの下穴には指定より太いドリルを使用しないでください。

2 製品の取付け

- 下穴にコーキング材を充てんした後、十字穴付六角タッピンねじ(1種)M6×70で固定してください。
※図はナチュラル1型の場合を示しています。

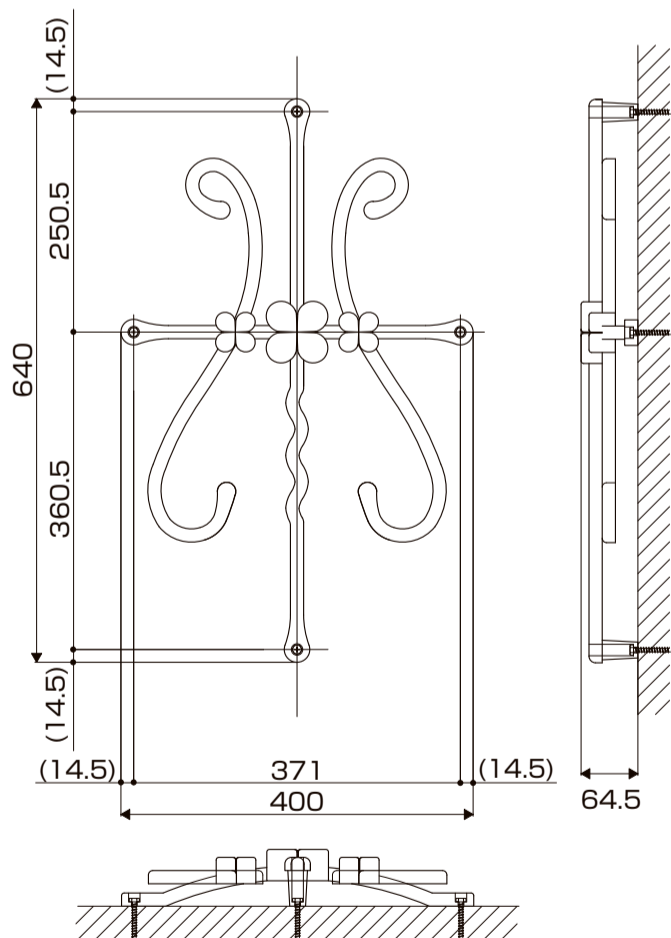


▲ 注意

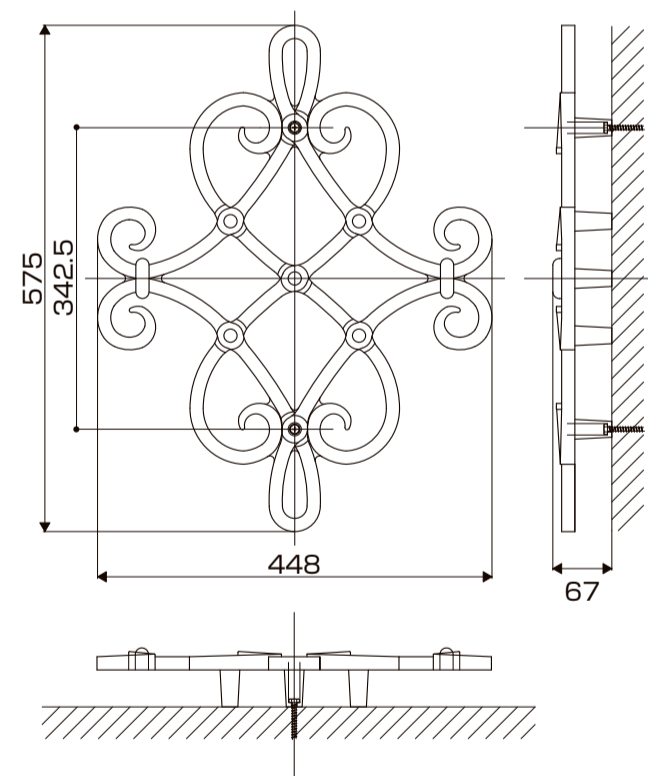
- ・ 取付ける前に、鋳物飾りの取付け穴位置に柱・間柱などの構造材があることを確認して取付けてください。
- ・ 鋳物飾り取付けの下穴には、必ずコーキング材を充てんしてからねじ止めしてください。

■ 納まり図

● ナチュラル1型



● ナチュラル2型



● ナチュラル3型

