



●この説明書は、必ず取付けされる方へお渡しください。 ※内はロットNo.表示位置を示します。

### ■取付けされる方へのお願い

●本説明書で使われているマークには、以下のような意味があります。

**▲注意** …取付けを誤った場合に、使用者などが中程度の傷害、軽傷を負う危険又は物的損害の発生が想定されます。冒頭にまとめて記載していますので必ずお読みください。

### ▲注意

※製品破損のおそれがありますので、下記事項をお守りください。

#### ●設置条件

・サイドフレームの取付けは、必ず一方は柱に固定してください。

#### ●部材の固定

・組立てねじ・ボルトは必ず指定のものを使用してください。又、使用中ゆるまないように締付けてください。

#### ●基礎について

- ・基礎は指定寸法以上にしてください。
- ・コンクリート・モルタルには急結剤は絶対に使用しないでください。アルミが腐食するおそれがあります。
- ・海砂は水洗いしたものを使用してください。アルミが腐食するおそれがあります。
- ・寒冷地では凍上線より下まで柱を埋込んでください。凍上により浮上するおそれがあります。

※地下埋設物(給排水管など)に影響を与えないでください。

・養生期間は充分(4日~1週間以上)とり、その間重いものをのせたり、振動を与えたりしないよう指示してください。

#### ●施工上について

- ・当社指定の付属品以外は取付けないでください。
- ・みだりに改造・変更をしないでください。
- ・取付けは専門業者が行ってください。専門知識のない方が施工されますと不具合発生の原因になることがあります。

※製品腐食のおそれがありますので、下記事項をお守りください。

#### ●絶縁処理



・アルミ形材が亜鉛・ステンレス以外の金属と接触するときは、絶縁処理をしてください。

### ■取付け上のおお願い

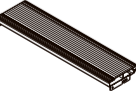
●水平・垂直は水準器などで正確に出してください。

### ■梱包明細表

#### ●サイドフレームセット

名称	略図	員数	
		1段用	2段用
サイドフレーム(左)		1	1
サイドフレーム(右)		1	1
取扱い説明書	-	1	1
取付け説明書	-	1	1


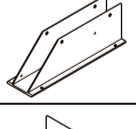

#### ●ステップセット

名称	略図	員数			
		2R	3R	6R	7R
ステップ		1	1	1	1

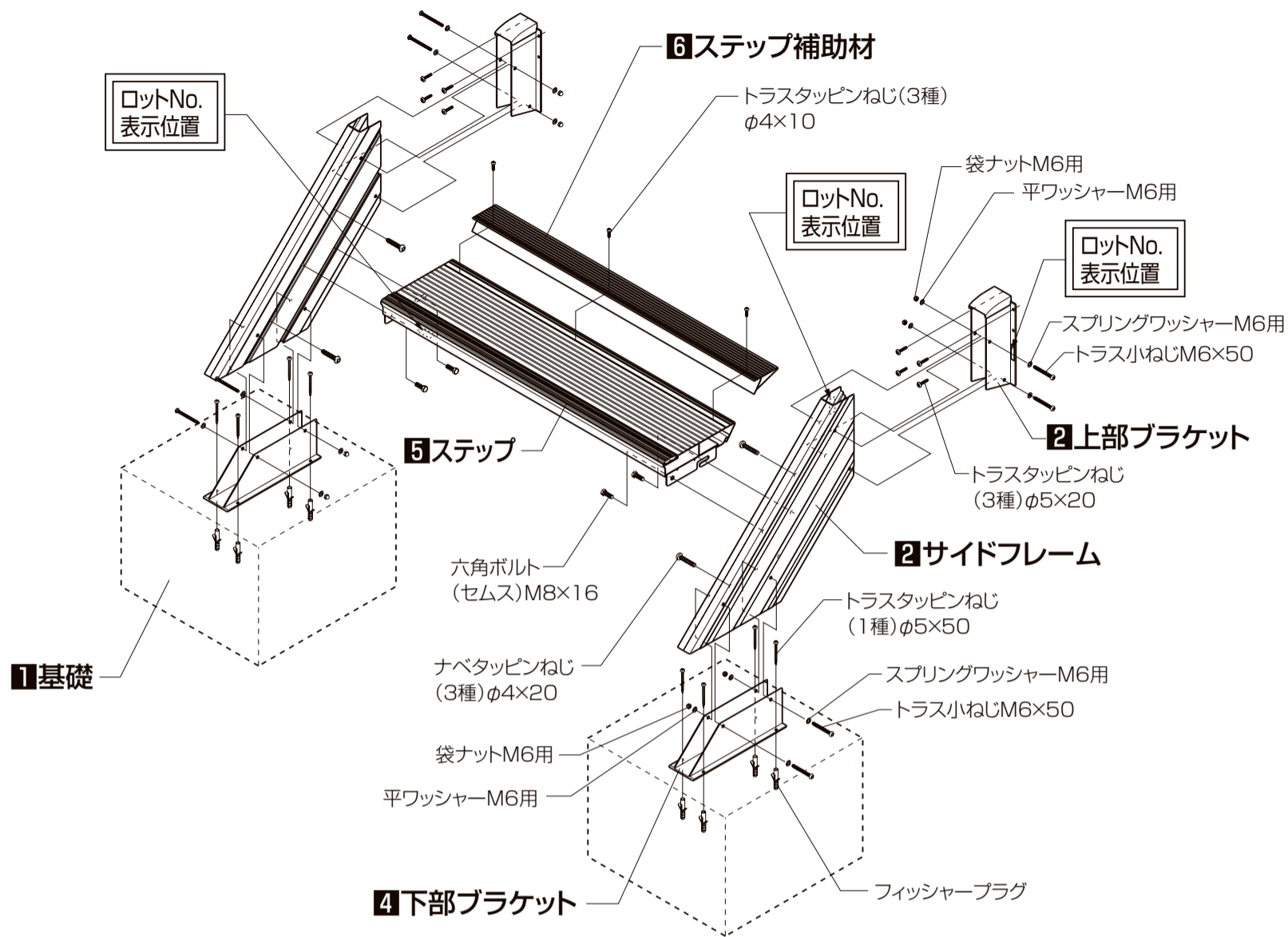
#### ●ステップ補助材セット

名称	略図	員数			
		2R	3R	6R	7R
ステップ補助材		1	1	1	1
トラスタッピンねじ(3種)φ4×10	-	3	3	3	3

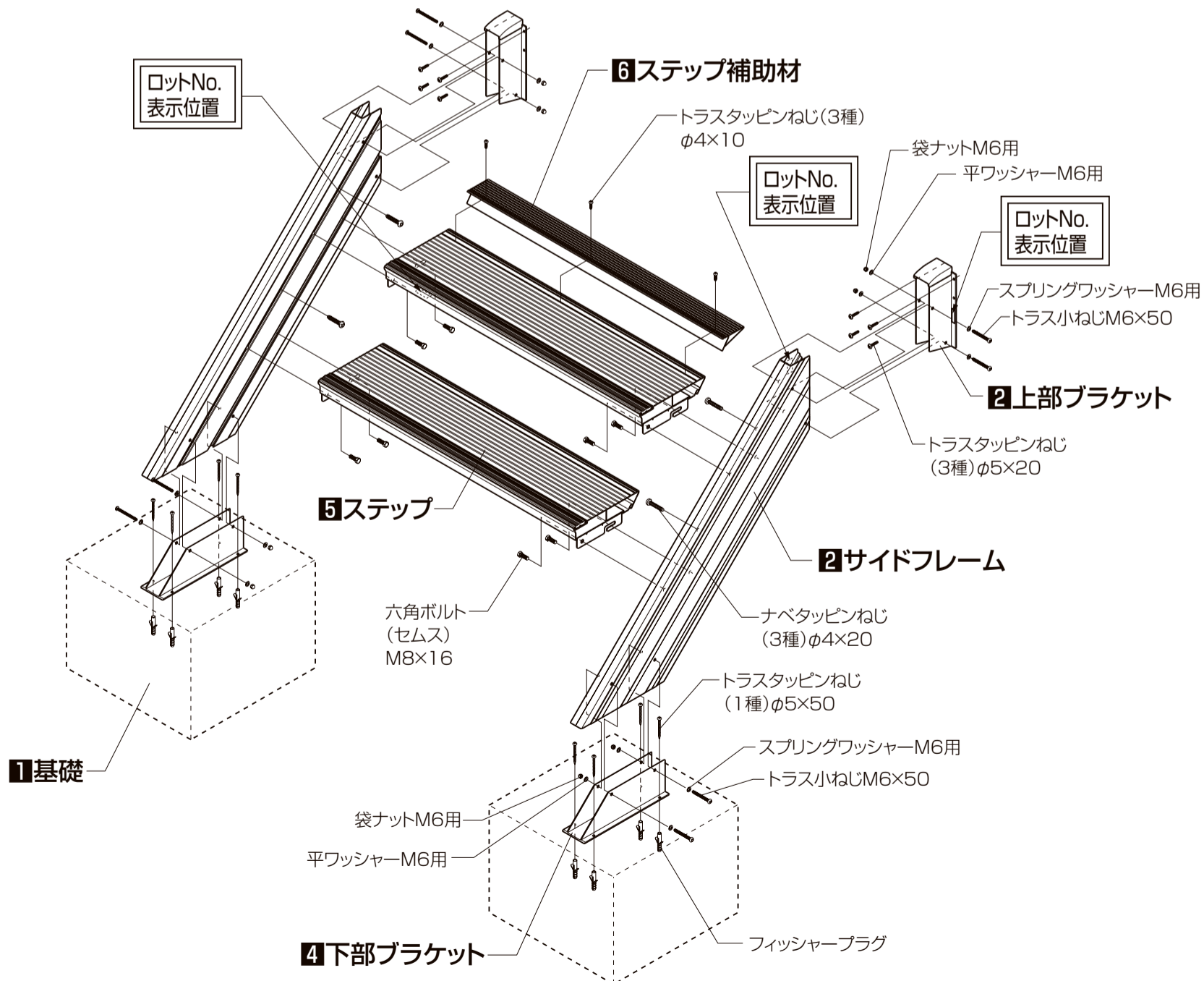
#### ●ステップ組立て部品セット

名称	略図	員数	
		1段用	2段用
上部ブラケット		2	2
下部ブラケット		2	2
上部ブラケットスペーサー		2	2
トラスタッピンねじ(1種)φ5×50	-	13	13
トラスタッピンねじ(3種)φ5×20	-	8	8
トラス小ねじM6×50	-	8	8
袋ナットM6用	-	8	8
平ワッシャーM6用	-	8	8
スプリングワッシャーM6用	-	8	8
六角ボルト(セムス)M8×16	-	4	8
ナベタッピンねじ(3種)φ4×20	-	4	4
フィッシャープラグS-8	-	12	12
ターンナットM5用	-	8	8
穴ふさぎシール(φ10)	-	4	4

● 1段用

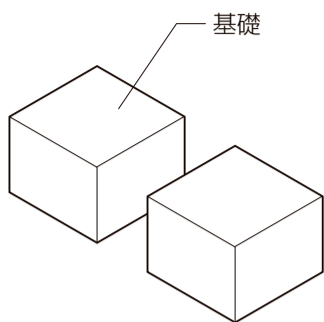


● 2段用

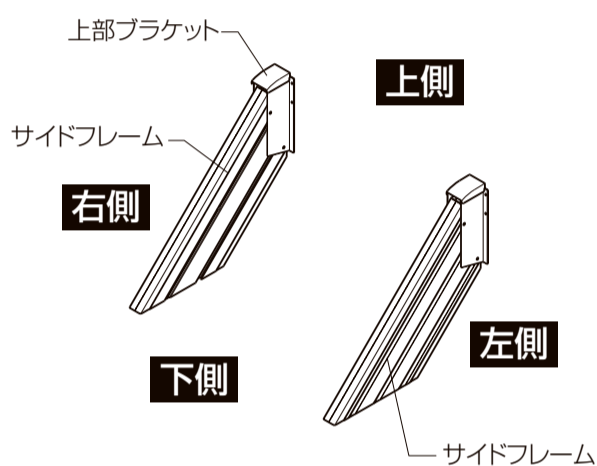


## ■取付け順序

### ■1基礎の施工

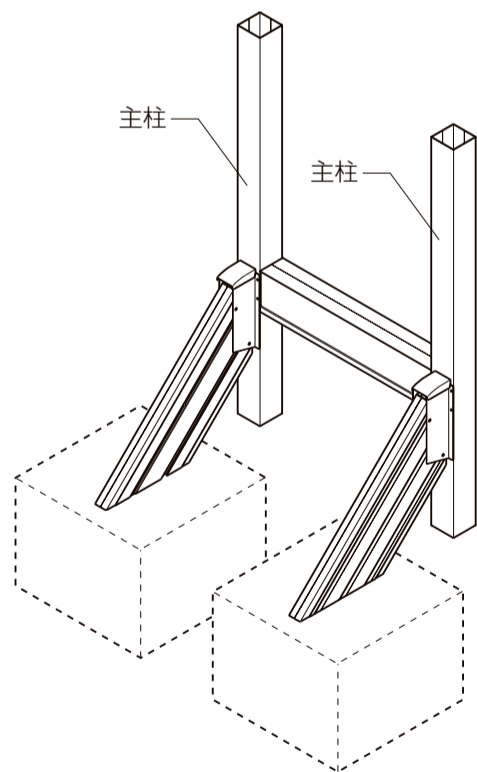


### ■2サイドフレームと上部ブラケットの組立て



### ■3サイドフレームの取付け

<柱に取付けの場合>



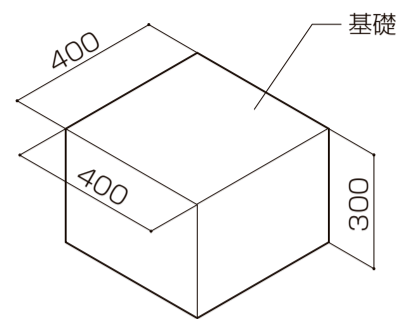
## ■取付け詳細

### ■1基礎の施工

●図の寸法以上で基礎を施工してください。

#### ▲注意

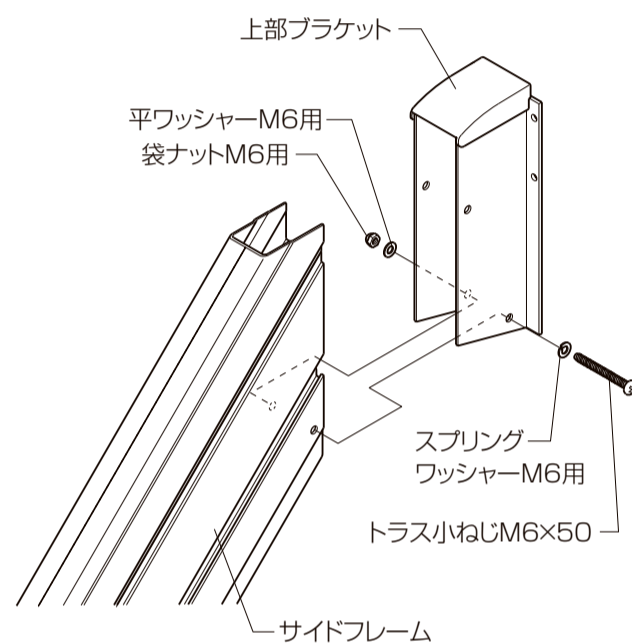
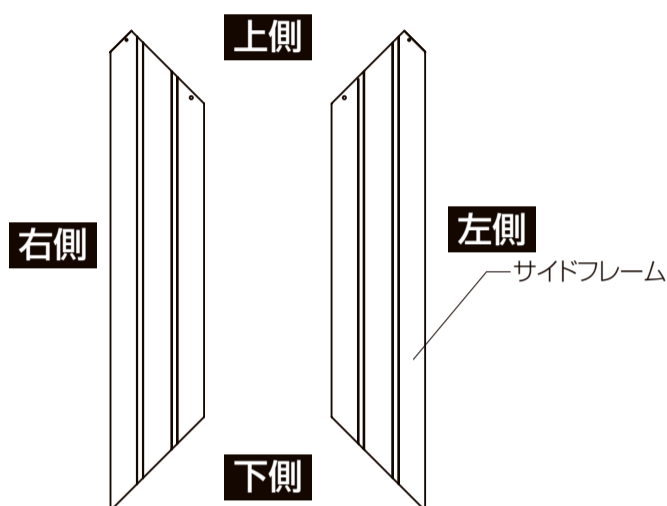
- 地下埋設物(給排水管など)に影響を及ぼさないようにしてください。
- コンクリート(又はモルタル)に急結材は絶対に使用しないでください。
- 海砂はアルミを腐食させるおそれがありますので、水洗いしたものを使用してください。



### ■2サイドフレームと上部ブラケットの組立て

①図のようにサイドフレームの穴加工している方を向かい合わせるように配置します。

②図のようにサイドフレームに上部ブラケットをはめ込み、ねじで仮止めします。



※左右は階段上から見て内観視で表示しています。

### ■3サイドフレームの取付け

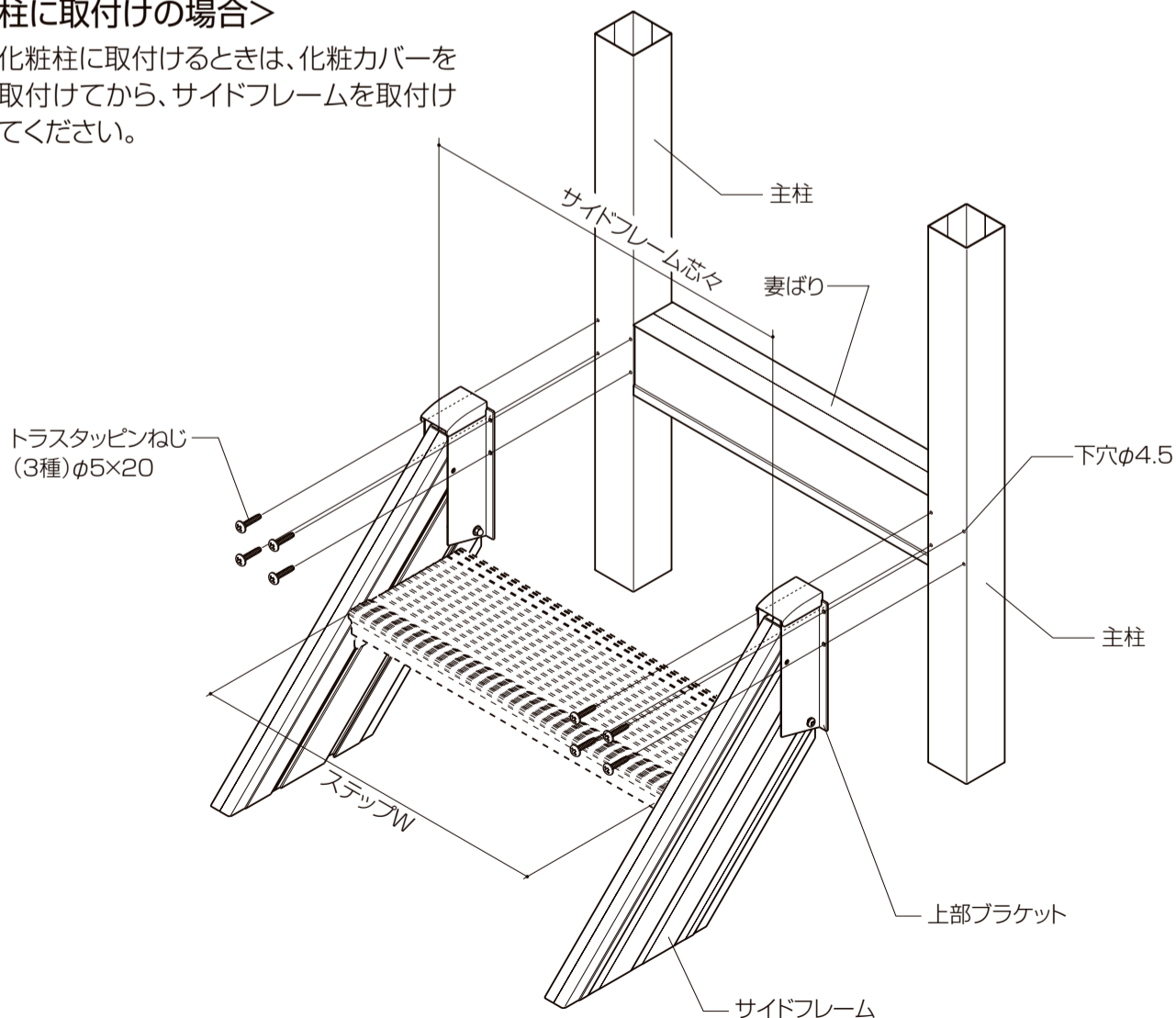
●本体の仕様に合わせて図のようにサイドフレームを取付けてください。

※サイドフレームの内側にステップが取付けられるようにサイドフレームの間隔を調整して取付けてください。(サイドフレーム芯々=ステップW+40)

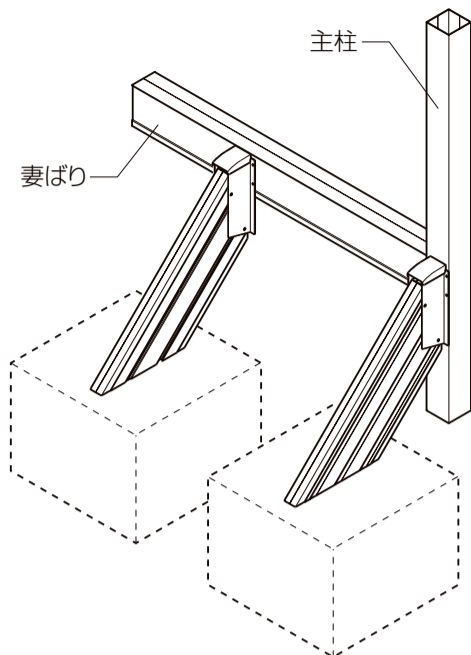
例:ステップWが560mmの場合サイドフレーム芯々は600mmです。

<柱に取付けの場合>

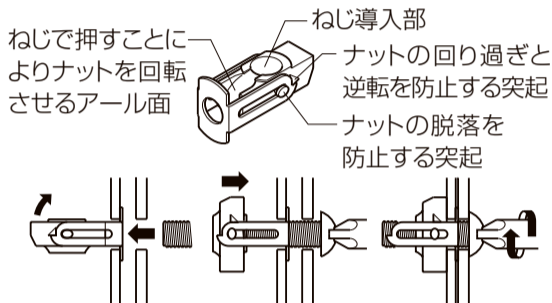
※化粧柱に取付けるときは、化粧カバーを取付けてから、サイドフレームを取付けてください。



<柱と妻ばりに取付けの場合>

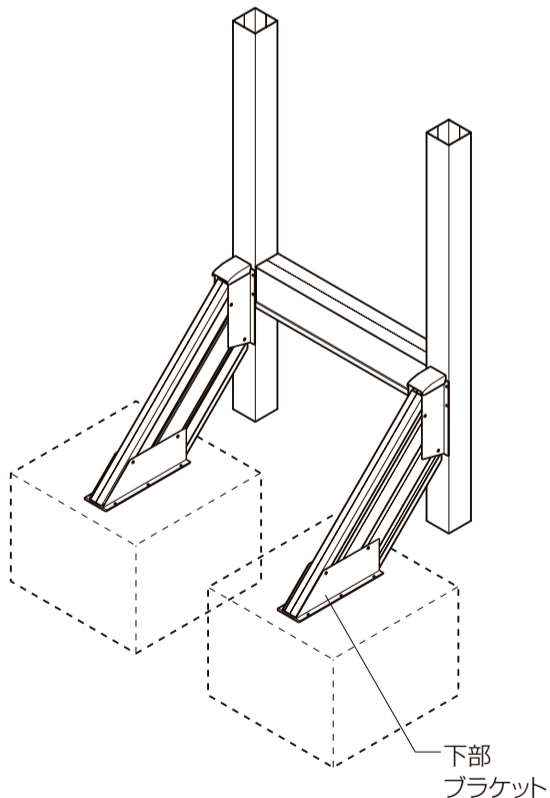


■ターンナットの使用方法

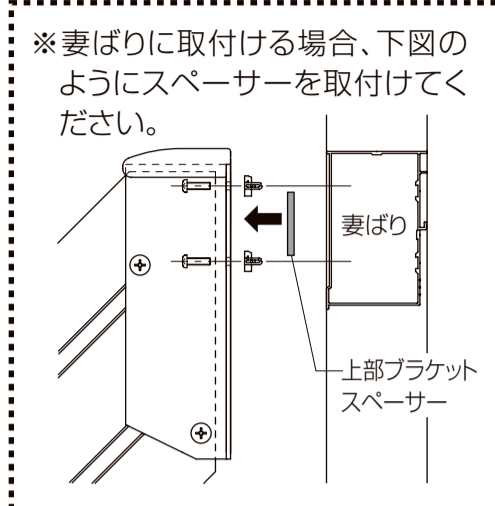


●ターンナットを下穴に挿入し、軽く押込みながら締付けてください。

4 下部ブラケットの取付け

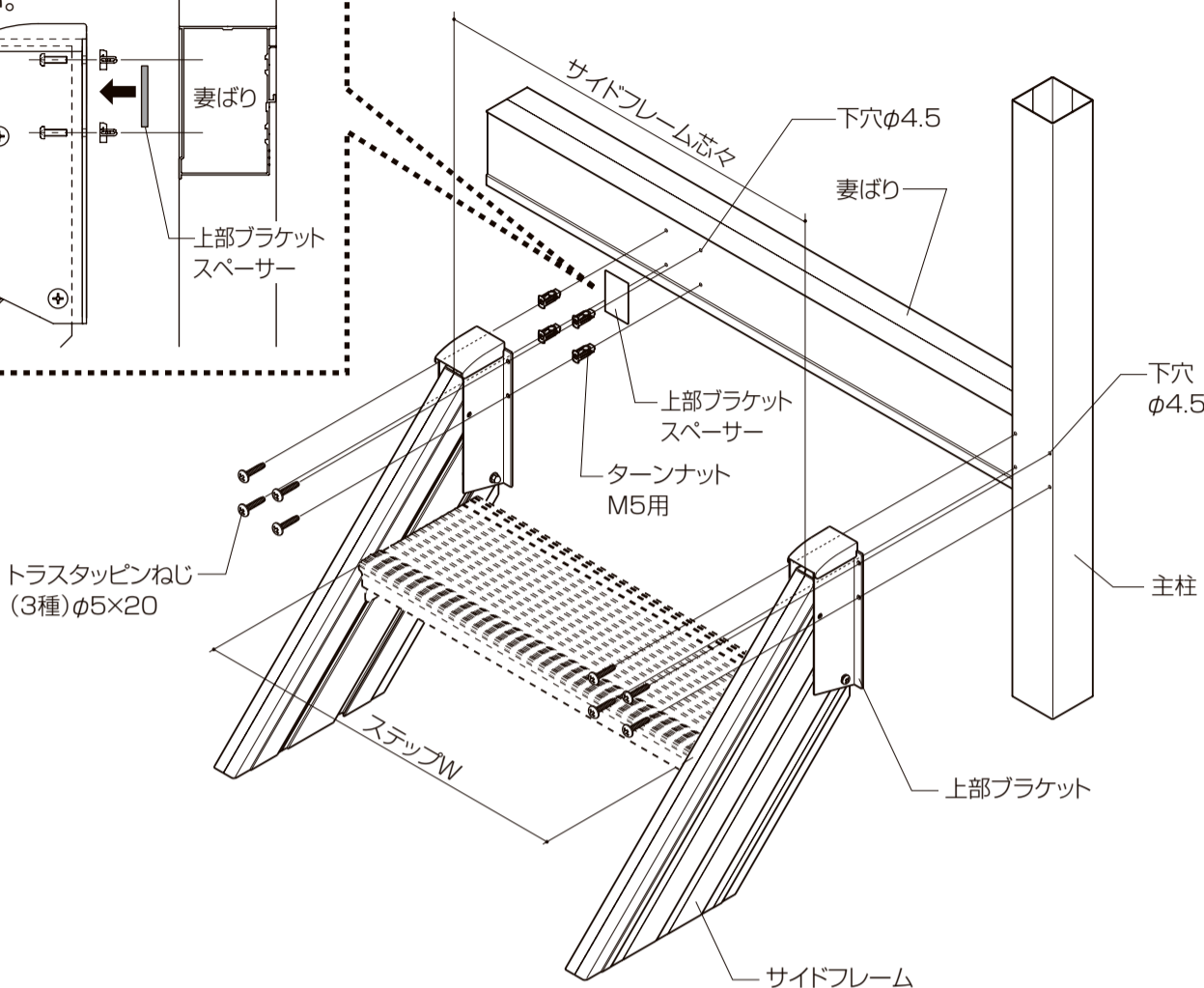


<柱と妻ばりに取付けの場合>



※妻ばりに取付ける場合、下図のようにスペースを取付けてください。

※化粧柱に取付けるときは、化粧カバーを取付けてから、サイドフレームを取付けてください。

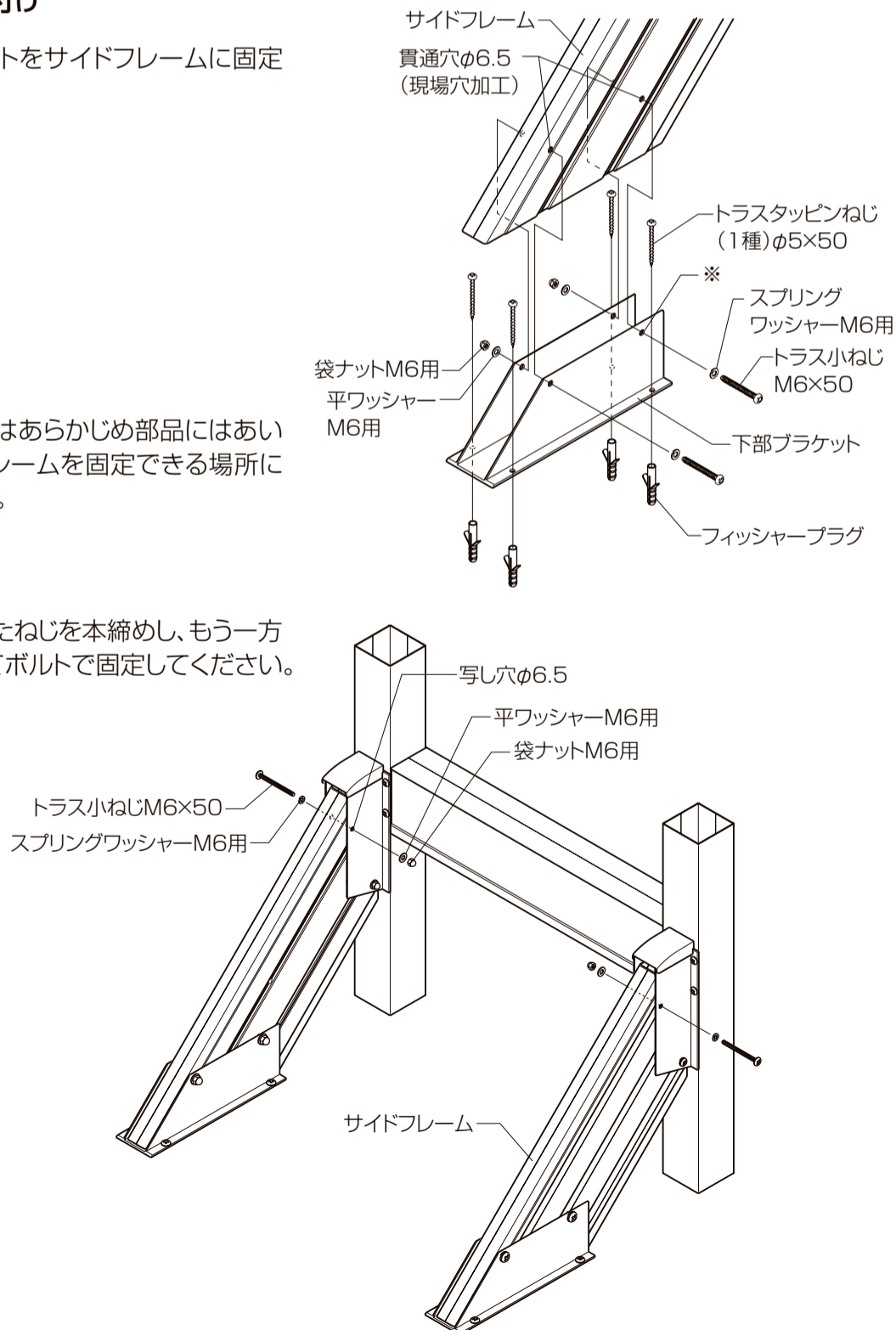


4 下部ブラケットの取付け

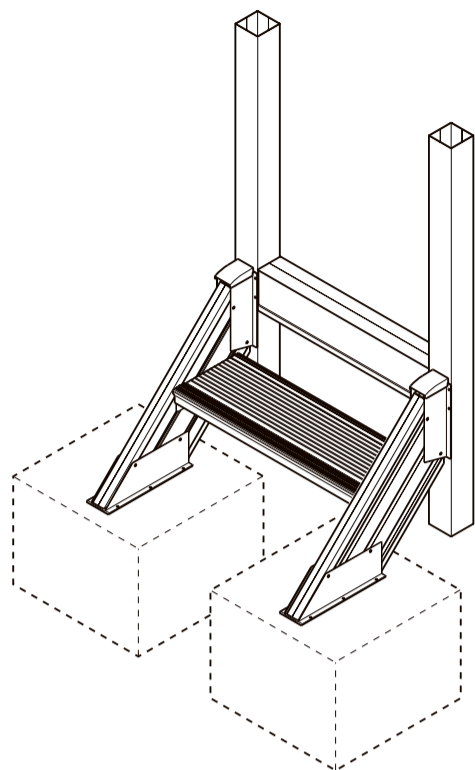
①図のように下部ブラケットをサイドフレームに固定してください。

※下部ブラケットのこの穴はあらかじめ部品にはあいておりません。サイドフレームを固定できる場所に穴あけを行ってください。

②上部ブラケットに取付けたねじを本締めし、もう一方の穴にも貫通穴をあけてボルトで固定してください。

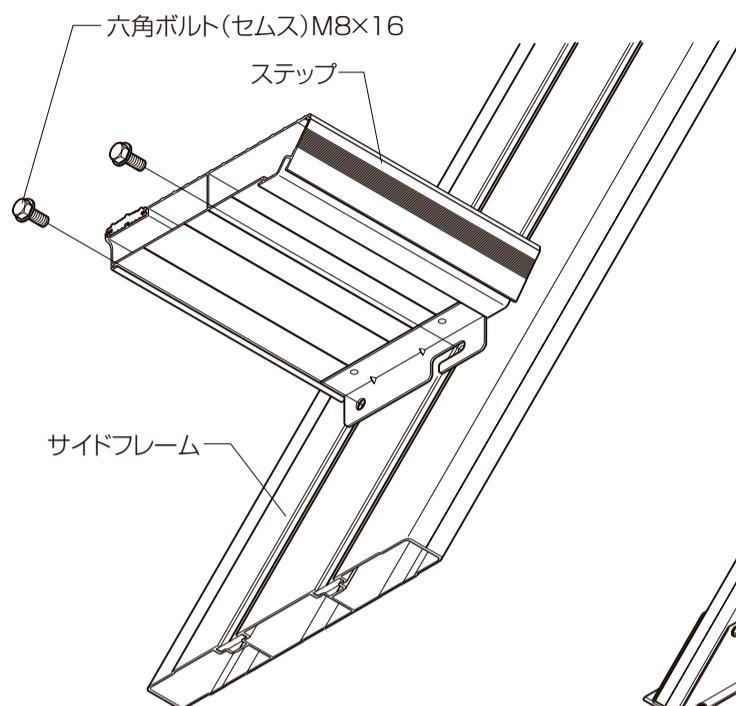


## 5 ステップの取付け

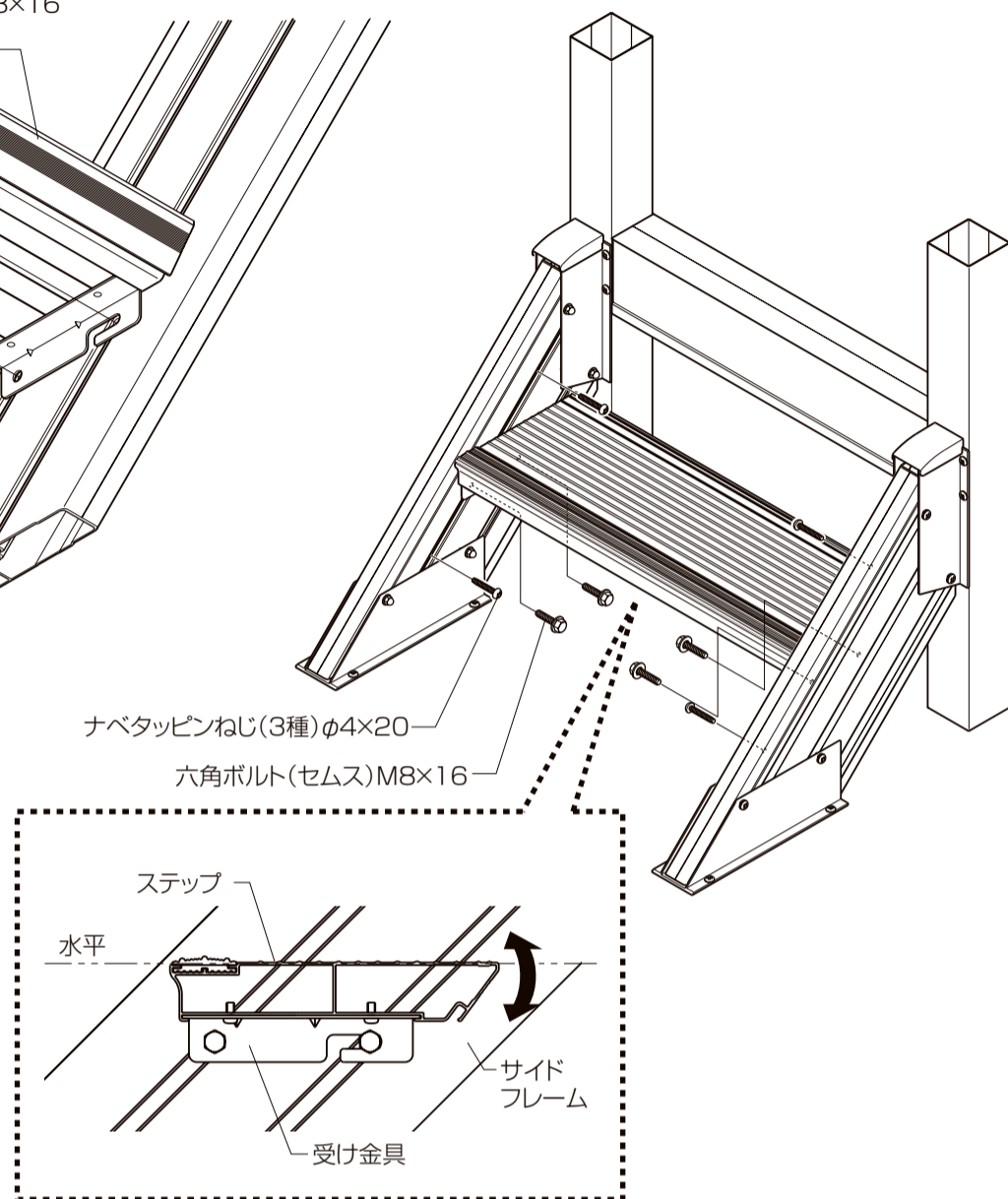


## 5 ステップの固定

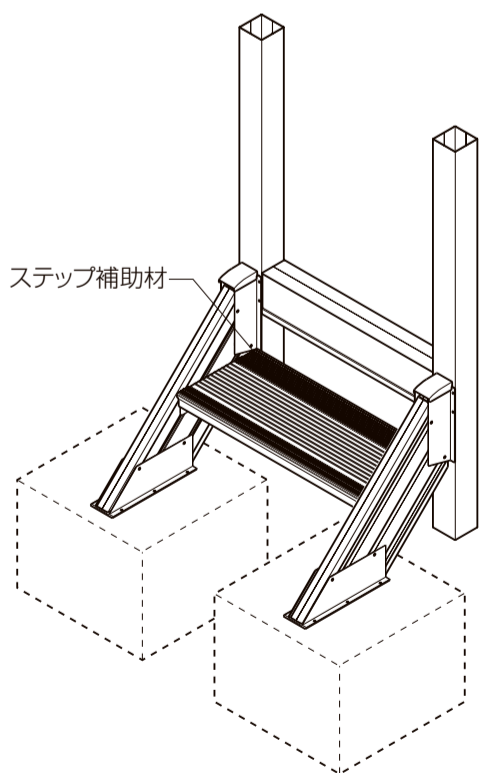
①図のようにステップの受け金具とサイドフレームをボルトで仮締めします。



②ステップを回転させて、水平を確認してステップとサイドフレームを本締めした後、アタッチメントとサイドフレームをねじ止めて固定してください。

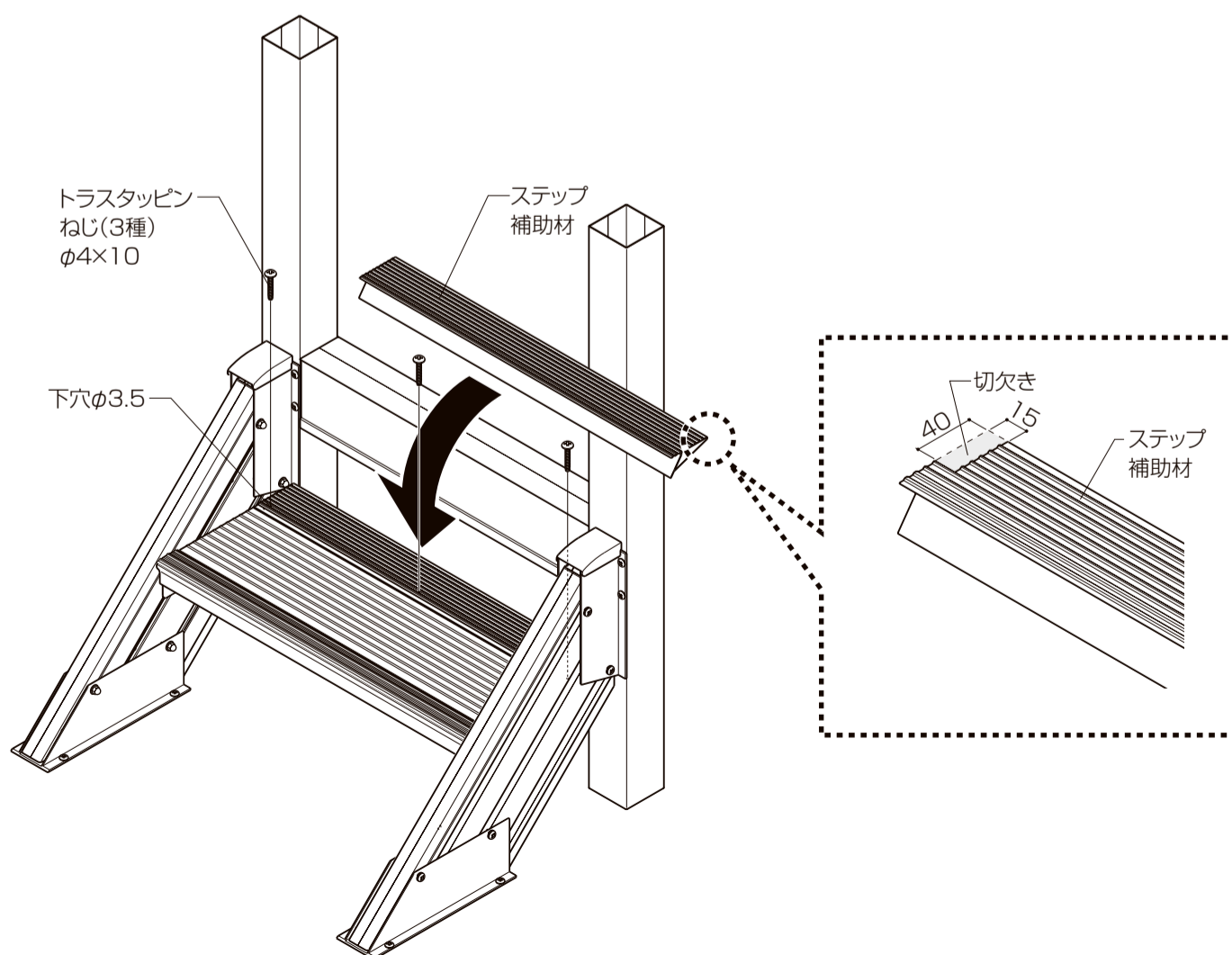


## 6 ステップ補助材の取付け



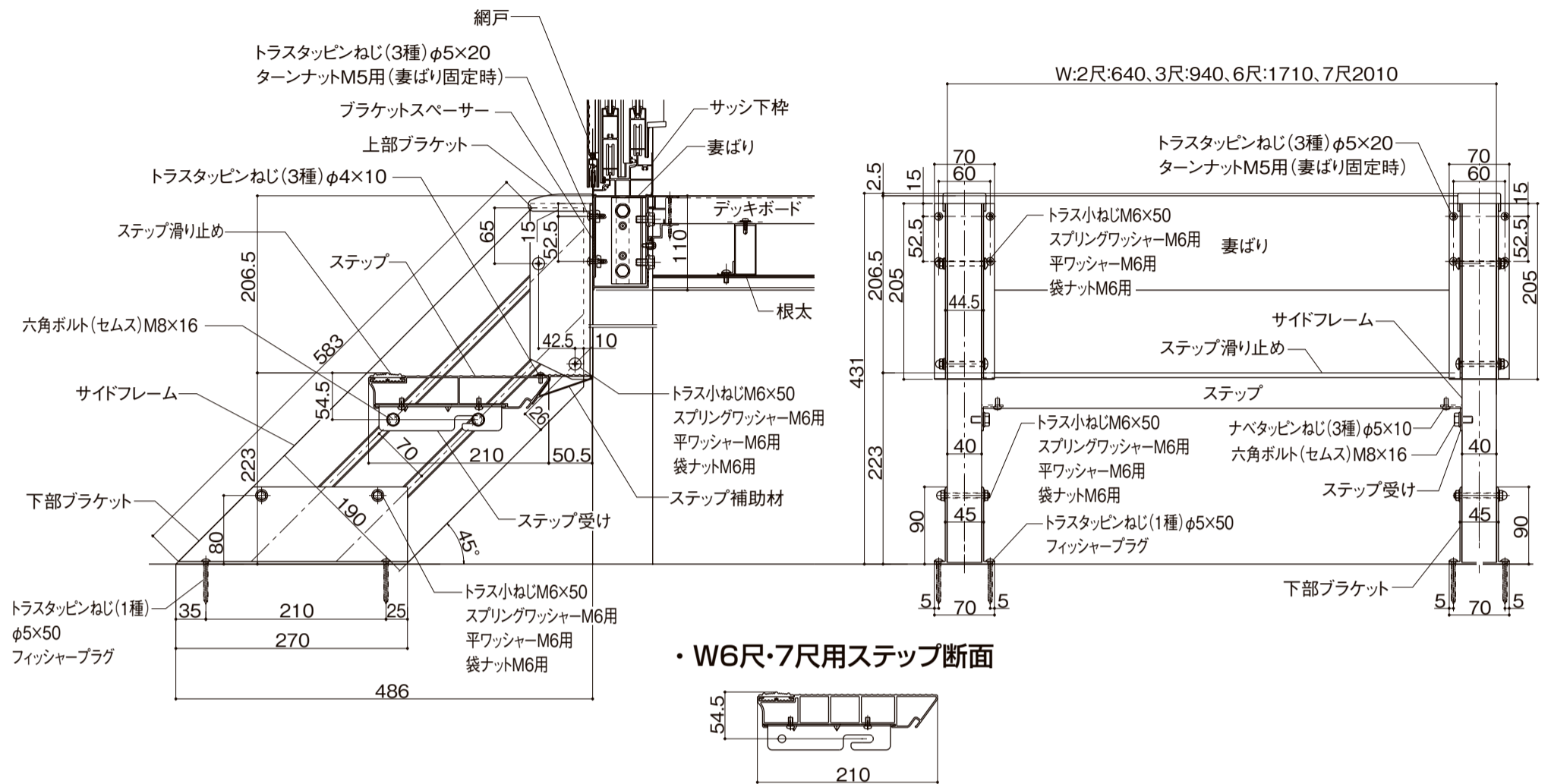
## 6 ステップ補助材の取付け

●最上部のステップとステップ補助材に下穴φ3.5をあけて、図のようにねじ止めしてください。



■納まり図

●1段仕様



●2段仕様

