



IXIL テラス囲い(人工木デッキ) 取付け説明書

●この説明書は必ず、取付けされる方にお渡してください。

■取付けされる方へのお願い

- 同梱されている取扱い説明書は、必ずお施主様へお渡してください。
- 本説明書で使われているマークには、以下のような意味があります。

▲注意 …取付けを誤った場合に、使用者などが中程度の傷害・軽傷を負う危険又は物的損害の発生が想定されます。冒頭にまとめて記載していますので必ずお読みください。

▲注意

※製品の破損および落下のおそれがありますので、下記事項をお守りください。

■施工前のご注意

●設置条件

- ・本体組立て・施工説明書を参照してください。
- 給湯器や暖房機などの熱排気が、製品に直接あたらないように施工してください。熱による部材の変形・劣化のおそれがあります。

■施工上のご注意

●組立施工について

- ・みだりに改造、変更をしないでください。
- 部材の固定について
- ・組立てねじは必ず当社指定のものを指定の本数使用してください。又使用中緩まないように締め付けてください。

※製品腐食のおそれがありますので下記事項をお守りください。

●絶縁処理について

- ・アルミ形材が亜鉛・ステンレス以外の金属と接触するときは絶縁処理をしてください。
- ねじは $2.5 \pm 0.5 \text{ N} \cdot \text{m}$ { $25 \pm 5 \text{ kgf} / \text{cm}$ }のトルクで止めた後、緩み・ガタツキのないことを確認してください。

■組立て・施工のお願い

- 組立て・施工は専門業者が行ってください。
- 製品の施工については、必ず取付け説明書に従ってください。
- 水平、垂直は水準器などで正確に出してください。
- 当社指定の付属部品以外は取付けしないでください。
 - ・人工木材は温度変化による伸縮により長さに若干のばらつきがあります。施工前に長さをそろえてからご使用ください。
 - ・人工木材は表面に加工処理を施してありますので、施工前に加工方向をそろえてください。床板施工方向がそろっていないと色調に濃淡が出ます。
- 人工木材の処理について
 - ・人工木材は補強材、ねじを分解して産業廃棄物として処理してください。
- 製品の保管について
 - ・本製品は、木粉入り高密度樹脂製のため、熱変形することがあります。取扱には十分注意してください。
 - ・立てかけ保管しないで、平らな場所に保管してください。
 - ・暖房機、焚き火近くの高温になる場所には保管しないでください。
 - ・製品上に重量物を長時間重ね置きしないでください。
 - ・給湯器、暖房機などの熱排気が製品に直接当たらないようにしてください。

● 施工中についた、汚れや傷について

- ・モルタルやコンクリートの抽出液が、工事中に製品に付着しないように注意してください。抽出液は強アルカリ性でシミやムラなどの外観不良の原因となります。施工中に付着した場合は速やかに拭き取ってください。
- ・施工についた表面の汚れやシミは、引渡し前に水洗いをしてください。中性洗剤をうすめたものを使用した場合はよく水洗いしてください。
- ・施工についた表面すり傷は、引渡し前に研磨紙で補修してください。表面研磨する場合は、筋目に沿って行ってください。
- ・研磨紙は60番を使用してください。中性洗剤をうすめたものを使用した場合はよく水洗いしてください。

■ 梱包明細表

● 根太セット(人工木) ※オープン6尺は「6尺」兼用、ハーフ囲いタイプ(囲い部)は「4尺」兼用、ハーフ囲いタイプ(外デッキ部)は通常の根太セットを使用。

名称	員数																	
	関東間																	
	1.0間						1.5間						2.0間					
	3尺	4尺	5尺	6尺	7尺	9尺	3尺	4尺	5尺	6尺	7尺	9尺	3尺	4尺	5尺	6尺	7尺	9尺
根太(L=835)	3	-	-	-	-	-	5	-	-	-	-	-	7	-	-	-	-	-
根太(L=1135)	-	3	-	-	-	-	-	5	-	-	-	-	-	7	-	-	-	-
根太B(L=1435)	-	-	3	-	-	-	-	-	5	-	-	-	-	-	7	-	-	-
根太B(L=1735)	-	-	-	3	-	-	-	-	-	5	-	-	-	-	-	7	-	-
根太B(L=2035)	-	-	-	-	3	-	-	-	-	-	5	-	-	-	-	-	7	-
根太B(L=2635)	-	-	-	-	-	3	-	-	-	-	-	5	-	-	-	-	-	7

名称	員数																	
	メートル間																	
	2000						3000						4000					
	3尺	4尺	5尺	6尺	7尺	9尺	3尺	4尺	5尺	6尺	7尺	9尺	3尺	4尺	5尺	6尺	7尺	9尺
根太(L=835)	4	-	-	-	-	-	6	-	-	-	-	-	8	-	-	-	-	-
根太(L=1135)	-	4	-	-	-	-	-	6	-	-	-	-	-	8	-	-	-	-
根太B(L=1435)	-	-	4	-	-	-	-	-	6	-	-	-	-	-	8	-	-	-
根太B(L=1735)	-	-	-	4	-	-	-	-	-	6	-	-	-	-	-	8	-	-
根太B(L=2035)	-	-	-	-	4	-	-	-	-	-	6	-	-	-	-	-	8	-
根太B(L=2635)	-	-	-	-	-	4	-	-	-	-	-	6	-	-	-	-	-	8

● 床端部材セット

名称	員数					
	関東間			メートル間		
	1.0間	1.5間	2.0間	2000	3000	4000
端部材	1(L=1750)	1(L=2660)	1(L=3750)	1(L=1930)	1(L=2930)	1(L=3930)
皿ドリルねじφ4×50(D=8)	10	10	10	10	10	10

● 人工木床材セット(t=30)

名称	員数									
	関東間					メートル間				
	1.0間		1.5間		2.0間	2000		3000		4000
	1枚	2枚	1枚	2枚	1枚	1枚	2枚	1枚	2枚	1枚
床板(L=1720)	1	2	-	-	-	-	-	-	-	-
床板(L=2630)	-	-	1	2	-	-	-	-	-	-
床板(L=3540)	-	-	-	-	1	-	-	-	-	-
床板(L=1900)	-	-	-	-	-	1	2	-	-	-
床板(L=2900)	-	-	-	-	-	-	-	1	2	-
床板(L=3900)	-	-	-	-	-	-	-	-	-	1

● 人工木 目地塞ぎ材セット

名称	員数					
	関東間			メートル間		
	1.0間	1.5間	2.0間	2000	3000	4000
目地塞ぎ材	7(L=1720)	7(L=2630)	7(L=3540)	7(L=1900)	7(L=2900)	7(L=3900)

●妻ばり部品セット(人工木) ※ハーフ囲いタイプ(囲い部4尺)は関東間3・4尺兼用/連結根太セット(人工木用)

名称	員数								
	関東間								
	1.0間			1.5間			2.0間		
	3.4尺	5.6尺	9尺	3.4尺	5.6尺	9尺	3.4尺	5.6尺	9尺
けた・妻ばり取付け金具	6	6	6	6	6	6	6	6	6
根太転び防止部品	8	8	8	12	12	12	16	16	16
束・大引き固定金具	—	—	4	1	1	6	1	1	6
ブチルコーキング	1	1	1	1	1	1	1	1	1
六角ボルト(セムス)M8×16	24	24	24	24	24	24	24	24	24
六角タッピンねじ(1種)φ6×70	5	5	5	7	7	7	9	9	9
平ワッシャー-M6用	5	5	5	7	7	7	9	9	9
トラスタッピンねじ(3種)φ5×12(D=10.6)	8	8	8	13	13	13	17	17	17
皿ドリルねじφ4×50(D=8)	16	18	23	18	20	25	20	23	27
ナベドリルねじφ4×19	—	—	20	4	4	31	4	4	34
ナベドリルねじφ4×13	23	32	49	38	54	82	53	76	115
横止め金具	18	27	42	30	45	70	42	63	98
床板取付金具(端部用)	3	3	3	5	5	5	7	7	7
取付け説明書(人工木)	1	1	1	1	1	1	1	1	1
取扱い説明書(人工木)	1	1	1	1	1	1	1	1	1

名称	員数								
	メートル								
	2000			3000			4000		
	3.4尺	5.6尺	9尺	3.4尺	5.6尺	9尺	3.4尺	5.6尺	9尺
けた・妻ばり取付け金具	6	6	6	6	6	6	6	6	6
根太転び防止部品	10	10	10	14	14	14	18	18	18
束・大引き固定金具	—	—	4	1	1	6	1	1	6
ブチルコーキング	1	1	1	1	1	1	1	1	1
六角ボルト(セムス)M8×16	24	24	24	24	24	24	24	24	24
六角タッピンねじ(1種)φ6×70	6	6	6	8	8	8	10	10	10
平ワッシャー-M6用	6	6	6	8	8	8	10	10	10
トラスタッピンねじ(3種)φ5×12(D=10.6)	10	10	10	15	15	15	19	19	19
皿ドリルねじφ4×50(D=8)	17	19	24	19	21	26	21	24	28
ナベドリルねじφ4×19	—	—	21	4	4	32	4	4	35
ナベドリルねじφ4×13	30	43	65	46	65	98	61	87	130
横止め金具	24	36	56	36	54	84	48	72	112
床板取付金具(端部用)	4	4	4	6	6	6	8	8	8
取付け説明書(人工木)	1	1	1	1	1	1	1	1	1
取扱い説明書(人工木)	1	1	1	1	1	1	—	—	—

名称	員数										連結 根太 セット
	オープンタイプ				ハーフ囲いタイプ(外デッキ)						
	1.5間		2.0間		1.5間			2.0間			
	6尺	7尺	6尺	7尺	2尺	3尺	囲い部4尺	2尺	3尺	囲い部4尺	
けた・妻ばり取付け金具	6	6	6	6	6	6	6	6	6	6	2
根太転び防止部品	10	10	14	14	10	10	12	14	14	16	16
束・大引き固定金具	1	1	1	1	1	1	1	1	1	1	4
ブチルコーキング	1	1	1	1	1	1	1	1	1	1	—
六角タッピンねじ(1種)φ8×70	4	4	4	4	—	—	—	—	—	—	—
平ワッシャー-M8用	4	4	4	4	—	—	—	—	—	—	—
六角ボルト(セムス)M8×16	20	20	20	20	24	24	24	24	24	24	8
六角タッピンねじ(1種)φ6×70	7	7	9	9	—	—	7	—	—	9	10
平ワッシャー-M6用	7	7	9	9	—	—	7	—	—	9	10
トラスタッピンねじ(3種)φ5×12(D=10.6)	10	10	15	15	10	10	13	15	15	17	21
皿ドリルねじφ4×50(D=8)	20	23	23	25	12	16	18	14	18	20	28
ナベドリルねじφ5×16	—	—	—	—	7	7	—	9	9	—	—
ナベドリルねじφ4×19	17	19	17	19	8	10	4	8	10	4	28
ナベドリルねじφ4×13	54	65	76	92	16	38	38	16	38	53	43
横止め金具	45	55	63	77	10	28	30	10	28	42	32
床板取付金具(端部用)	5	5	7	7	5	7	5	5	7	7	8
取付け説明書(人工木)	1	1	1	1	1	1	1	1	1	1	—
取扱い説明書(人工木)	1	1	1	1	1	1	1	1	1	1	—
床連結キャップ	—	—	—	—	—	—	—	—	—	—	2
皿ドリルねじφ4×25	—	—	—	—	—	—	—	—	—	—	2

■取付け順序

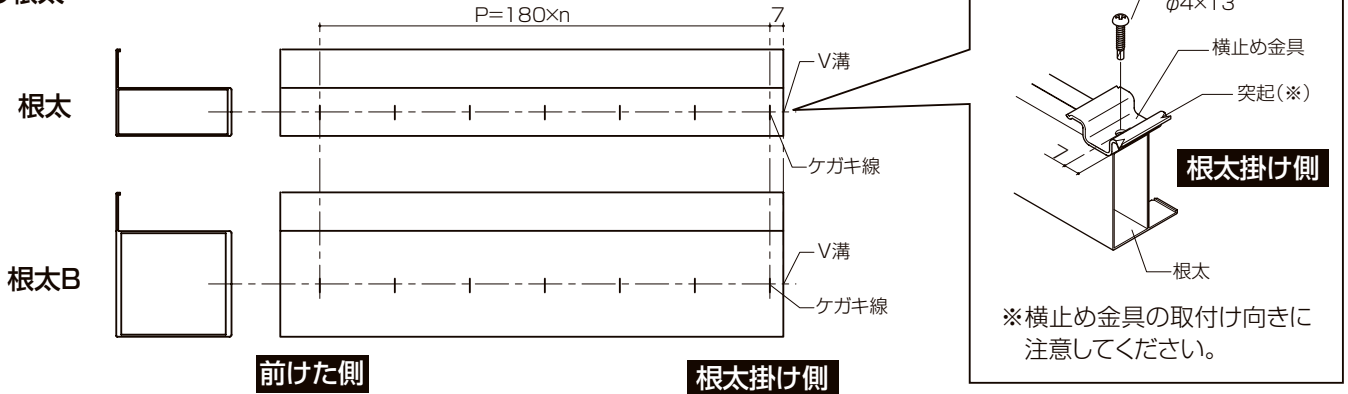
※本取付け説明書はテラス囲い(ハーフ囲いタイプ)の図で説明しています。

※テラス囲い、テラス囲い(ハーフ囲いタイプ、オープンタイプ)の「根太掛け」、「デッキ受け材の取付け」、「見切り材の取付け」に関しては、本取付け説明書を参照してください。

■根太、デッキ受け材C【ハーフ囲いタイプ 外デッキ部のみ】の取付け

■根太の加工と横止め金具の取付け

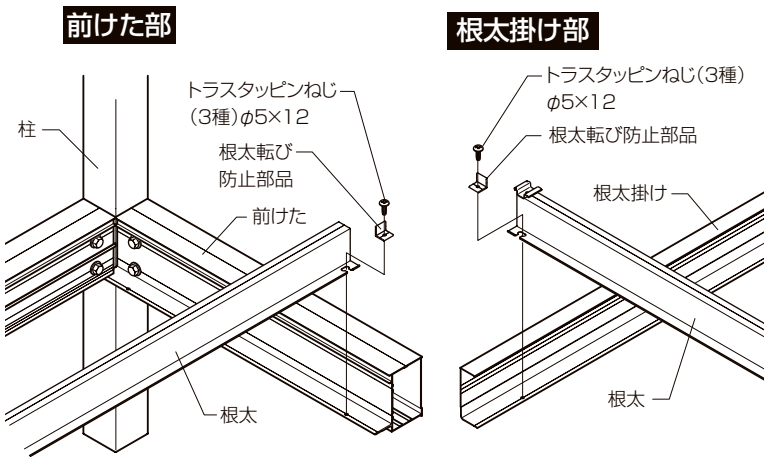
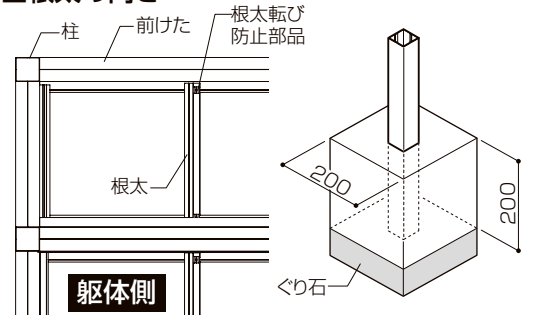
●根太



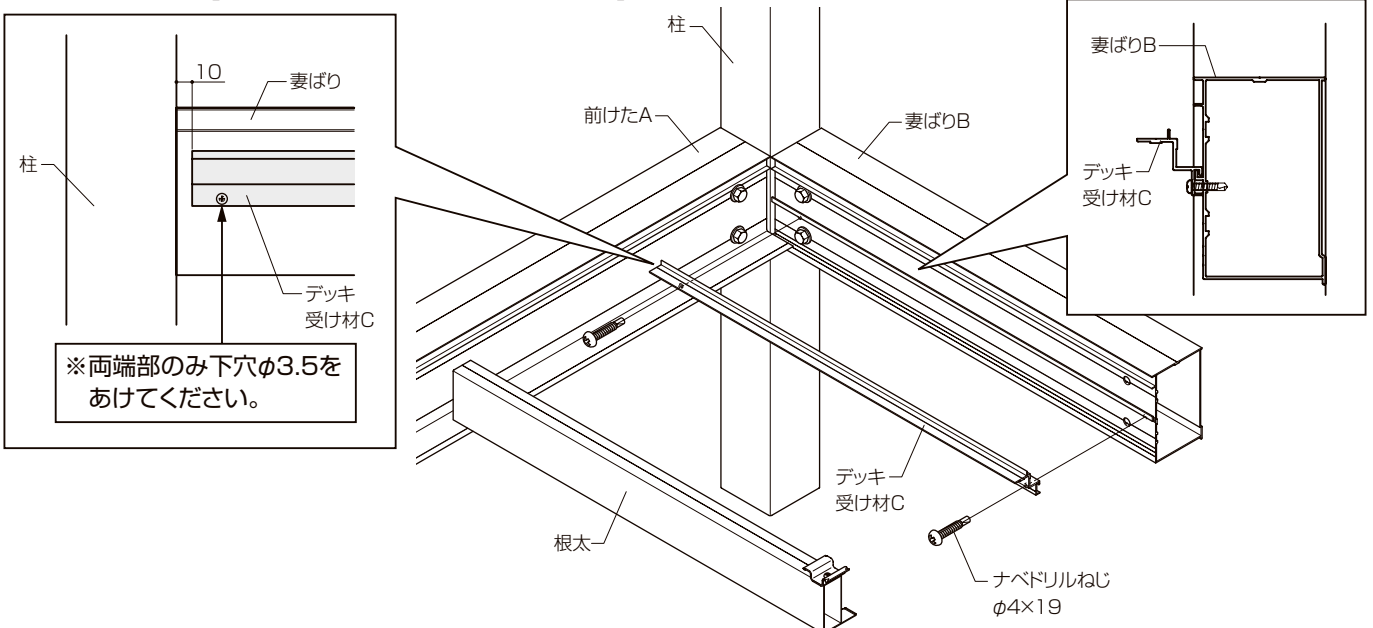
ポイント

- 根太には取付ける向きがあります。間違えると見切り材が取付けできなくなります。
- 囲い部(ハーフ囲いタイプ)の束は根太を取付ける前にコンクリート(モルタル)で埋めてください。

■根太の向き



■デッキ受け材C【ハーフ囲いタイプ 外デッキ部のみ】の取付け



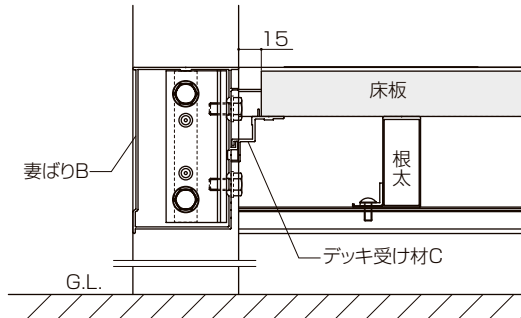
2 床板の取付け

ポイント

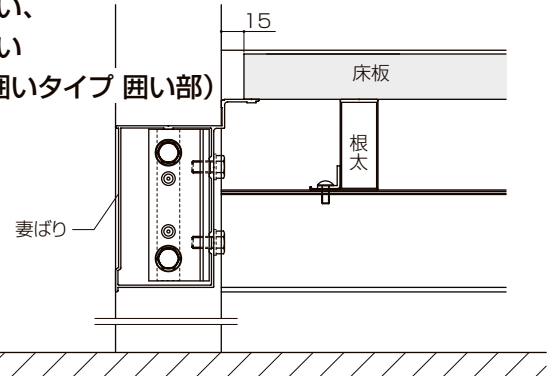
- 間口方向は均等にしてください。
- 左右の妻ばり側は15mm程度が床板と形材のすき間の目安です。

■妻ばり側

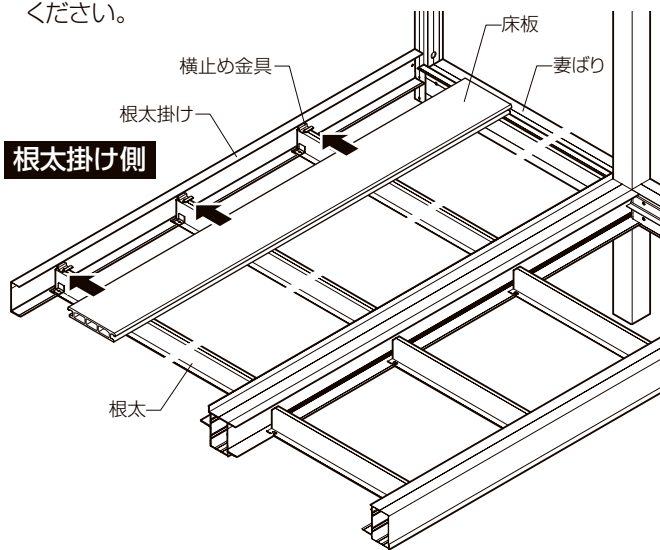
●テラス囲い (オープンタイプ・ハーフ囲いタイプ 外デッキ部)



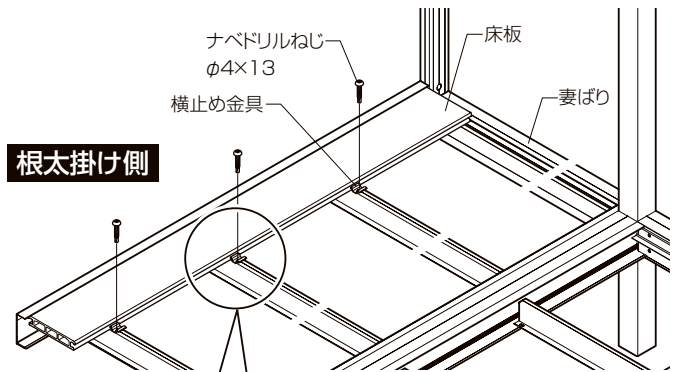
●テラス囲い、 テラス囲い (ハーフ囲いタイプ 囲い部)



- ①床板を横止め金具に差込んでください。
※入りにくいときは、プラスチックハンマーで軽くたたいてください。



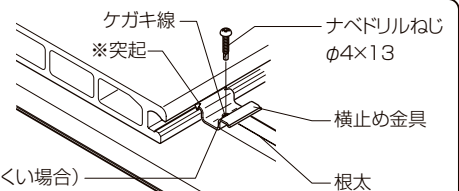
- ②横止め金具を根太のケガキ位置に取付けてください。



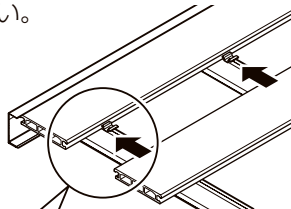
ポイント

- 突起がある側を床板に取付けます。

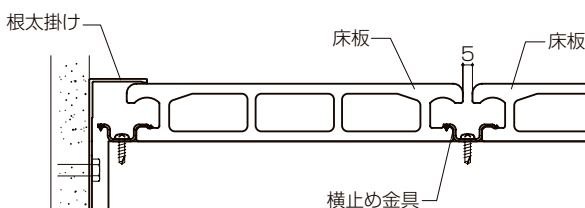
下穴φ3.5(取付けにくい場合)



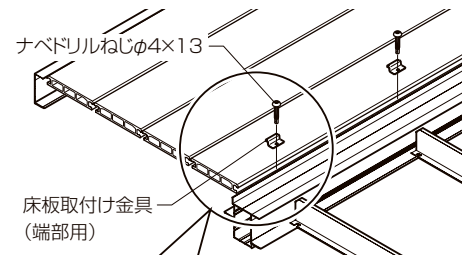
- ③床板同士のすき間が5mmになるように、床板を横止め金具に差込んでください。



ポイント



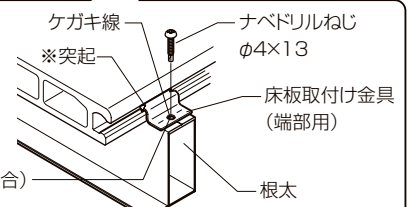
- ④上記②③を繰り返して床板を取付けてください。最後に床板取付け金具(端部用)を取付けてください。床板取付け金具(端部用)を取付けるすき間がないときは金具を取付けずに「**目地塞ぎ材の取付け**」に進んでください。



ポイント

- 突起がある側を床板に取付けます。

下穴φ3.5(取付けにくい場合)



3 床端部材の固定

●床端部材の切断【テラス囲い(オープンタイプ、ハーフ囲いタイプ 外デッキ部)のみ】

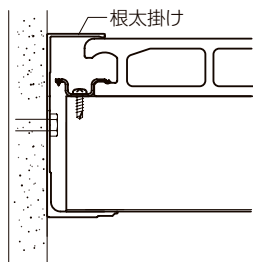
※テラス囲い、テラス囲い(ハーフ囲いタイプ 囲い部)は切断不要です。



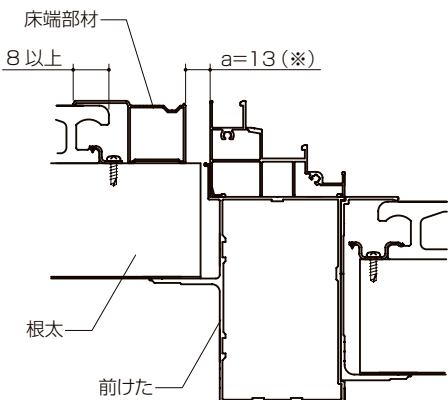
ポイント

- 一度すべての床端部材を置いて、取付け位置を調整してください。

根太掛け側

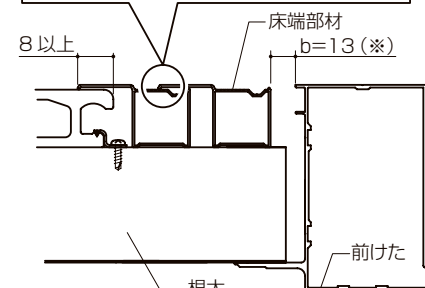


■テラス囲い、テラス囲い(ハーフ囲いタイプ 囲い部)



■テラス囲い(オープンタイプ、ハーフ囲いタイプ 外デッキ部)

※V溝で重なるようにしてください。

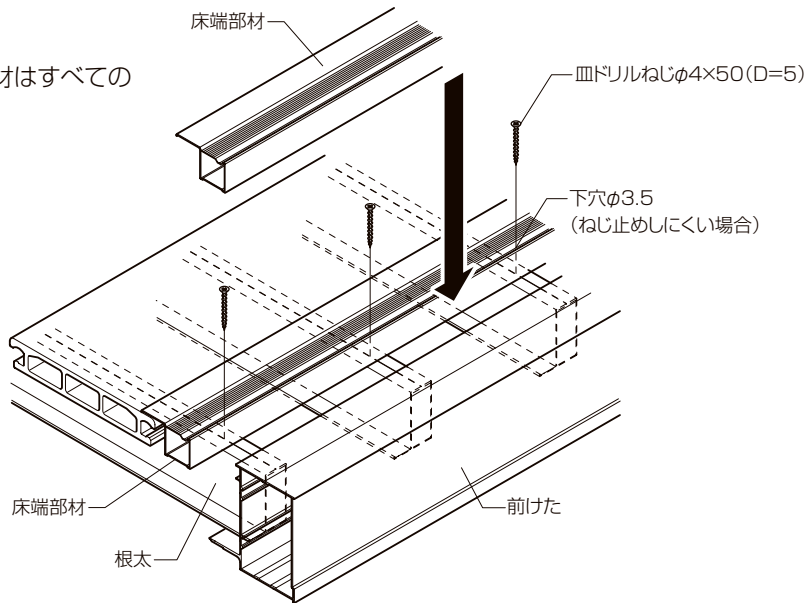


前けた側

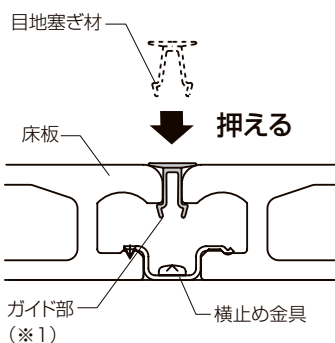
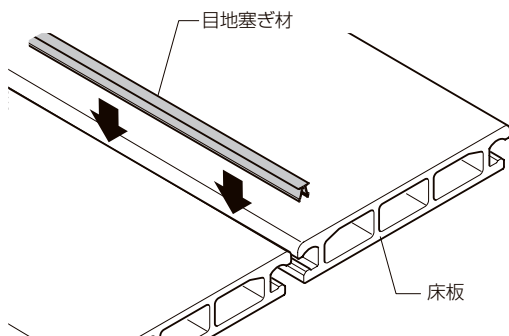
※推奨値です。現場切詰めを行い、推奨値で納まらないときは $a=3\sim 15\text{mm}$ 、 $b=7\sim 15\text{mm}$ で調整してください。

■床端部材を2本以上使用する場合

- 床端部材を2本以上使用するとき、床端部材はすべての根太にねじ止めしてください。
- ※最後の床端部材はねじ止めしません。



4 目地塞ぎ材の取付け



ポイント

- 目地塞ぎ材は床板面から、飛び出さない位置まで押し込んでください。
- 入りにくい場合はガイド部(※1)を指でせまくしながらはめ込んでください。

5 見切り材の取付け

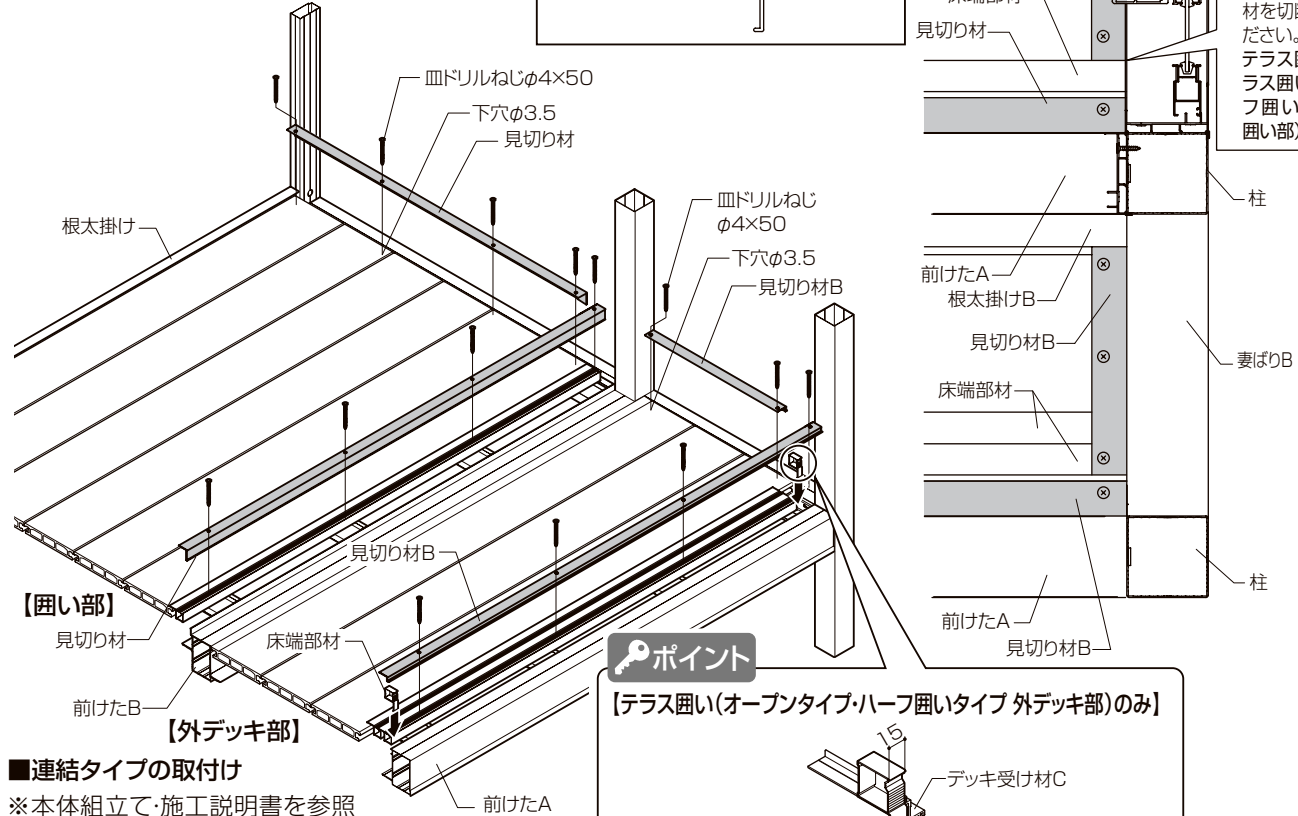
※前けた、妻ばりのすき間に見切り材を落とし込んでください。

ポイント

- 見切り材は2種類あります。使い分けに注意してください。
- 床端部材又は床板と一緒に固定してください。

見切り材の使い分け

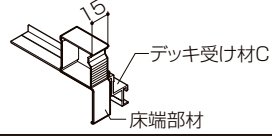
- 見切り材B
- 見切り材



※床端部材に合わせて見切り材を切断してください。
テラス囲い、テラス囲い(ハーフ囲いタイプ 囲い部)

ポイント

【テラス囲い(オープンタイプ・ハーフ囲いタイプ 外デッキ部)のみ】



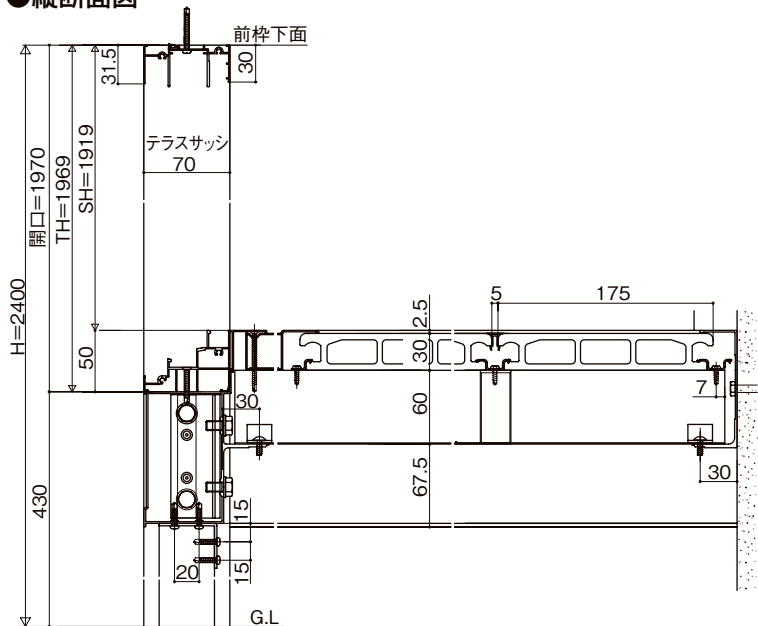
■連結タイプの取付け

※本体組立て・施工説明書を参照してください。

■納まり図

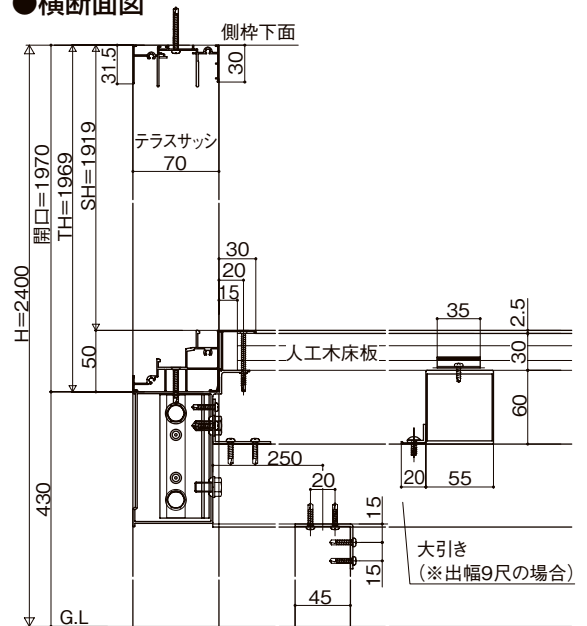
■ほせるんですII ハーフ囲い オープンタイプ

●縦断面図

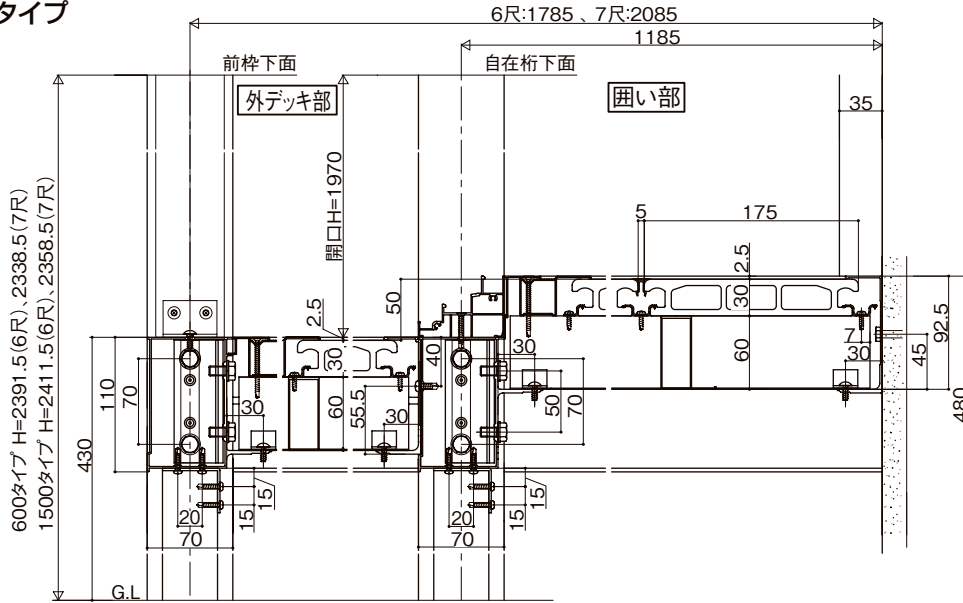


※束は 関東間:1.5間・2.0間、メーター:3000・4000の場合有り

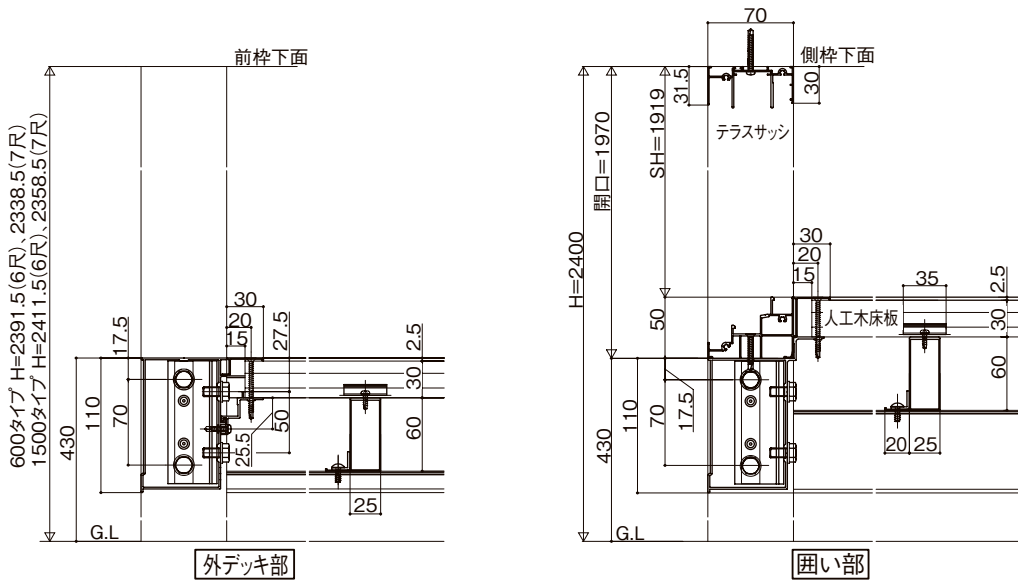
●横断面図



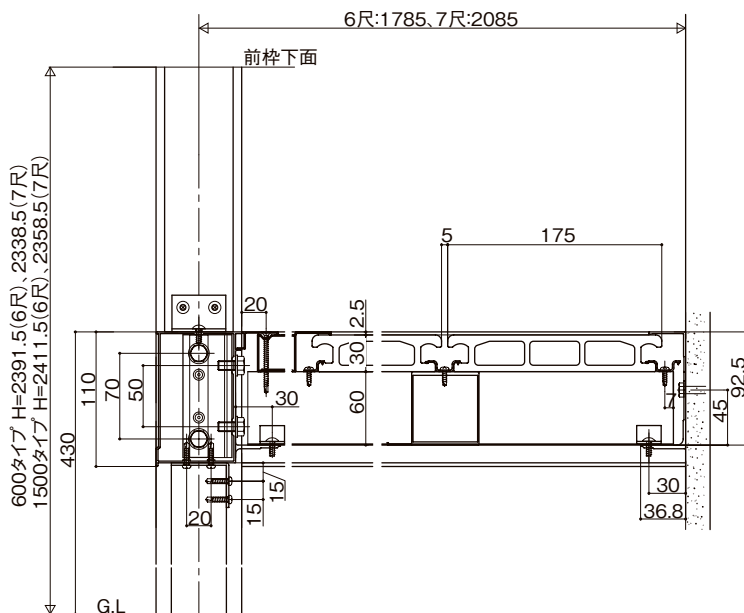
■ハーフ囲いタイプ
●縦断面図



●横断面図



■オープンタイプ
●縦断面図



●横断面図

