



●この説明書について

・必ず取付けされる方にお渡しください。

※  内は、ロットNo.表示位置を示します。

■取付けされる方へのお願い

●本製品施工の際はテラス本体に同梱の取付け説明書を併せてご使用ください。

●本説明書で使われているマークには、以下のような意味があります。

▲注意 …取付けを誤った場合に、使用者などが中程度の傷害・軽傷を負う危険又は物的損害の発生が想定されます。

冒頭にまとめて記載していますので必ずお読みください。

▲注意

※製品破損による人への被害・物的損害が想定されますので、下記事項をお守りください。

●部材の固定

・組立てねじ・ボルトは必ず指定のものを使用してください。又、使用中ゆるまないように締付けてください。

●取付け上について

・みだりに改造・変更をしないでください。
・取付け後、ねじ・ボルトにゆるみ・ガタツキがないことを必ず確認してください。

※水漏れのおそれがありますので、下記事項をお守りください。

●シーリングについて

・シーリングは指定個所に必ず行ってください。
・シリコンシーリングを行う場合、アクリル板およびポリカーボネート板のシーリングは、ひび割れ防止のために、当社指定のアルコール系コーキング材を使用してください。

■シーリングメーカー

・信越化学工業	シーラント72
・東芝シリコン	トスシール380
・東レシリコン	SE960

■取付け上のお願い




●水平・垂直は水準器などで正確に出してください。

●取付けは専門業者が行ってください。



●当社指定の付属品以外は取付けないでください。

■梱包明細表


●前枠化粧材セット

前枠化粧材A	前枠化粧材B	前枠化粧材取付け材	その他明細
			・トラスタッピンねじ (3種)φ4×12


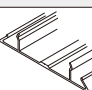
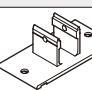
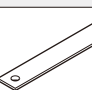
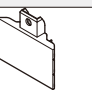
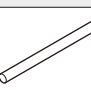
●前枠化粧材端部部品セット

前枠化粧材端部キャップL	前枠化粧材端部キャップR	その他明細
		・接着剤 ・取付け説明書(前枠化粧材)

●前枠化粧材連棟部品セット

前枠化粧材連結カバー	その他明細
	・トラスタッピンねじ (3種)φ4×12

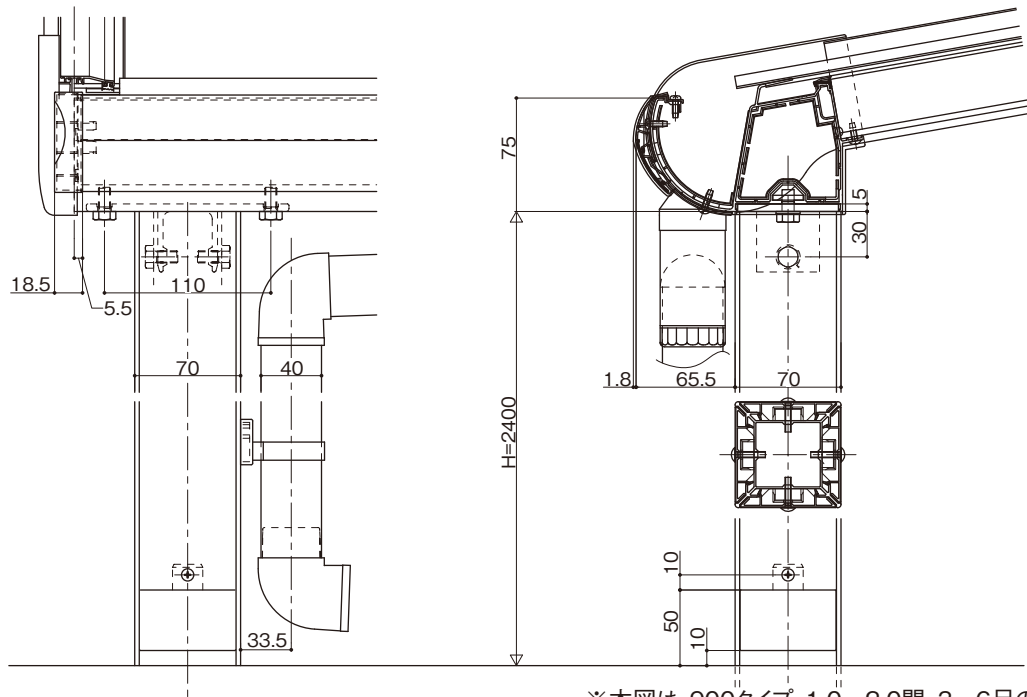
●柱セット(4面木目調用)

テラス用柱 (木目調用)	テラス用化粧カバー (木目調用)	柱固定金具 (木目調用4面用)	柱固定金具裏板	柱化粧カバー 端部キャップ	アンカー棒
					

その他明細

・六角ボルト(セムス)M8×16
・トラスタッピンねじ(3種)φ4×20(D=8.1)
・取扱い説明書

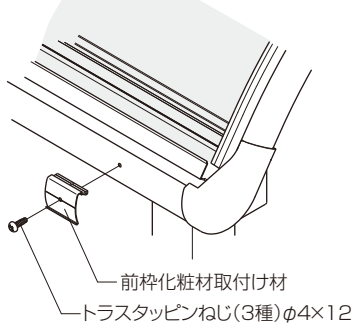
■納まり図



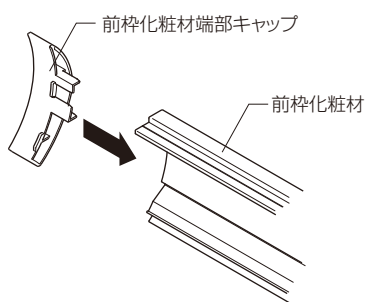
※本図は、900タイプ、1.0~2.0間、3~6尺の納まりを示す。

■取付け順序

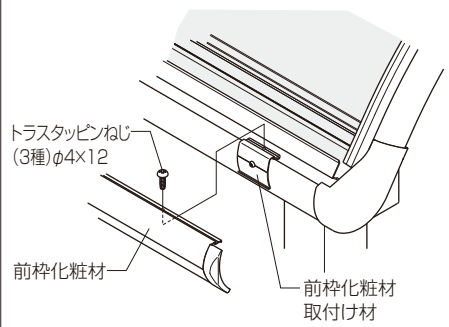
①前枠化粧材取付け材の取付け



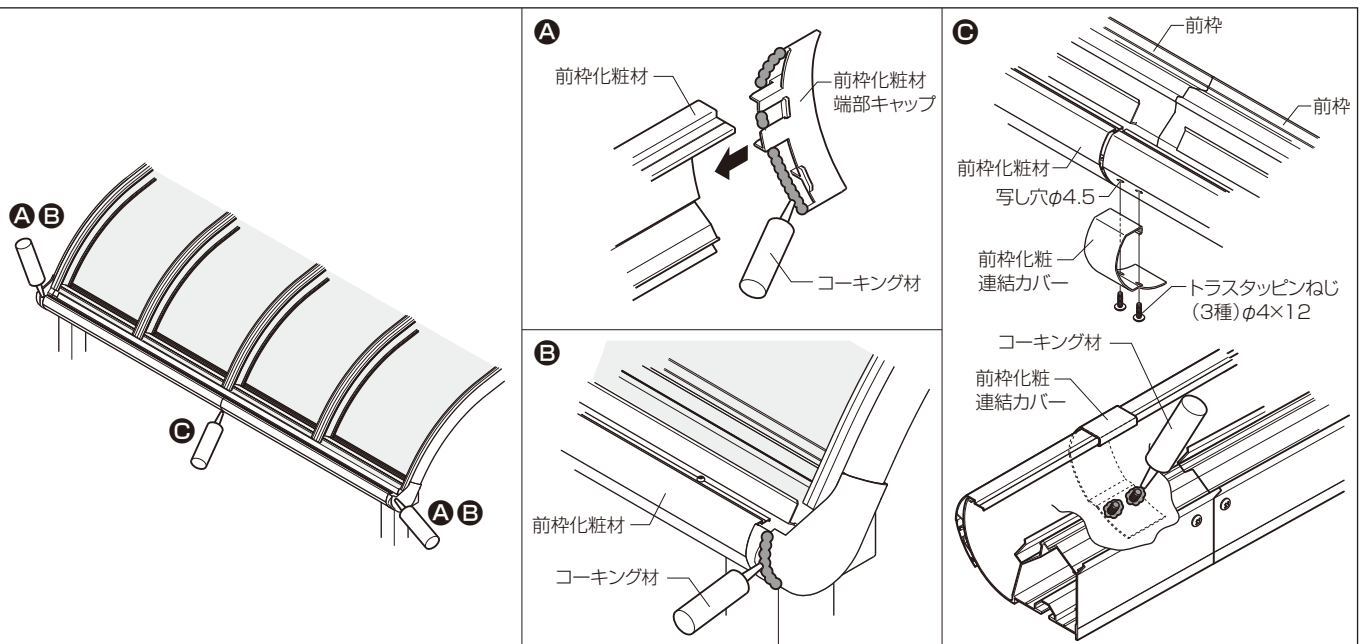
②前枠化粧材端部キャップの取付け



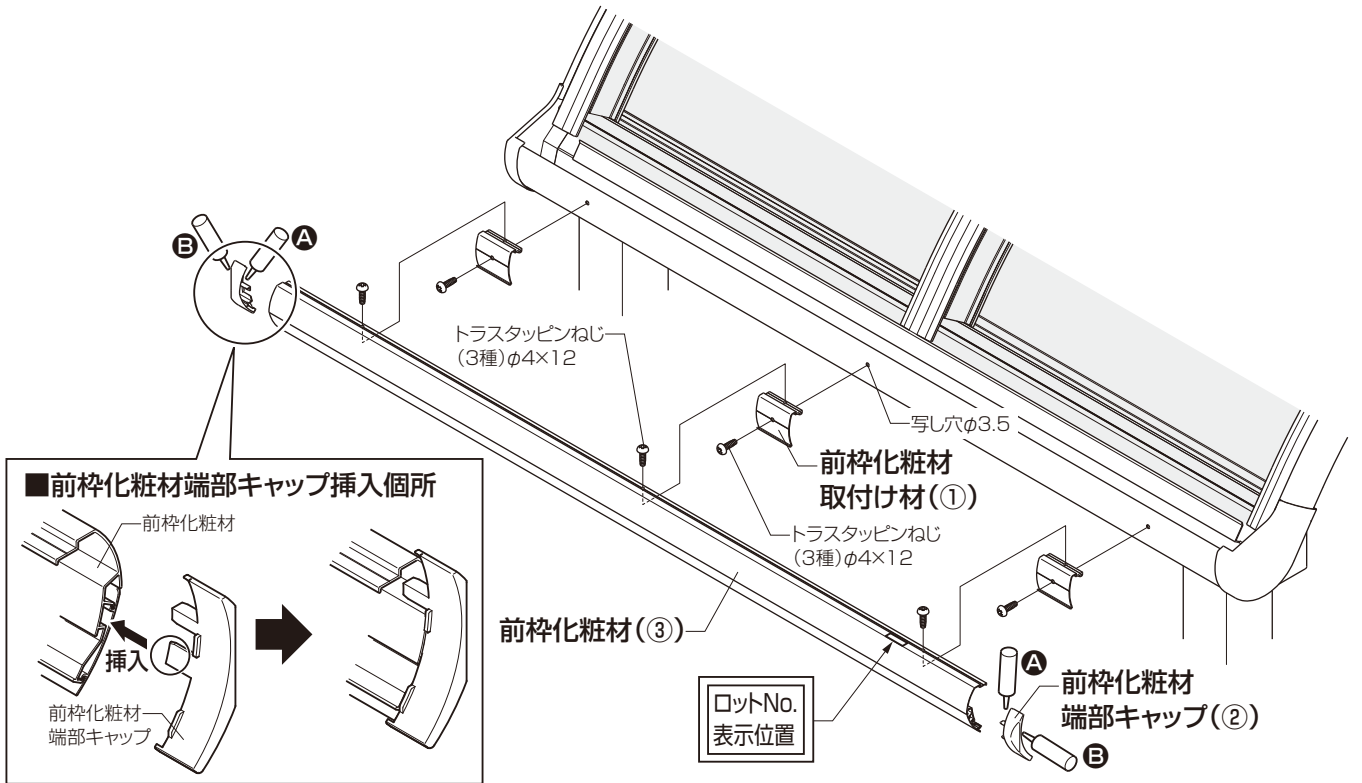
③前枠化粧材の取付け



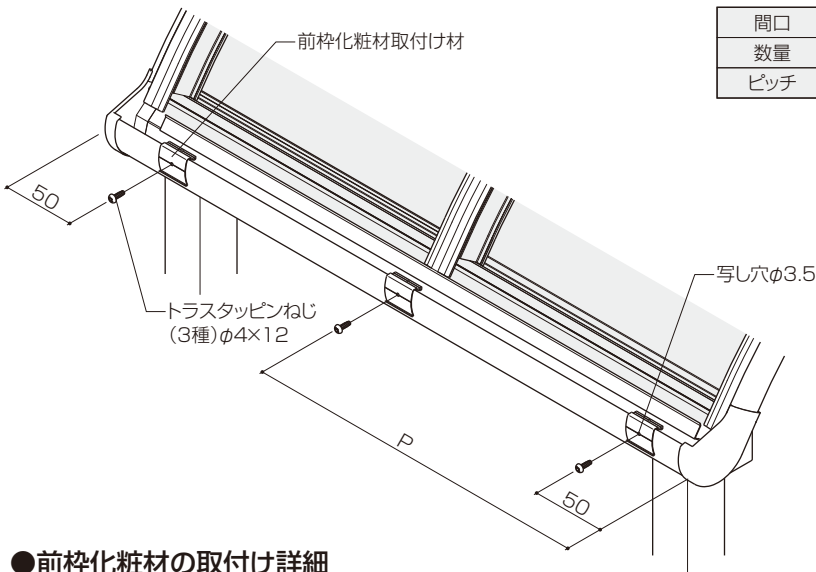
■シーリング箇所



■構造説明図



●前枠化粧材の取付け箇所

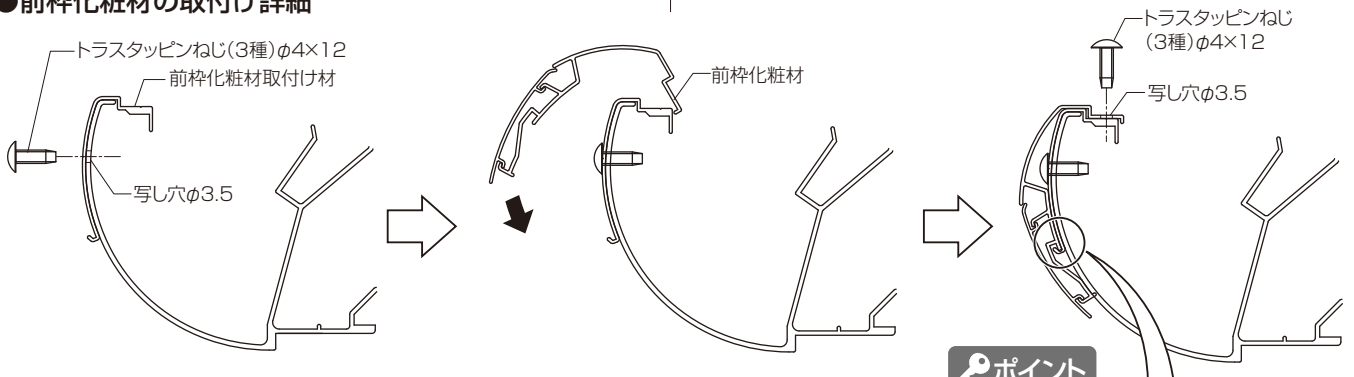


●前枠化粧材取付け材数量

間口	1.0間	1.5間	2.0間	2.5間通し	3.0間通し
数量	4	5	6	8	9
ピッチ	760(835)				

※()寸法は関西、九州・四国、メーター間の場合

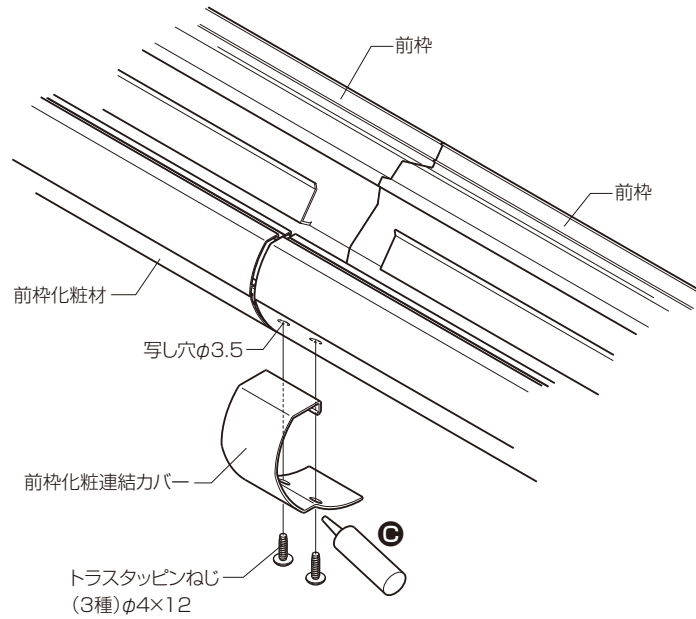
●前枠化粧材の取付け詳細



🔑ポイント

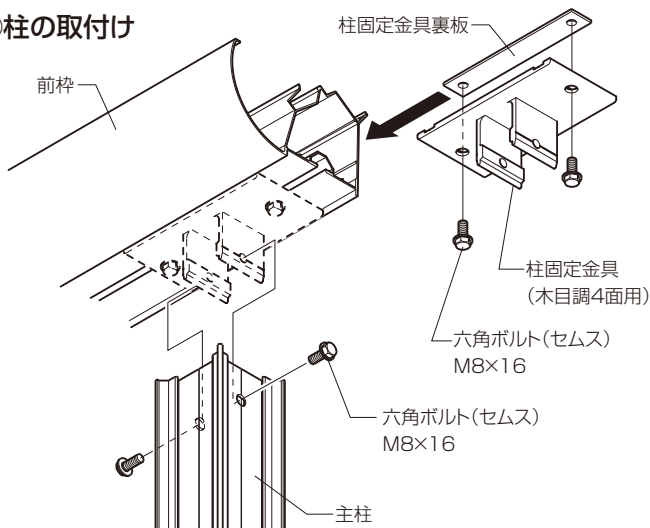
●下部がはまっていることを確認してからねじ止めしてください。

●前枠化粧材を連結する場合

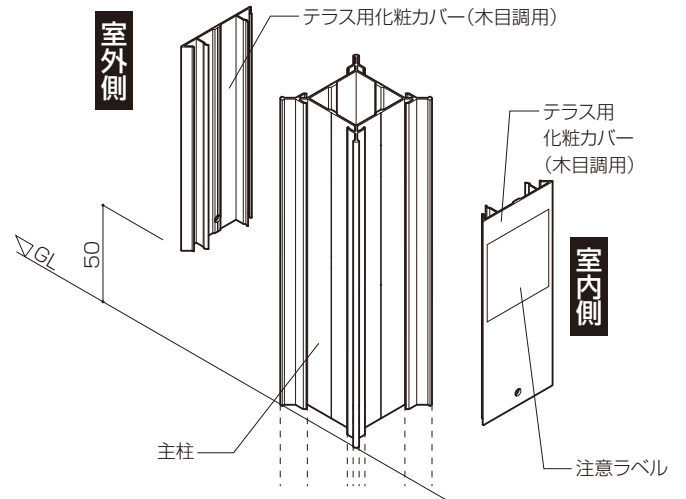


■柱(木目調)の取付け

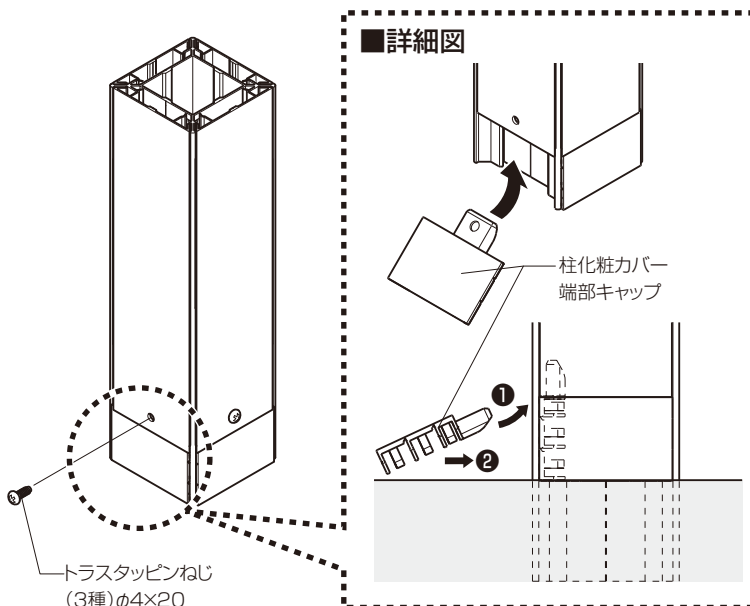
①柱の取付け



②テラス用柱カバー(木目調)の取付け



③柱化粧カバー端部キャップの取付け



ポイント

●基礎の水こう配などによりコンクリート(又はモルタル)が柱化粧カバー端部キャップにかかる場合は、ナイフ・カッターなどでV溝にそって切断し、取付けてください。

