

# LIXIL ビューステージ H style

## 面材 (パンチング、パネル、縦スリット、横格子ルーバー) 取付説明書



- この説明書は必ず取付けされる方にお渡しください。
- 本製品の取付けに際しては、ビューステージ H style 本体 の部品セットに同梱の「本体・9尺・柱移動・戸袋逃げ柱取付け説明書」を併せてご使用ください。
- 取付けの注意・お願い事項は、「本体・9尺・柱移動・戸袋逃げ柱取付け説明書」の冒頭に掲載してありますので必ずお読みください。

## INDEX

<b>1</b>	<b>パンチングパネル</b>	2
	<b>1</b> 梱包明細表	2
	<b>2</b> 施工の流れ	2
	<b>3</b> 構造説明図	3
	<b>4</b> パンチングパネルの取付け	4
	<b>5</b> 納まり図	8
<b>2</b>	<b>パネル</b>	10
	<b>1</b> 梱包明細表	10
	<b>2</b> 施工の流れ	10
	<b>3</b> 構造説明図	11
	<b>4</b> パネルの取付け	12
	<b>5</b> 納まり図	16
<b>3</b>	<b>縦スリット</b>	18
	<b>1</b> 梱包明細表	18
	<b>2</b> 施工の流れ	18
	<b>3</b> 構造説明図	19
	<b>4</b> 縦スリット面材の取付け	20
	<b>5</b> 納まり図	22
<b>4</b>	<b>横格子ルーバー</b>	24
	<b>1</b> 梱包明細表	24
	<b>2</b> 施工の流れ	24
	<b>3</b> 構造説明図	25
	<b>4</b> パネル配置図	26
	<b>5</b> 横格子ルーバーの取付け	28
	<b>6</b> 納まり図	30
<b>5</b>	<b>縦スリット・横格子ルーバーに屋根を取付ける場合の縦樋のまわし方</b>	32

# 1 パンチングパネル

## 1 梱包明細表 ※略図は右用を示しております。左用は対象になります。

### 【1】間柱セット

名 称	略 図	員数			
		中間			端部
		3本入	2本入	1本入	柱2本入
間柱		3	2	1	-
端部柱		-	-	-	2
間柱固定金具		6	4	2	4
端部柱スペーサー		-	-	-	各2
後付ビード		6	4	2	2
ナベドリル小ねじφ4×16		36	24	12	16

### 【2】前面パネルセット

名 称	略 図	員数		
		中間用 2枚入	1枚入	端部
パンチングパネル		2	1	2

### 【3】側面パネルセット

名 称	略 図	員数	
		2枚入	1枚入
パンチングパネル (3尺、5尺補助)		2	1
取付け説明書<面材>	-	1	1
パンチングパネル (4尺、6尺、9尺補助)		2	1

### 【4】パンチング固定アンクルセット

名 称	略 図	員数	
		2本入	1本入
固定アンクル		4	2

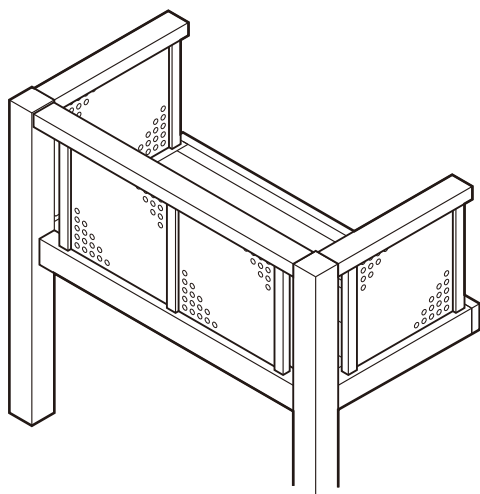
### 【5】横笠木セット

名 称	略 図	員数	
		2本入	1本入
横笠木		左右各1	1

## 2 施工の流れ

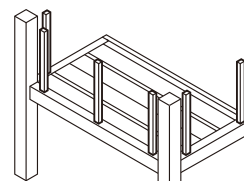
※■印は、「ビューステージH style -本体- 取付け説明書」を参照してください。

### 完成図

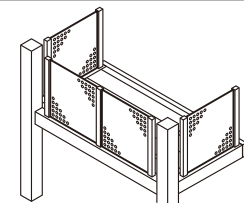


■根太掛け、妻梁、連結根太、柱、前桁、火打ち、根太、根太掛けカバー、床材の取付け

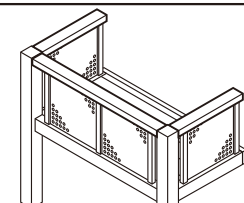
間柱取付け位置の確認、間柱の取付け



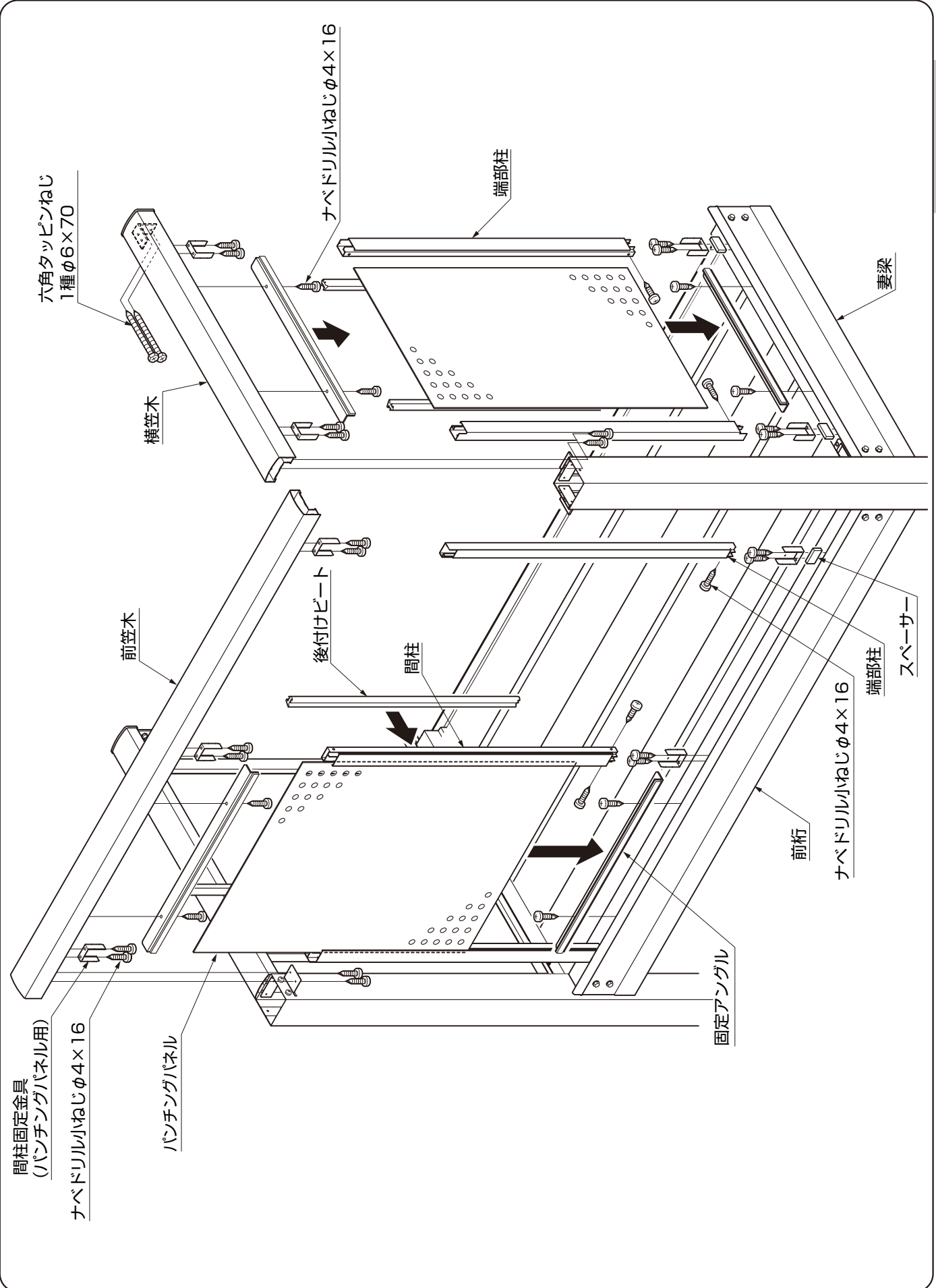
パンチングパネルの取付け



後付けビード、固定アンクル、笠木の取付け



### 3 構造説明図



## 4 パンチングパネルの取付け

- 1 前桁、前笠木の加工 ⇨ 2 横笠木・妻梁カバーの加工  
 ⇨ 3 間柱、端部柱の取付け ⇨ 4 パンチングパネルの取付け

### 1 前桁、前笠木の加工

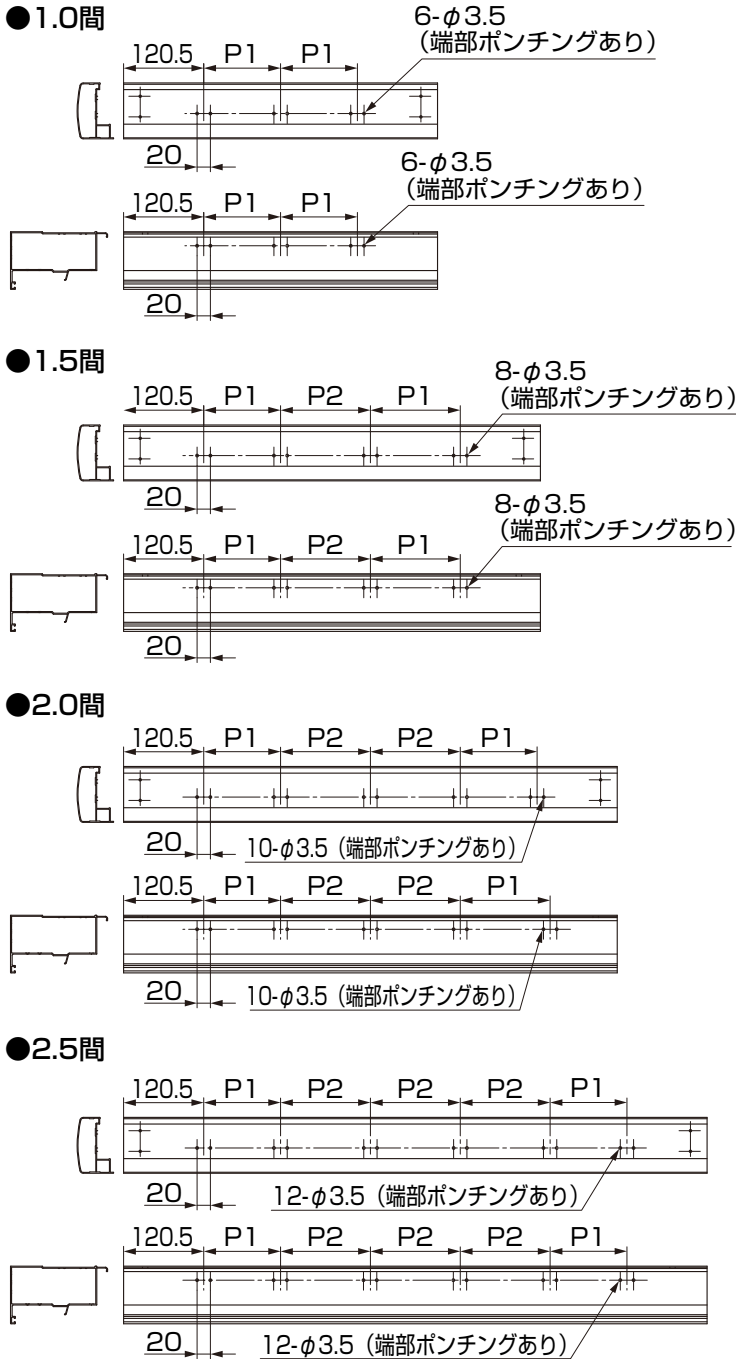
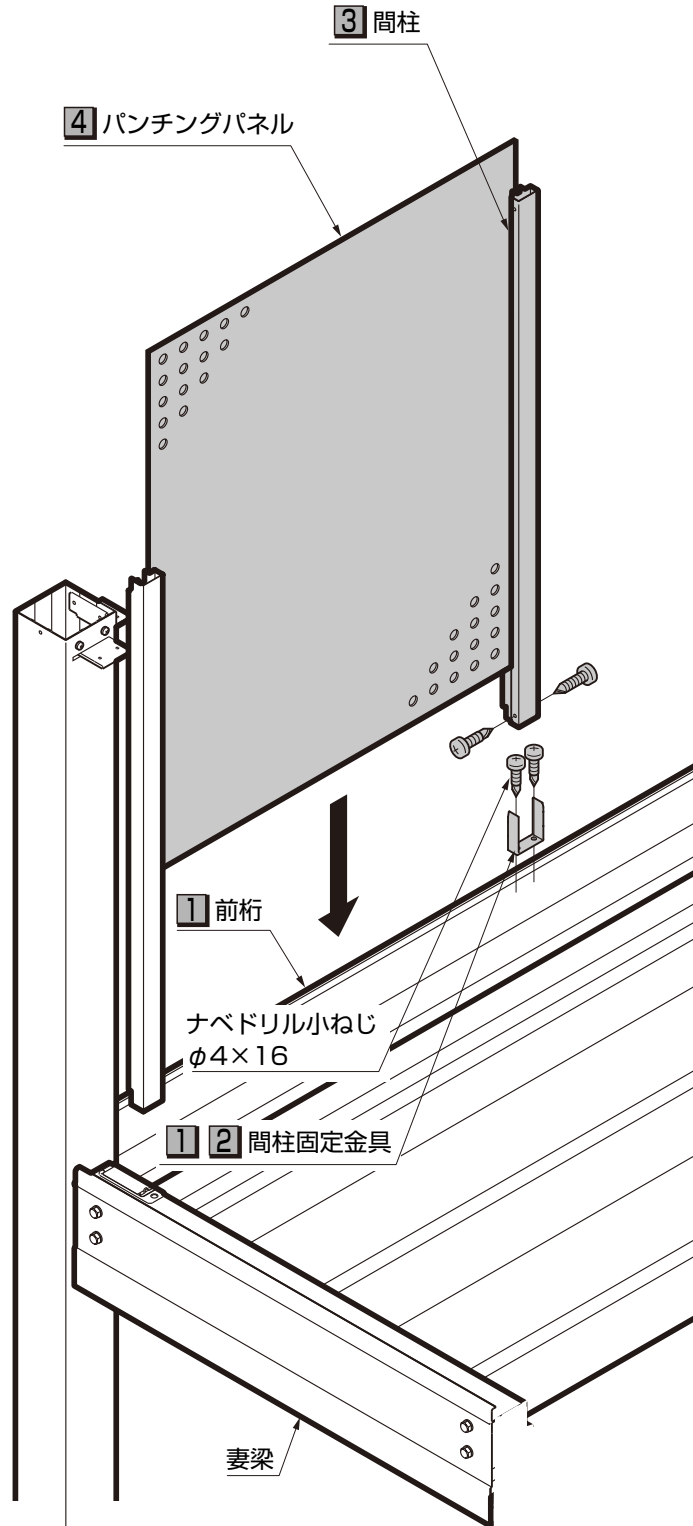


表4-1 前桁、前笠木の加工寸法 (ピッチ寸法)

	P1	P2
関東間	744.5	910
九州四国間	789.5	955
メーター	834.5	1000



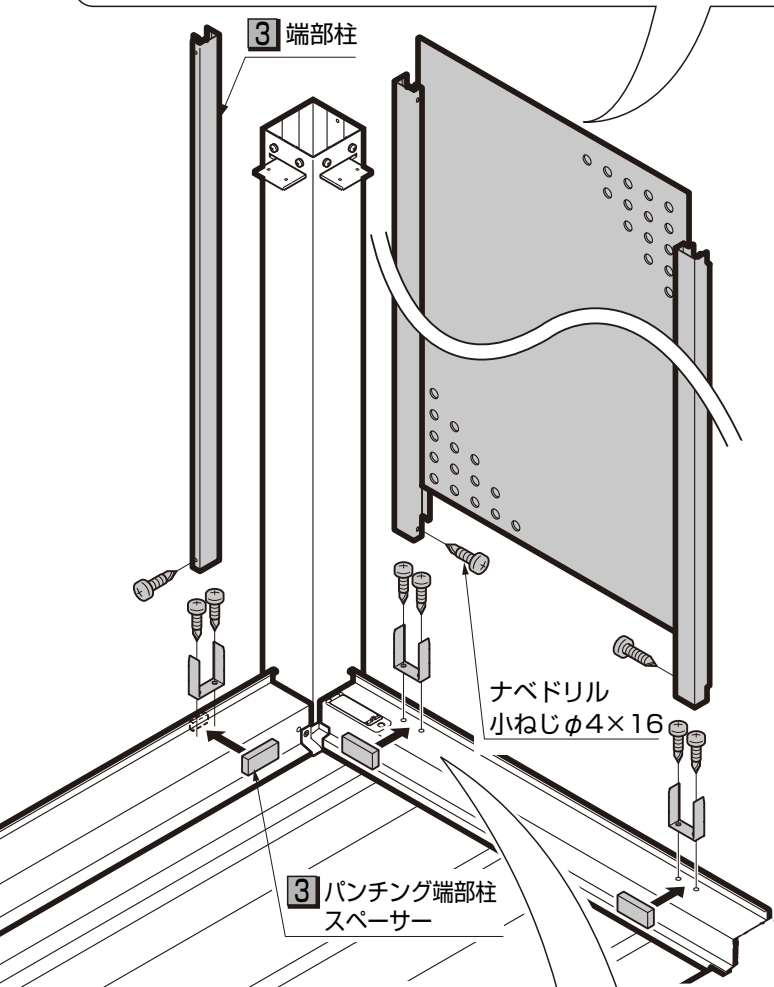
#### 4 パンチングパネルの取付け



##### ポイント

●パンチングパネルの養生テープはイボ付き軍手などではがすと簡単にはがれます。

#### 3 端部柱

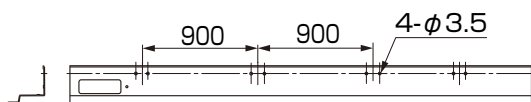
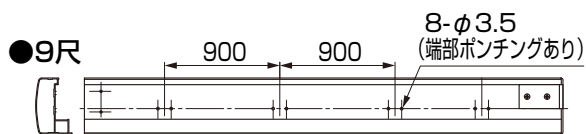
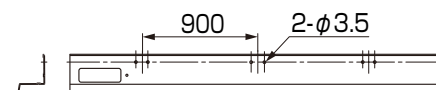
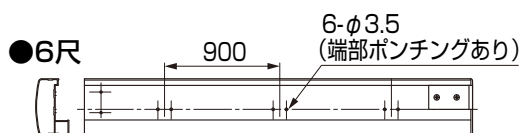
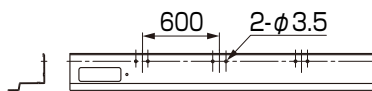
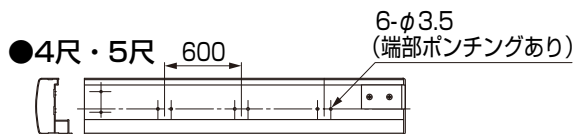
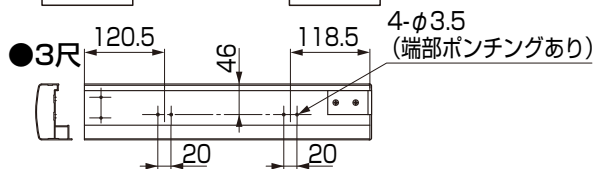


#### 2 横笠木・妻梁カバーの加工

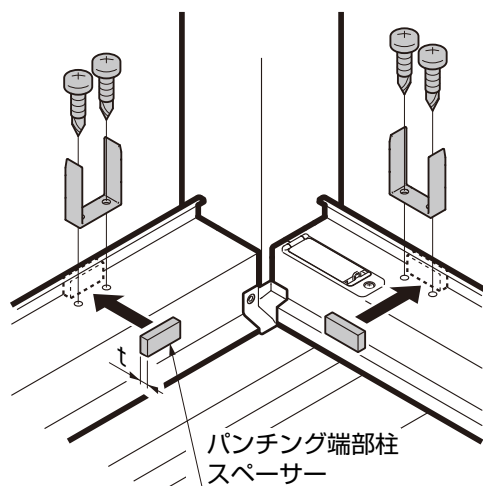
※本図は柱建て式を示します。  
 ※本図は右用の加工を示します。  
 ※妻梁カバーの端部穴は加工済みです。  
 ※3尺用の妻梁カバーの加工はありません。

前桁側

躯体側



#### 3 間柱、端部柱の取付け



##### ポイント

●端部柱のみ  
 パンチング端部柱スペースには2種類の厚みがあります。下表を参照して取付けてください。

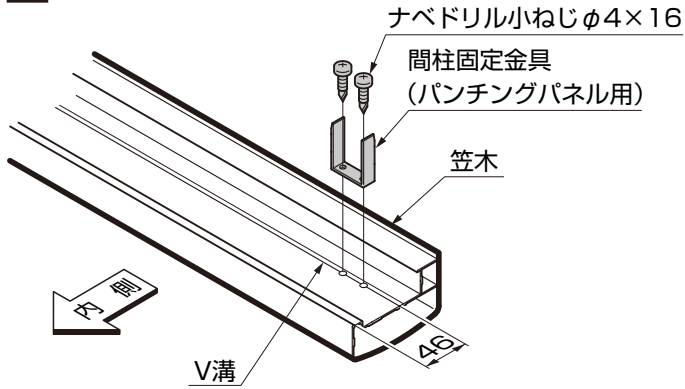
表4-2 パンチング端部柱スペースの厚み(t)による使い分け

	厚み(t)
関東間：1.0～2.0間 九州四国間：1.0～1.5間 メートル：2000～3000 妻梁	6mm
関東間：2.5間通し 九州四国間：2.0間 メートル：4000	4mm

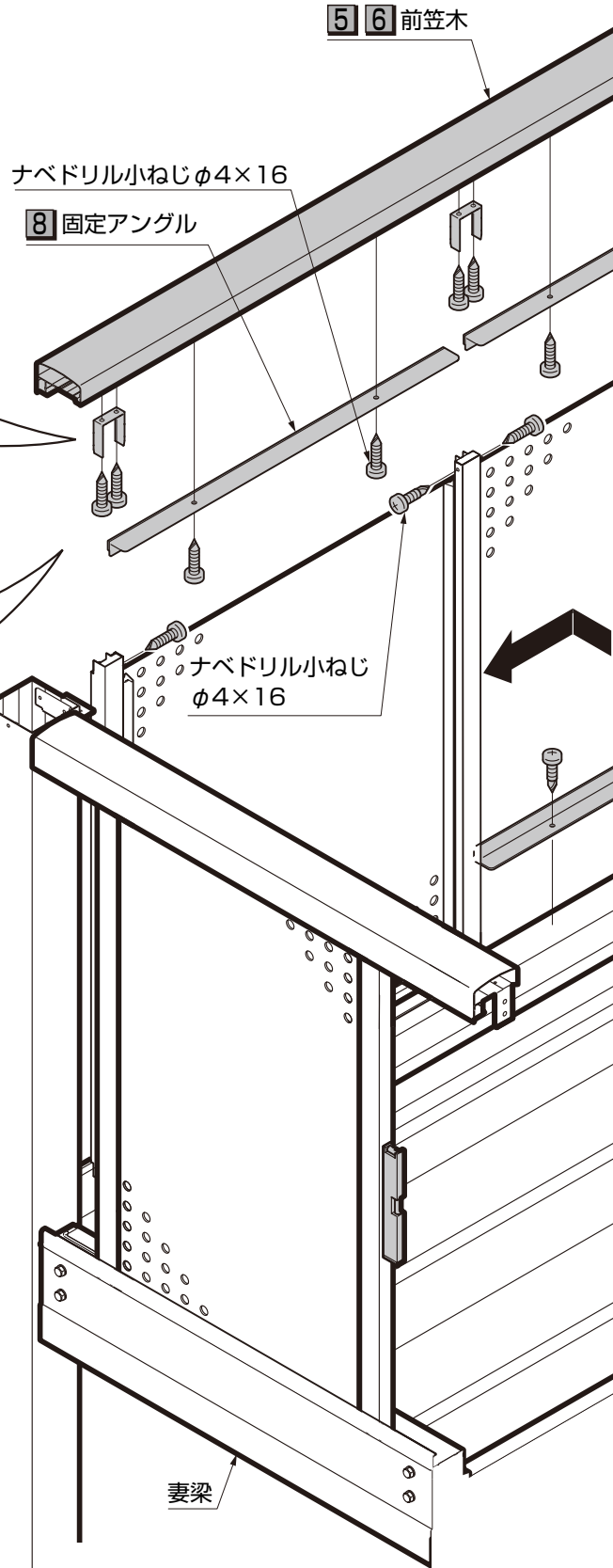
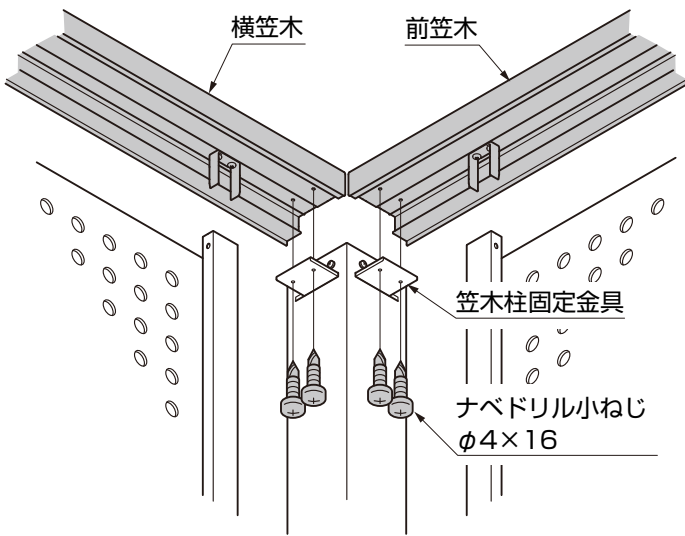
## 4 パンチングパネルの取付け (つづき)

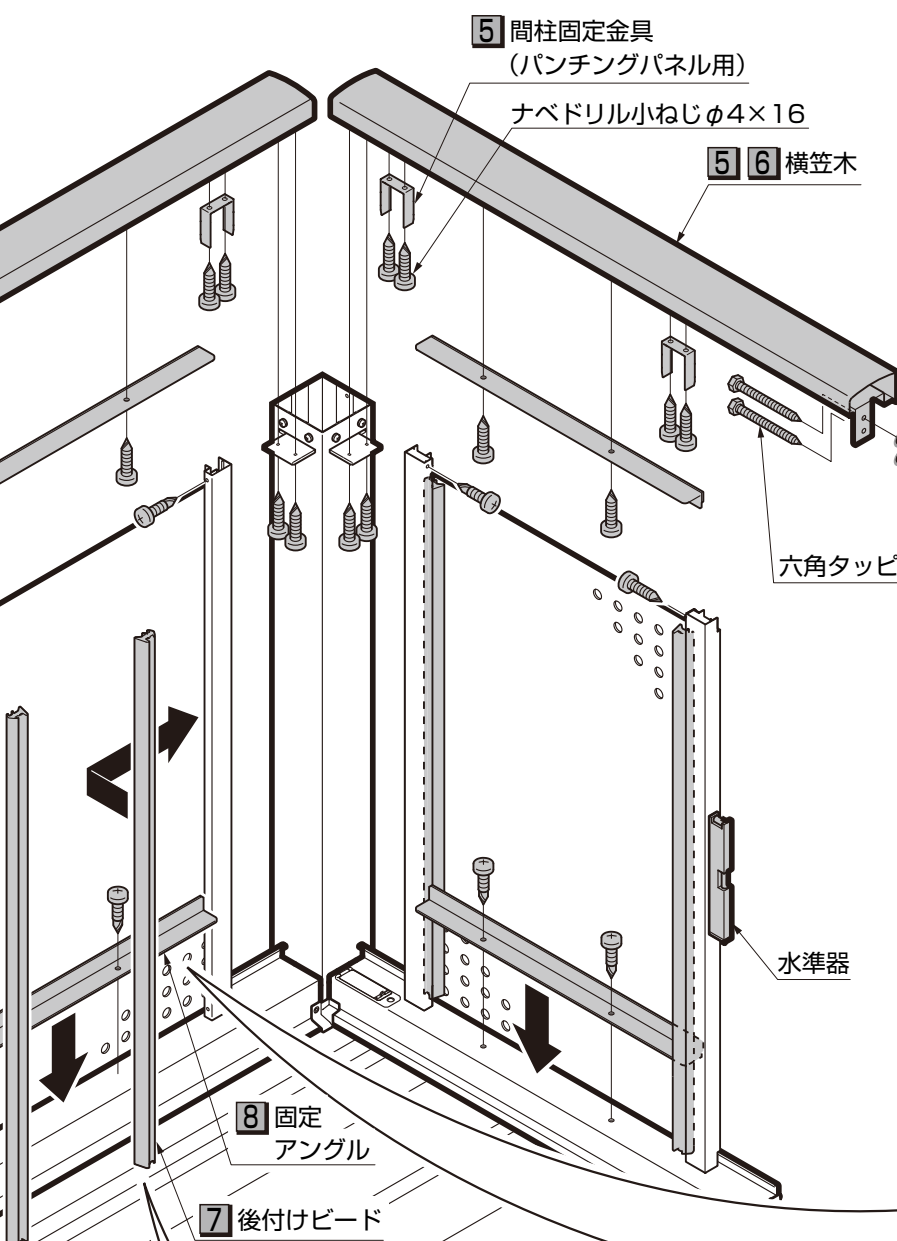
- 5 笠木の組立て ⇨ 6 笠木の取付け  
⇨ 7 後付けビードの取付け ⇨ 8 固定アングルの取付け

### 5 笠木の組立て



### 6 笠木の取付け





**5** 間柱固定金具  
(パンチングパネル用)

ナベドリル小ねじφ4×16

**5** **6** 横笠木

**ポイント**

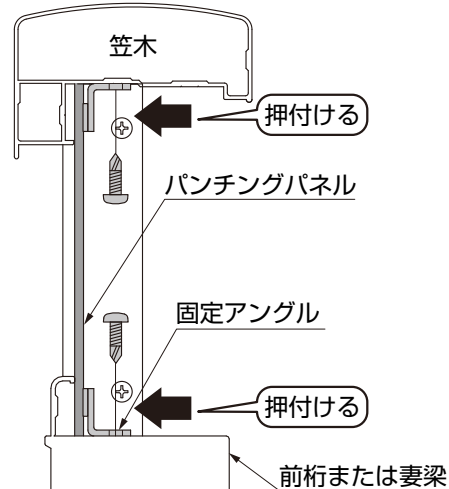
- 指定個所には、必ずシーリングを充てんしてください。
- 笠木固定金具は垂直になるように取付けてください。

φ4.3下穴

シーリング

六角タッピンねじ1種φ6×70

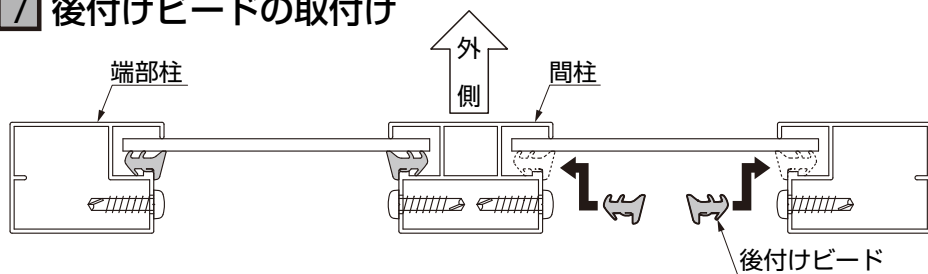
**8** 固定アングルの取付け



**ポイント**

- 固定アングルはパネルを押えるように取付けてください。

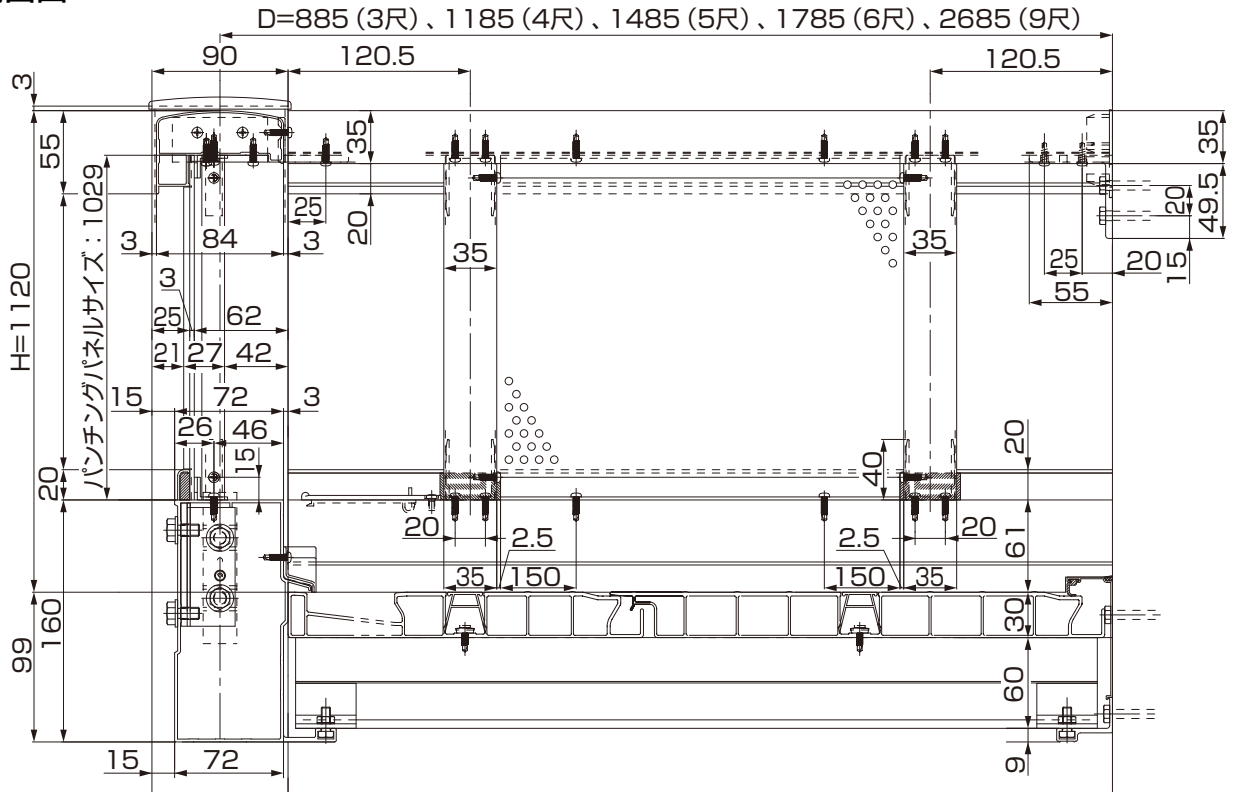
**7** 後付けビードの取付け



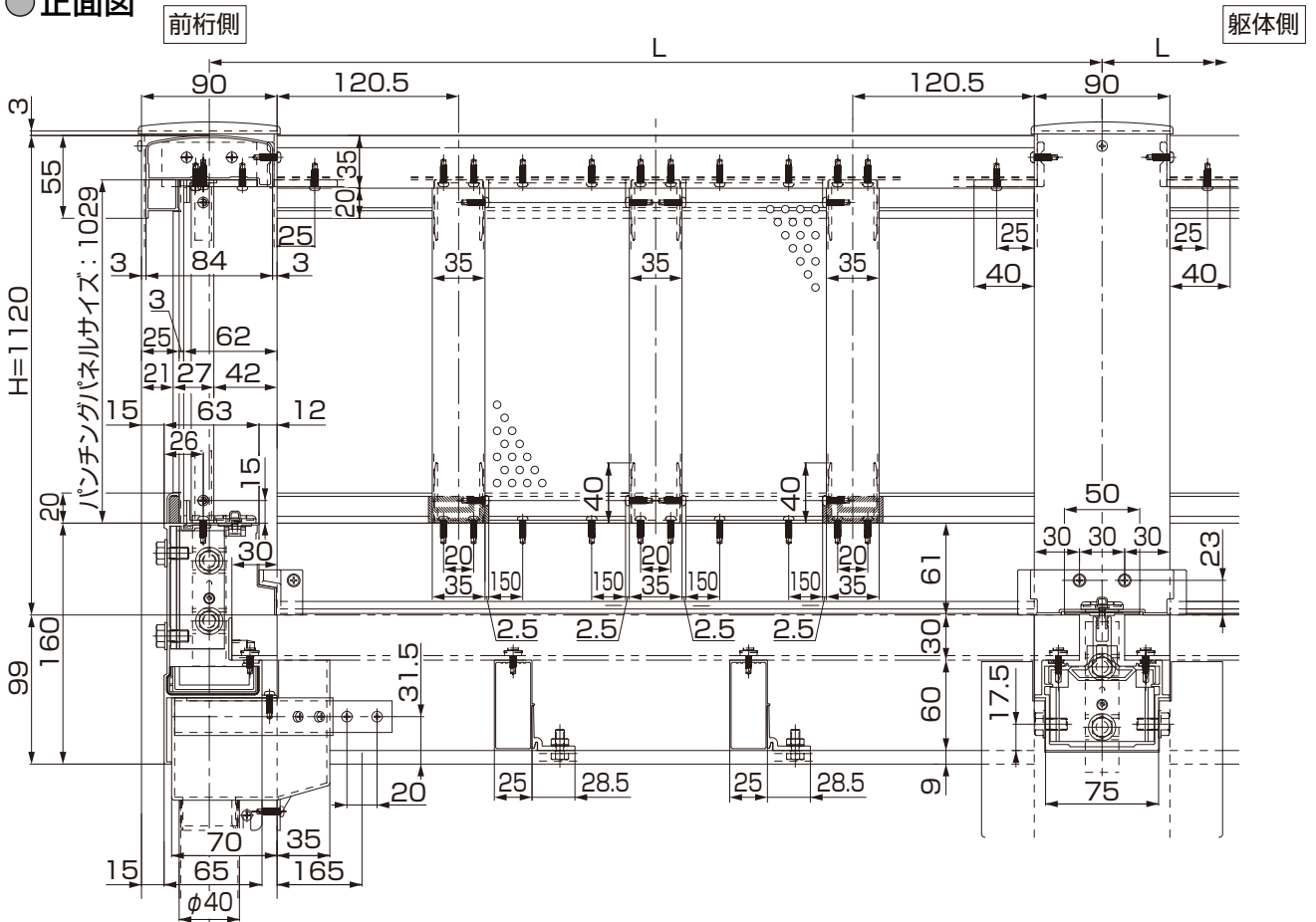
## 5 納まり図

● 柱建て式 ※柱建て式を代表例として示しております。

● 側面図

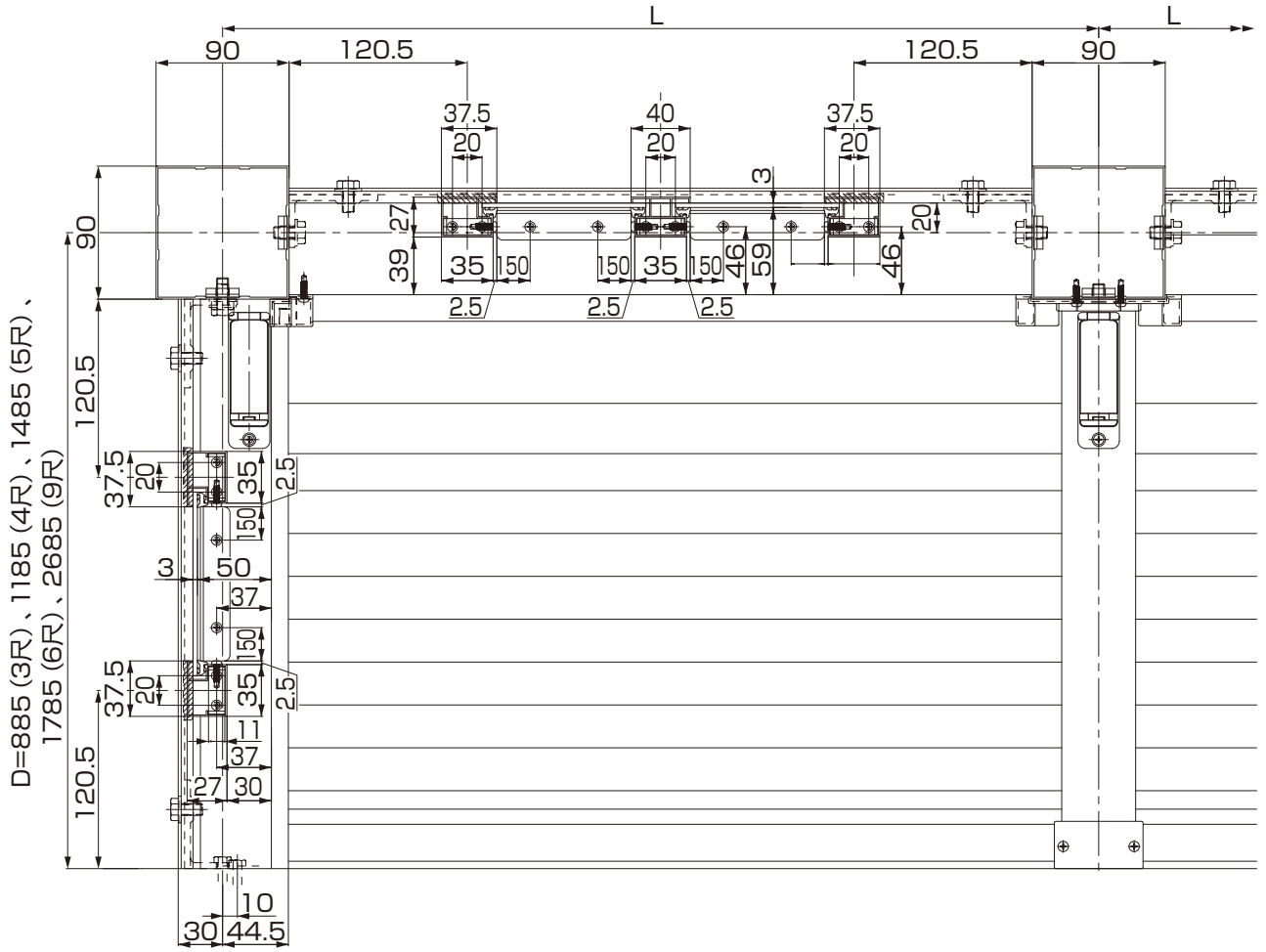


● 正面図





● 平面図



# 2 パネル

## 1 梱包明細表 ※略図は右用を示しております。左用は対象になります。

### 【1】間柱セット

名 称	略 図	員数			
		中間			端部
		3本入	2本入	1本入	柱2本入
間柱 (パネル用)		3	2	1	-
端部柱 (パネル用)		-	-	-	2
間柱固定金具		6	4	2	4
プッシュボタン		12	8	4	8
ナベドリルねじφ4×19		12	8	4	8
ナベドリル小ねじφ4×16		24	16	8	16

### 【2】前面パネルセット

名 称	略 図	員数		
		中間用		端部
		2枚入	1枚入	1枚入
パネル		2	1	2

### 【3】側面パネルセット

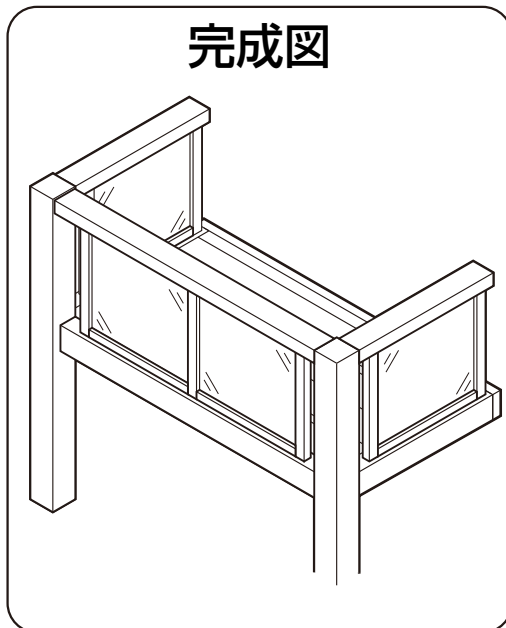
名 称	略 図	員数	
		2枚入	1枚入
パネル (3尺、5尺補助)		2	1
取付け説明書<面材>	-	1	1
パネル (4尺、6尺、9尺補助)		2	1

### 【4】横笠木セット

名 称	略 図	員数	
		2本入	1本入
横笠木		左右各1	1

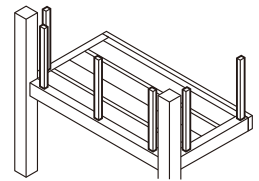
## 2 施工の流れ

※■印は、「ビューステージH style -本体- 取付け説明書」を参照してください。

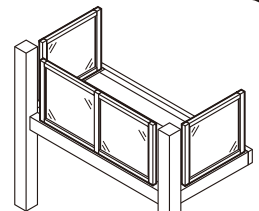


■根太掛け、妻梁、連結根太、柱、前桁、火打ち、根太、根太掛けカバー、床材の取付け

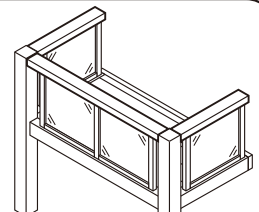
間柱取付け位置の確認、間柱の取付け



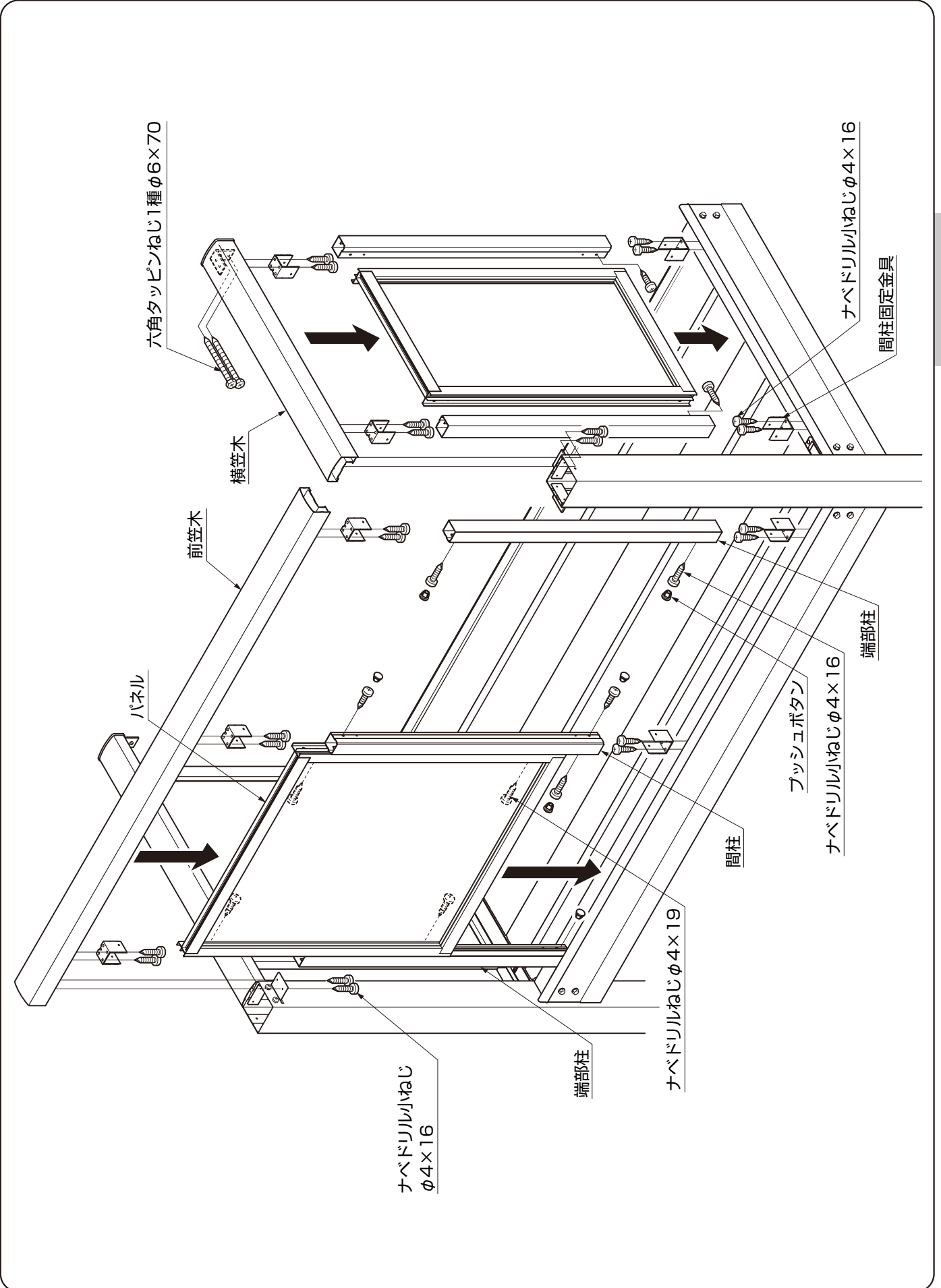
パネルの取付け



笠木の組立て、笠木の取付け



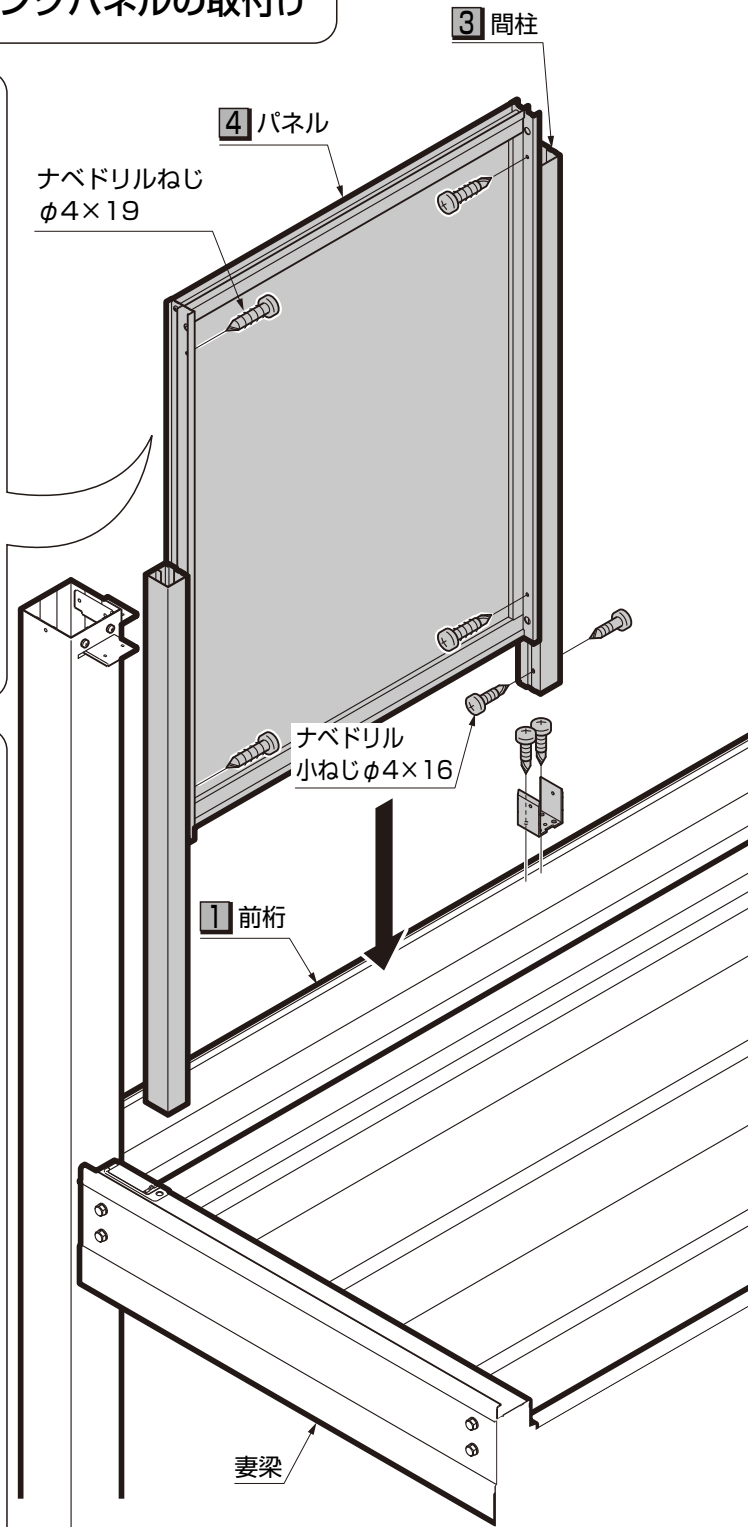
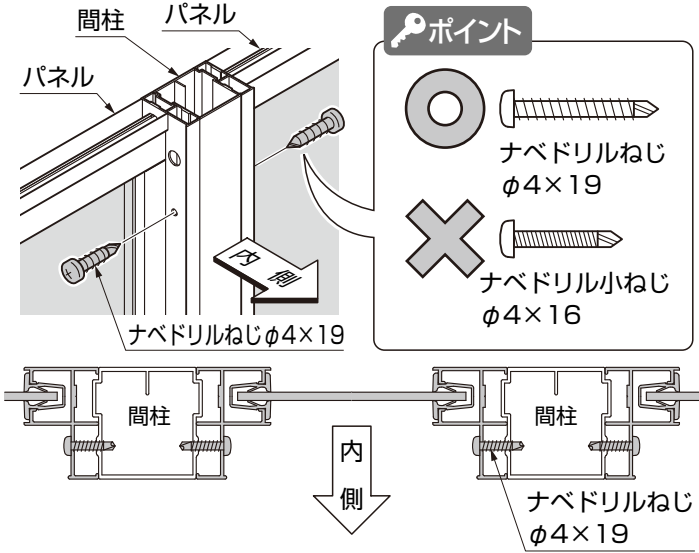
### 3 構造説明図



## 4 パネルの取付け

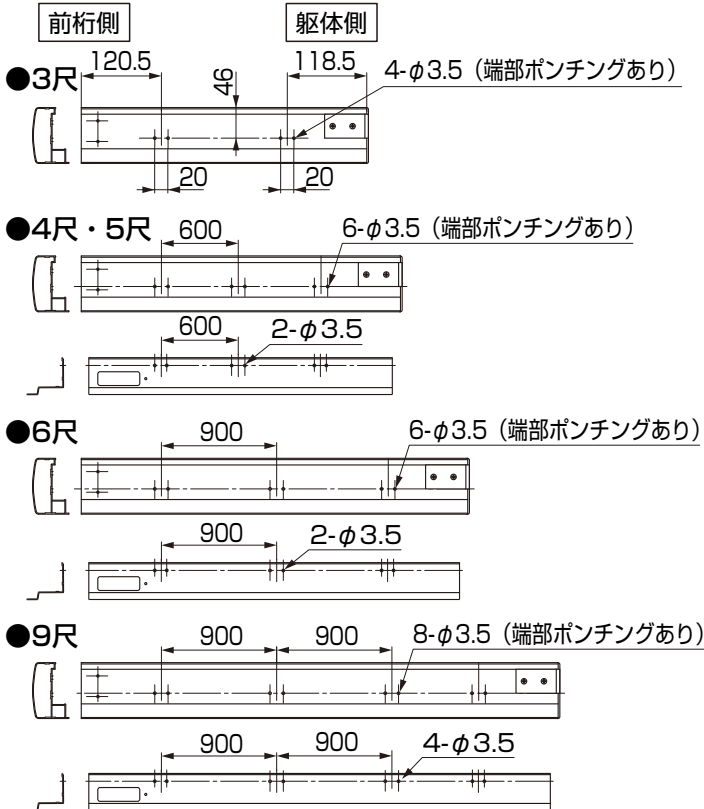
- 1 前桁、前笠木の加工 ⇨ 2 横笠木・妻梁カバーの加工  
⇨ 3 間柱、端部柱の取付け ⇨ 4 パンチングパネルの取付け

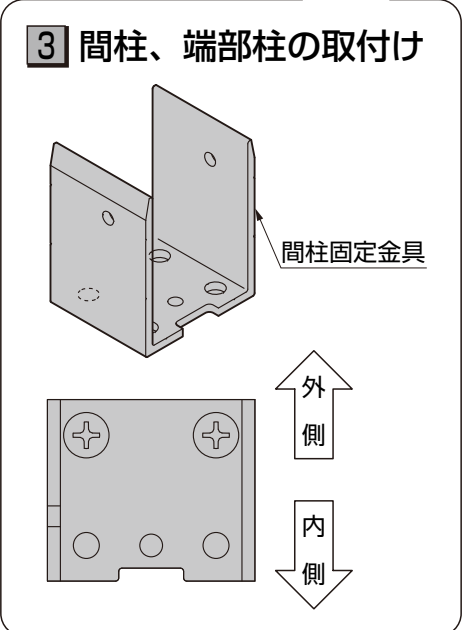
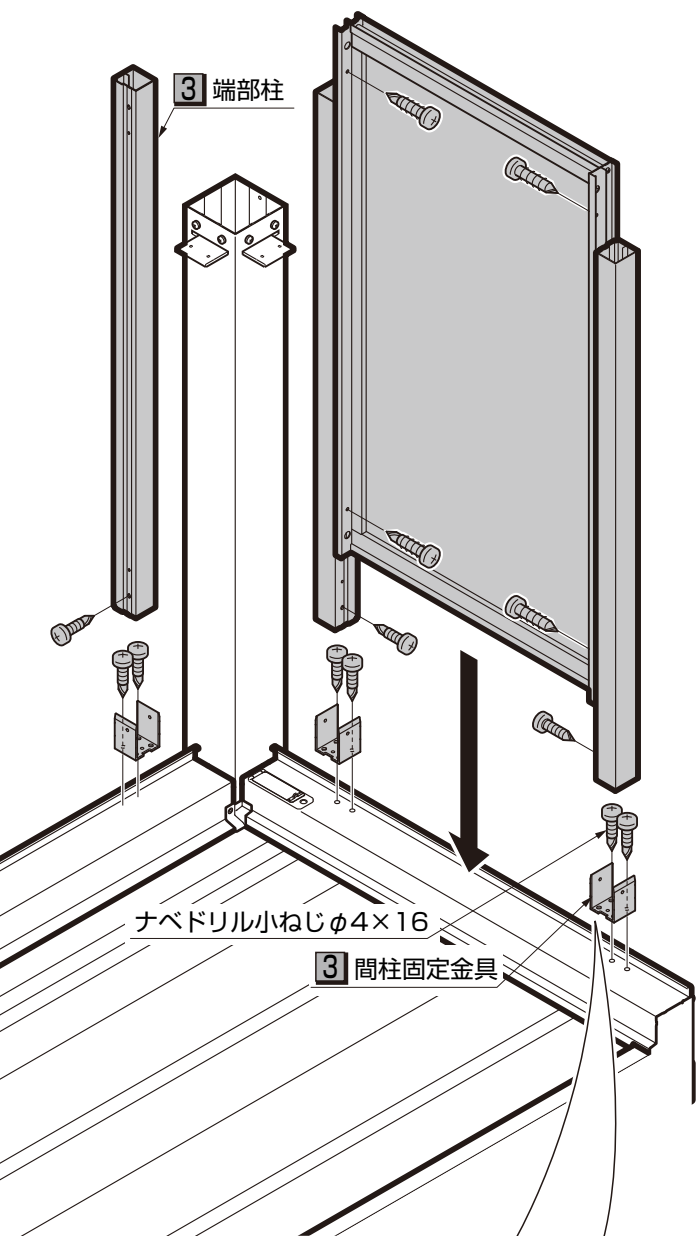
### 4 パンチングパネルの取付け



### 2 横笠木・妻梁カバーの加工

- ※本図は柱建て式を示します。
- ※本図は右用の加工を示します。
- ※妻梁カバーの端部穴は加工済みです。
- ※3尺用の妻梁カバーの加工はありません。





### 1 前桁、前笠木の加工

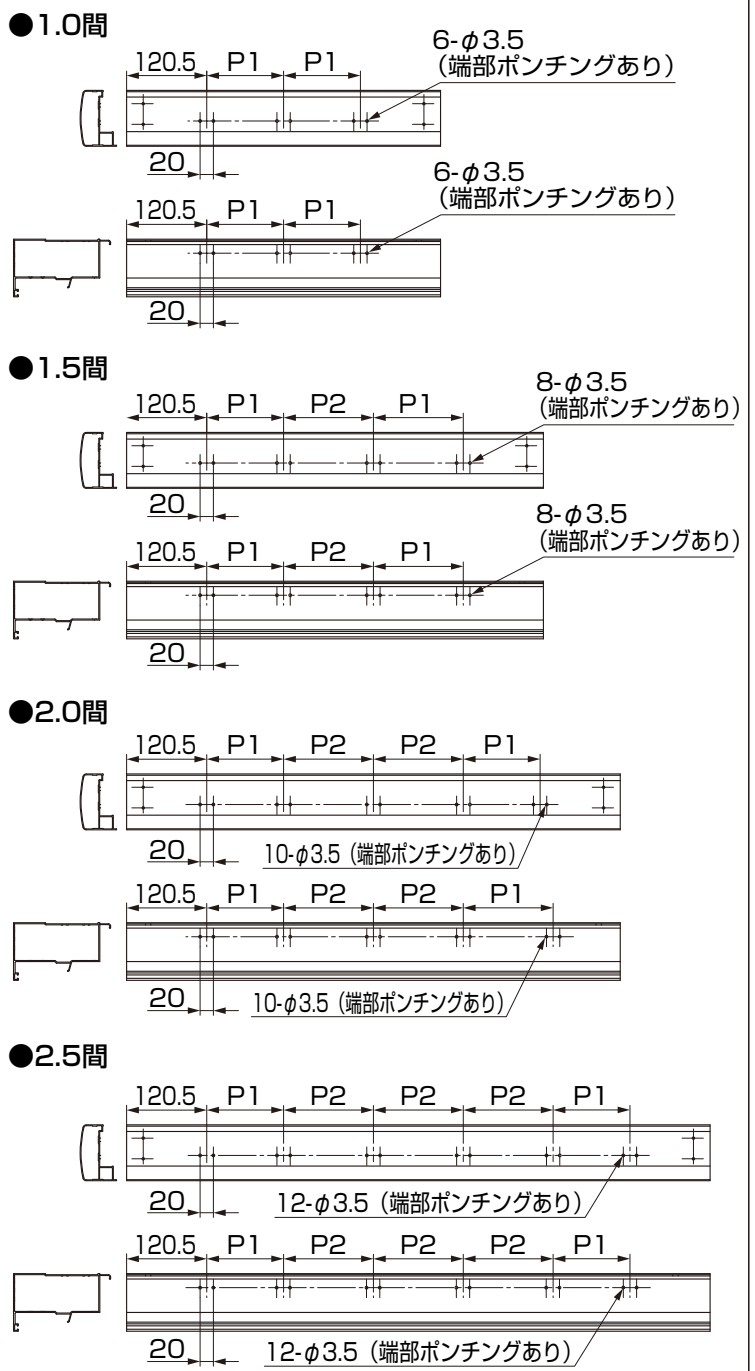


表4-1 前桁、前笠木の加工寸法 (ピッチ寸法)

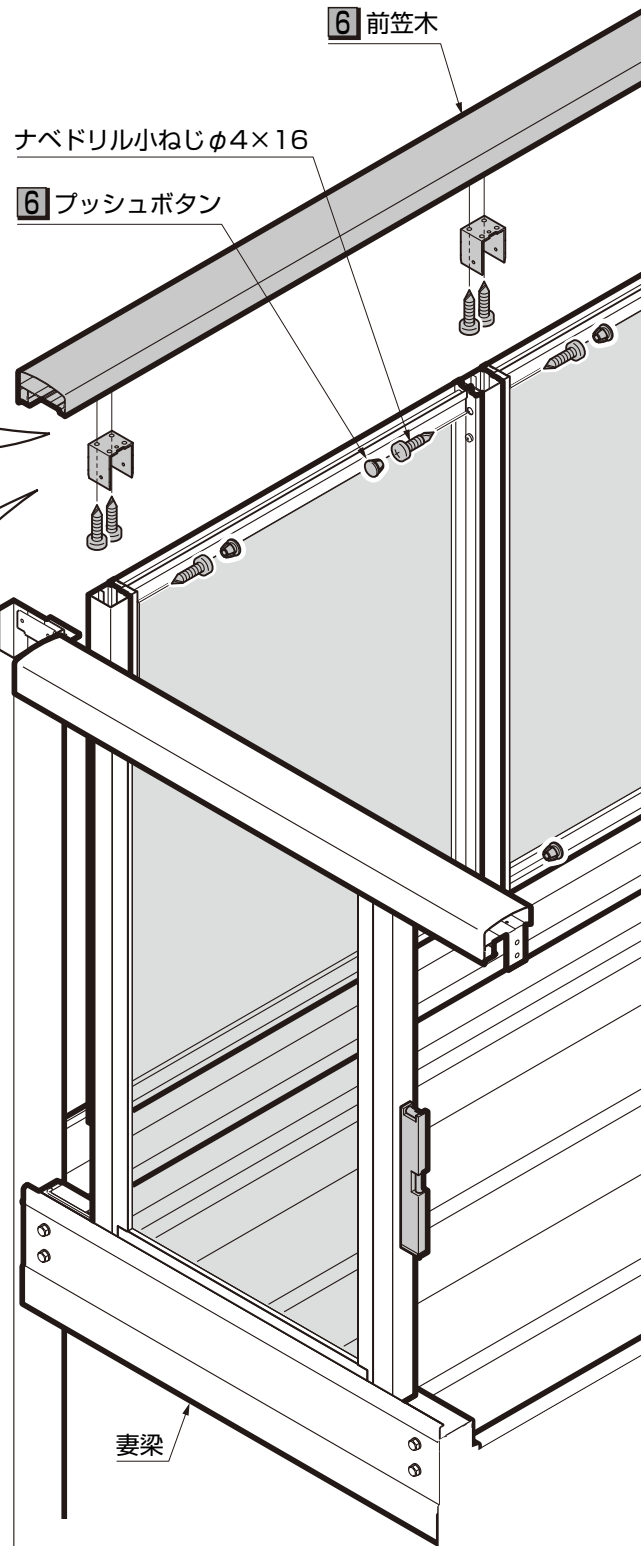
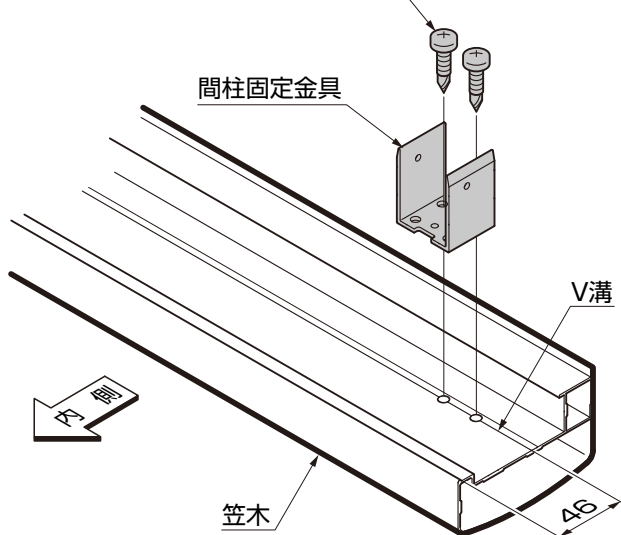
	P1	P2
関東間	744.5	910
九州四国間	789.5	955
メーター	834.5	1000

## 4 パネルの取付け (つづき)

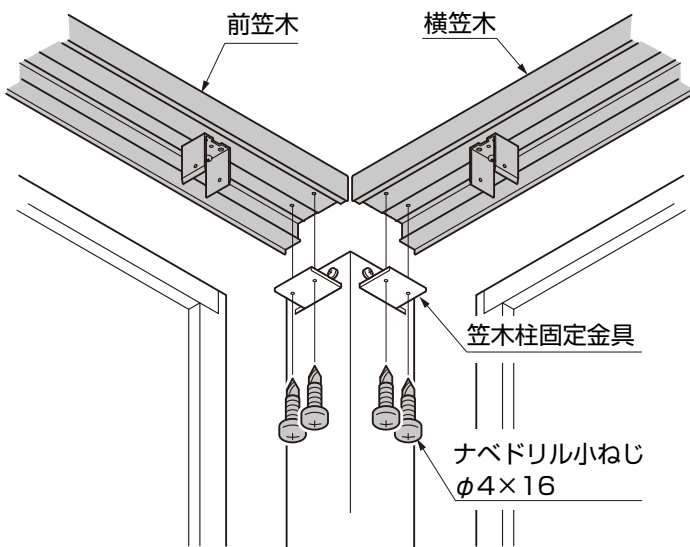
⇒ 5 笠木の組立て ⇒ 6 笠木の取付け

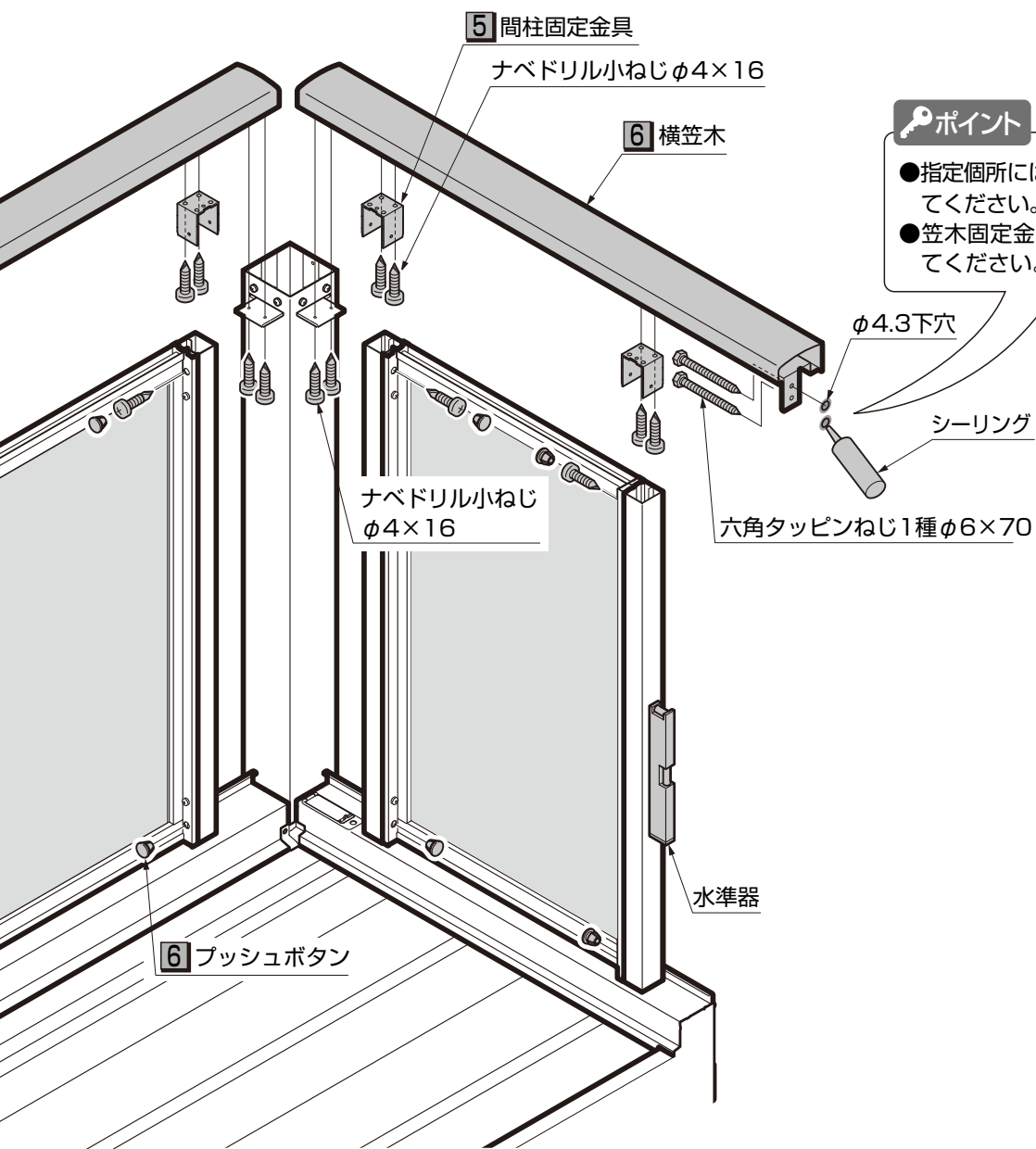
### 5 笠木の組立て

ナベドリル小ねじφ4×16



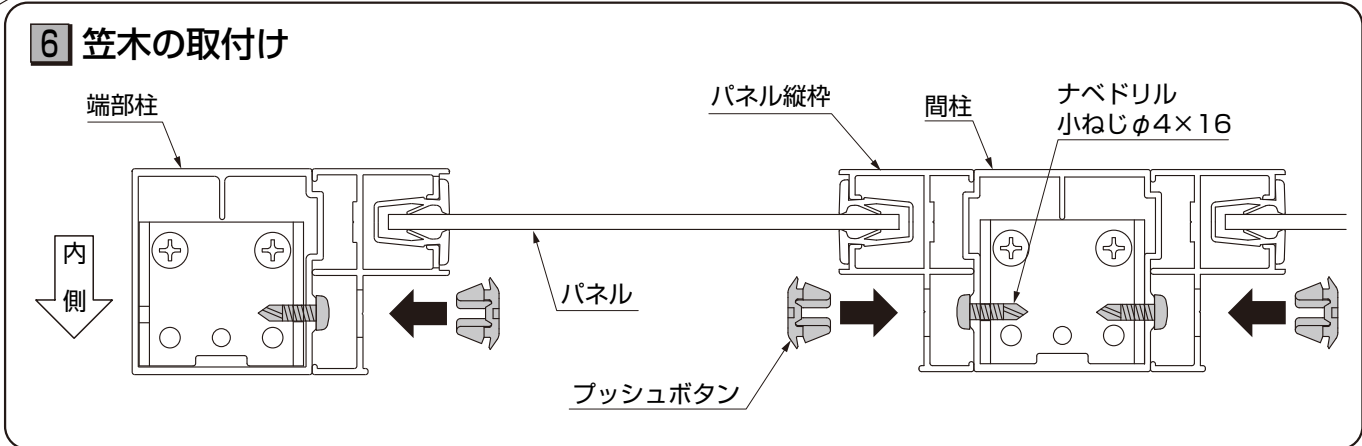
### 6 笠木の取付け





**ポイント**

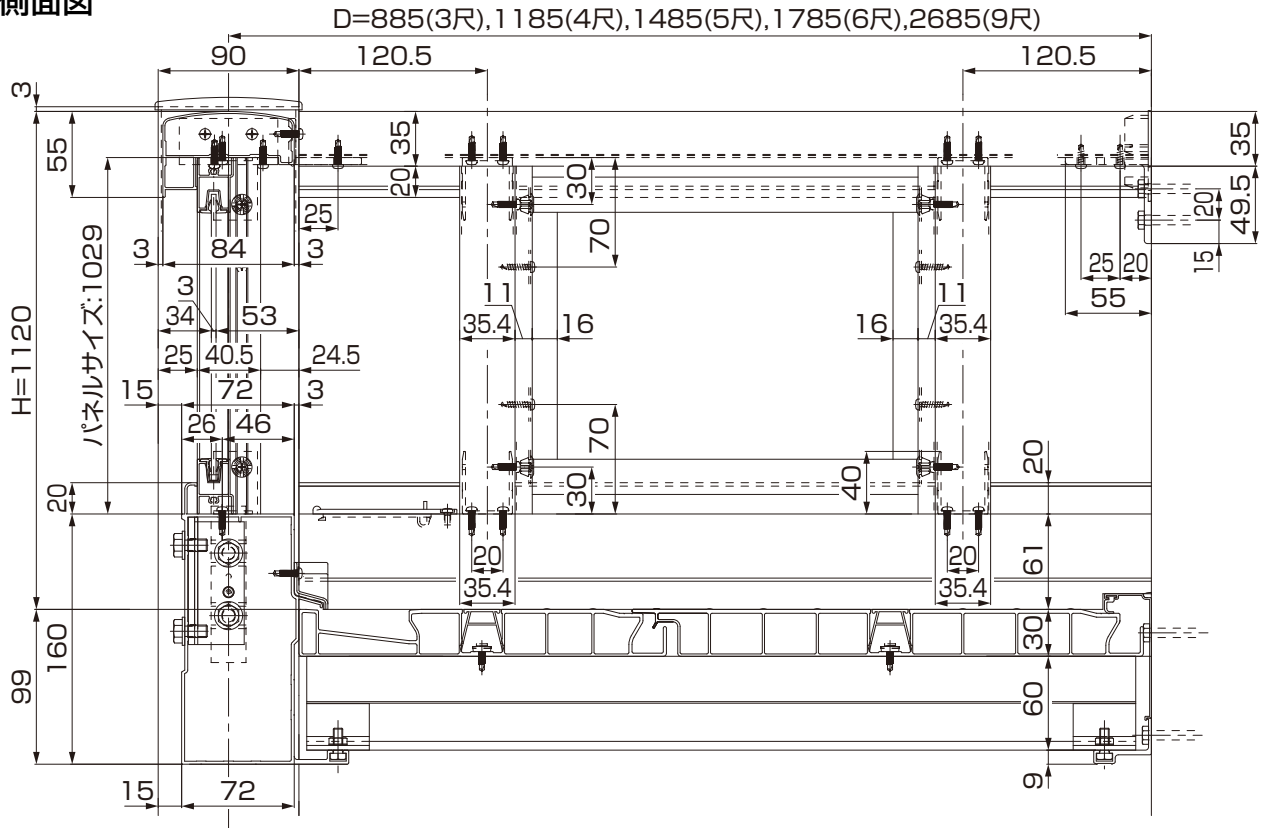
- 指定個所には、必ずシーリングを充てんしてください。
- 笠木固定金具は垂直になるように取付けてください。



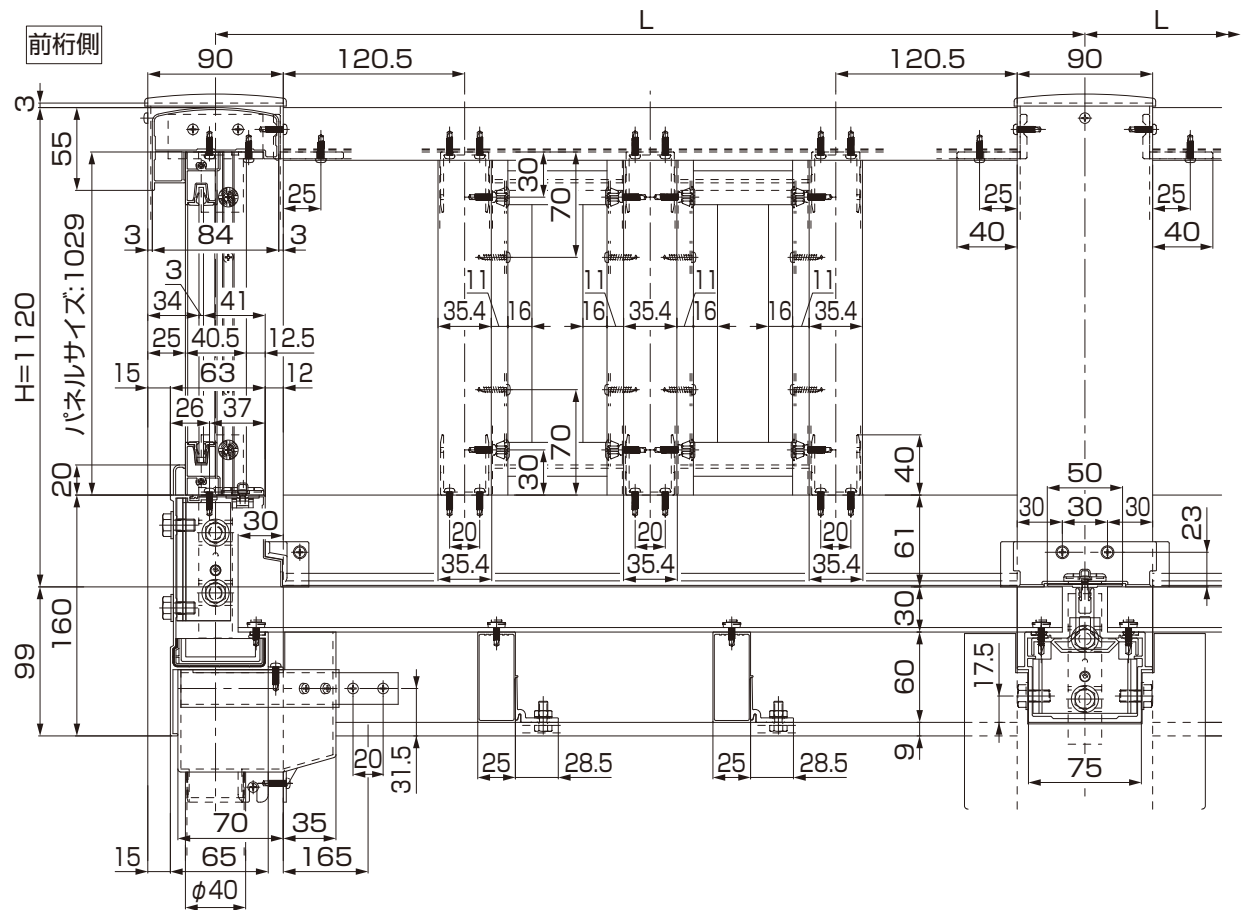
## 5 納まり図

● 柱建て式 ※柱建て式を代表例として示しております。

○ 側面図

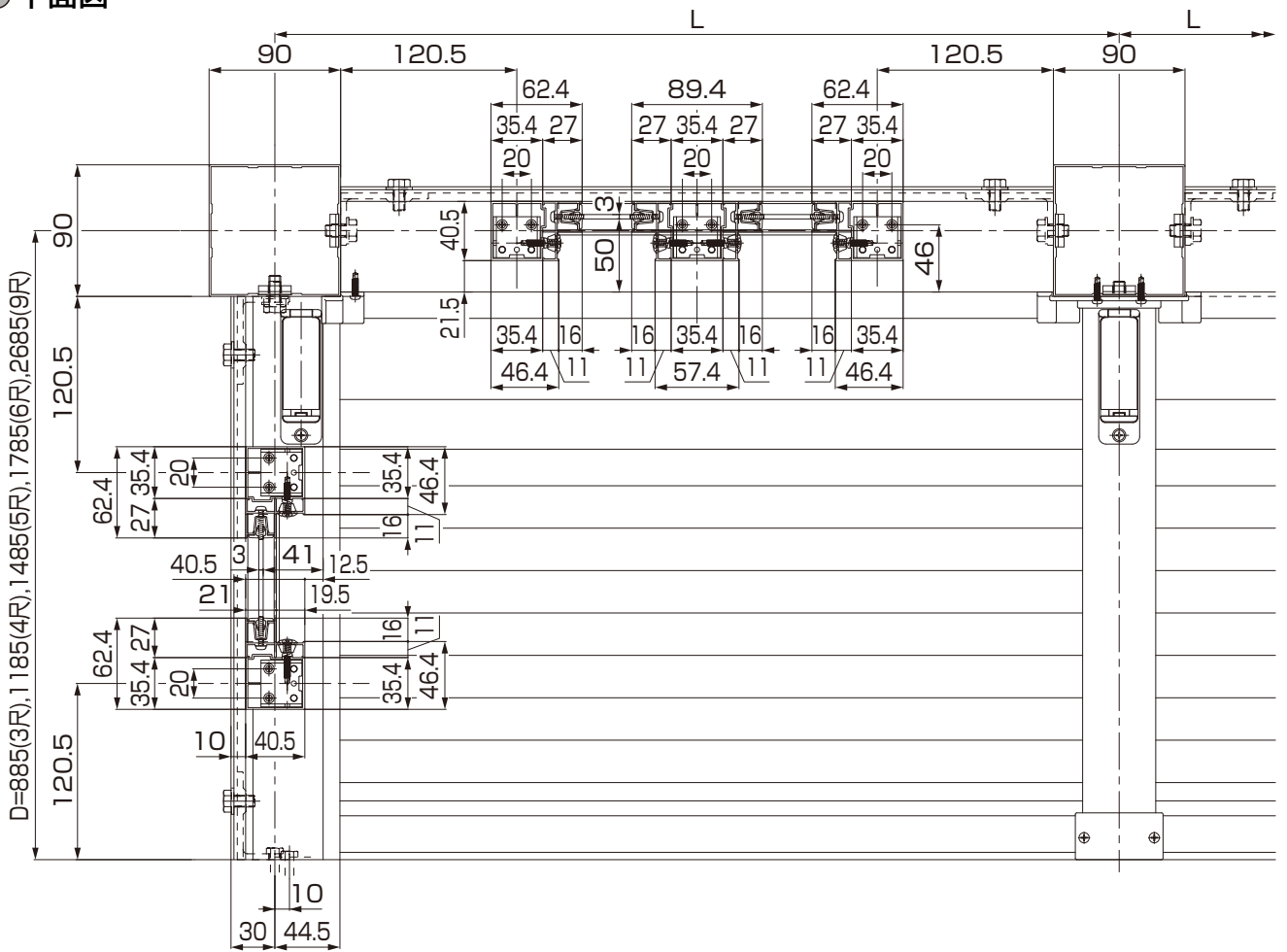


○ 正面図





● 平面図



# 3 縦スリット

## 1 梱包明細表 ※略図は右用を示しております。左用は対象になります。

### 【1】パネルセット (縦スリット)

名 称	略 図	員数					
		中間		端部	側面用		
		2枚入	1枚入		3R、4R、5R	6R	9R
縦スリット		2	1	2	1	1	2
ナベドリルねじφ4×13 取付け説明書<面材>		42	10	10	10	21	21
		-	-	1	-	-	-

### 【2】間柱セット

名 称	略 図	員数
間柱		2
間柱固定金具		4
ナベドリル小ねじφ4×16		16

### 【5】前桁アタッチセット

名 称	略 図	員数	
		1.0間、1.5間	2.0間、2.5間
前桁カバー取付け材		1	左右各1 中間1
前桁カバー		1	3
笠木アタッチメント		1	1
縦スリット連結カバー		-	2
前桁カバー小口キャップ		左右各2	左右各2
笠木アタッチメントスペーサー		7	11
縦スリット連棟用隙間フサギ		1	1
ナベドリル小ねじφ4×16		19	28

### 【4】妻梁アタッチメント

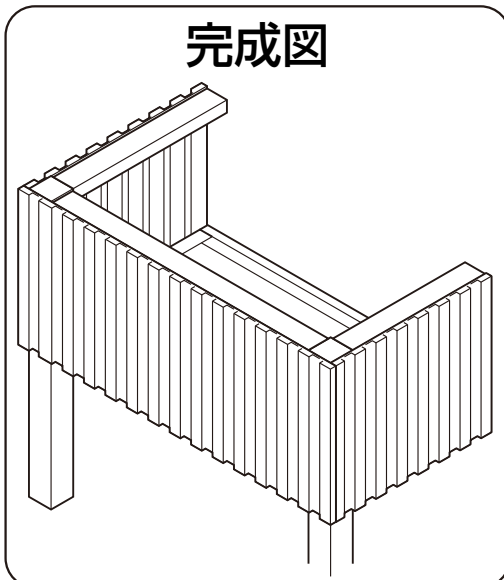
名 称	略 図	員数	
		2本入	1本入
前桁カバー取付け材		左右各1	1
前桁カバー		2	1
笠木アタッチメント2		左右各1	1
笠木アタッチメントスペーサー		14	7
ナベドリル小ねじφ4×16		28	14

### 【3】横笠木セット

名 称	略 図	員数	
		2本入	1本入
横笠木		左右各1	1

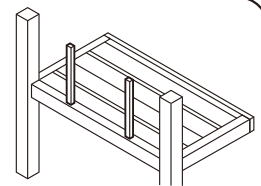
## 2 施工の流れ

※■印は、「ビューステージ H style  
-本体- 取付け説明書」を参照して  
ください。

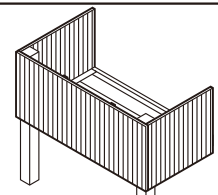


■根太掛け、妻梁、連結根太、柱、前桁、火打ち、根太、根太掛けカバー、床材の取付け

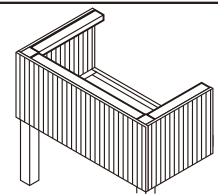
前桁・前笠木の加工 (関東間2.0間・2.5間・メートル4000ときのみ)  
間柱取付け位置の確認、間柱の取付け



笠木の組立て、笠木の取付け



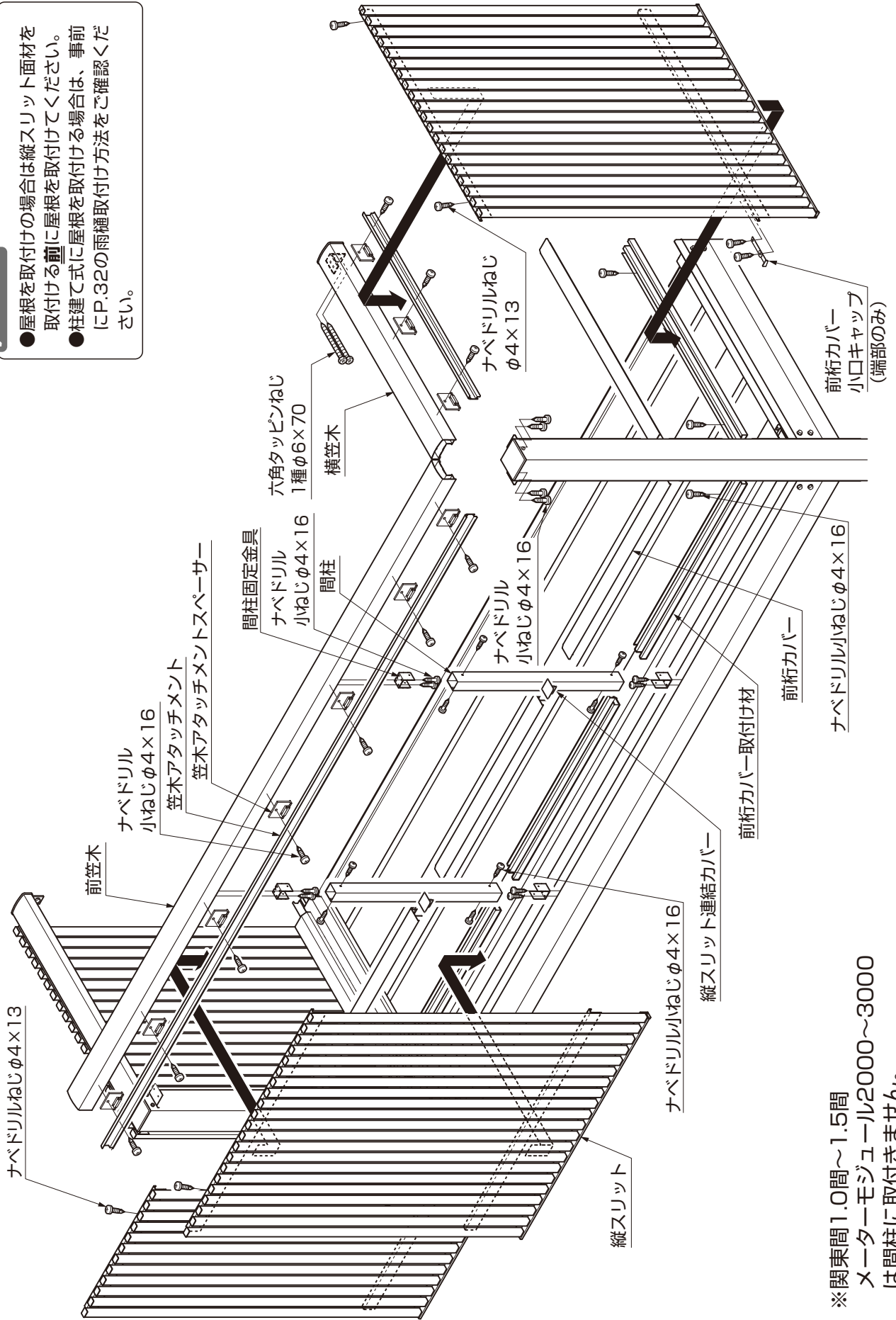
縦スリットの取付け



### 3 構造説明図

#### ポイント

- 屋根を取付けの場合は縦スリット面材を取付ける前に屋根を取付けてください。
- 柱建て式に屋根を取付ける場合は、事前にP.32の雨樋取付け方法をご確認ください。



※ 間東間1.0間～1.5間  
メーターモジュール2000～3000  
は間柱に取付きません。

## 4 縦スリット面材の取付け

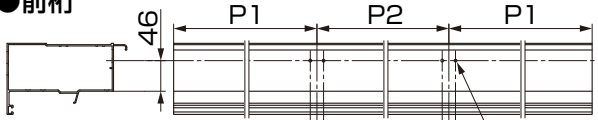
※面材を取付ける前に90柱キャップを取付けてください。

※1 関東間1.0間～2.0間、メーター2000～3000の場合は、間柱は取付きません。

- 1 前桁/前笠木の加工 (関東間2.0間・2.5間通し・メーター4000のときのみ) ⇨ 2 間柱取付け位置の確認 (※1)  
 ⇨ 3 間柱の取付け (※1) ⇨ 4 笠木の組立て ⇨ 5 笠木の取付け ⇨ 6 縦スリットの取付け

### 1 前桁/前笠木の加工 (関東間2.0間・2.5間通し・メーター4000のみ)

#### ●前桁



#### ●前笠木

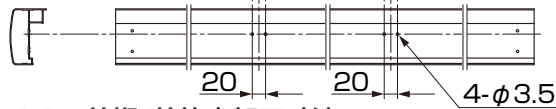


表4-1 前桁/前笠木加工寸法

	P1	P2
関東間 2.0間	1320	910
関東間 2.5間	1320	1820
メーター 4000	1455	1000

#### ポイント



ナベドリルねじφ4×13



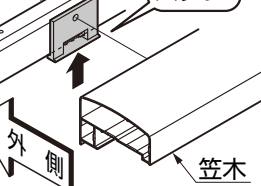
ナベドリル小ねじφ4×16

ナベドリル  
小ねじφ4×16

笠木アタッチメント

笠木アタッチメントスペーサー

パチン



外側

笠木

ナベドリルねじφ4×13

縦スリット

笠木アタッチメント

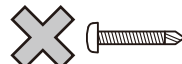
笠木

### 6 縦スリットの取付け

#### ポイント



ナベドリルねじφ4×13



ナベドリル小ねじφ4×16

縦スリット

前桁カバー  
小口キャップ  
(端部のみ)

引っかける

笠木アタッチメント

引っかける

前桁カバー  
取付け材

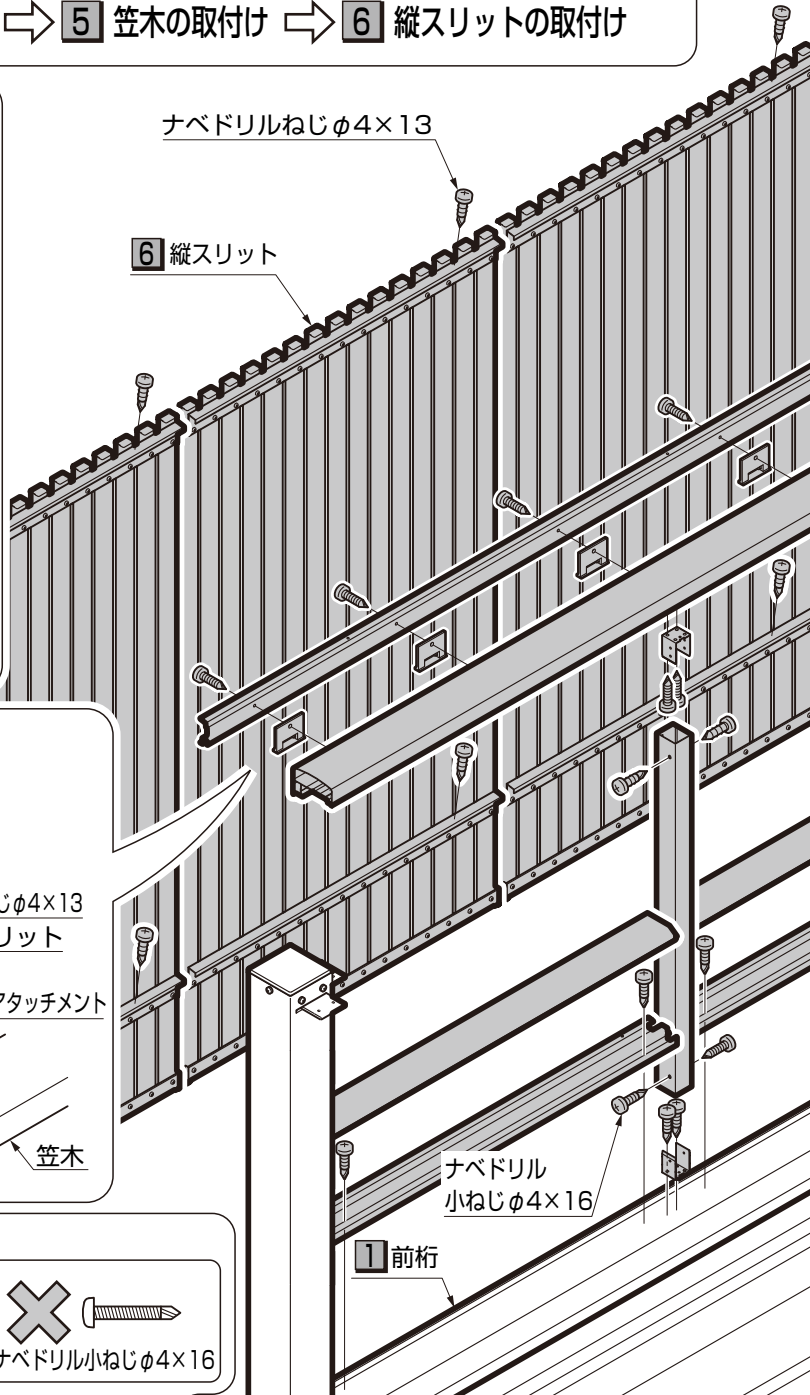
ナベドリル  
ねじφ4×13

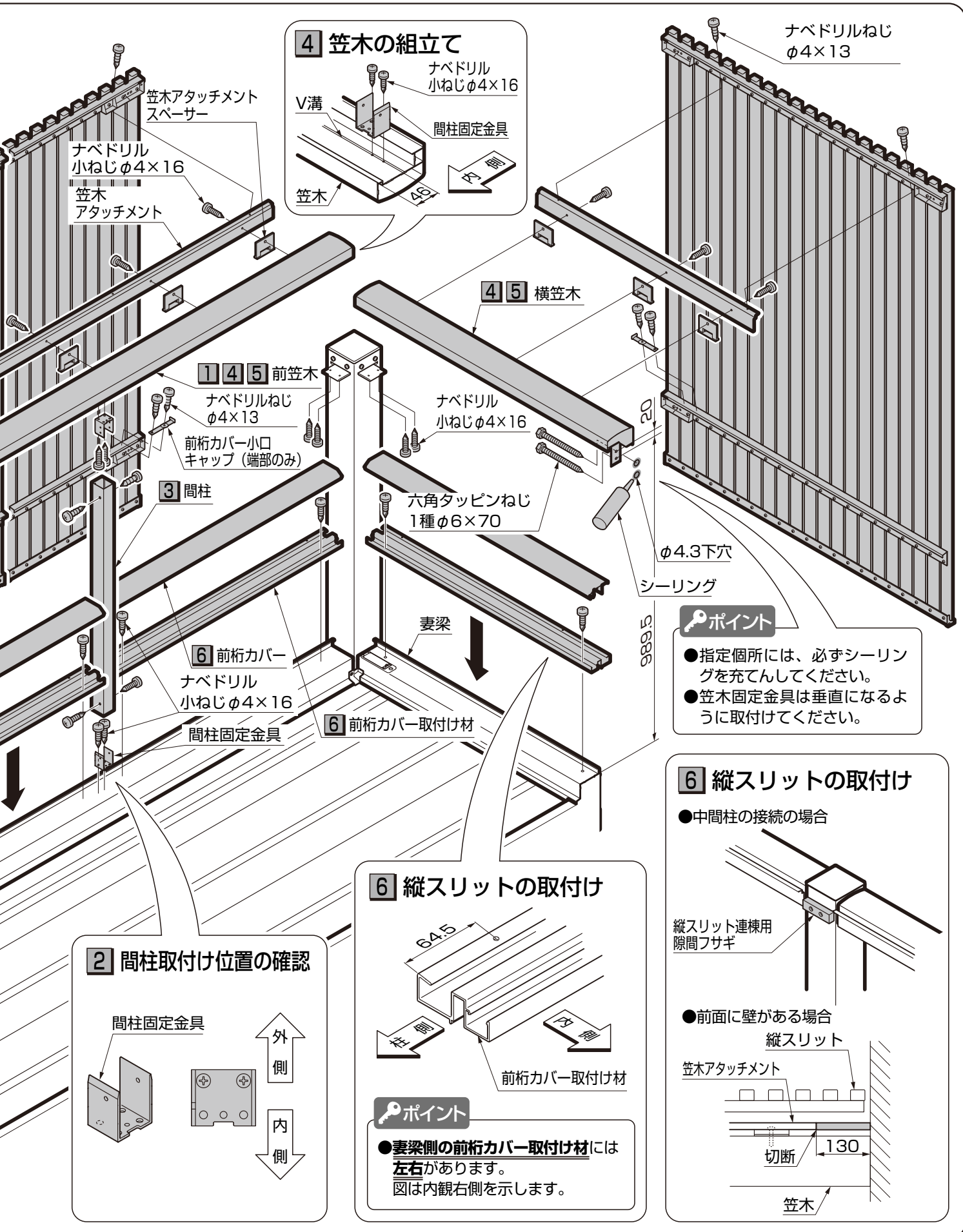
引っかける

前桁カバー



図4-1 笠木アタッチメント取付け位置図





**4 笠木の組立て**

ナベドリル  
小ねじφ4×16

V溝

間柱固定金具

笠木

ナベドリルねじ  
φ4×13

ナベドリル  
小ねじφ4×16

φ4.3下穴

シーリング

**ポイント**

- 指定個所には、必ずシーリングを充てんしてください。
- 笠木固定金具は垂直になるように取付けてください。

**2 間柱取付け位置の確認**

間柱固定金具

↑ 外側

↓ 内側

**6 縦スリットの取付け**

64.5

前桁カバー取付け材

**ポイント**

- 妻梁側の前桁カバー取付け材には左右があります。図は内観右側を示します。

**6 縦スリットの取付け**

●中間柱の接続の場合

縦スリット連棟用  
隙間フサギ

●前面に壁がある場合

縦スリット

笠木アタッチメント

切断 130

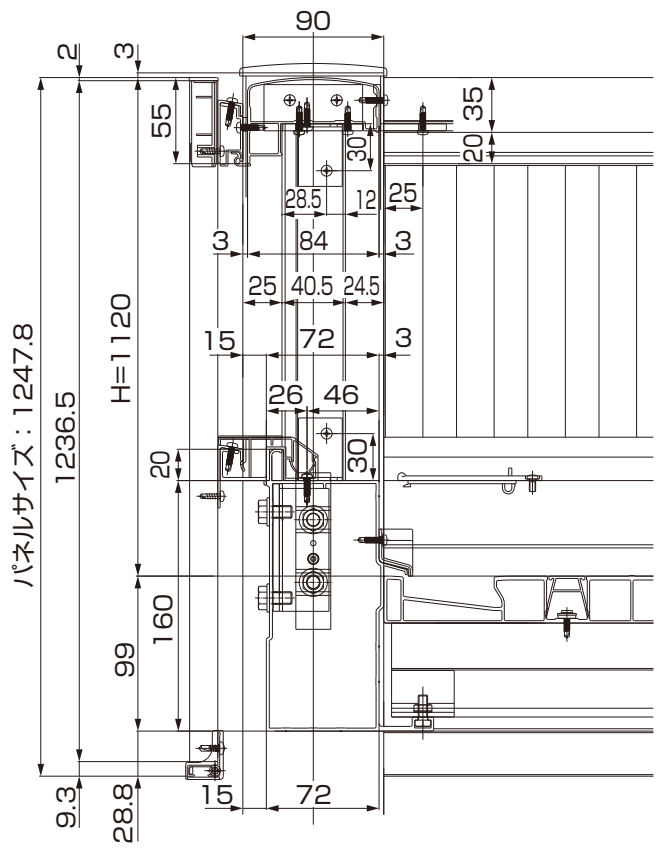
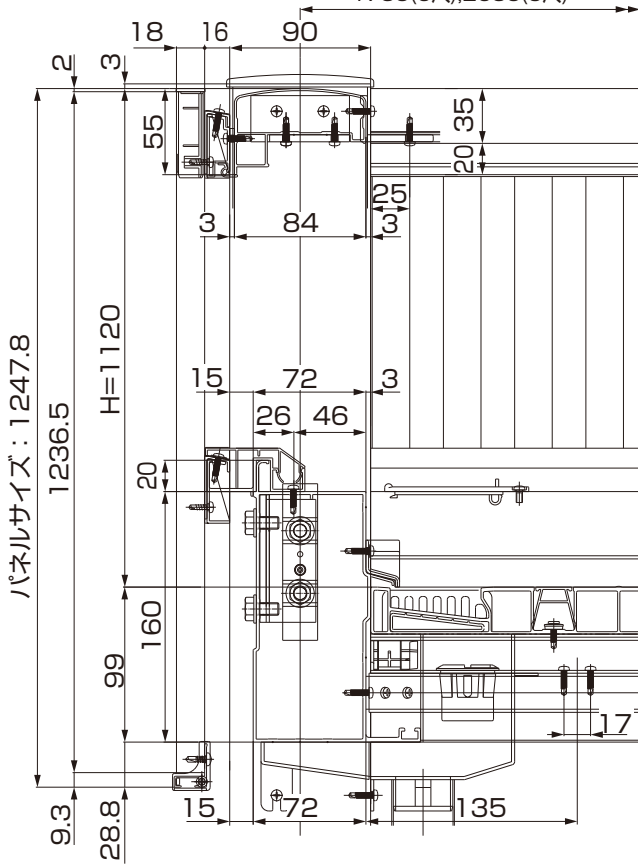
笠木

## 5 納まり図

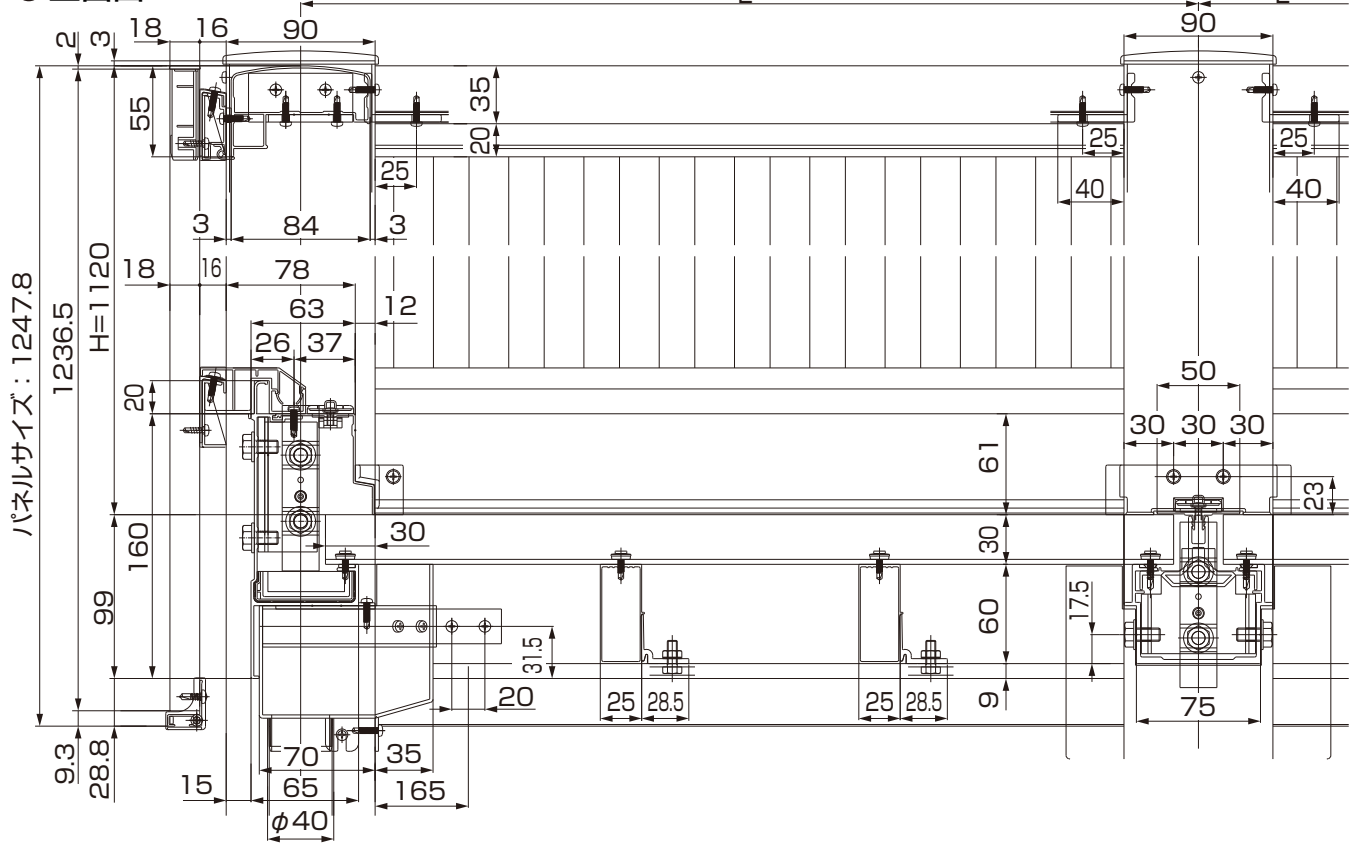
### ● 側面図

● 柱建て式 端部 D=885(3R),1185(4R),1485(5R),  
1785(6R),2685(9R)

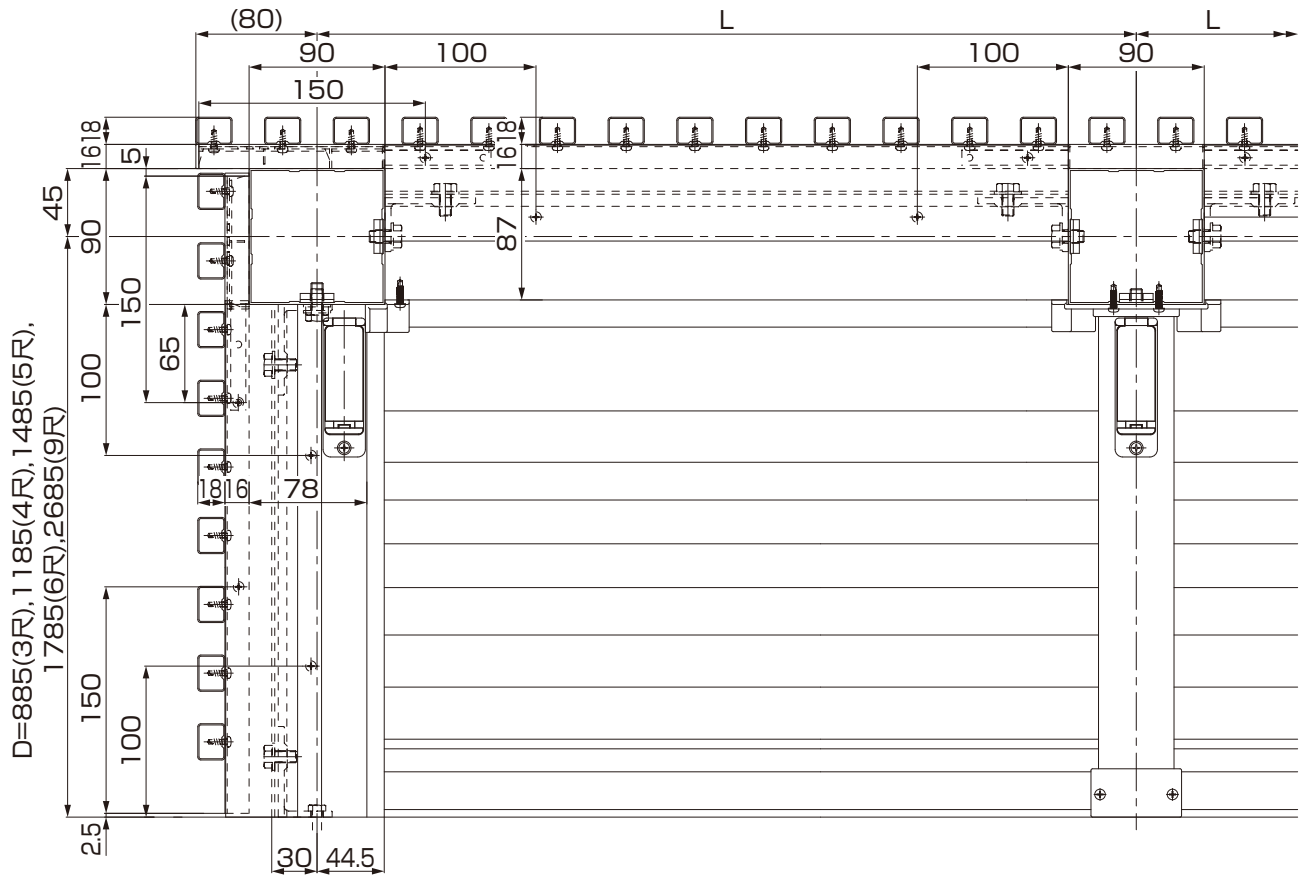
● 柱建て式 間柱部



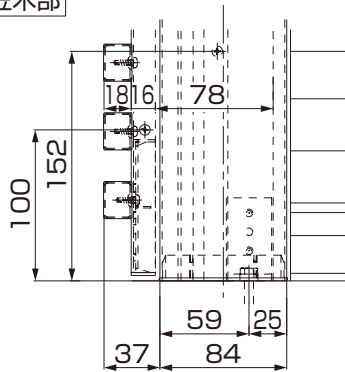
### ● 正面図



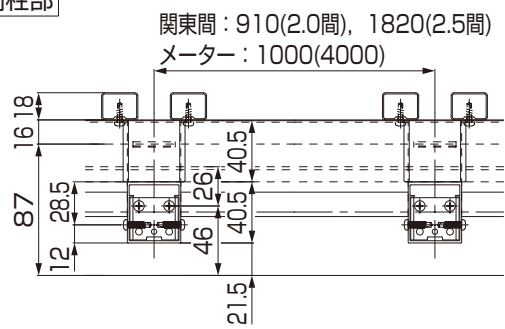
● 平面図



笠木部



間柱部



※関東間2.0間,2.5間、メーターモジュール4000は柱内々に間柱が入ります。

# 4 横格子ルーバー

## 1 梱包明細表 ※略図は右用を示しております。左用は対象になります。

【1】前面パネルセット

名称	略図	員数			
		1.0間 2000	1.5間、2.5間 3000	2.0間 4000	端部用
横格子ルーバー（端部用）		-	-	-	左右各1
横格子ルーバー（前面用）		上下各1	上下各1	上下各1	-
格子取付材上端カバー		-	1	2	2
格子取付材上端カバー（連結用）		1	1	1	1
胴縁下端カバー		-	1	2	2
胴縁下端カバー（連結用）		1	1	1	1
ナベドリルねじφ4×13 取付け説明書<面材>		16	32	48	48
		-	-	-	1

【2】前面パネルセット 高尺（中間用）

名称	略図	員数			
		1.0間 2000	1.5間、2.5間 3000	2.0間 4000	端部用
横格子ルーバー（端部用）		-	-	-	左右各1
横格子ルーバー（中間用）		1	1	1	-
格子取付材上端カバー		-	-	-	2
格子取付材上端カバー（連結用）		-	-	-	1
胴縁下端カバー		-	-	-	2
胴縁下端カバー（連結用）		-	-	-	1
ナベドリルねじφ4×13 取付け説明書<面材>		-	-	-	48
		-	-	-	1

【3】側面パネルセット

名称	略図	員数		
		3R、4R	5R、6R	9R
横格子ルーバー（側面用）		上下各1	上下各1	上下各1
格子取付材上端カバー		2	3	4
胴縁下端カバー		2	3	4
ナベドリルねじφ4×13		32	48	64

【4】側面パネルセット 高尺（中間用）

名称	略図	員数		
		3R、4R	5R、6R	9R
横格子ルーバー（中間用）		1	1	1

【7】横笠木セット

名称	略図	員数	
		2本入	1本入
横笠木		左右各1	1

【5】妻梁アタッチセット

名称	略図	員数		
		3R、4R	5R、6R	9R
前桁カバー取付け材（側面用）		左右各1	左右各1	左右各1
前桁カバー（側面用）		2	2	2
ナベドリル小ねじφ4×16		20	30	40

【8】前桁アタッチセット

名称	略図	員数		
		1.0間 2000	1.5間 3000	2.0間、2.5間 4000
前桁カバー取付け材		1	1	左右各1 中間用1
前桁カバー		1	1	3
横格子ルーバーカバー		-	-	2
ナベドリル小ねじφ4×16		20	30	37

【6】間柱セット

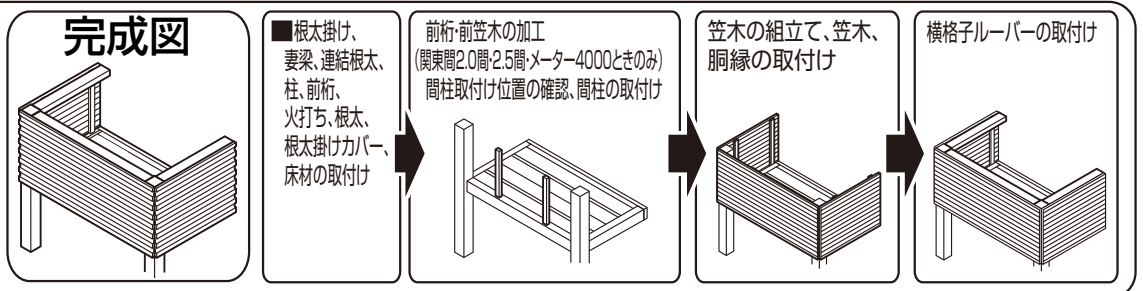
名称	略図	員数
間柱		2
間柱固定金具		4
ナベドリル小ねじφ4×16		16

【9】胴縁セット

名称	略図	員数		
		4本入	3本入	2本入
胴縁		4	3	2

## 2 施工の流れ

※■印は、「ビューステージH style -本体-取付け説明書」を参照してください。

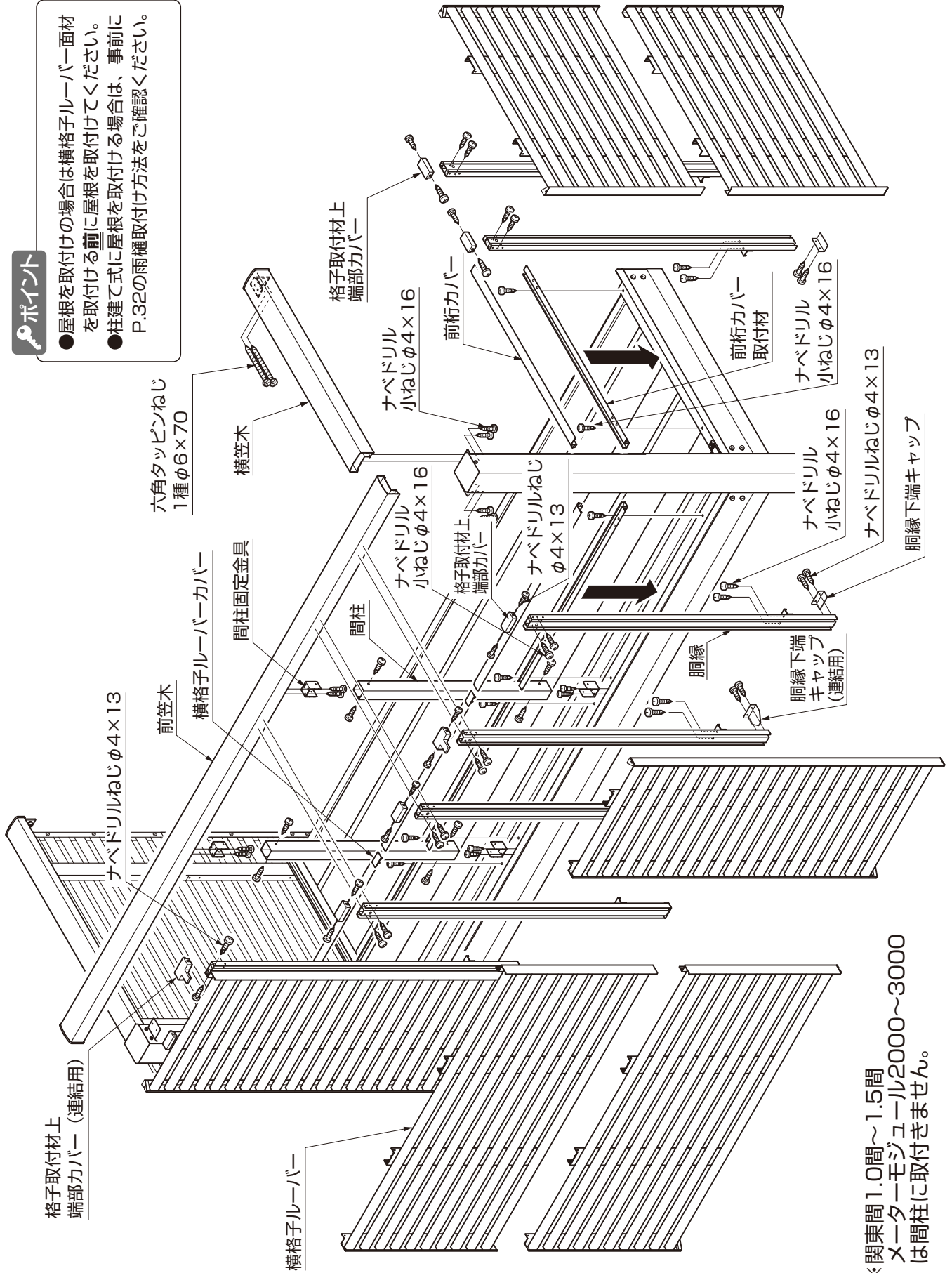




### 3 構造説明図

#### ポイント







- 屋根を取付けの場合は横格子ルーバー面材を取付ける前に屋根を取付けてください。
- 柱建て式に屋根を取付ける場合は、事前にP.32の雨樋取付け方法をご確認ください。

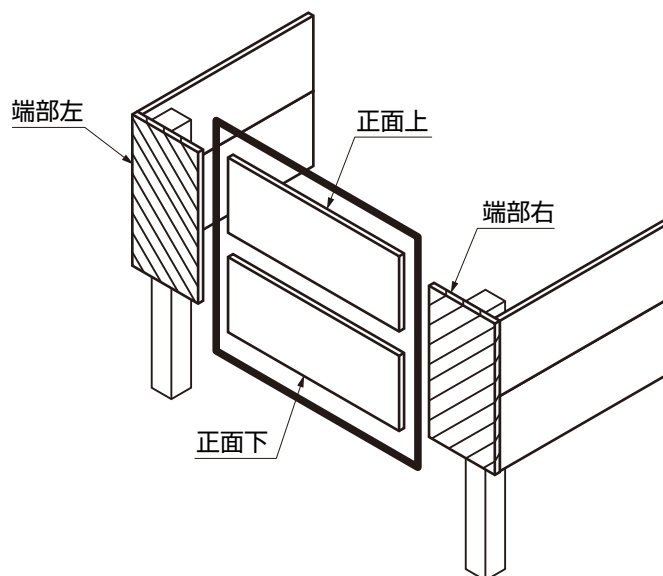
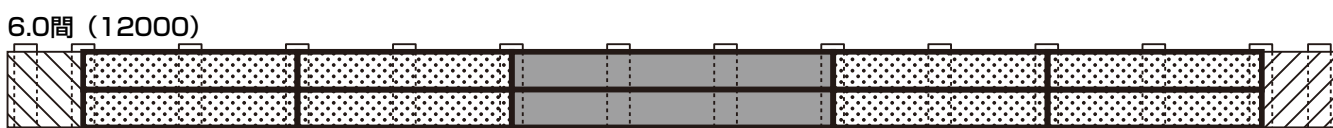
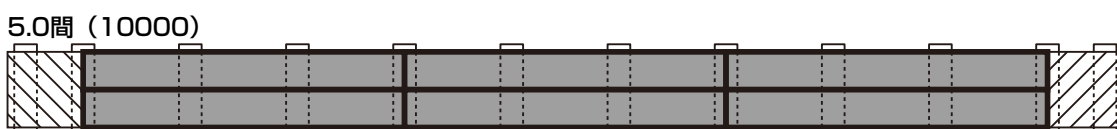
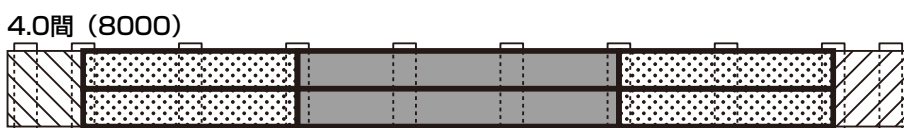
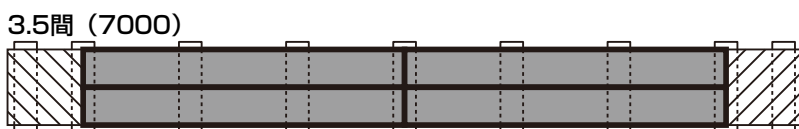
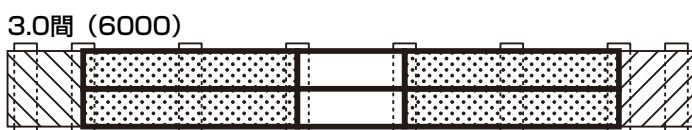
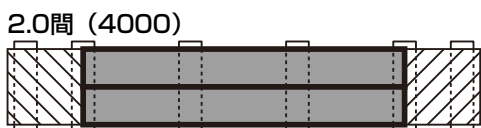
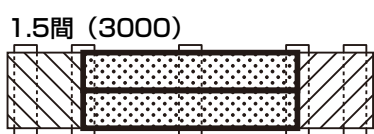
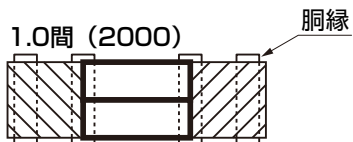


※ 関東間1.0間～1.5間  
メーカーモジュール2000～3000  
は間柱に取付きません。

## 4 パネル配置図

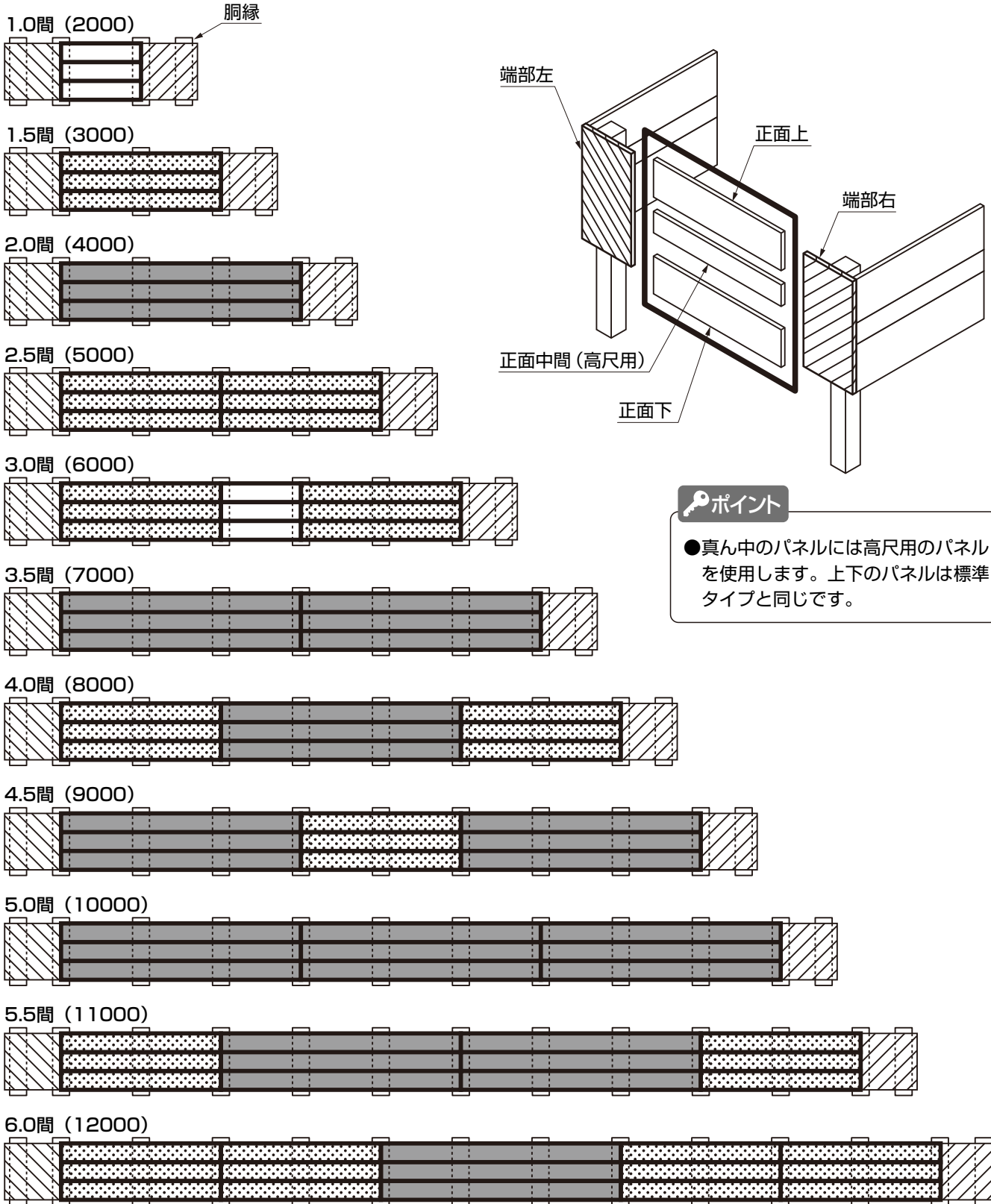
### ● 標準タイプ

胴縁	端部左	端部右	正面		
			1.0間(2000)	1.5間・2.5間通し(3000)	2.0間(4000)
					



## ●ハイパーパーティション

胴縁	端部左	端部右	正面		
			1.0間(2000)	1.5間・2.5間通し(3000)	2.0間(4000)



### ポイント

●真ん中のパネルには高尺用のパネルを使用します。上下のパネルは標準タイプと同じです。

## 5 横格子ルーバーの取付け

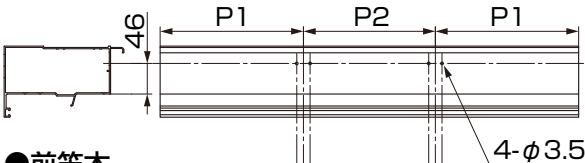
※面材を取付ける前に90柱キャップを取付けてください。

※1 関東1.0間～2.0間、メーター2000～3000の場合は間柱は取付きません。

- 1 前桁/前笠木の加工 (関東間2.0間・2.5間通し・メーター4000のときのみ) ⇨ 2 間柱取付け位置の確認 (※1)  
 ⇨ 3 間柱の取付け (※1) ⇨ 4 笠木の組立て ⇨ 5 笠木の取付け ⇨ 6 胴縁の取付け ⇨ 7 横格子ルーバーの取付け

### 1 前桁/前笠木の加工 (関東間2.0間・2.5間通し・メーター4000のときのみ)

#### ●前桁



#### ●前笠木

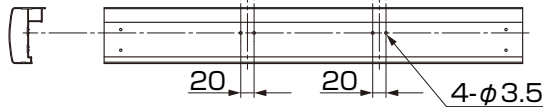


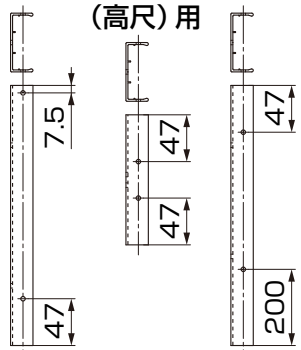
表4-1 前桁/前笠木加工寸法

	P1	P2
関東間 2.0間	1320	910
関東間 2.5間	1320	1820
メーター 4000	1455	1000

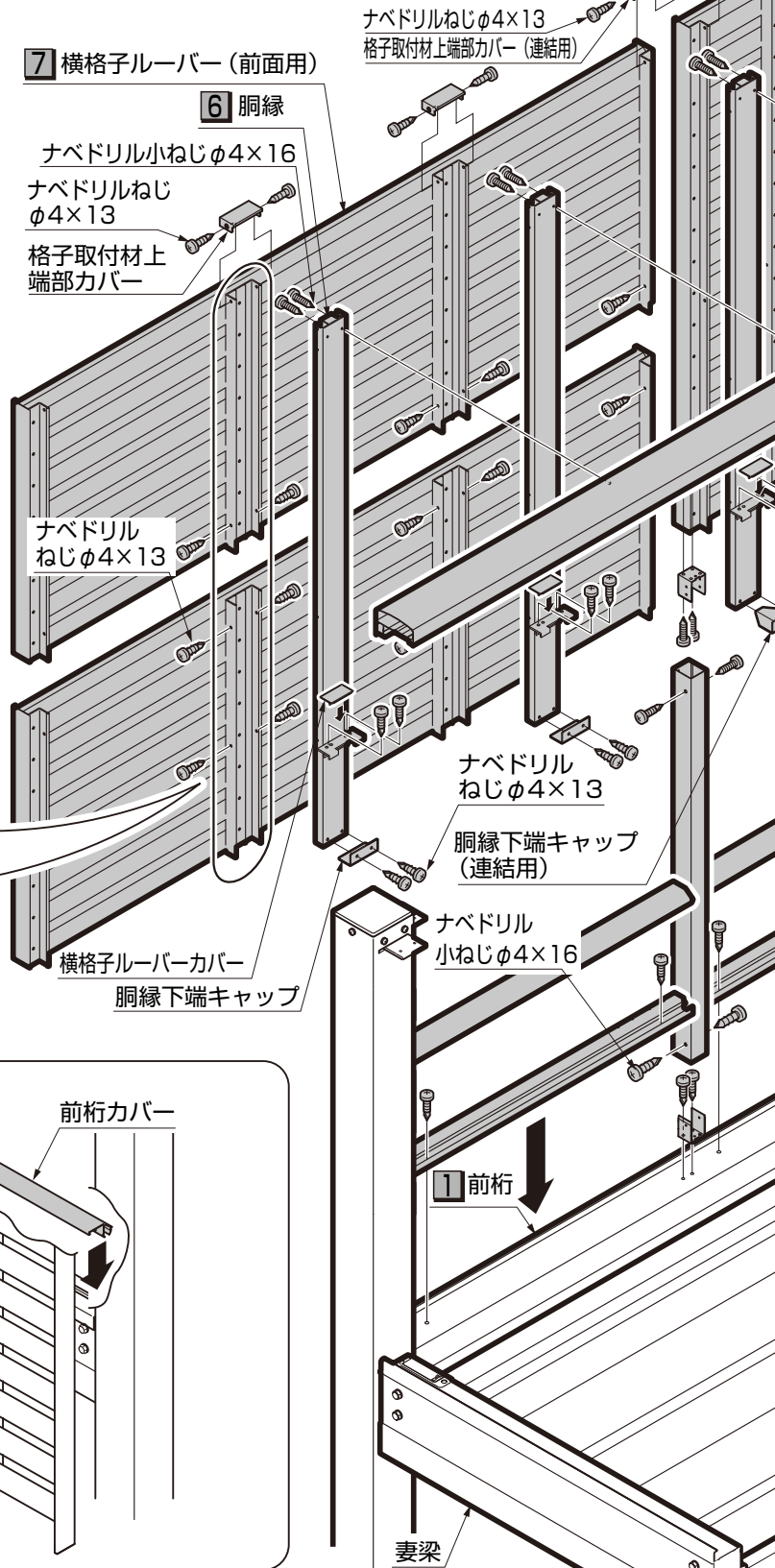
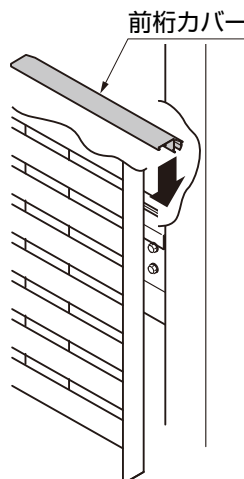
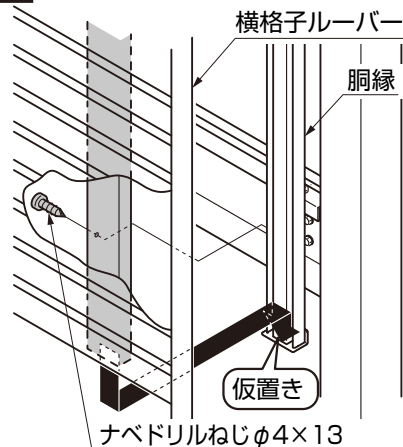
#### ポイント

- 横格子ルーバーには上用、中間(高尺)用、下用があります。右図を参照して取付けてください。
- ハイパーティション用の中間には、中間(高尺)用の横格子ルーバーを使用してください。

#### ●上用 ●中間(高尺)用 ●下用



### 7 横格子ルーバーの取付け



**ポイント**

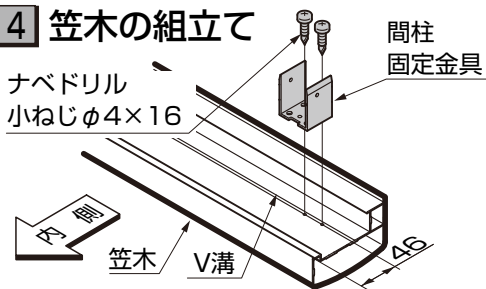
●横格子ルーバーと胴縁を固定するねじは、ナベドリルねじφ4×13を使用してください。



ナベドリルねじ φ4×13  
 ナベドリル小ねじ φ4×16

**4 笠木の組立て**

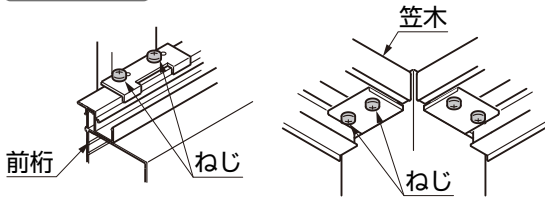
ナベドリル小ねじφ4×16



**7 横格子ルーバー (端部用)**

1 5 前笠木

**ポイント**



●面材位置を調整する際は、前桁カバー取り付け前にねじをゆるめて調整してください。

**ポイント**

●指定個所には、必ずシーリングを充てんしてください。  
 ●笠木固定金具は垂直になるように取付けてください。

ナベドリル小ねじφ4×16  
 間柱固定金具  
 ナベドリル小ねじφ4×16

3 間柱

6 前桁カバー

ナベドリル小ねじφ4×16

3 横笠木

6 横格子ルーバー  
 六角タッピングねじ 1種φ6×70

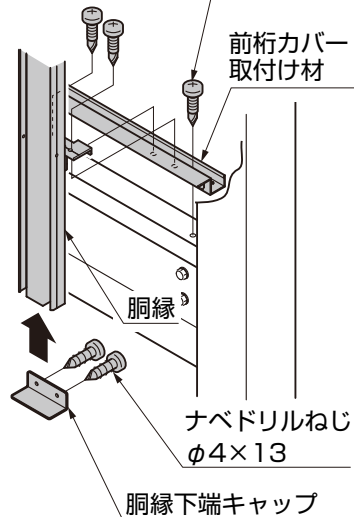
6 前桁カバー  
 取付け材

ナベドリル小ねじφ4×16

φ4.3下穴  
 シーリング

**6 胴縁の取付け**

ナベドリル小ねじφ4×16

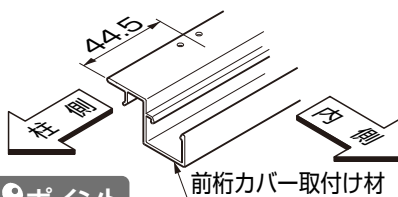


**2 間柱取付け位置の確認**

間柱固定金具



**7 横格子ルーバーの取付け**



**ポイント**

●妻梁側の前桁カバー取付け材には左右があります。図は内観右側を示します。

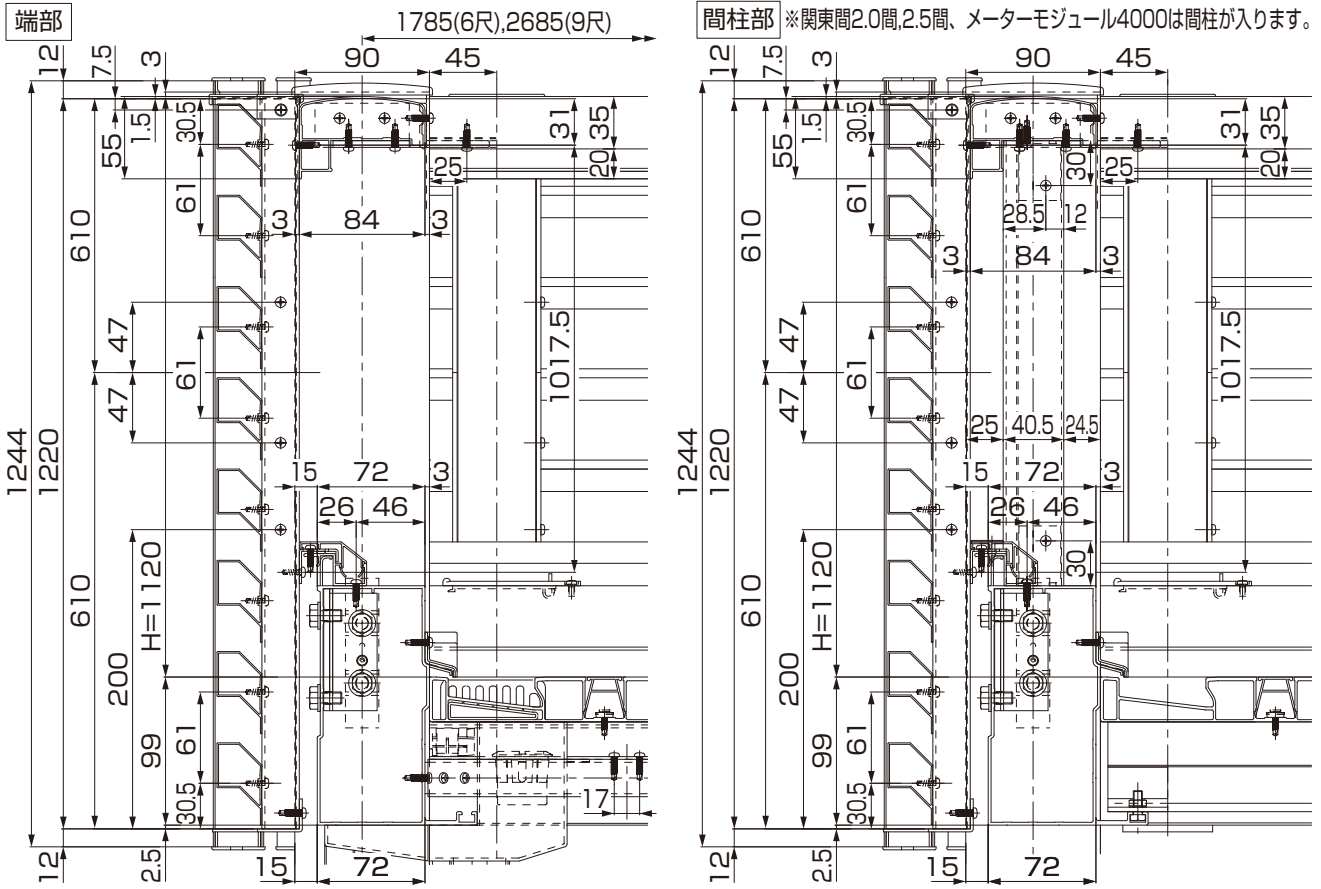
## 6 納まり図

● 柱建て式 ※柱建て式(出幅2~4尺)を代表例として示しております、9尺用の本体形状は根太形状等が異なります。

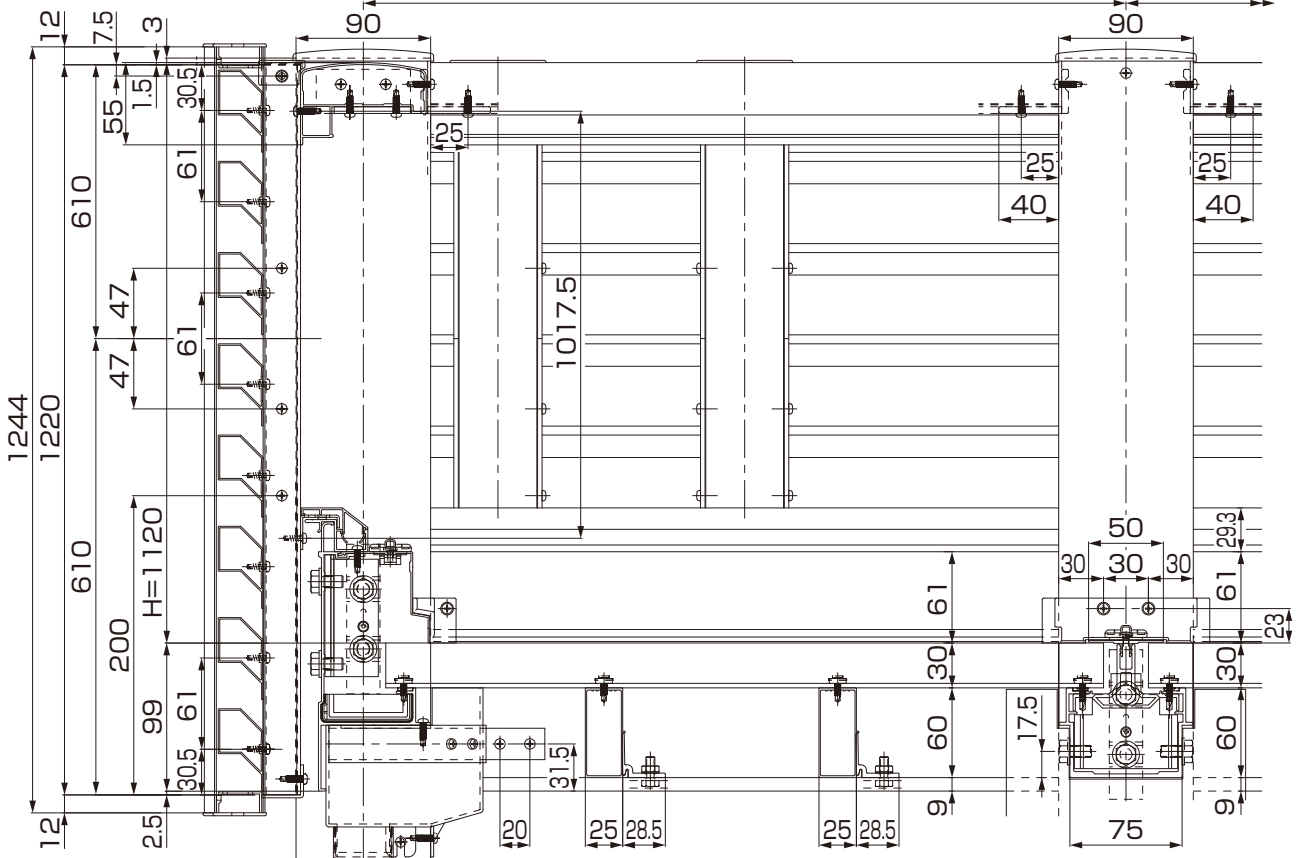
### ● 側面図

D=885(3尺), 1185(4尺), 1485(5尺),  
1785(6尺), 2685(9尺)

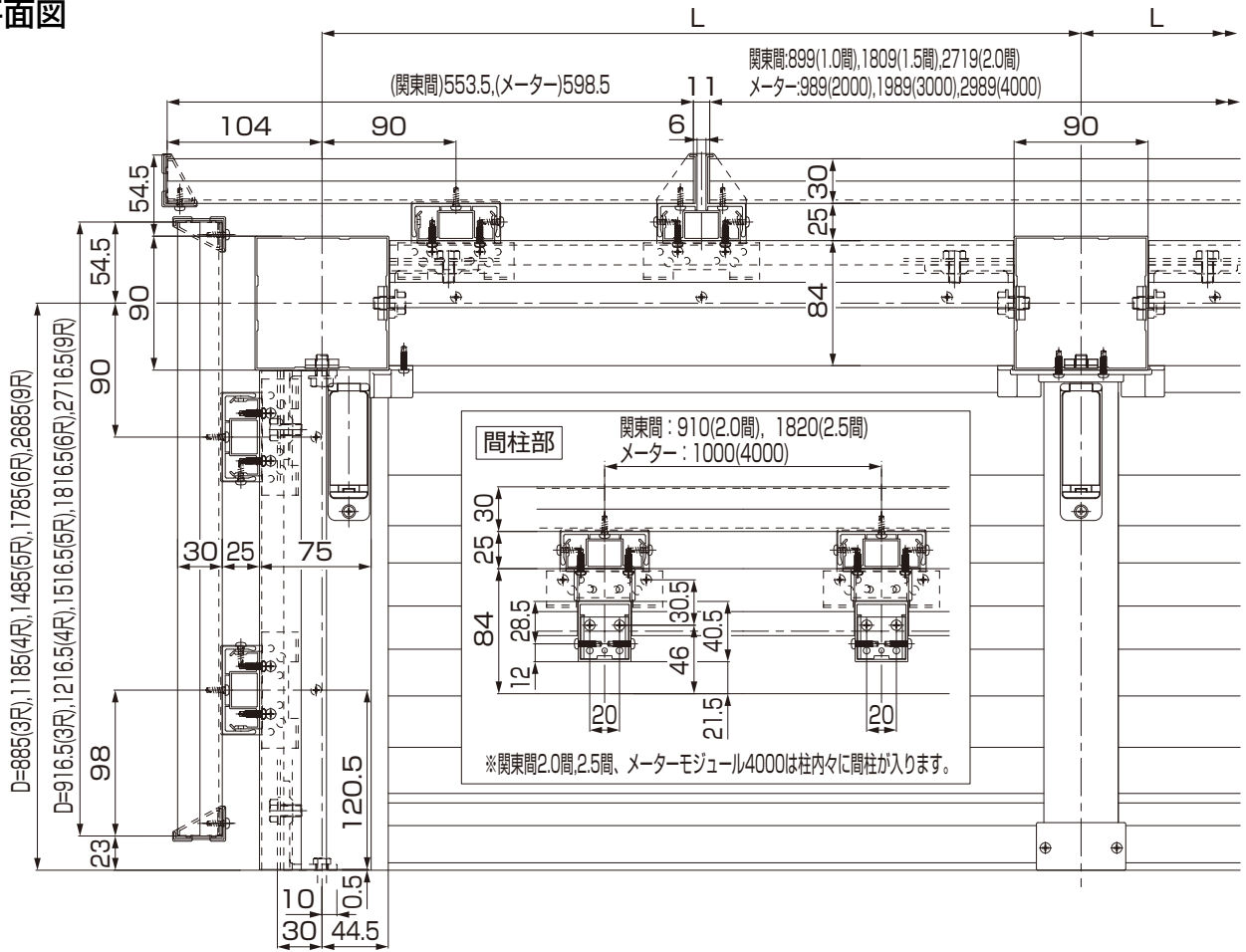
間柱部 ※関東間2.0間, 2.5間、メーターモジュール4000は間柱が入ります。



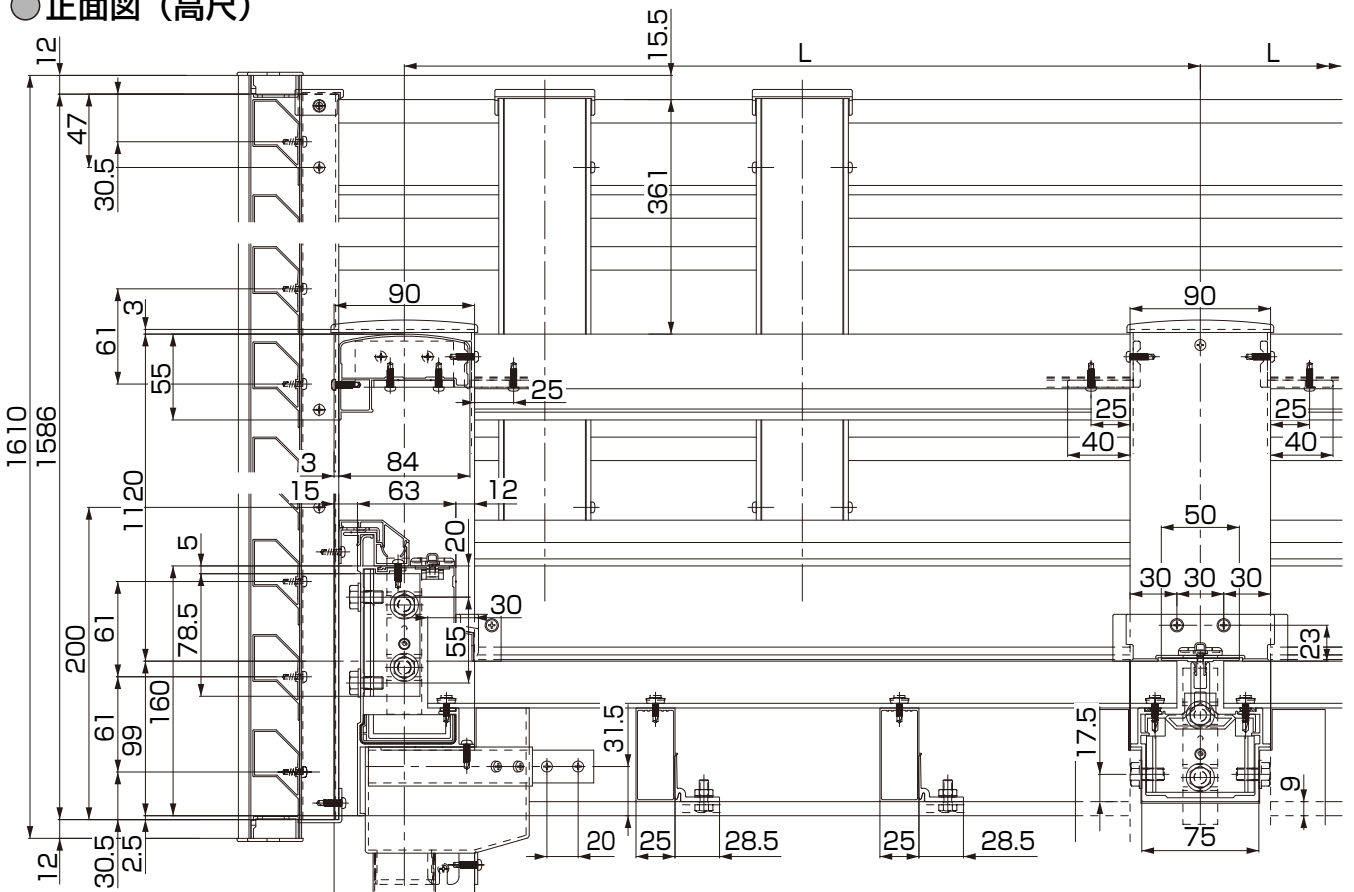
### ● 正面図



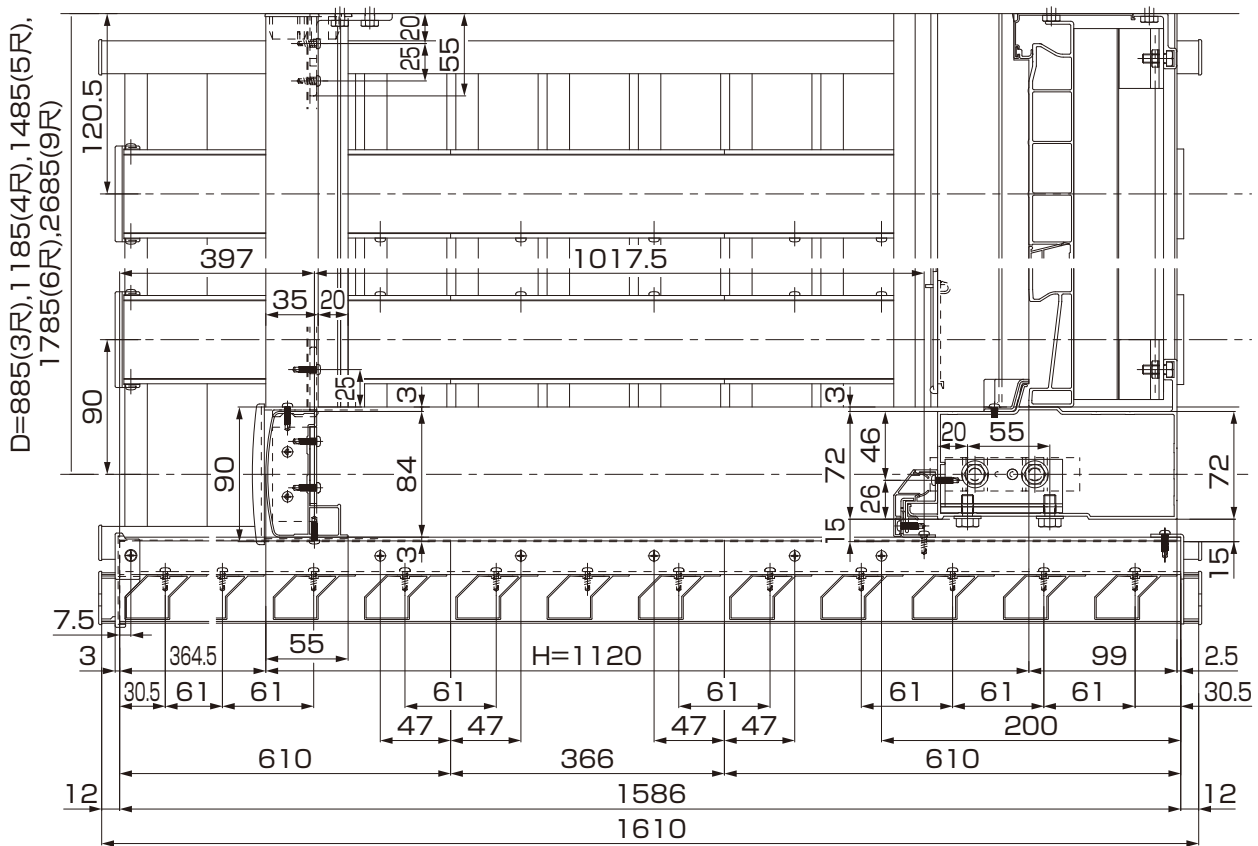
● 平面図



● 正面図 (高尺)



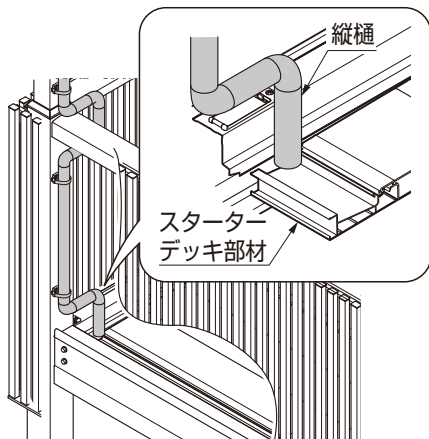
●側面図 (高尺)



## 5 縦スリット・横格子ルーバーに屋根を取付ける場合の縦樋のまわし方

5 縦樋のまわし方

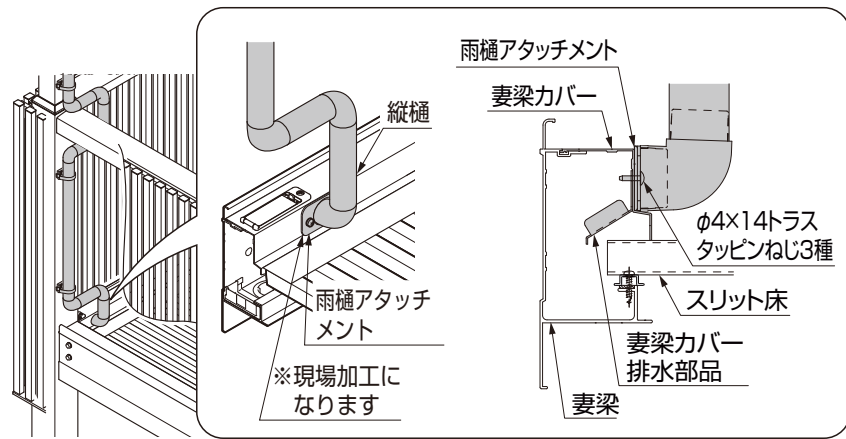
- デッキボード、ジョーブ床の場合  
※縦スリットを代表例として示しています。



🔑ポイント

- スターターデッキ部材に雨水が入るようにしてください。

- スリット床の場合  
※縦スリットを代表例として示しています。



🔑ポイント

- 妻梁カバーに雨樋アタッチメントと妻梁カバー排水部品を共締めで取付け、妻梁に雨水が入るようにしてください。