



- この説明書は必ず取付けされる方にお渡しください。
- 本製品取付けに際しては、ビューステージ H style の部品セットに同梱の「本体・9尺・柱移動・戸袋逃げ柱取付説明書」を併せてご使用ください。
- 取付けの注意・お願い事項は、「本体・9尺・柱移動・戸袋逃げ柱取付説明書」の冒頭に掲載してありますので必ずお読みください。

INDEX

1 片袖・両袖	2
1 梱包明細	2
2 施工の流れ	3
3 構造説明図	4
4 取付け寸法の確認	6
5 部材の加工	6
6 本体の取付け	10
7 納まり図	14
2 出隅	18
1 梱包明細	18
2 施工の流れ	19
3 構造説明図	20
4 取付け寸法の確認	22
5 部材の加工	23
6 本体の取付け	26
7 基本寸法図	35
8 納まり図	36
3 入隅	38
1 梱包明細	38
2 施工の流れ	39
3 構造説明図	40
4 取付け寸法の確認	42
5 部材の加工	43
6 本体の取付け	46
7 基本寸法図	54
8 納まり図	55

1 片袖・両袖

1 梱包明細表 ※略図は右用を示しております。左用は対称になります。

【1】妻梁セット

名 称	略 図	員 数	
		左側	右側
袖用妻梁		1	1
袖用妻梁雨樋カバー		1	1

【2】片袖用妻梁部品セット つづき

名 称	略 図	員 数			
		屋根置き式		柱建て式	
		左側	右側	左側	右側
桁端部カバー		-	-	右1	左1
でんでん		-	-	4	4
92° エルボ		-	-	1	1
アンカー棒		-	-	1	1
六角ボルト (セムス) M8×16		8	8	12	12
六角タッピンねじ1種φ6×70		12	12	12	12
ナベドリル小ねじφ4×16		24	24	33	33
六角コーチねじφ8×90		2	2	2	2
取付け説明書<特殊1>	-	1	1	1	1
取付け説明書<本体>	-	1	1	1	1

【2】片袖用妻梁部品セット

名 称	略 図	員 数			
		屋根置き式		柱建て式	
		左側	右側	左側	右側
桁受金具 (袖用)		1	1	1	1
集水器 (袖・出幅違い用)		-	-	左1	右1
笠木取付け金具		1	1	1	1
デッキ材端部キャップ		左右各1	左右各1	左右各1	左右各1
横笠木キャップ		左1	右1	左1	右1
穴ふさぎシールφ15		2	2	2	2
90柱キャップ		1	1	1	1
桁・妻梁取付け金具		右1	左1	左1 右2	左2 右1
火打ち		右1	左1	右1	左1
妻梁取付け金具治具		1	1	1	1
笠木・柱固定金具		-	-	左右各1	左右各1
集水器 (コーナー用)		-	-	右1	左1
スターター水密材		-	-	1	1

【3】両袖用妻梁部品セット

名 称	略 図	員 数	
		屋根置き式	柱建て式
桁受金具 (袖用)		2	2
集水器 (袖・出幅違い用)		-	左右各1
笠木取付け金具		2	2
デッキ材端部キャップ		左右各1	左右各1
横笠木キャップ		左右各1	左右各1
穴ふさぎシールφ15		4	4
六角ボルト (セムス) M8×16		4	4
六角タッピンねじ1種φ6×70		16	16
ナベドリル小ねじφ4×16		17	22
六角コーチねじφ8×90		4	4
取付け説明書<特殊1>	-	1	1
取付け説明書<本体>	-	1	1
取付け説明書<面材>	-	1	1

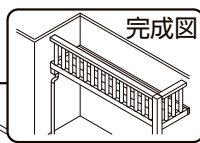
【4】 躯体取付縦樋セット

名 称	略 図	員 数	名 称	略 図	員 数
92° エルボ		3	接着剤		1
でんでん		4	縦樋 (φ40)		1
			ナベタッピンねじ1種φ4×65		4

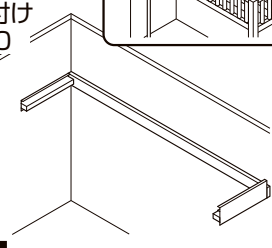
2 施工の流れ

※下記■印は、「ビューステージH style 本体 取付説明書」を参照してください。

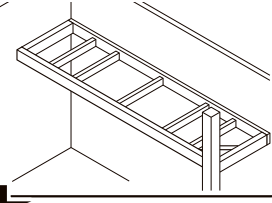
●片袖納まりの場合



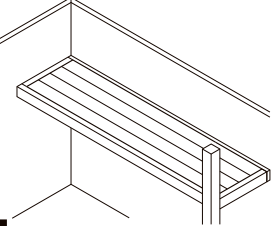
■柱の組立て、根太掛けの取付け
袖用妻梁の取付け……P.10



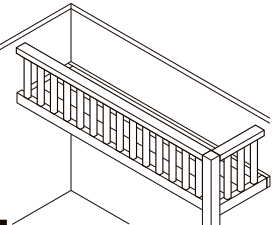
■前桁の取付け……P.11
■火打ち、柱、根太、根太掛けカバー(柱建てのみ)の取付け



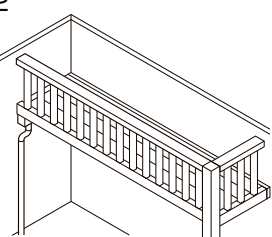
■床材の取付け



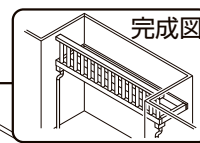
■笠木・面材の取付け



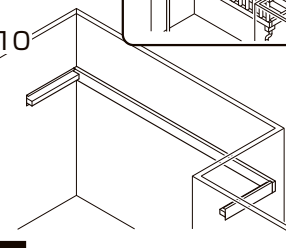
■雨樋カバーの取付け……P.12
■縦樋の取付け……P.13



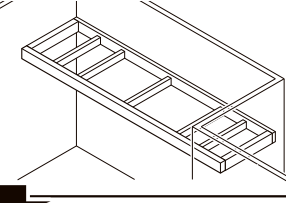
●両袖納まりの場合



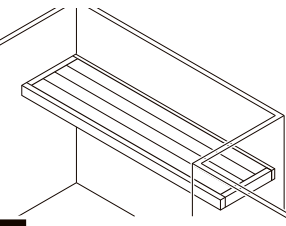
■根太掛けの取付け
袖用妻梁の取付け……P.10



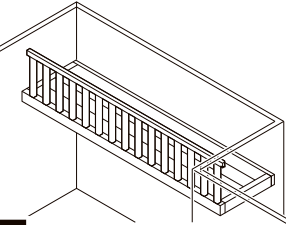
■前桁の取付け……P.11
■根太、根太掛けカバー(柱建てのみ)の取付け



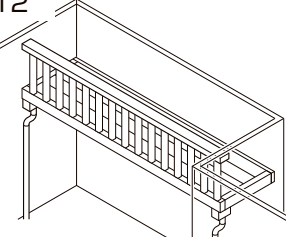
■床材の取付け



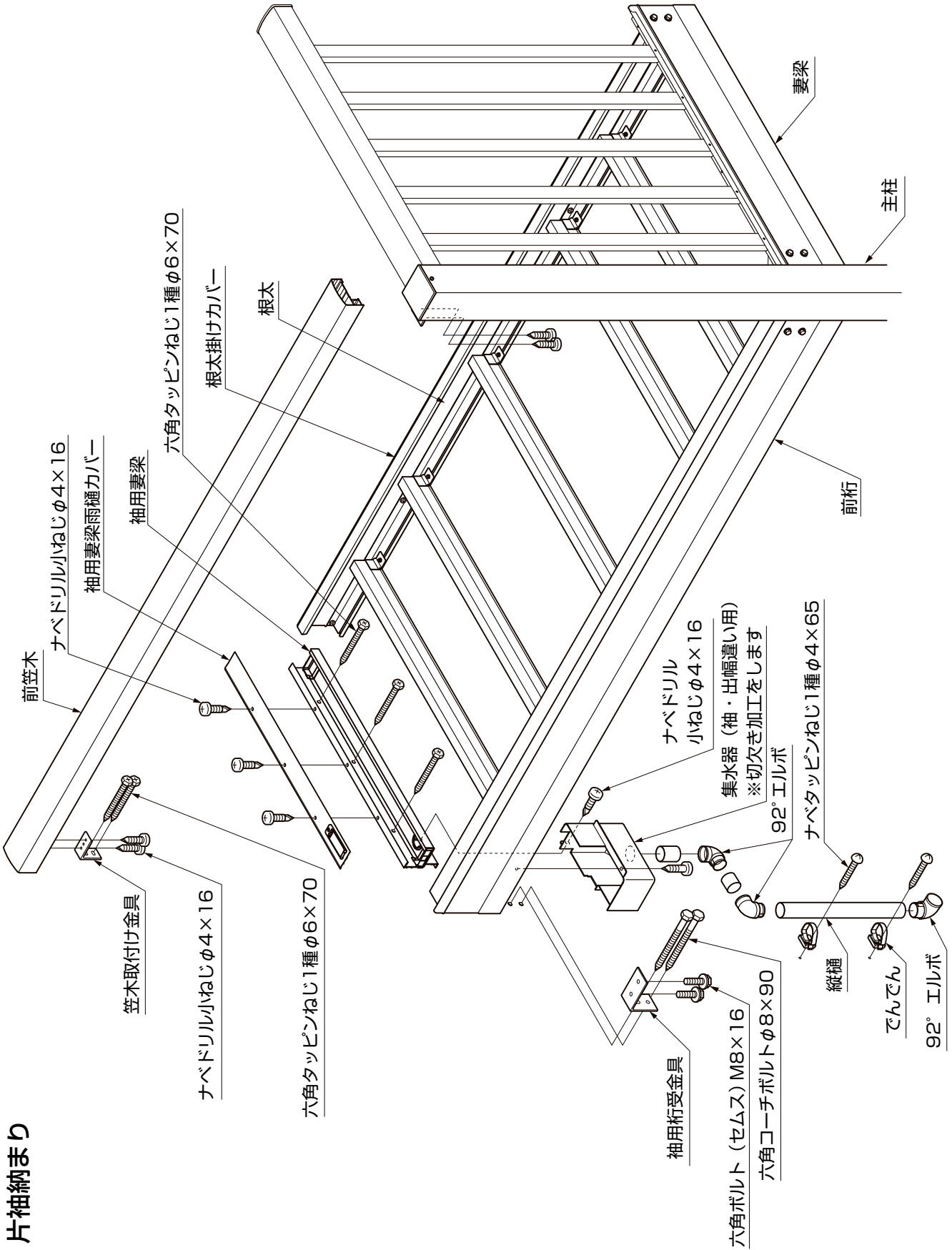
■笠木・面材の取付け



■雨樋カバーの取付け……P.12
■縦樋の取付け……P.13

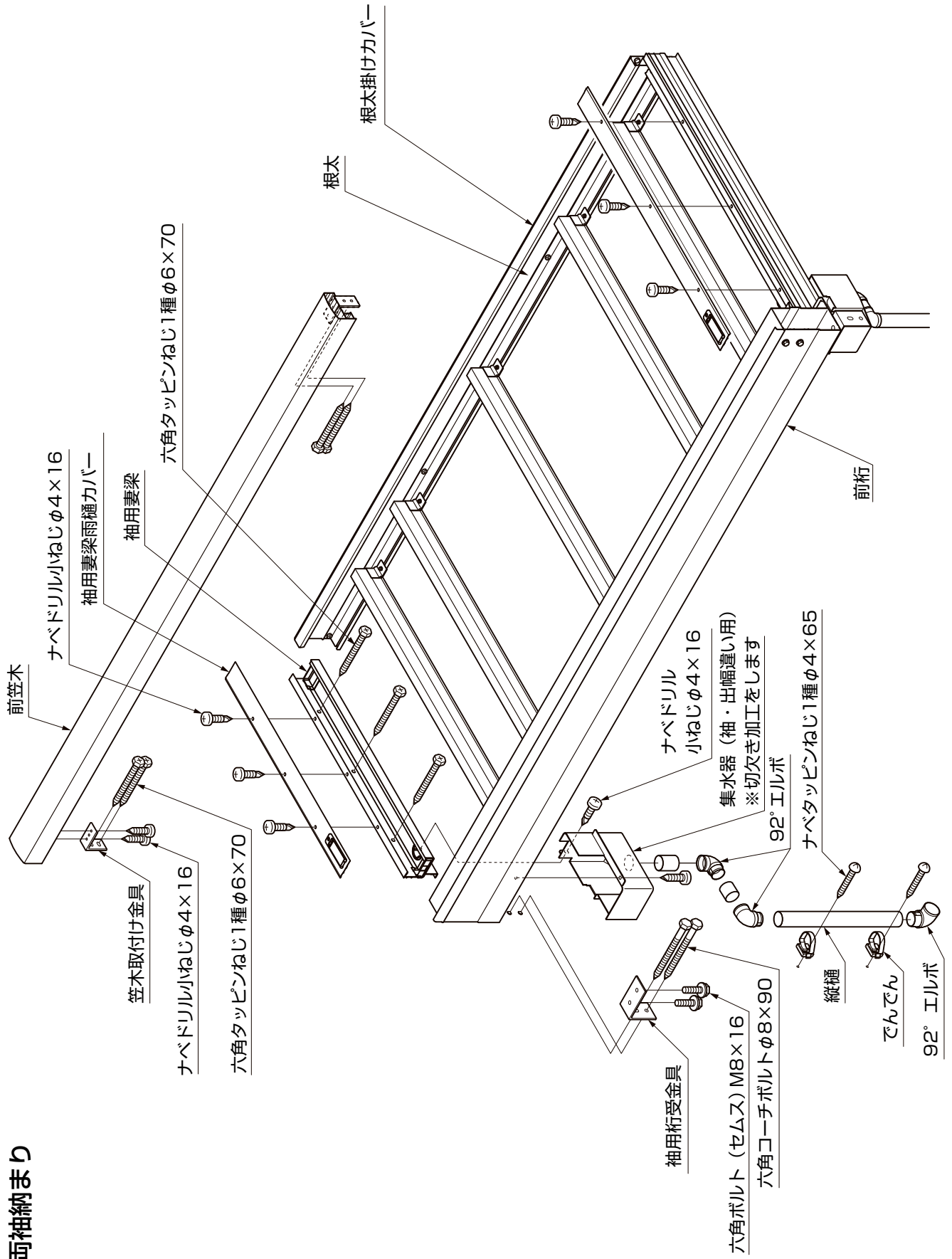


3 構造説明図

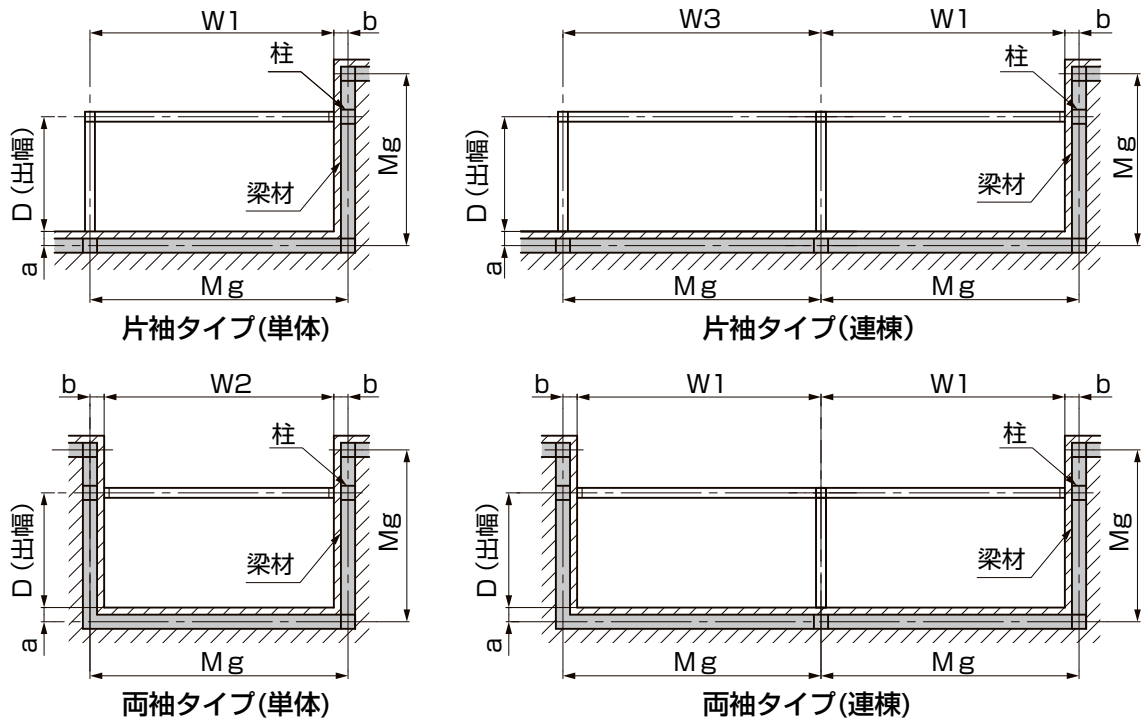


● 片袖納まり

● 両袖納まり



4 取付け寸法の確認



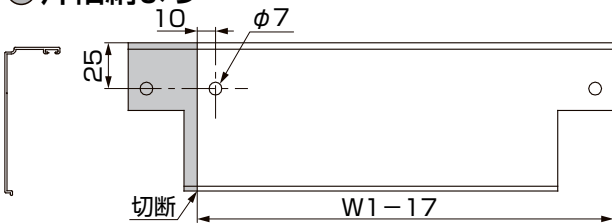
ポイント

- 袖用妻梁及び笠木取付部の下地には、必ず柱や梁などの構造材があるようにしてください。
- a・b寸法は躯体柱芯から外壁仕上げ面までの寸法を示します。
- Mgは、躯体芯々寸法を示します。

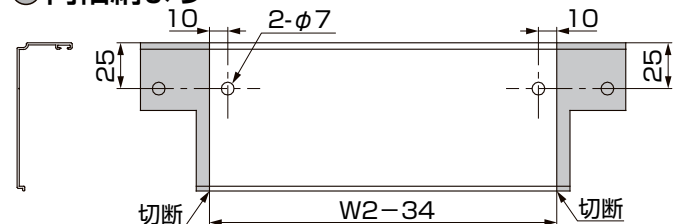
5 部材の加工 ※片袖納まりは、内観右側が袖壁タイプを示します。左側は本図と対称とします。

● 根太掛けカバー

● 片袖納まり

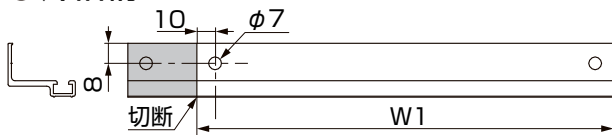


● 両袖納まり

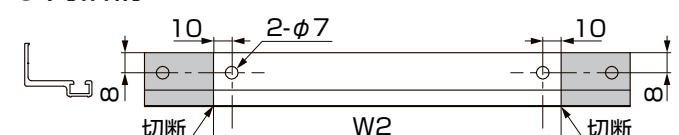


● 根太掛け

● 片袖納まり



● 両袖納まり



● 袖用妻梁

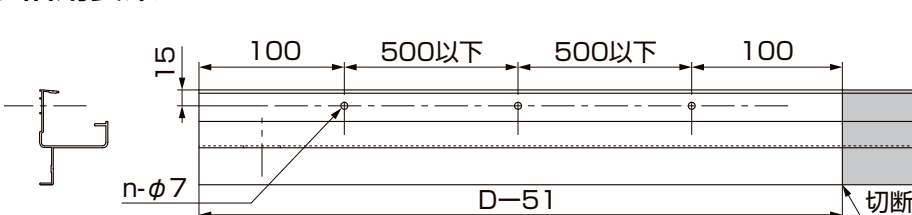


表5-1

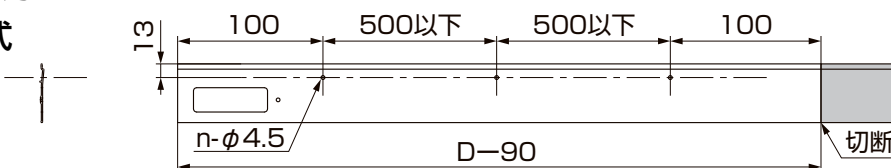
	n
2R	3
3R	4
4R	4
5R	5
6R	6

表5-2

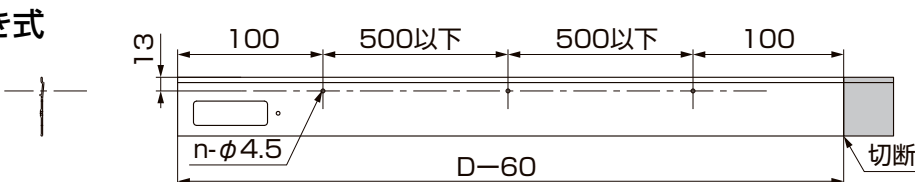
	n
2尺	3
3尺	4
4尺	4
5尺	5
6尺	6

● 袖用妻梁力バー

○ 柱建て式



○ 屋根置き式

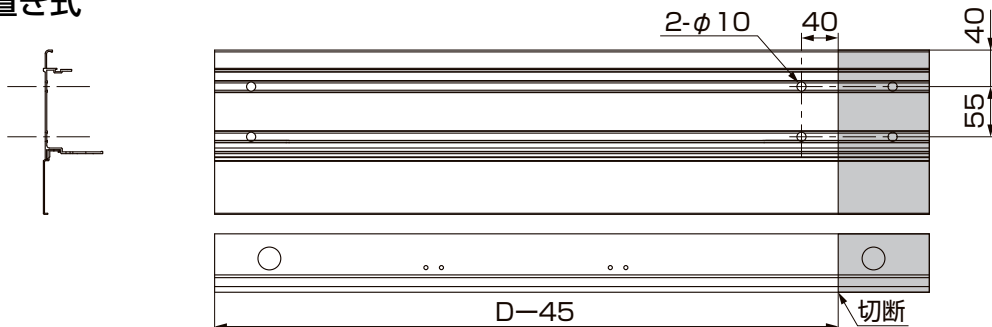


● 妻梁 ※両袖納まりには使用しません。

○ 柱建て式

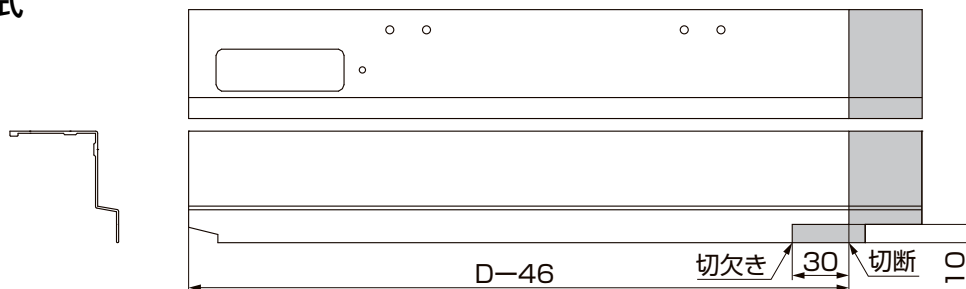


○ 屋根置き式

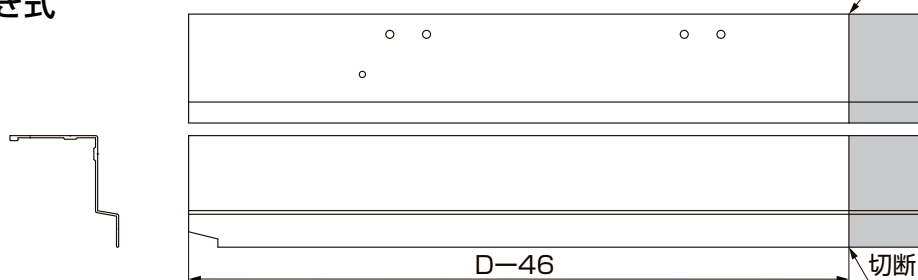


● 妻梁力バー ※両袖納まりには使用しません。

○ 柱建て式



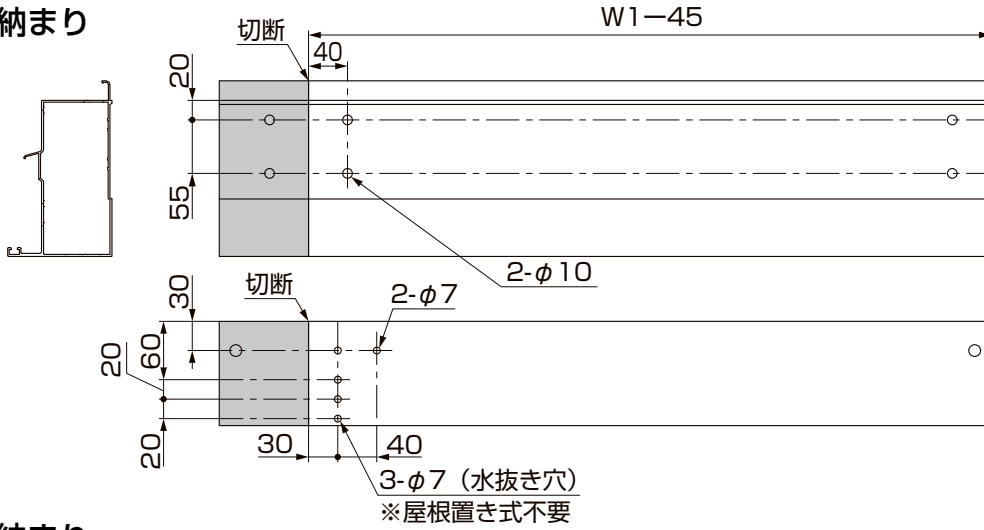
○ 屋根置き式



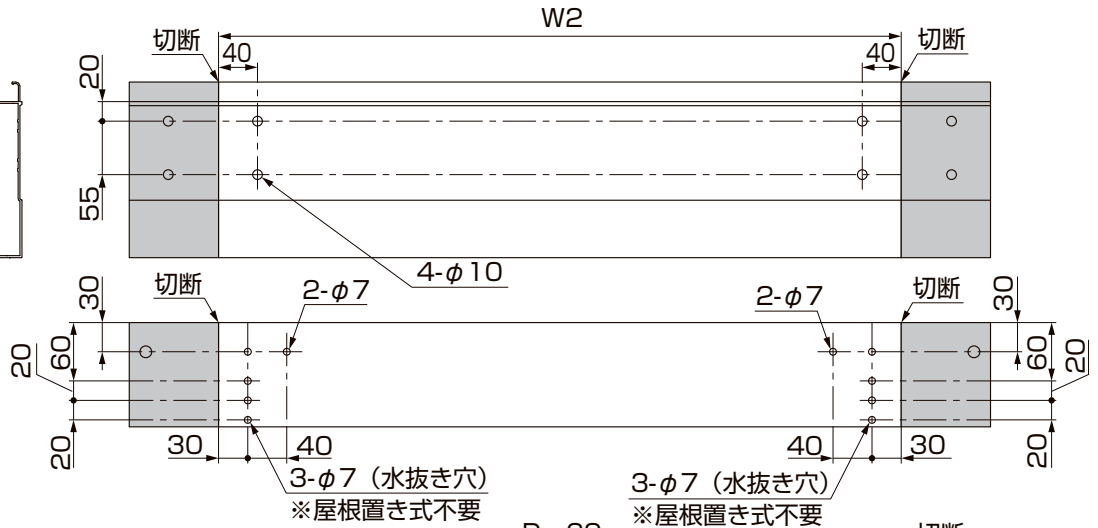
5 部材の加工 (つづき)

● 前桁

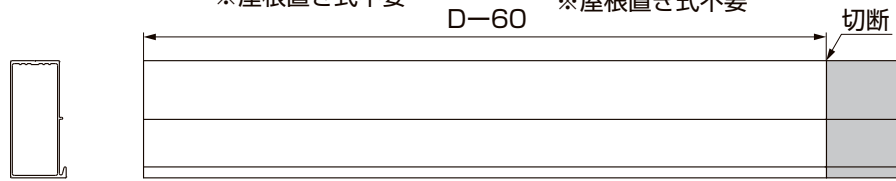
○ 片袖納まり



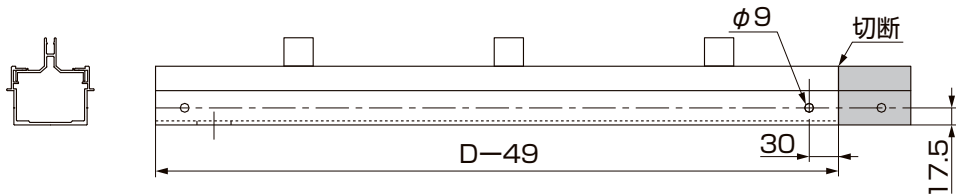
○ 両袖納まり



● 根太

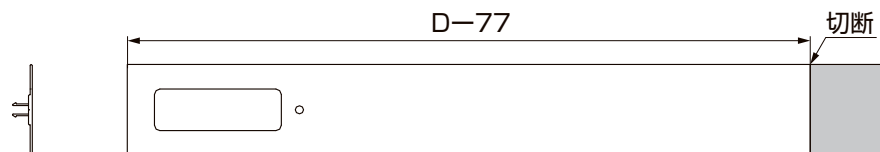


● 連結根太

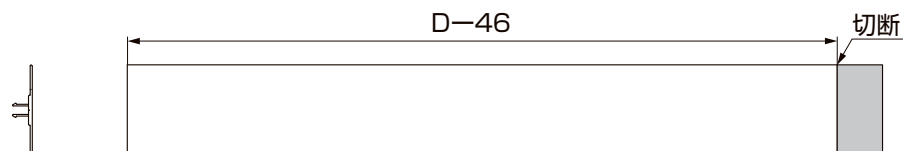


● 連結根太カバー

○ 柱建て式

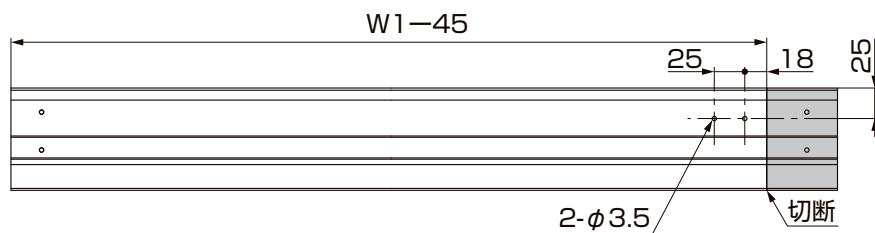


○ 屋根置き式

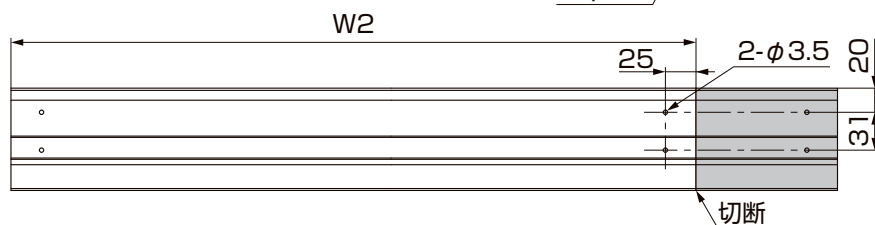


● 前笠木

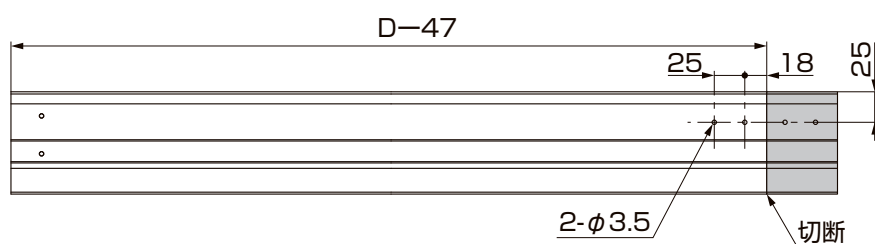
○ 片袖納まり



○ 両袖納まり

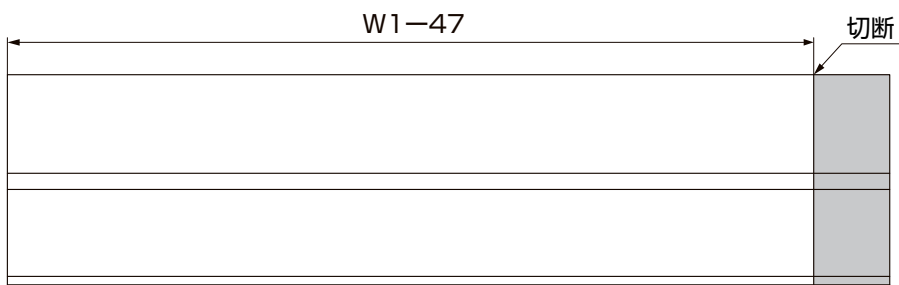
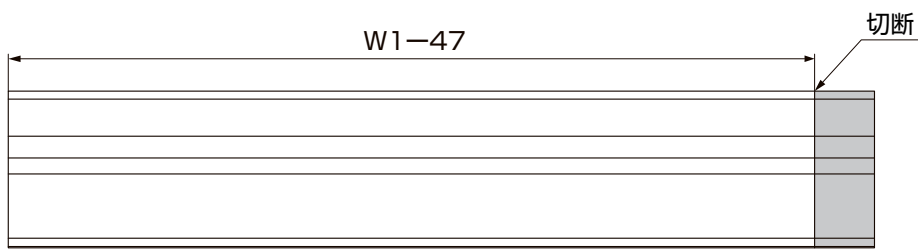


● 横笠木

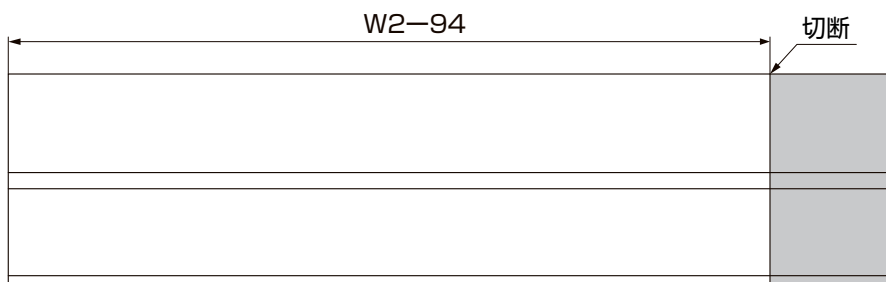
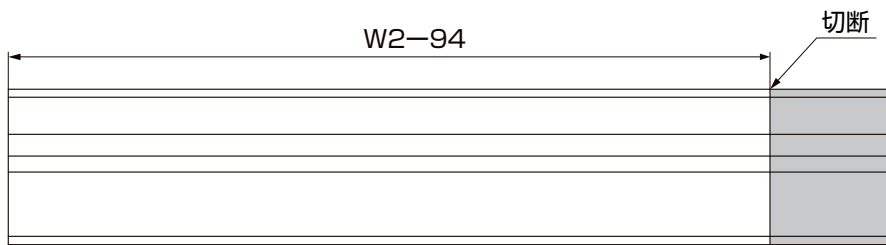


● デッキボード

○ 片袖納まり



○ 両袖納まり



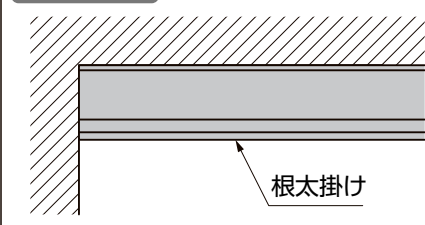
6 本体の取付け

※柱建て式を代表例として示しています。

■柱の組立て、根太掛けの取付け

※「ビューステージ Hstyle -本体- 取付説明書」を参照してください。

ポイント



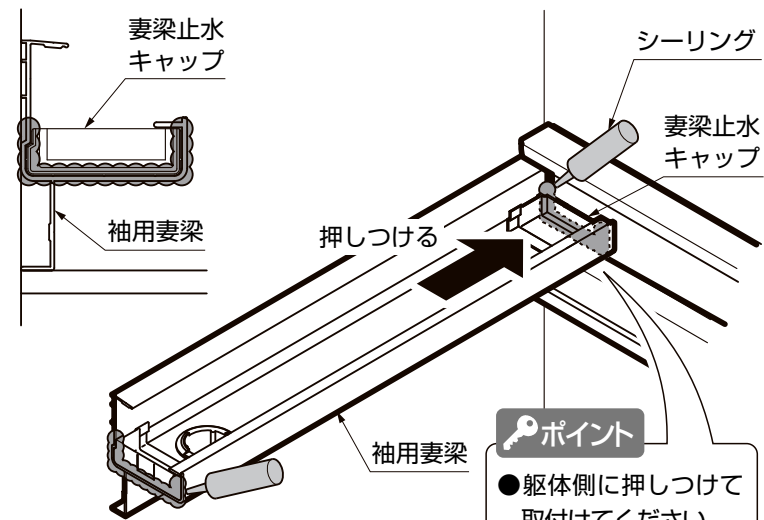
●根太掛けは小口と袖壁とのすき間があかないように取付けてください。

1 袖用妻梁の取付け

ポイント

●指定の箇所には、必ずシーリングをしてください。水漏れの原因になります。

※屋根置き式の場合は不要です。

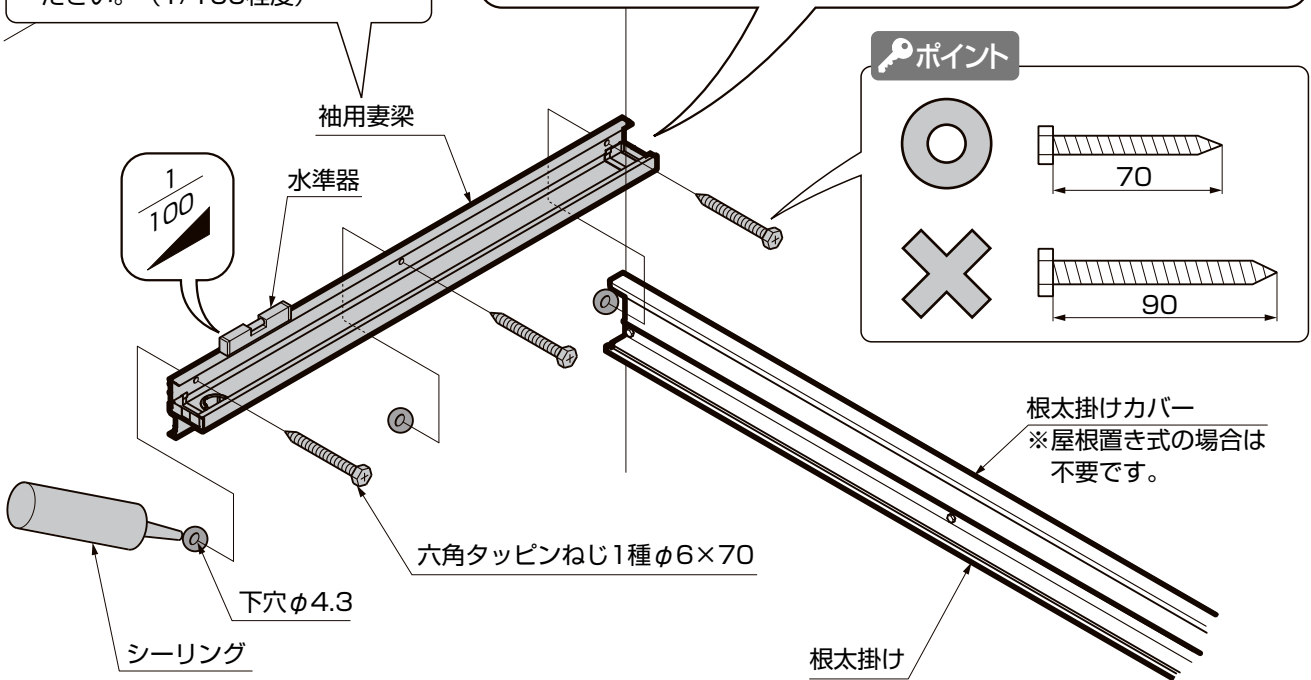


ポイント

●前桁側に水を流す構造となっております。全体を前下がりになしてください。(1/100程度)

ポイント

●躯体側に押しつけて取付けてください。



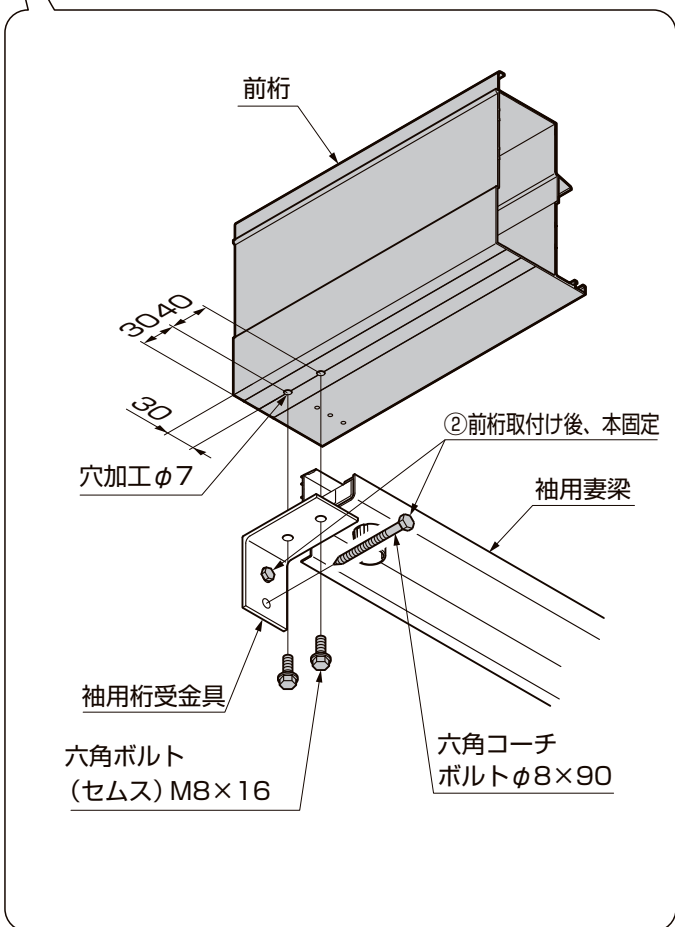
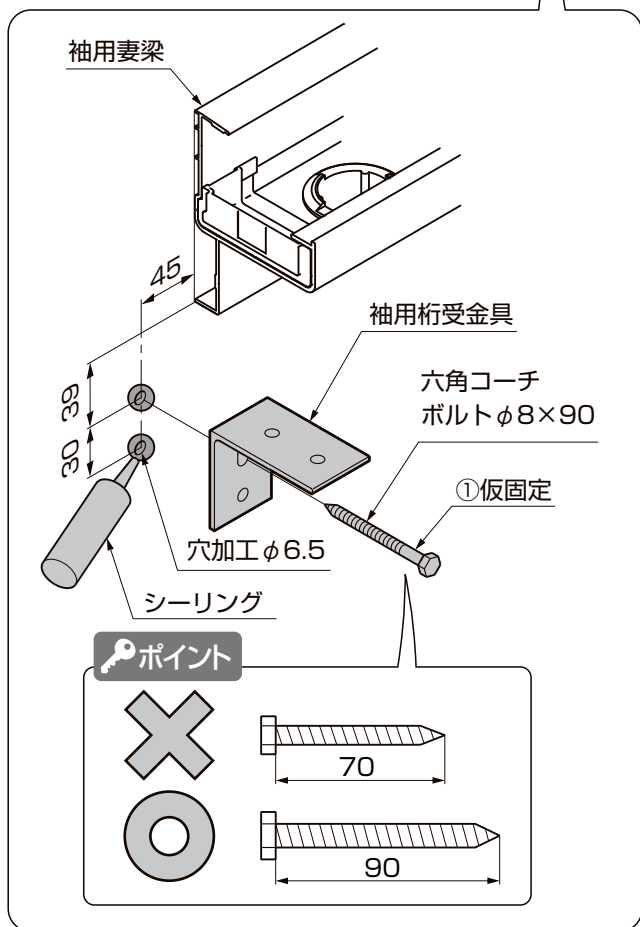
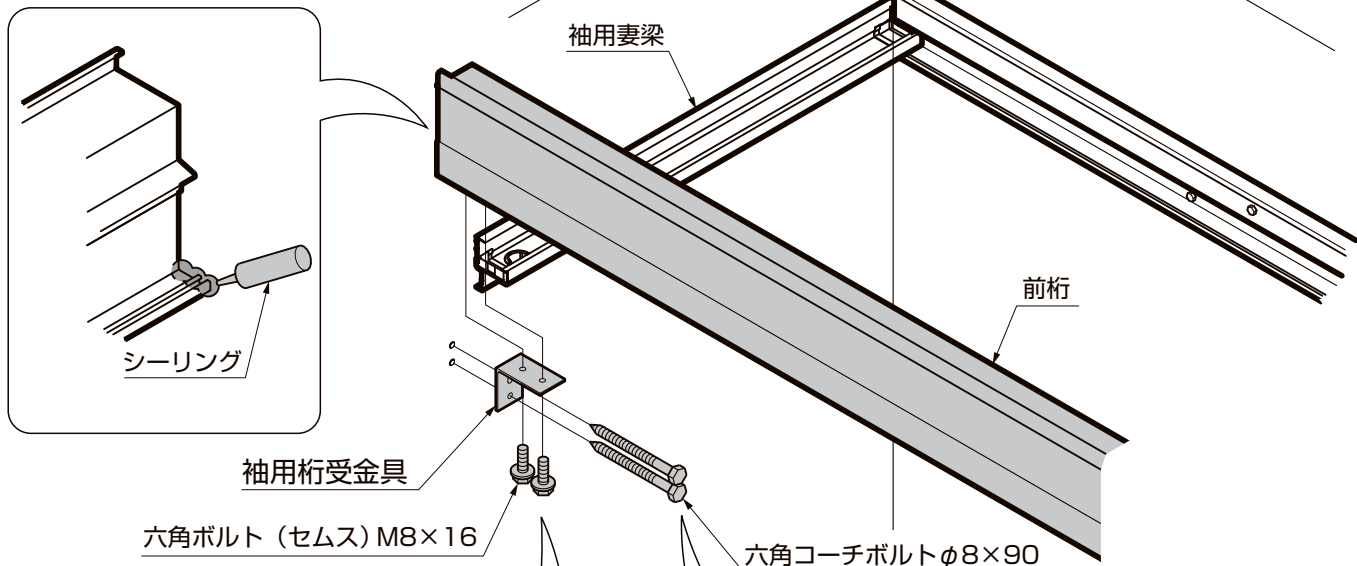
■妻梁の取付け (片袖納まりの場合)、連結根太の取付け (連棟の場合)、柱の取付け

※「ビューステージ Hstyle -本体- 取付説明書」を参照してください。

2 前桁 (袖部) の取付け

ポイント

- 指定の箇所には、必ずシーリングをしてください。



■火打ち、柱の固定、根太、根太掛けカバー、床材の取付け

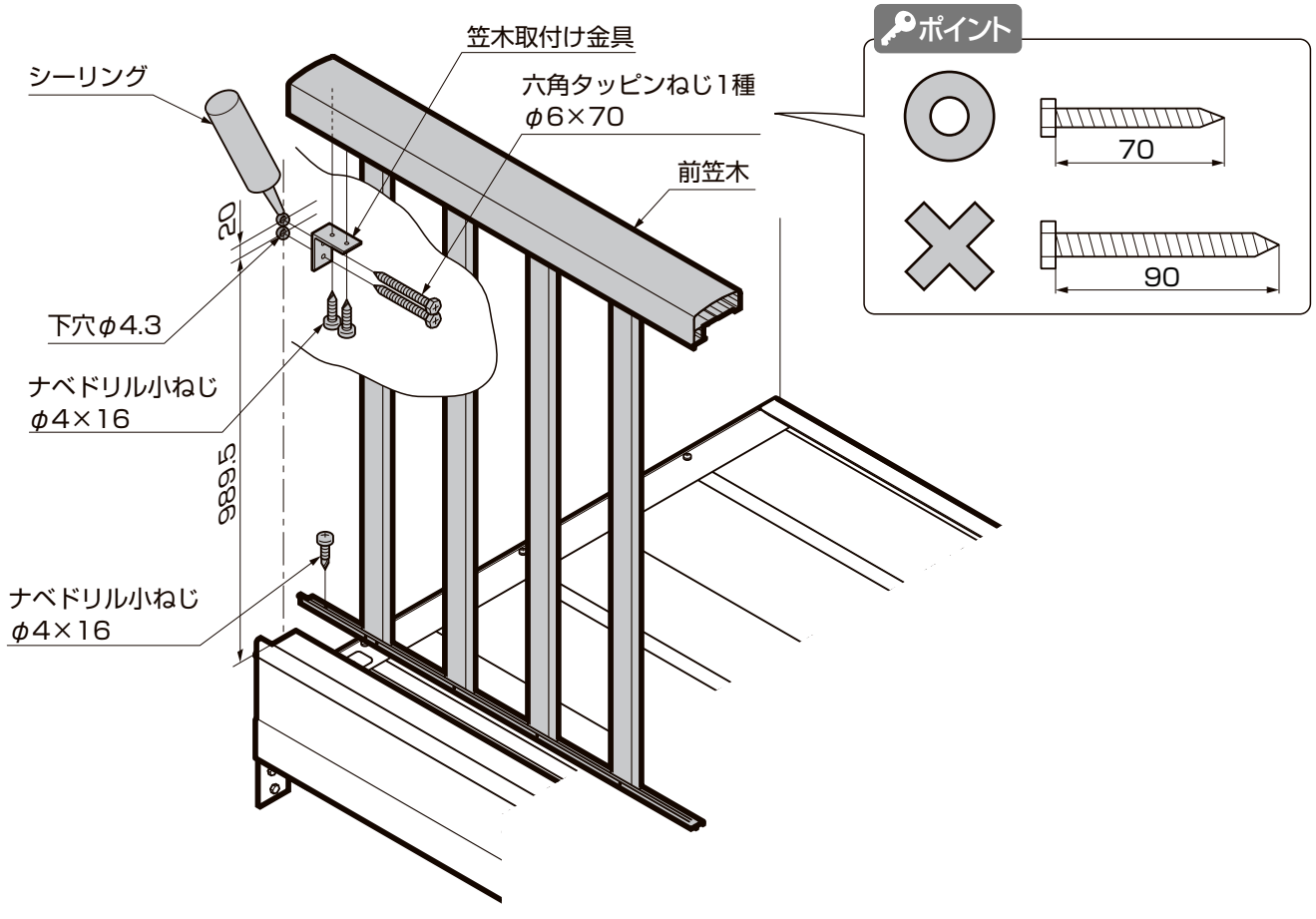
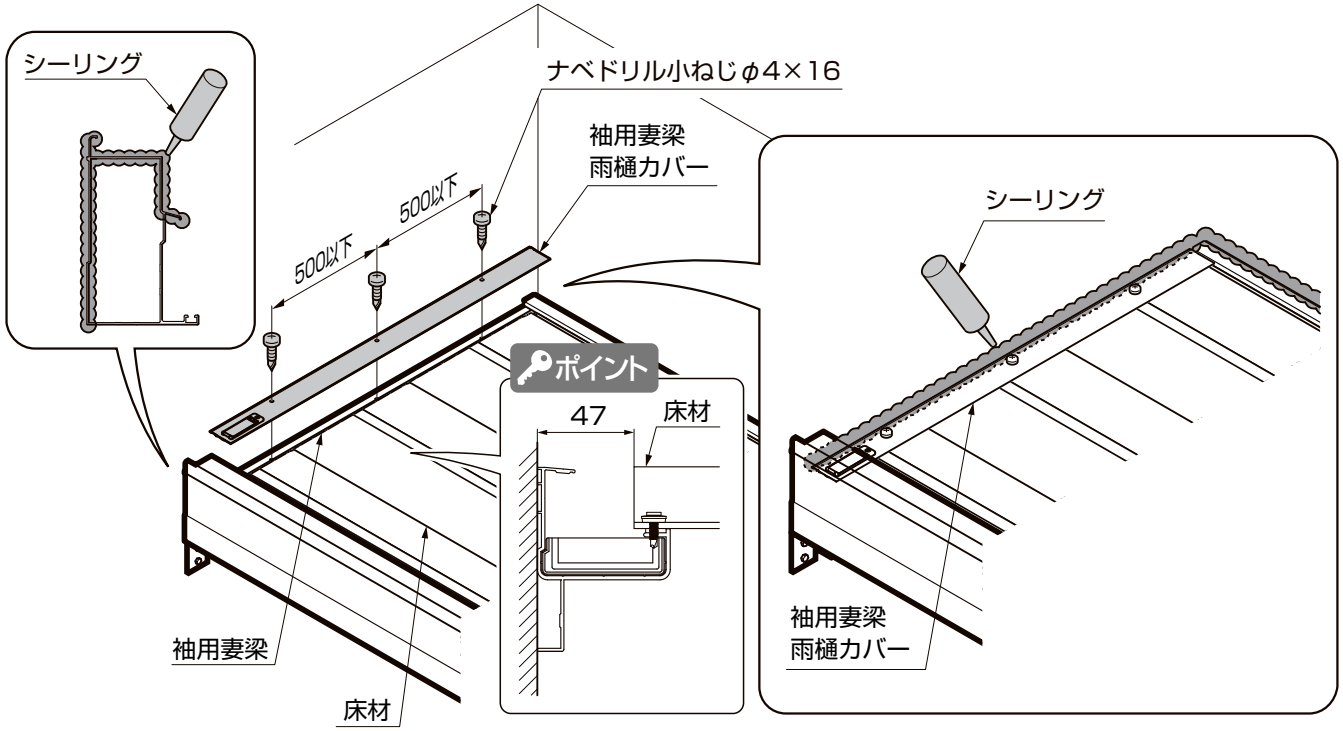
※「ビューステージ Hstyle -本体- 取付説明書」を参照してください。

6 本体の取付け (つづき)

ポイント

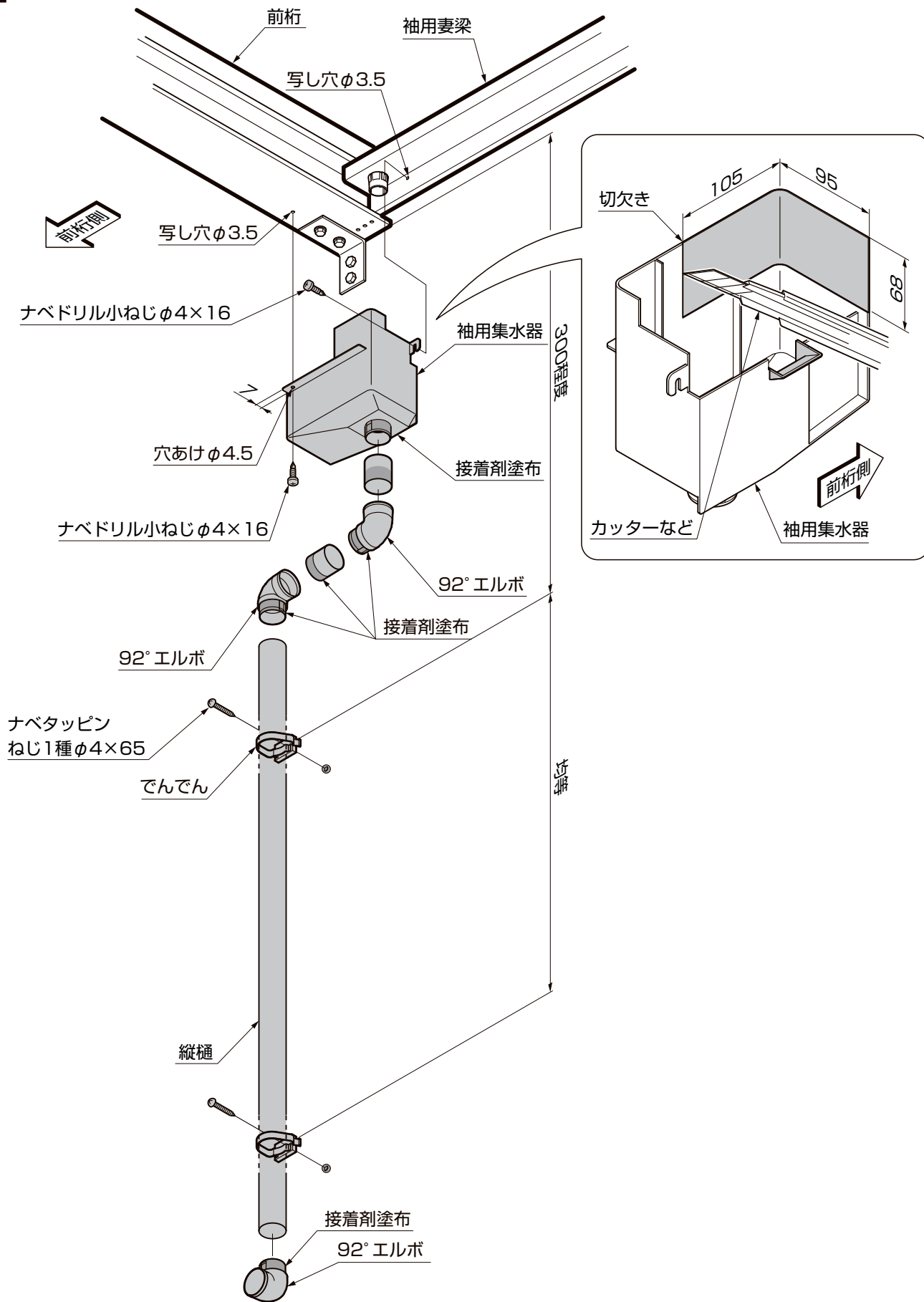
●指定の箇所には、必ずシーリングをしてください。

3 袖用妻梁雨樋カバーの取付け ⇨ 4 面材、笠木(袖部)の取付け



5 雨樋の取付け (袖部)

※屋根置き式の場合は不要です。

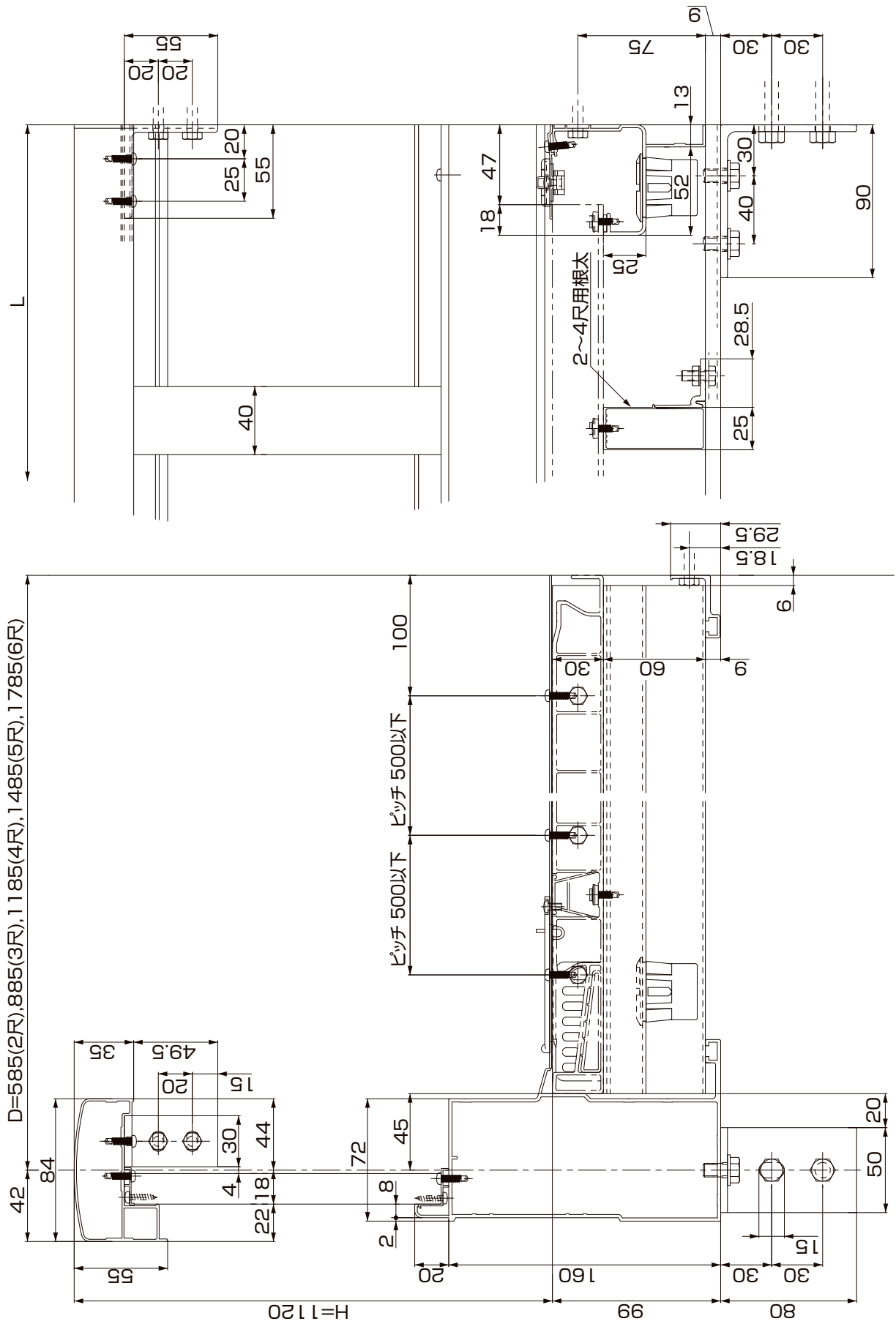


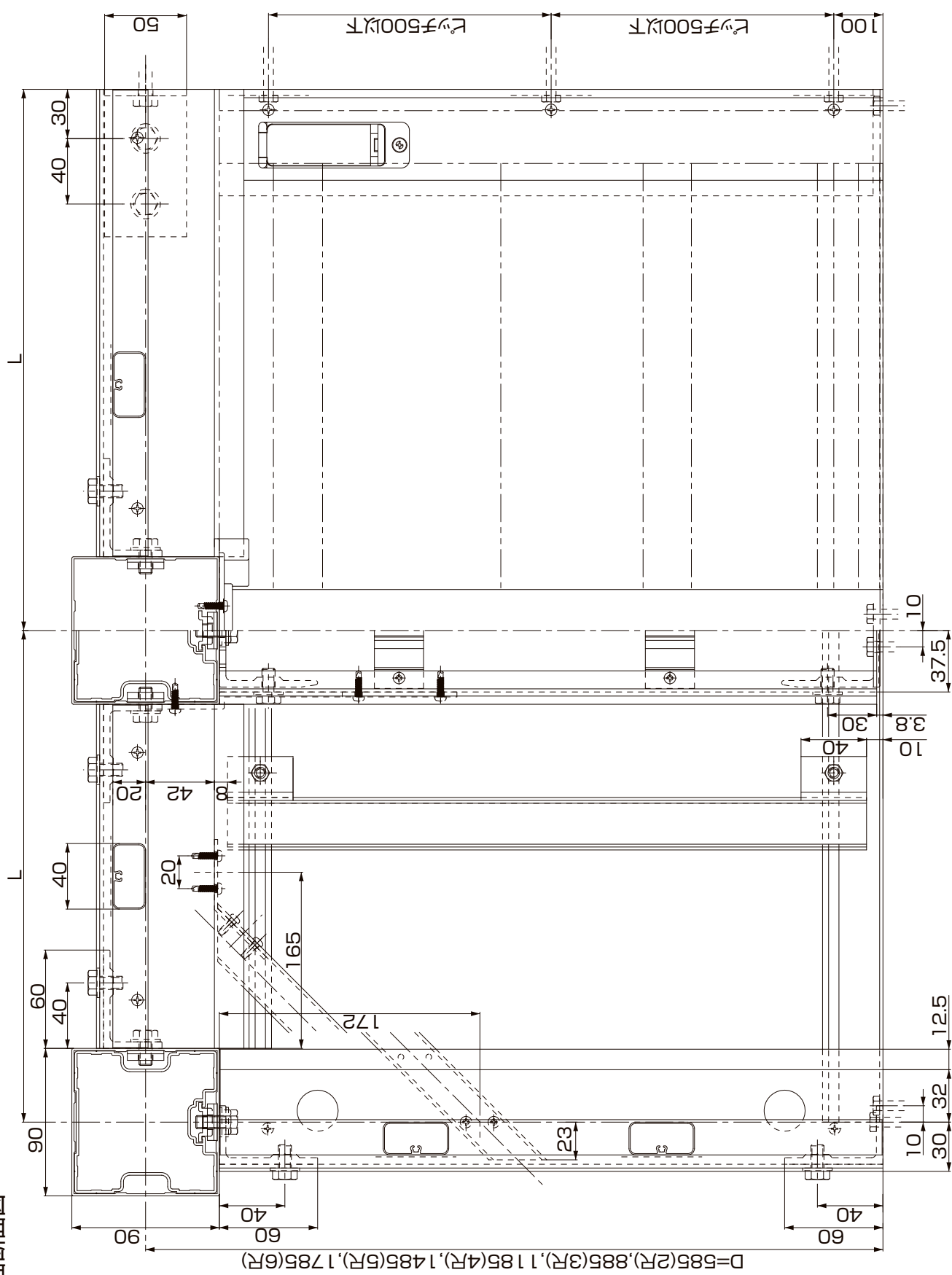
7 納まり図

1 片袖・両袖

1 屋根置き式

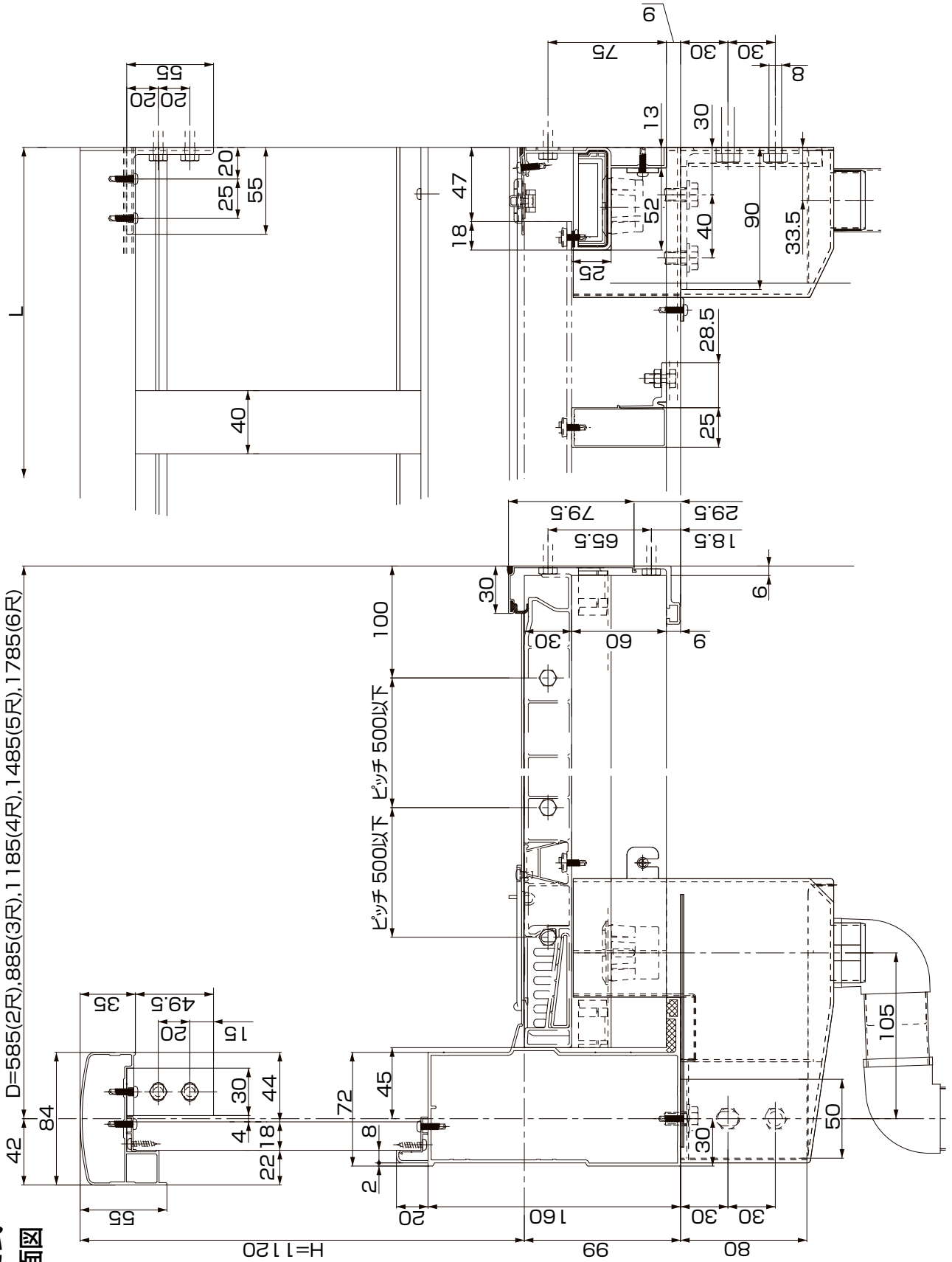
● 縦断面図

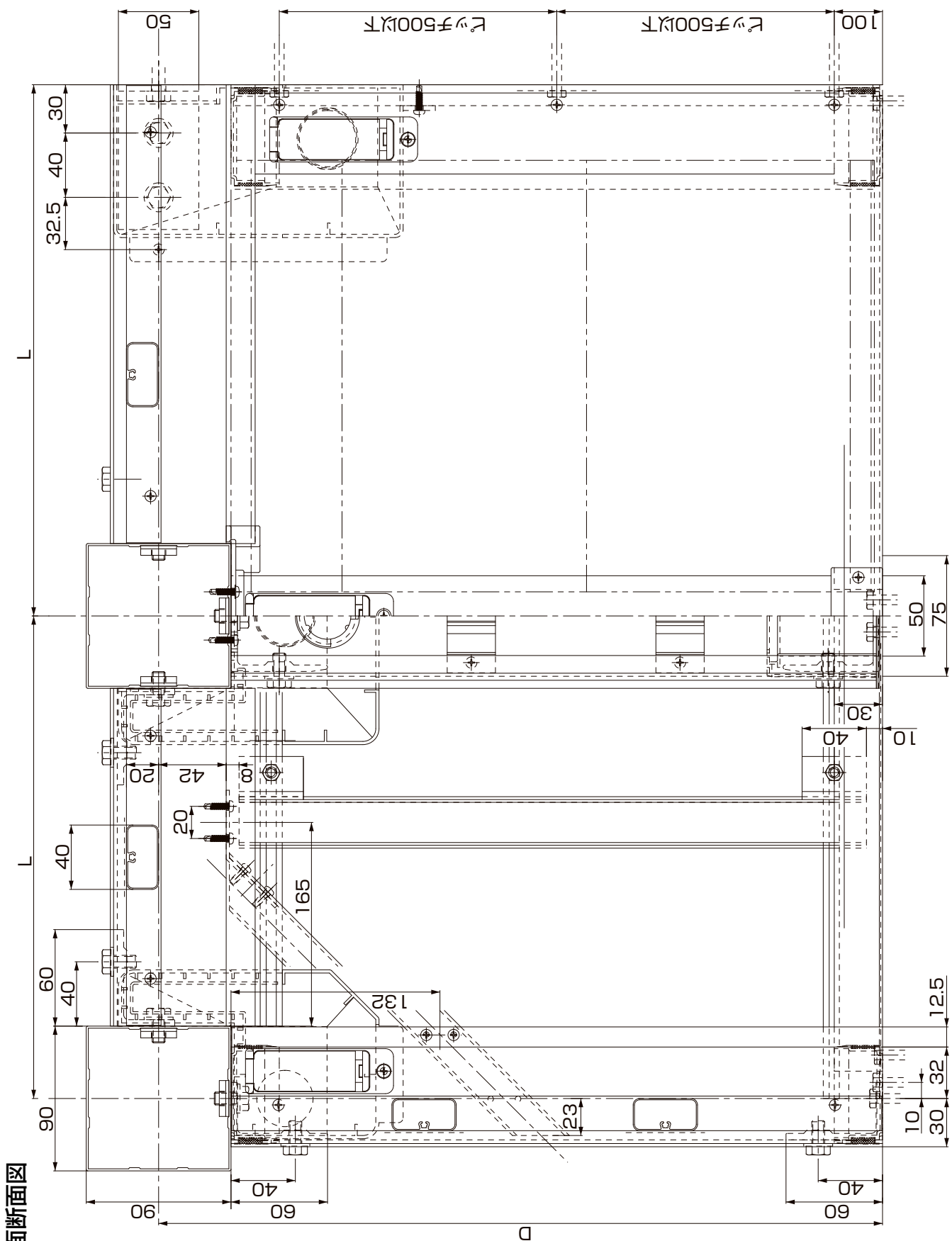




7 納まり図 (つづき)

2 柱建て式
● 縦断面図



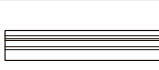
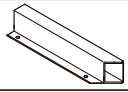


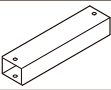


●平面断面図

2 出隅

1 梱包明細表 ※略図は右用を示しております。左用は対称になります。

【1】 出入隅用根太掛けセット

名 称	略 図	員 数					名 称	略 図	員 数				
		2R	3R	4R	5R	6R			2R	3R	4R	5R	6R
出入隅用水受け材		1	1	1	1	1	出入隅用小根太		左右各2	左右各2	左右各3	左右各4	左右各4
出入隅用根太掛け		左右各1	左右各1	左右各1	左右各1	左右各1	出入隅用雨樋カバー		1	1	1	2	2
出入隅用横棧		3	4	5	6	7							

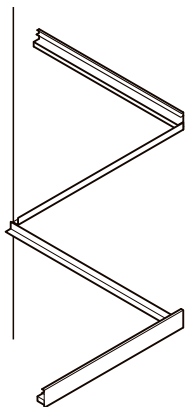
【2】 出隅用部品セット

名 称	略 図	員 数				名 称	略 図	員 数			
		屋根置き式		柱建て式				屋根置き式		柱建て式	
		2~4R	5・6R	2~4R	5・6R			2~4R	5・6R	2~4R	5・6R
90柱キャップ		1	1	1	1	桁・妻梁取付金具		-	-	左右各1	左右各1
笠木・柱固定金具		-	-	左右各1	左右各1	出入隅用根太掛けキャップ		4	4	4	4
出隅用コーナーカバー(柱側)		1	1	1	1	出隅用柱側吹上げ防止金具		2	2	2	2
出入隅用雨樋カバー端部キャップA		1	1	1	1	9尺用筋交い		-	2	-	2
出入隅用雨樋カバー端部キャップB		1	1	1	1	92° エルボ		-	-	3	3
出入隅用雨樋カバー端部キャップC		-	2	-	2	でんでん		-	-	4	4
出隅用躯体側コーナーカバー		1	1	1	1	アンカー棒		-	-	1	1
出入隅用雨樋カバー固定部品		3	6	3	6	デッキ水密材		-	-	2	2
出入隅用水受け材カバー		2	2	2	2	出隅用集水器		-	-	1	1
出入隅用受け皿プレートA		1	1	1	1	雨樋ジョイナー (φ40)		-	-	2	2
出入隅用受け皿A		1	1	1	1	六角ボルト (セムス) M8×16		4	4	8	8
						六角ボルトM6×35		16	22	16	22
						六角ボルトM6×16		18	20	18	20
						平ワッシャーM6		34	42	34	42
出入隅用受け皿プレートB 90柱用		1	1	1	1	ナットM6		34	42	34	42
						ナベドリル小ねじφ4×16		19	19	27	27
						ナベタッピン2種 (G=5) φ4×20		4	4	4	4
出入隅用受け皿B		1	1	1	1	皿ドリルφ4×13		2	4	2	4
						AZドリルねじφ4×16		5	7	5	7
						ナベタッピン1種φ4×65		2	2	2	2
						ナベタッピン3種 (セムス) φ4×40		6	10	6	10
根太スペーサーA		6	8	6	8	トラスタッピンねじ3種φ5×12		-	4	-	4
						トラスタッピンねじ3種φ5×25		-	4	-	4
						ターンナットM5用		-	4	-	4
						注意ラベル		1	1	1	1
根太スペーサーB		1	1	1	1	取付説明書<特殊1>		1	1	1	1

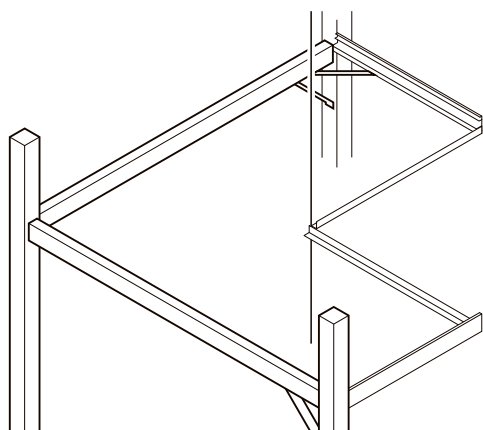
2 施工の流れ

※下記■印は、「ビューステージ H style -本体- 取付説明書」を参照してください。

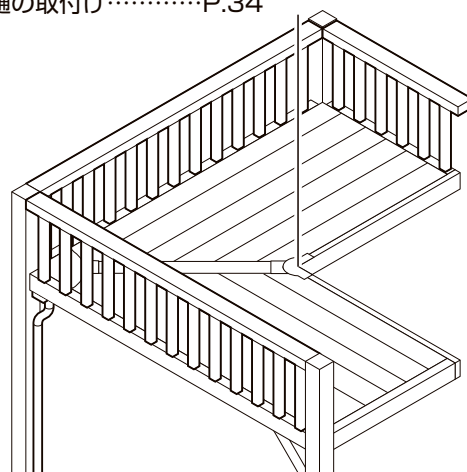
根太掛けの取付け……………P.26、27
■妻梁の取付け



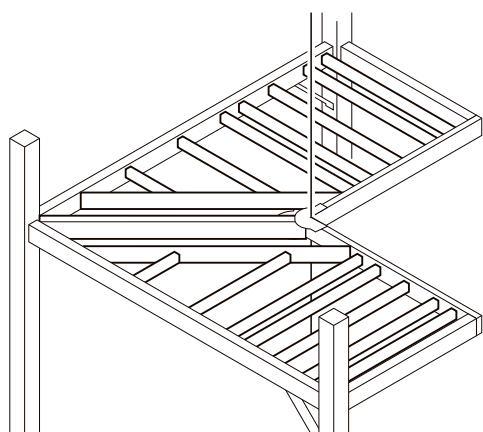
柱、前桁の取付け……………P.26、27
■火打ちの取付け
筋交いの取付け(5尺、6尺のみ)……………P.26、27



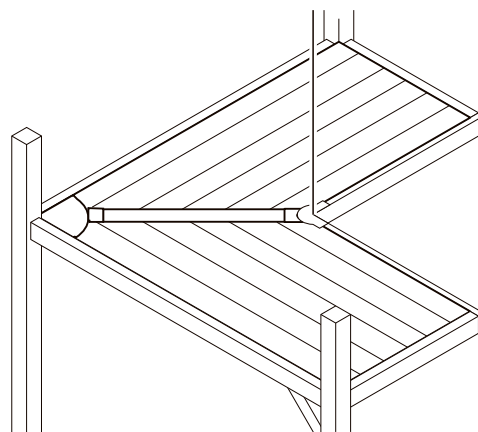
■面材の取付け
雨樋の取付け……………P.34



出入隅用根太掛け、出入隅用横棧、出入隅用小根太、
出入隅用水受け材の取付け……………P.30、31
■根太の取付け、根太掛けカバー(柱建てのみ)の取付け



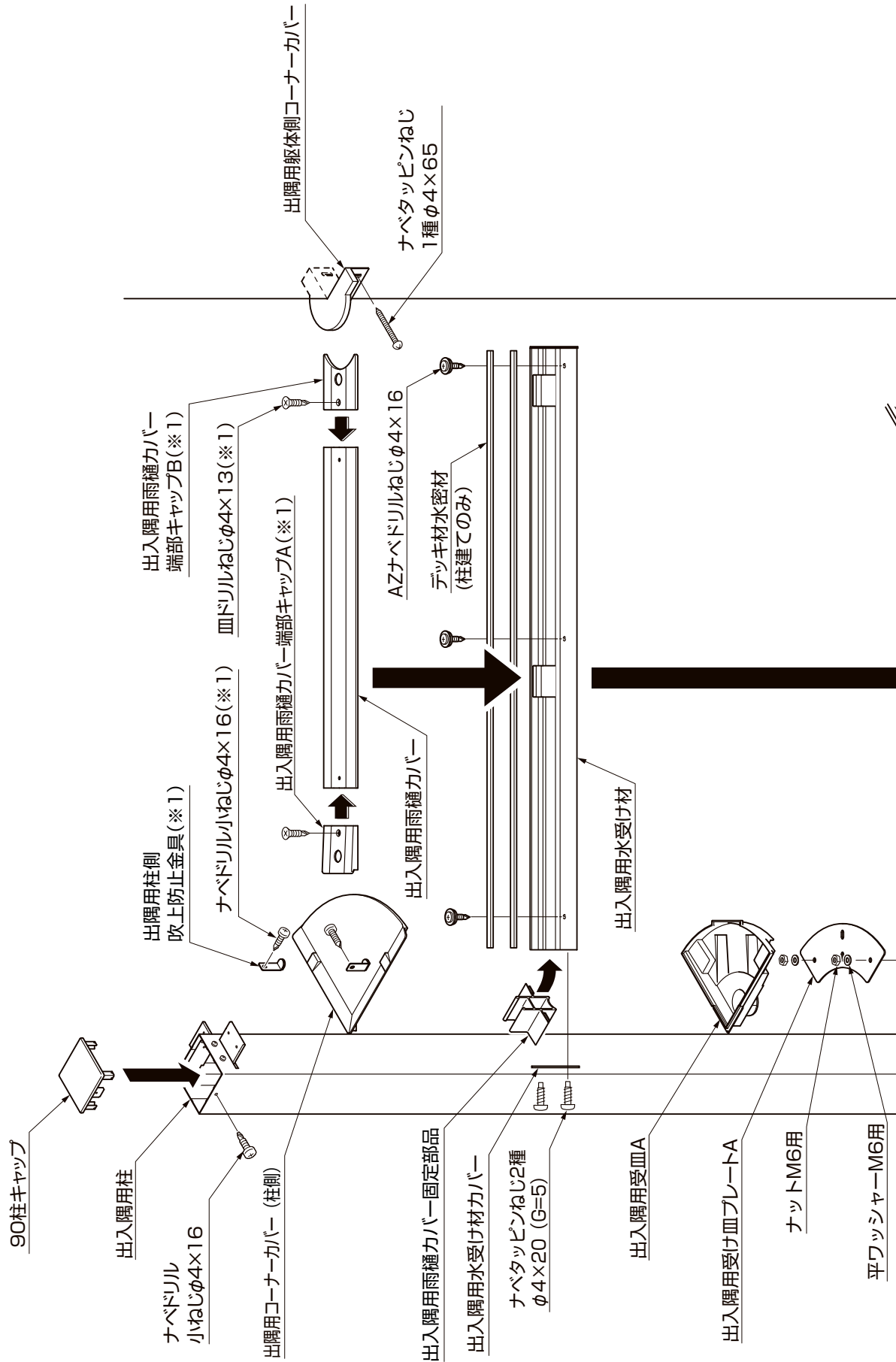
■床材の取付け
出入隅用雨樋カバーの取付け……………P.32、33
■雨樋カバーの取付け

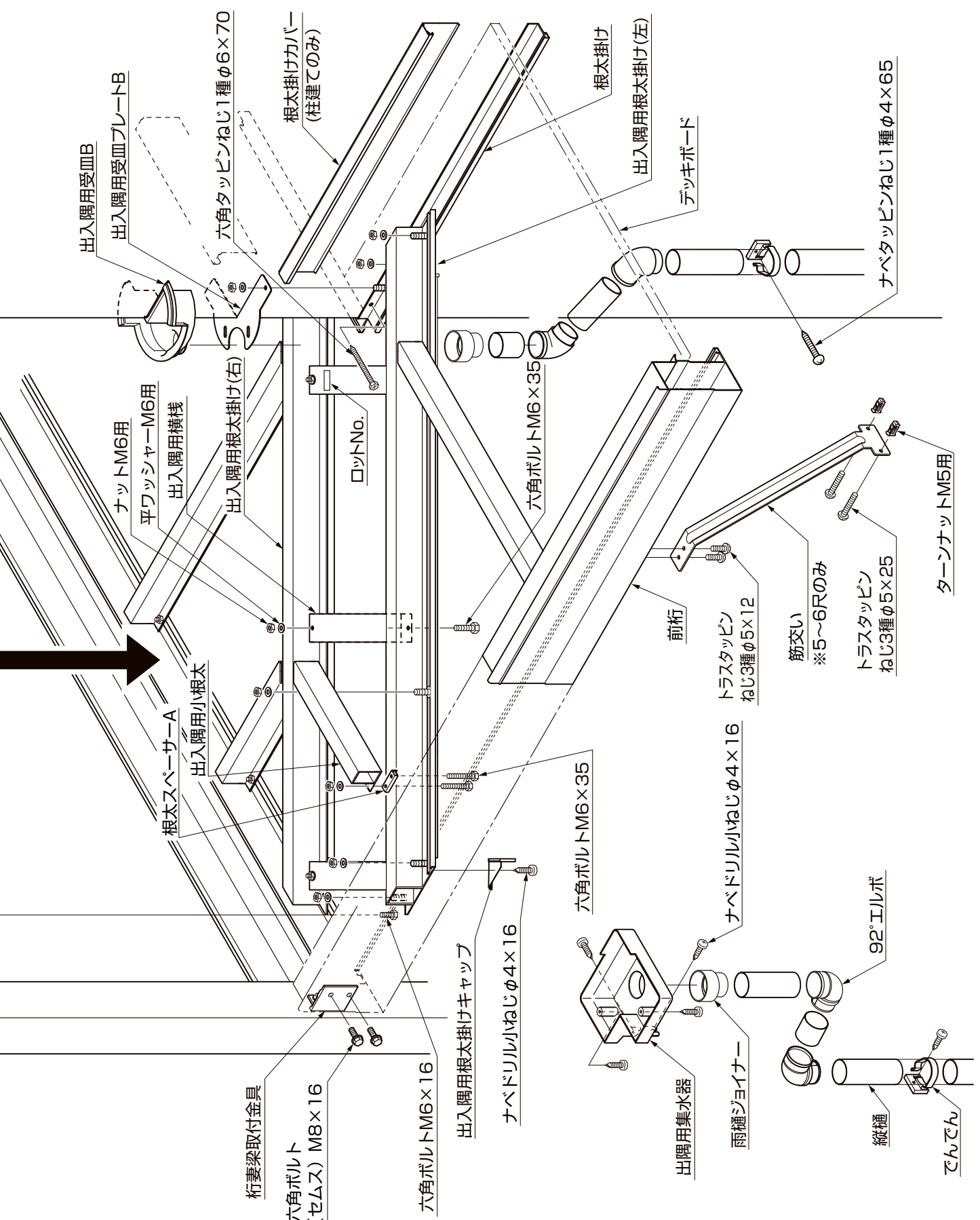


3 構造説明図

●出隅納まり

※1:ジョーブ床の場合は取付きません。





出入隅用受皿B
出入隅用受皿プレートB

ナットM6用
平ワッシャーM6用
出入隅用横棧

六角タッピンねじ1種φ6×70

根太掛けカバー
(柱建てのみ)

ロットNo.

六角ボルトM6×16

出入隅用根太掛けキャップ

ナベドリル小ねじφ4×16

六角ボルトM6×35

根太掛け

出隅用集水器

雨樋ジョイナー

ナベドリル小ねじφ4×16

トラスタッピン
ねじ3種φ5×12

六角ボルトM6×35

デッキボード

出入隅用根太掛け(左)

92°エルボ

縦樋

でんでん

筋交い
※5~6尺のみ

トラスタッピン
ねじ3種φ5×25

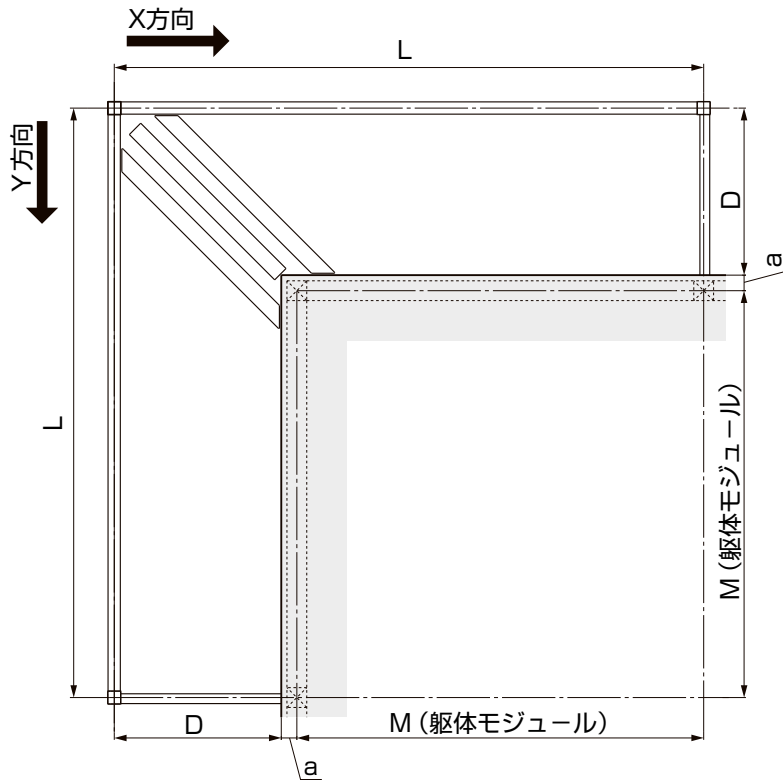
ナベタッピンねじ1種φ4×65

ターンナットM5用

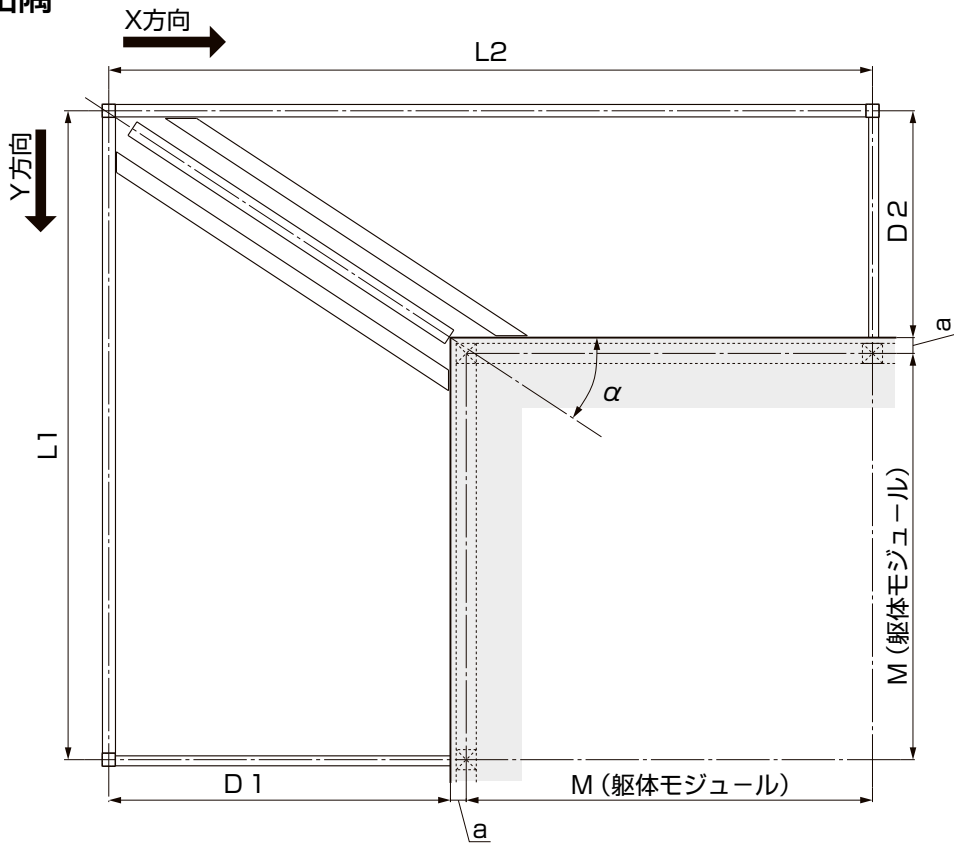
4 取付け寸法の確認

● 出隅納まり

○ 同一出幅出隅



○ 出幅違い出隅

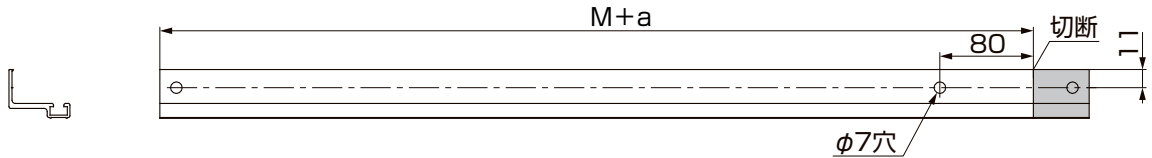


🔑 ポイント

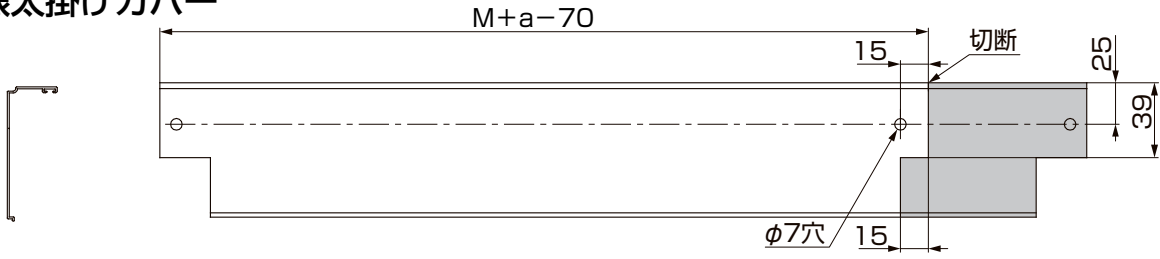
● a寸法は躯体柱芯から外壁仕上げ面までの寸法を示します。

5 部材の加工

●根太掛け ※Y方向は本図と対称です。

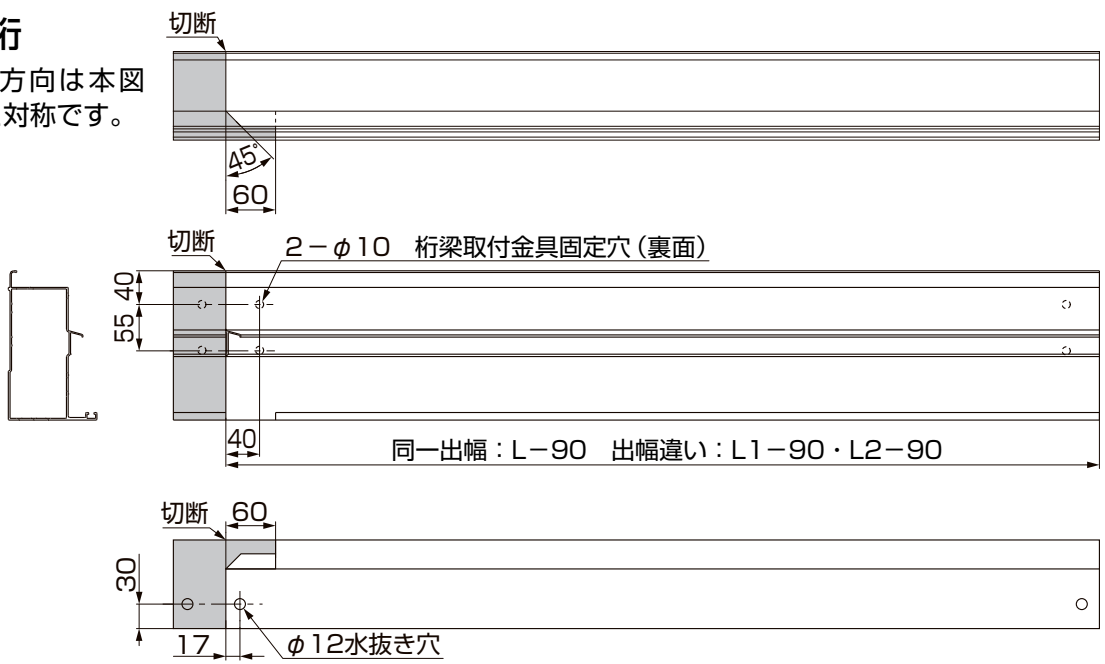


●根太掛けカバー

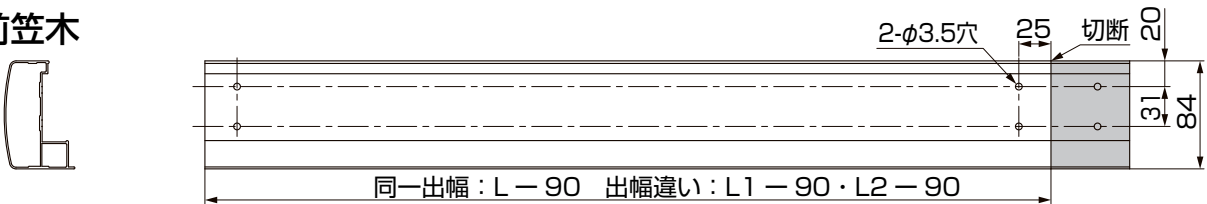


●前桁

※Y方向は本図と対称です。



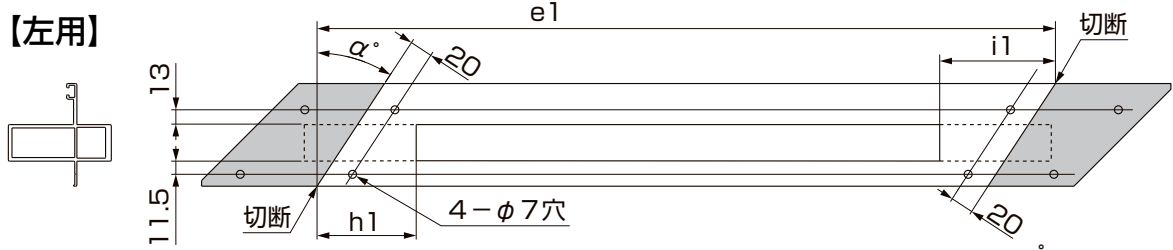
●前笠木



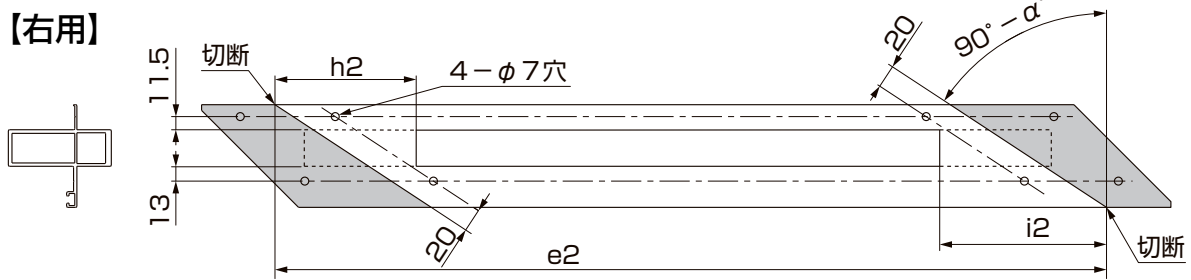
5 部材の加工 (つづき)

● 出入隅用根太掛け (出幅違い出隅の場合)

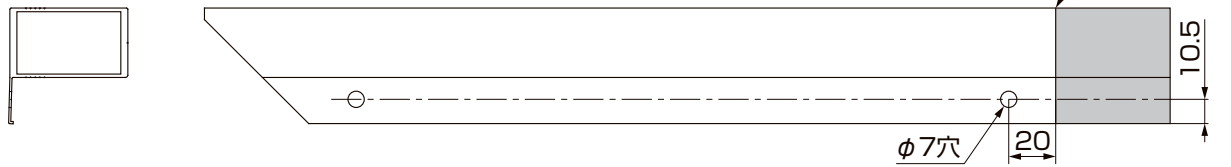
● 【左用】



● 【右用】

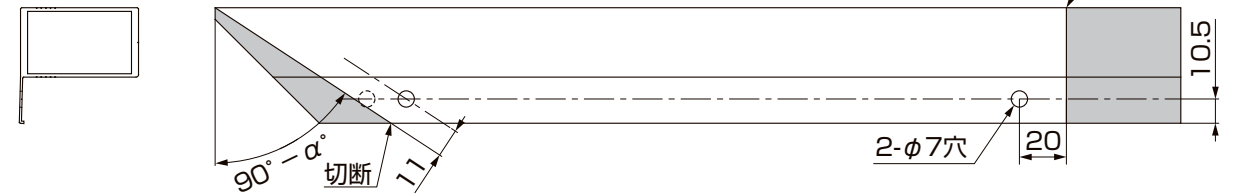


● 出入隅用小根太 (同一出幅出隅の場合)

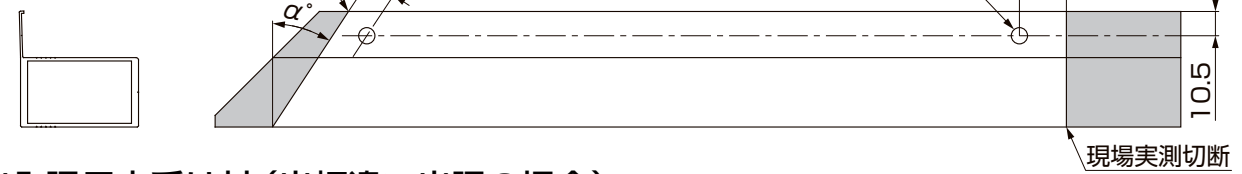


● 出入隅用小根太 (出幅違い出隅の場合)

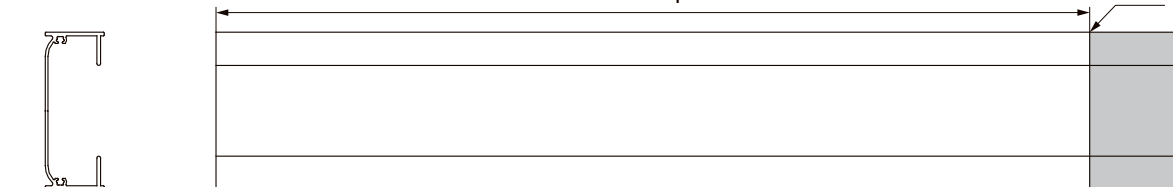
● 【D1側】



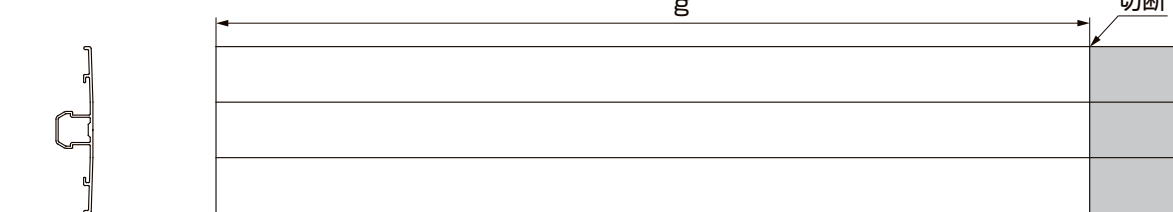
● 【D2側】



● 出入隅用水受け材 (出幅違い出隅の場合)



● 出入隅用雨樋カバー (出幅違い出隅の場合)



● デッキボード

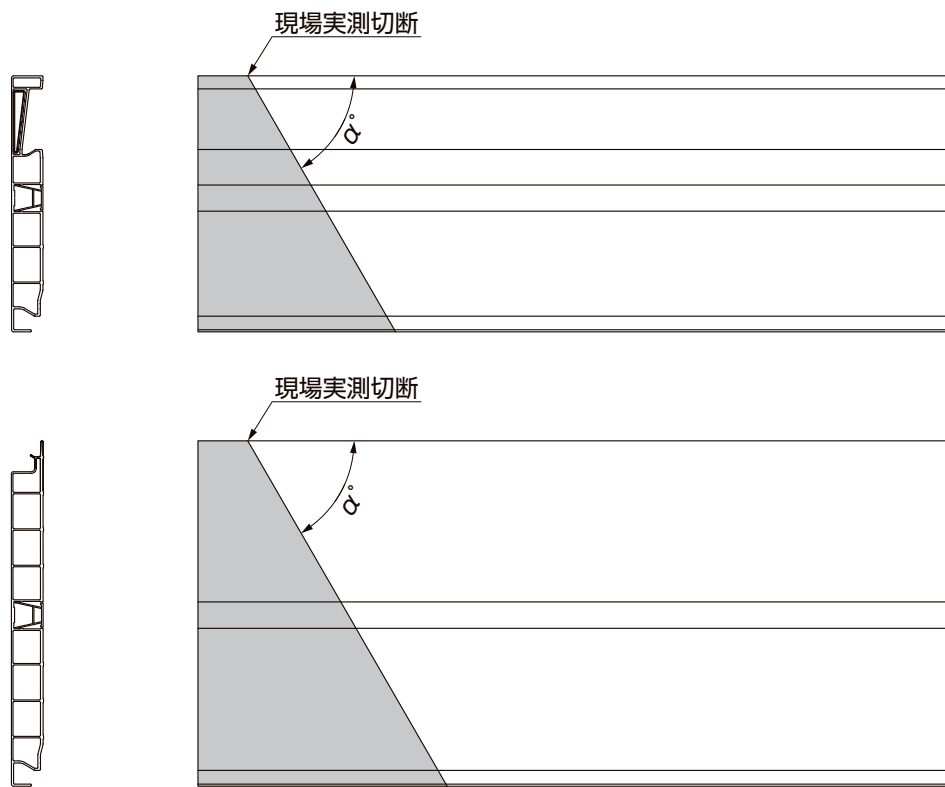


表5-1 出幅違い時の加工寸法

D1	D2	角度 α	出入隅用 水受け材 f	出入隅用雨 樋力バー g	出入隅用根太掛け(左)			出入隅用根太掛け(右)		
					e1	h1	i1	e2	h2	i2
6R	2R	17.5°	1717.5	728.0	1847.5	53.5	58.5	2064.5	287.5	332.0
5R	2R	20.8°	1434.0	586.5	1569.0	58.0	63.5	1743.5	240.5	277.5
4R	2R	25.6°	1158.0	951.0	1301.5	64.5	71.5	1426.0	193.5	223.0
3R	2R	32.9°	895.5	688.5	1054.0	77.0	86.0	1121.0	147.5	169.0
6R	3R	25.9°	1828.5	784.0	1972.5	65.0	72.0	2097.0	191.5	220.0
5R	3R	30.4°	1563.0	651.0	1716.5	72.5	80.5	1803.5	161.0	185.0
4R	3R	36.5°	1313.0	1106.0	1478.5	83.5	94.0	1525.5	132.0	150.0
6R	4R	33.3°	1977.0	858.0	2135.0	77.5	86.5	2204.5	146.0	167.5
5R	4R	38.4°	1733.0	736.5	1902.5	87.5	98.5	1941.0	124.5	142.0
6R	5R	39.6°	2155.5	947.5	2326.0	90.0	101.5	2360.0	120.0	137.0
2R	3R	57.1°	895.5	688.5	1121.0	147.5	169.0	1054.0	77.0	86.0
2R	4R	64.4°	1158.0	951.0	1426.0	193.5	223.0	1301.5	64.5	71.5
2R	5R	69.2°	1434.0	586.5	1743.5	240.5	277.5	1569.0	58.0	63.5
2R	6R	72.5°	1717.5	728.0	2064.5	287.5	332.0	1847.5	53.5	58.5
3R	4R	53.5°	1313.0	1106.0	1525.5	132.5	150.0	1478.5	83.5	94.0
3R	5R	59.6°	1563.0	651.0	1803.5	161.0	185.0	1716.5	72.5	80.5
3R	6R	64.1°	1828.5	784.0	2097.0	191.5	220.0	1972.5	65.0	72.0
4R	5R	51.6°	1733.5	736.5	1941.0	124.5	142.0	1902.5	87.5	98.5
4R	6R	56.7°	1977.0	858.0	2204.5	146.0	167.5	2135.0	77.5	86.5
5R	6R	50.4°	2155.5	947.5	2360.0	120.0	137.0	2326.0	90.0	101.5

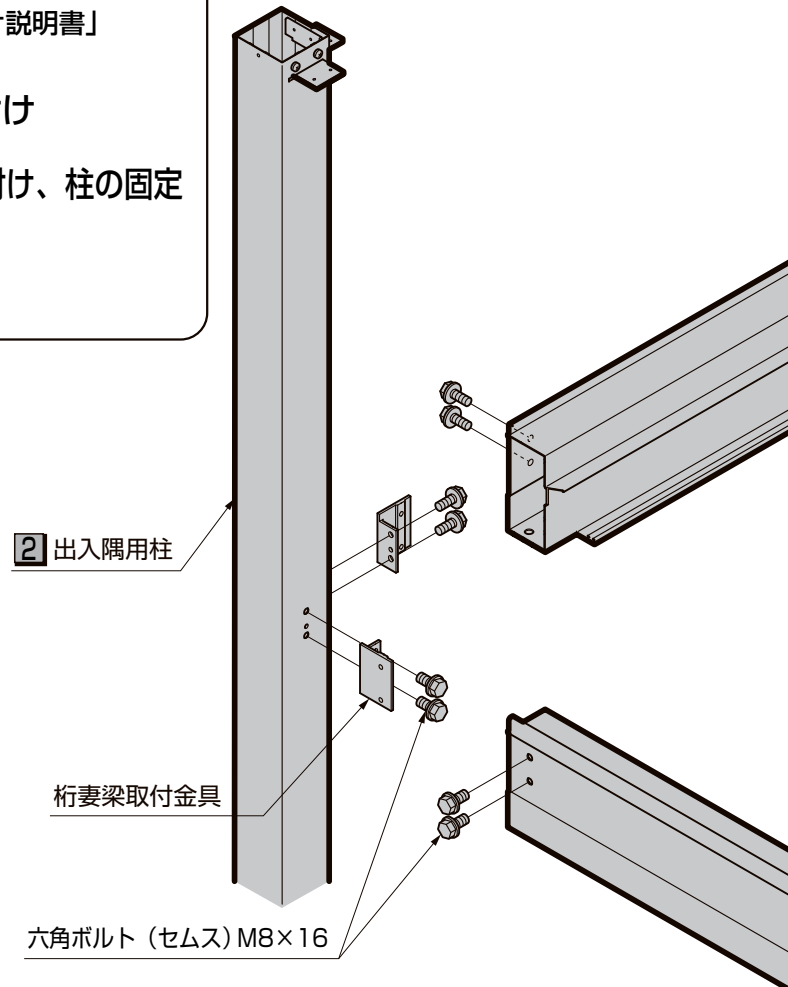
6 本体の取付け

警告

●タッピンネジは、柱、間柱、胴差し等の構造材に必ず、止めてください。

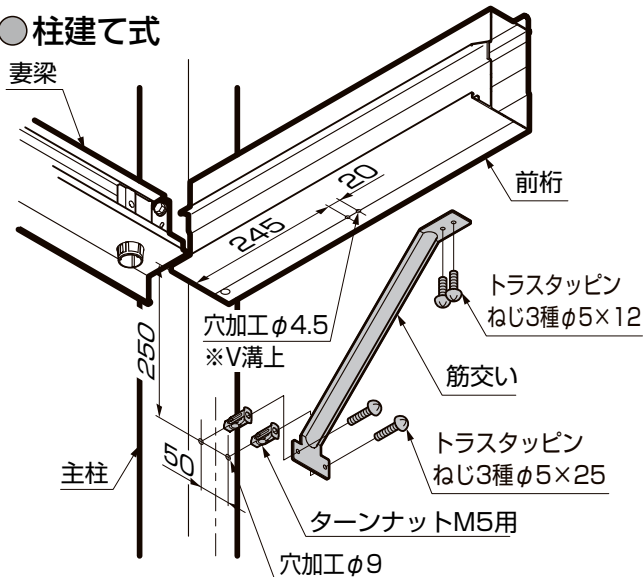
※下記■印は、「ビューステージ Hstyle -本体- 取付け説明書」を参照してください。

- 1 根太掛けの取付け ⇨ ■ 妻梁の取付け
- ⇨ 2 柱、前桁の取付け ⇨ ■ 火打ちの取付け、柱の固定
- ⇨ 3 筋交いの取付け
※5、6尺の場合のみ

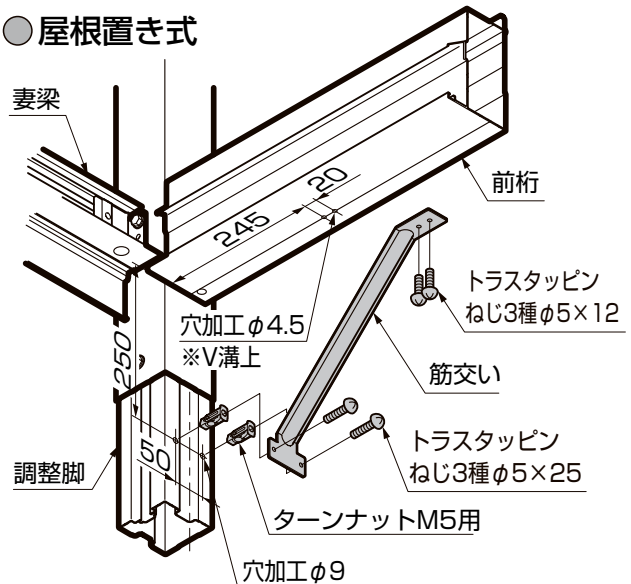


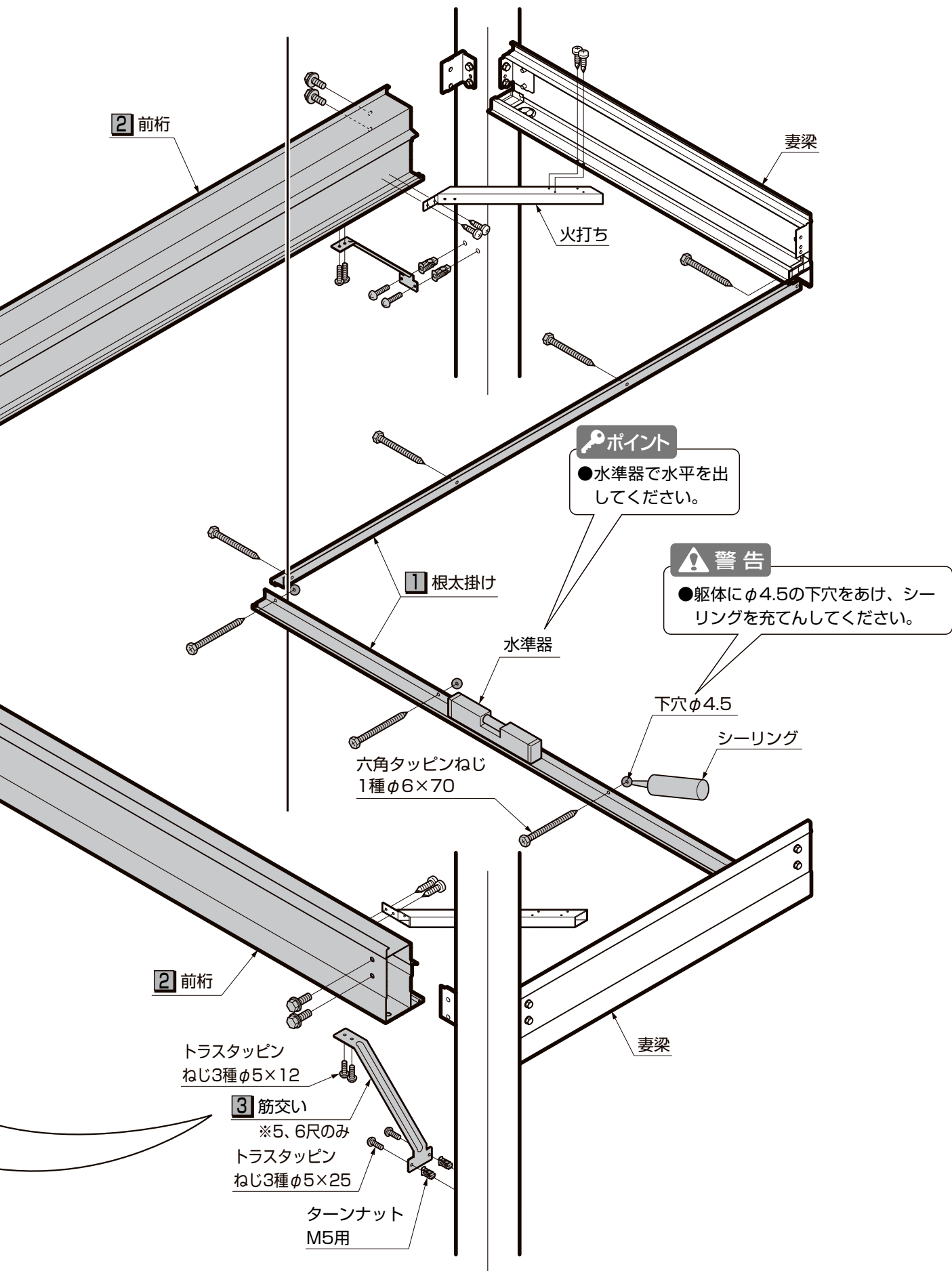
3 筋交いの取付け ※5、6尺の場合のみ

● 柱建て式



● 屋根置き式





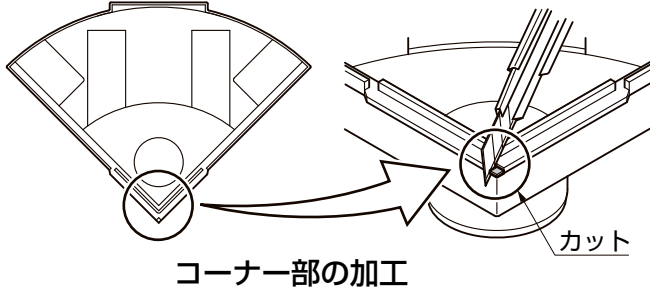
6 本体の取付け (つづき)

ポイント

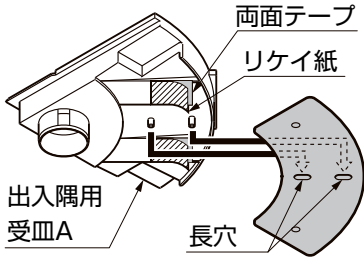
●指定の個所には、必ずシーリングをしてください。

4 出入隅用受皿Aの取付け

4 出入隅用受皿Aの取付け

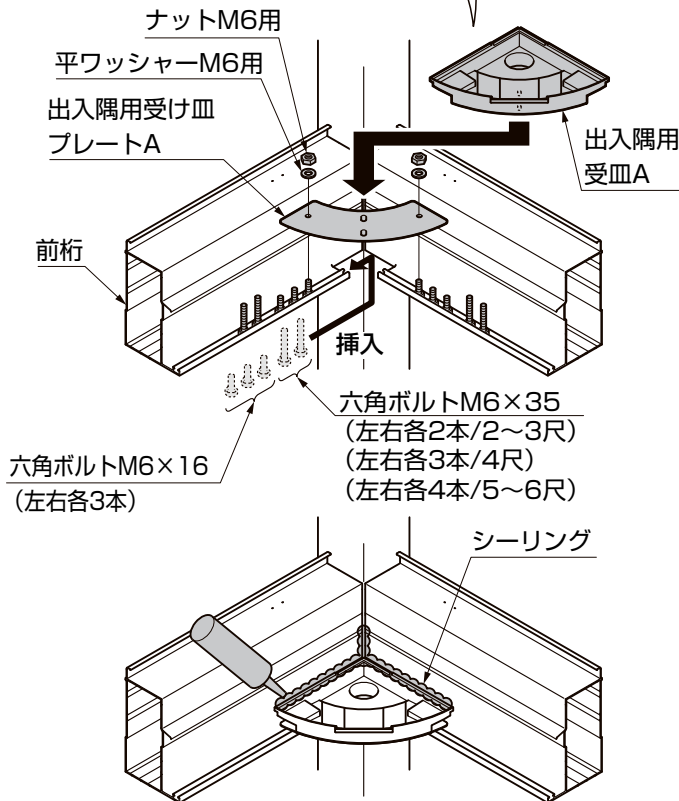


ポイント



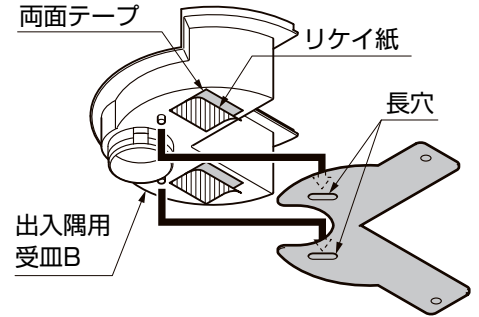
●出入隅用受皿Aは、出入隅用受皿プレートAの長穴に挿入し、柱コーナー部に合わせて取付けてください。

A矢視図



5 出入隅用受皿Bの取付け

ポイント



●出入隅用受皿Bは、出入隅用受皿プレートBの長穴に挿入し、躯体コーナー部に合わせて取付けてください。

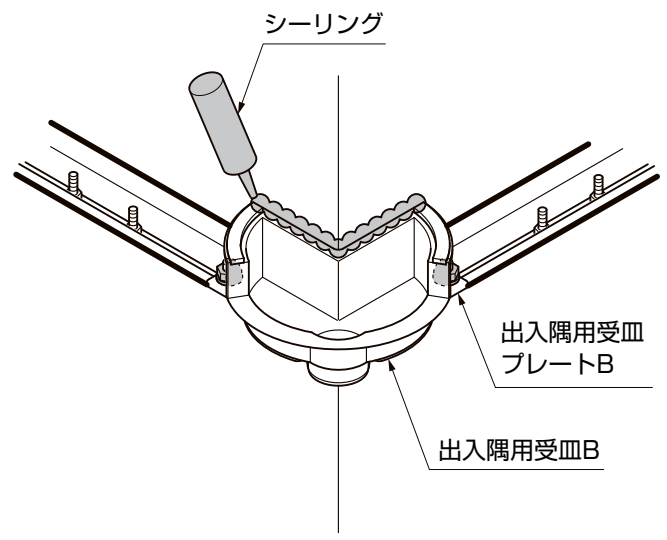
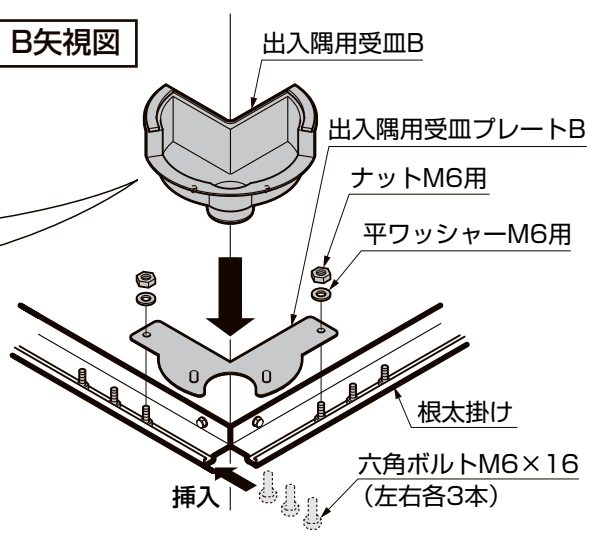
4 出入隅用受皿A

ナットM6用
平ワッシャーM6用

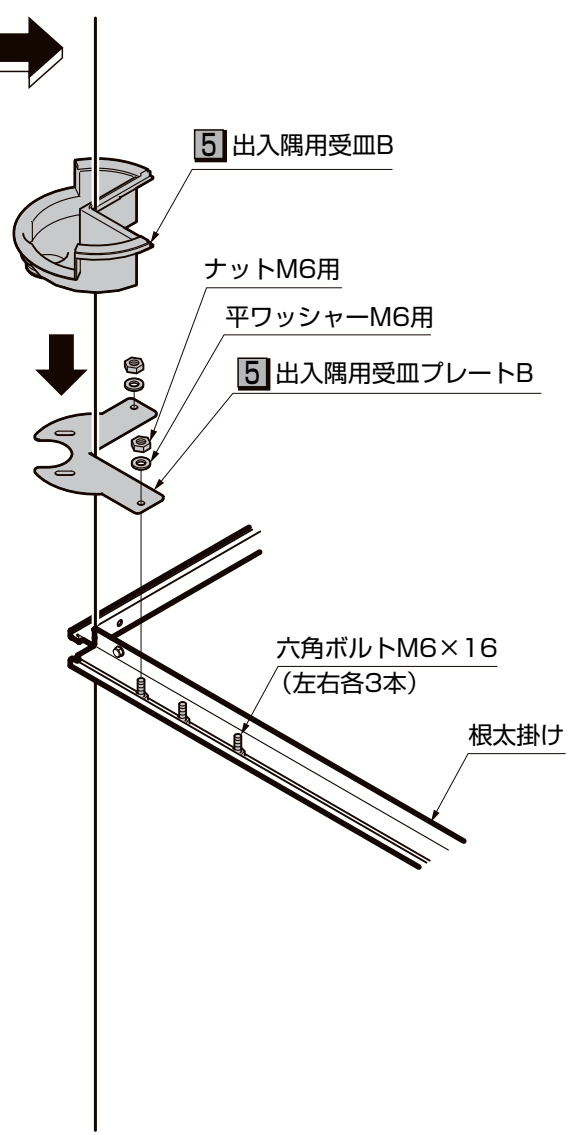
4 出入隅用受け皿プレートA

前桁

B矢視図



B矢視

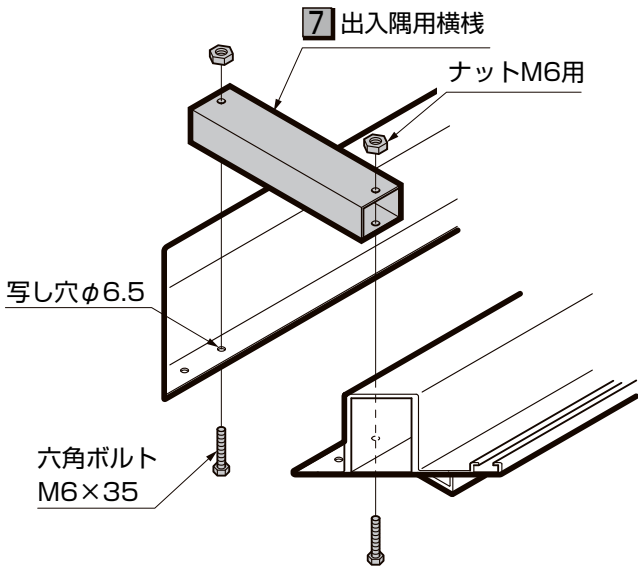


6 本体の取付け (つづき)

※下記■印は、「ビューステージ Hstyle -本体- 取付け説明書」を参照してください。

- 6** 出入隅用根太掛けの取付け ⇨ **7** 出入隅用横棧の取付け
 ⇨ **8** 出入隅用小根太の取付け ⇨ **9** 出入隅用水受け材の組立て
 ⇨ **10** 出入隅用水受け材の取付け ⇨ ■ 根太、根太掛けカバーの取付け

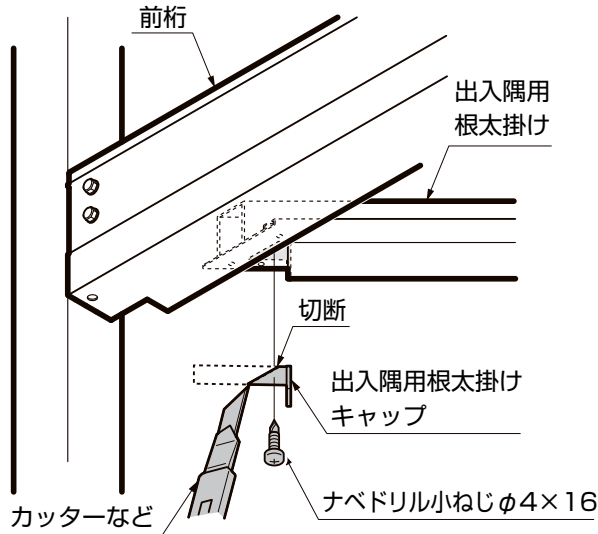
7 出入隅用横棧の取付け



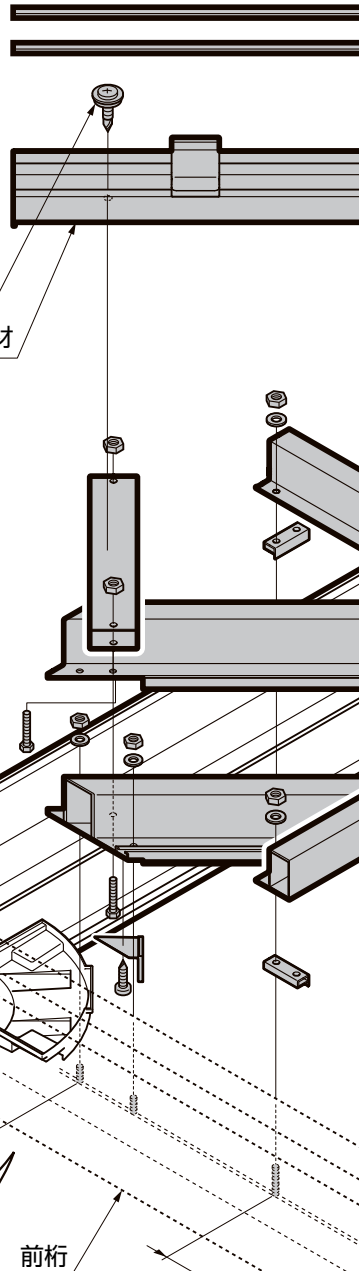
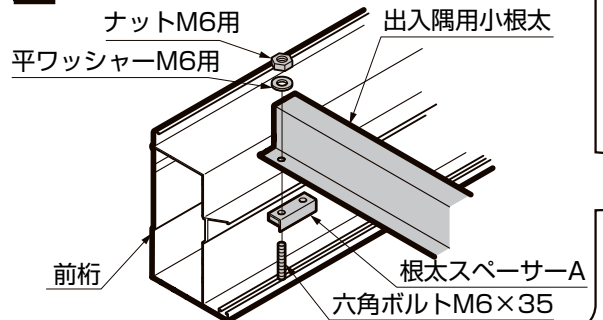
AZナベドリルねじφ4×16

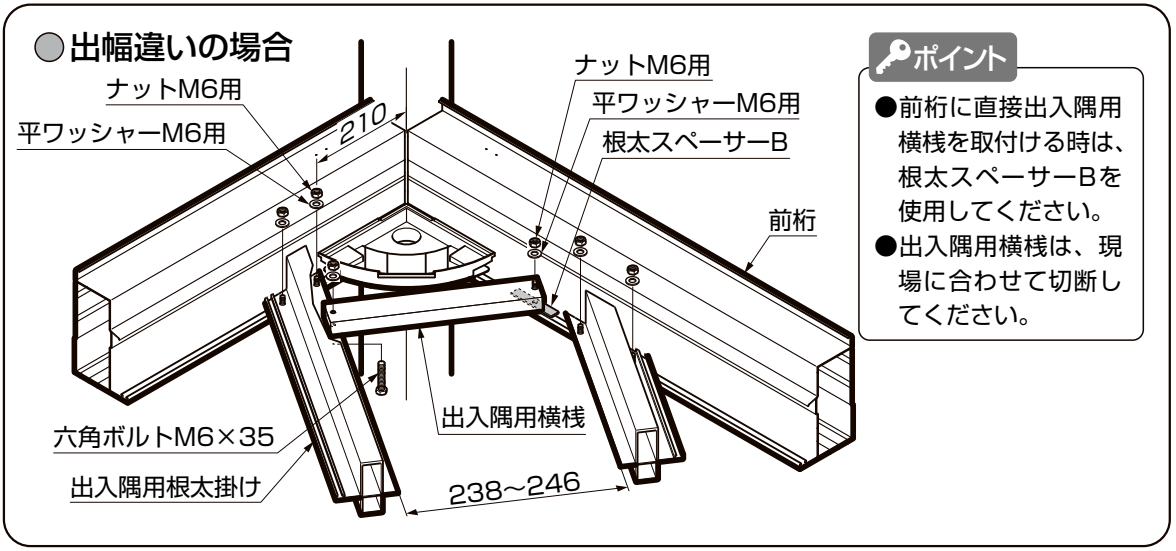
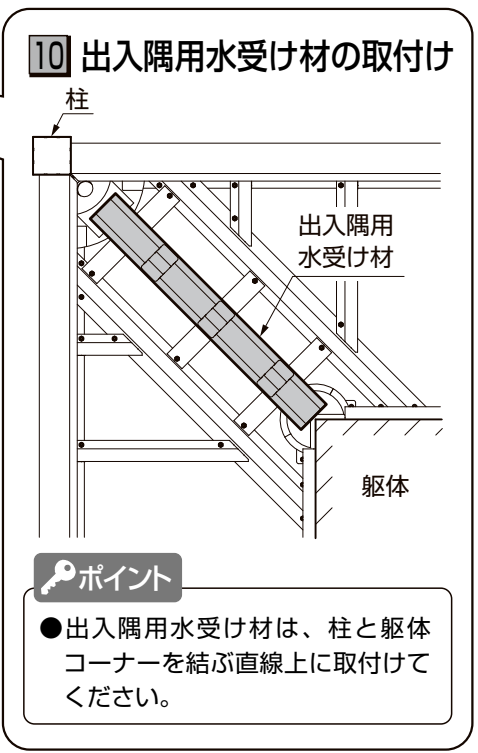
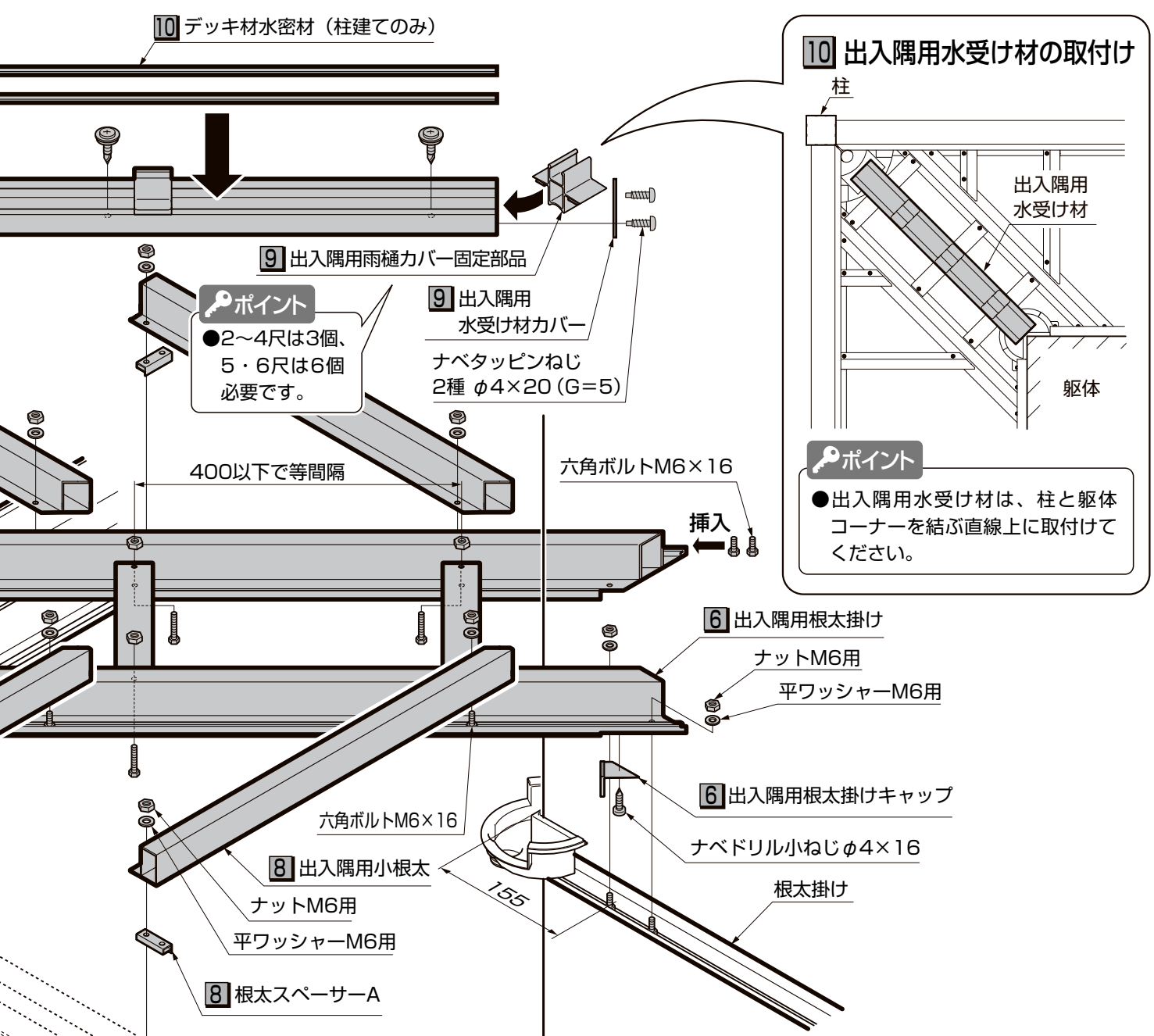
9 10 出入隅用水受け材

6 出入隅用根太掛けの取付け



8 出入隅用小根太の取付け





6 本体の取付け (つづき)

ポイント

●指定の箇所には、必ずシーリングしてください。

※下記■印は、「ビューステージ Hstyle -本体- 取付け説明書」を参照してください。

※下記▲印は、「ビューステージ Hstyle -面材- 取付け説明書」を参照してください。

- 11 出幅用躯体側コーナーカバーの取付け ⇨ ■ デッキボードの取付け
 ⇨ 12 出隅用コーナーカバー (柱側) の取付け ⇨ 13 出入隅用雨樋カバーの取付け
 ⇨ ■ 雨樋カバーの取付け ⇨ ▲ 面材の取付け

13 注意ラベル

ポイント

●すき間ができないように調整してください。

ナベドリル小ねじφ4×16

12 出隅用柱側吹上防止金具

12 出隅用コーナーカバー (柱側)

ポイント

●デッキボードのすき間は40~45mm確保してください。

40~45mm

13 出入隅用雨樋カバー
端部キャップA

13 出入隅用
雨樋カバー

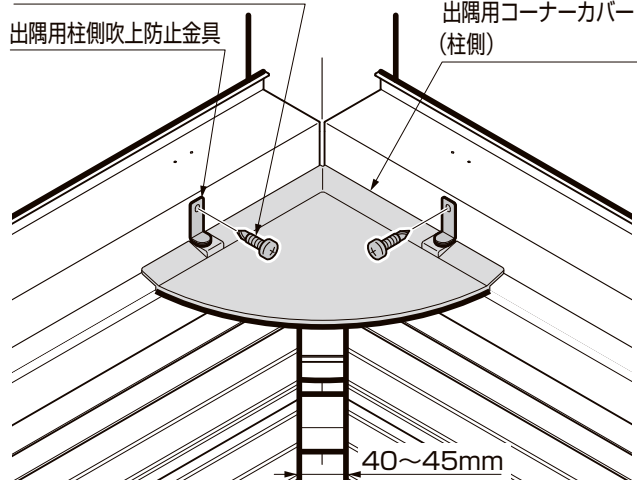
13 出入隅用カバー
固定部品

12 出入隅用コーナーカバー (柱側) の取付け

ナベドリル小ねじφ4×16

出隅用柱側吹上防止金具

出隅用コーナーカバー
(柱側)



※ジョーブ床の場合は取付きません。
すき間はシーリングしてください。

13 出入隅用雨樋カバーの取付け

●5・6尺時出入隅用雨樋カバー

出入隅用雨樋カバー
端部キャップB

出入隅用雨樋カバー

出入隅用雨樋カバー
端部キャップC

注意ラベル

出入隅用雨樋カバー

出入隅用雨樋カバー端部キャップA

※ジョーブ床の場合は取付きません。

ナベタッピンねじ3種 (セムス) $\phi 4 \times 40$
デッキボード

ポイント

- デッキボード連結部の両端部と出入隅用水受け材に $\phi 3.5$ の下穴をあけて、指定のねじで固定してください。

出入隅用水受け材

●屋根置き式の場合

デッキボード

切断

55

10

皿ドリルねじ $\phi 4 \times 13$

13 出入隅用雨樋カバー 端部キャップB

11 出隅用躯体側コーナーカバー
※ジョーブ床の場合は、納まりに合わせカットしてください。
ナベタッピンねじ1種 $\phi 4 \times 65$

シーリング

下穴 $\phi 2.5$

ポイント

- 躯体に $\phi 2.5$ の下穴をあけ、シーリングを充てんしてください。

デッキボード

11 出幅用躯体側コーナーカバーの取付け

躯体

根太掛けカバー

シーリング

ポイント

- すき間ができないように調整してください。

ポイント

シーリング

前桁

柱

シーリング

妻梁

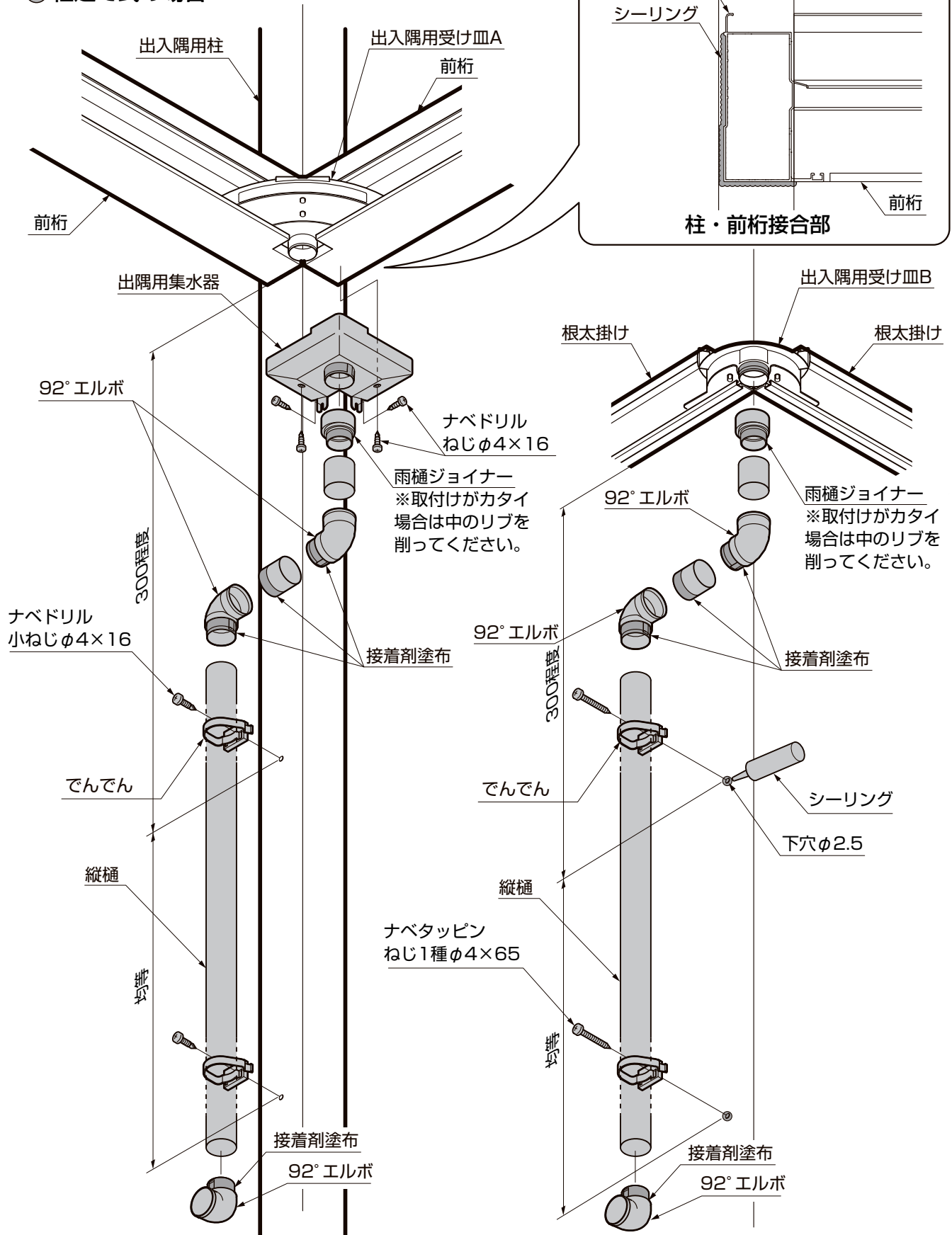
柱

- 指定の箇所には、必ずシーリングしてください。

6 本体の取付け (つづき)

14 雨樋の取付け

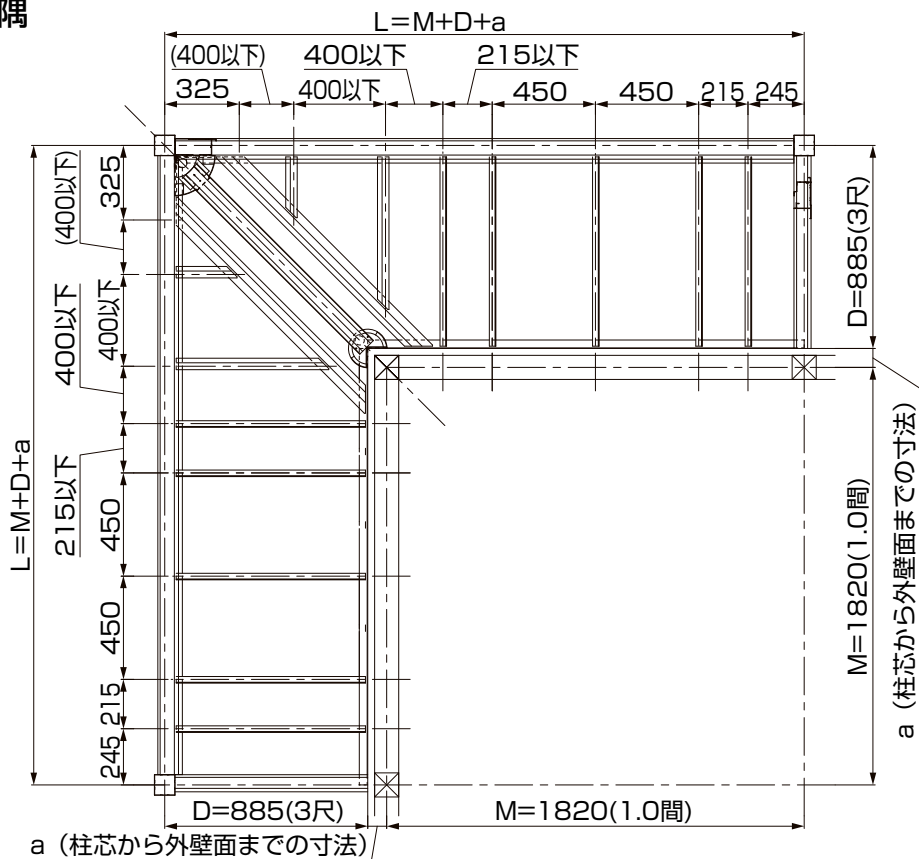
● 柱建て式の場合



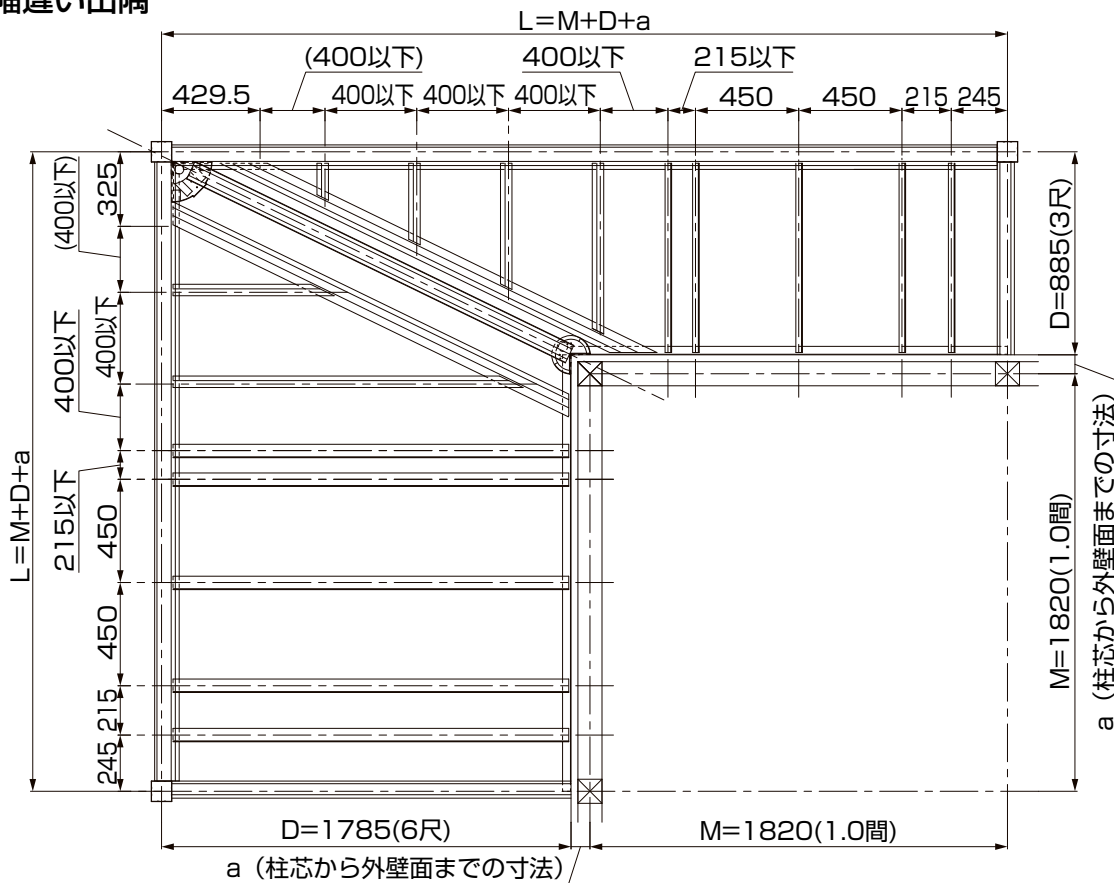
7 基本寸法図

● 出隅納まり

○ 同出幅出隅



○ 出幅違い出隅



8 出隅納まり図

● 45° 断面図

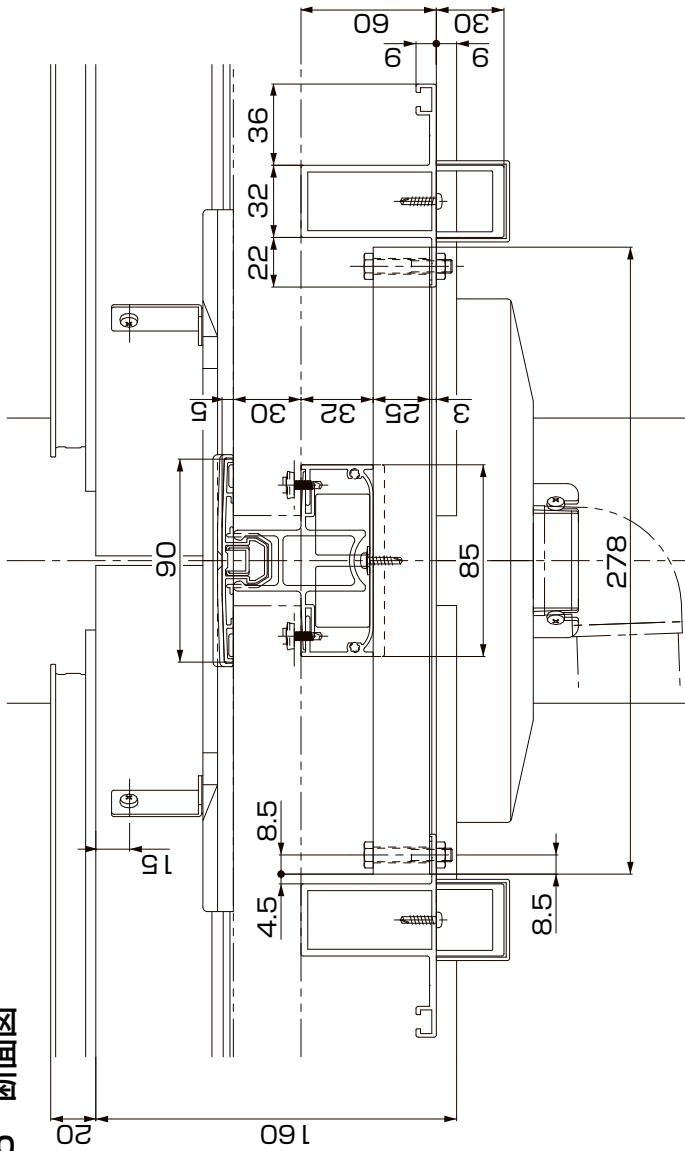


図8-1 桁側

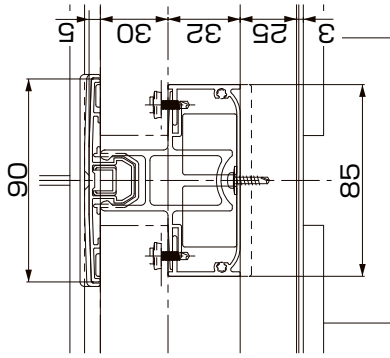


図8-2 屋根置き式

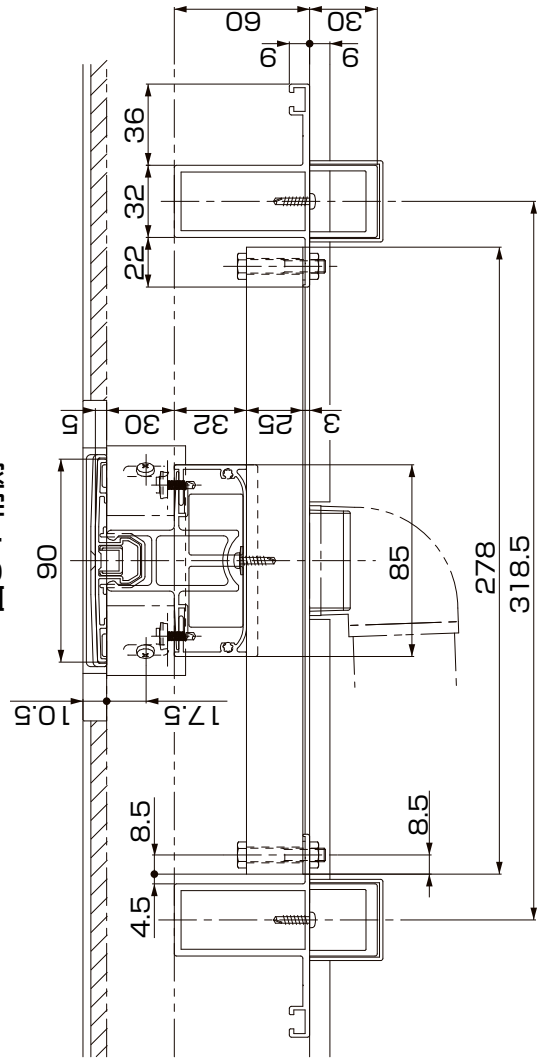


図8-3 躯体側

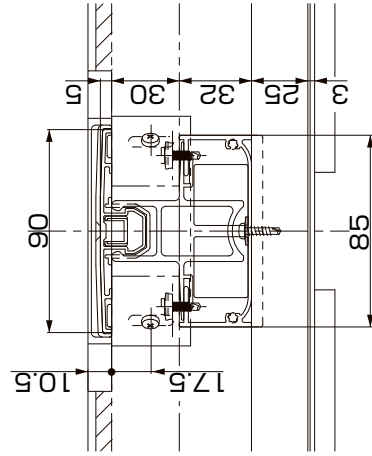


図8-4 屋根置き式

● 平面断面図

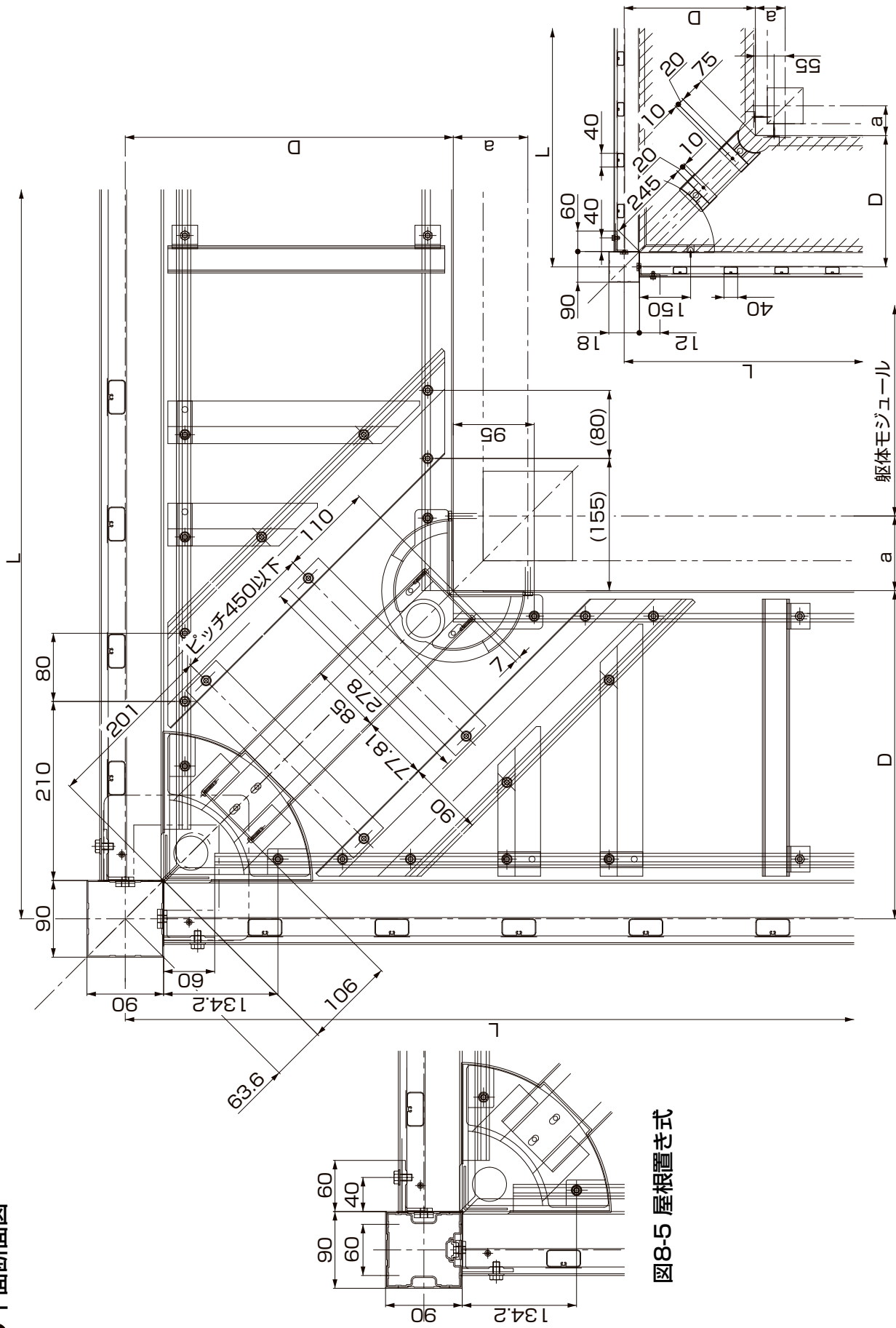


図8-5 屋根置き式

図8-6 柱建て式

図8-7 デッキ上

3 入隅

1 梱包明細表 ※略図は右用を示しております。左用は対称になります。

【1】 出入隅用根太掛けセット

名 称	略 図	員 数					名 称	略 図	員 数					
		2R	3R	4R	5R	6R			2R	3R	4R	5R	6R	
出入隅用水受け材		1	1	1	1	1	出入隅用小根太		左右各2	左右各2	左右各3	左右各3	左右各4	左右各4
出入隅用根太掛け		左右各1	左右各1	左右各1	左右各1	左右各1	出入隅用雨樋カバー		1	1	1	2	2	
出入隅用横棧		3	4	5	6	7								

【2】 入隅用部品セット

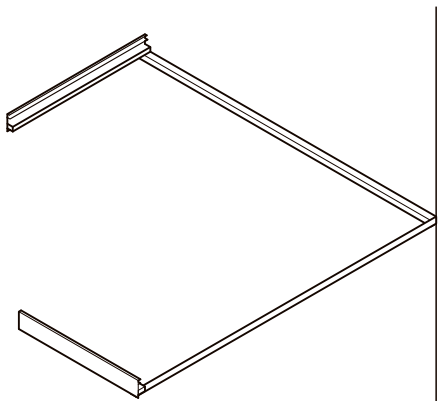
名 称	略 図	員 数				名 称	略 図	員 数			
		屋根置き式		柱建て式				屋根置き式		柱建て式	
		2~4R	5・6R	2~4R	5・6R			2~4R	5・6R	2~4R	5・6R
90柱キャップ		1	1	1	1	入隅用躯体側 吹上防止金具 (柱建)		-	-	2	2
笠木固定金具		-	-	左右各1	左右各1	入隅用桁端部カバー		左右各1	左右各1	左右各1	左右各1
入隅用コーナー カバー (躯体側)		1	1	1	1	入隅用躯体側 吹上げ防止金具 (屋根置)		2	2	-	-
出入隅用雨樋カバー 端部キャップA		1	1	1	1	9尺用筋交い		-	2	-	2
出入隅用雨樋カバー 端部キャップB		1	1	1	1	アンカー棒		-	-	1	1
出入隅用雨樋カバー 端部キャップC		-	2	-	2	デッキ水密材		-	-	2	2
入隅用柱側コーナーカバー		1	1	1	1	集水器 (入隅用A)		-	-	1	1
出入隅用雨樋 カバー固定部品		3	6	3	6	集水器 (入隅用B)		-	-	1	1
出入隅用水受け材カバー		2	2	2	2	92° エルボ		-	-	3	3
出入隅用受け皿プレートA		1	1	1	1	でんでん		-	-	4	4
出入隅用受け皿A		1	1	1	1	雨樋ジョイナー (φ40)		-	-	1	1
出入隅用受け皿 プレートB 90柱用		1	1	1	1	六角ボルト (セムス) M8×16		4	4	8	8
						六角ボルトM6×35		16	22	16	22
						六角ボルトM6×16		18	20	18	20
出入隅用受け皿B		1	1	1	1	平ワッシャーM6		34	42	34	42
						ナットM6		34	42	34	42
						ナットM4		-	-	2	2
						ナベドリル小ねじφ4×16		22	22	29	29
根太スペーサーA		6	8	6	8	ナベタッピンねじ2種φ4×20 (G=5)		4	4	4	4
						皿ドリルφ4×13		2	4	2	4
						AZドリルねじφ4×16		5	7	5	7
						ナベタッピンねじ1種φ4×65		2	2	-	-
根太スペーサーB		1	1	1	1	ナベタッピンねじ3種(セムス)φ4×40		6	10	6	10
						トラスタッピンねじ3種φ4×10		-	-	2	2
						トラスタッピンねじ3種φ5×12		-	4	-	4
						トラスタッピンねじ3種φ5×25		-	4	-	4
出入隅用根太掛け キャップ		4	4	4	4	ターンナットM5用		-	4	-	4
						注意ラベル		1	1	1	1
						取付説明書<特殊1>		1	1	1	1

2 施工の流れ

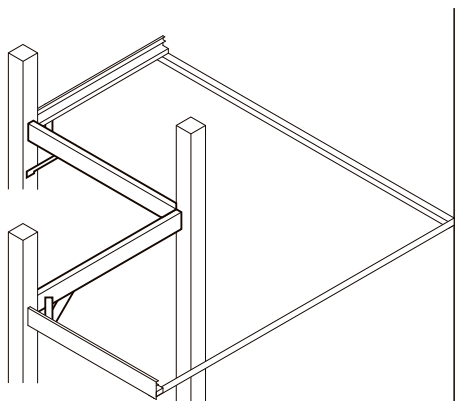
※下記■印は、「ビューステージ H style -本体- 取付説明書」を参照してください。

●入隅納まりの場合

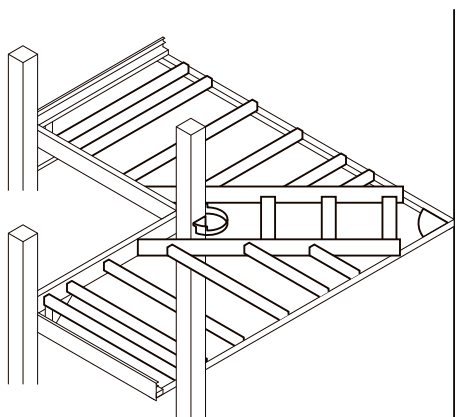
根太掛けの取付け……………P.46、47
■妻梁の取付け



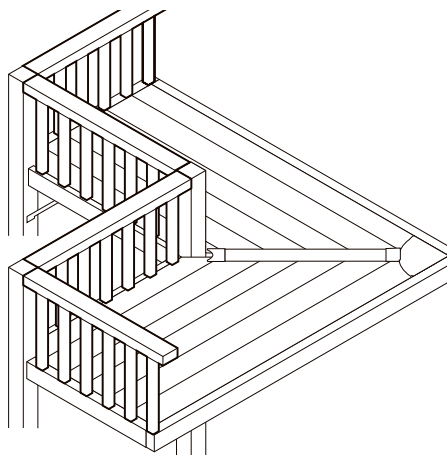
柱、前桁の取付け……………P.46、47
■火打ちの取付け、柱の固定
筋交いの取付け(5尺、6尺)……………P.46、47



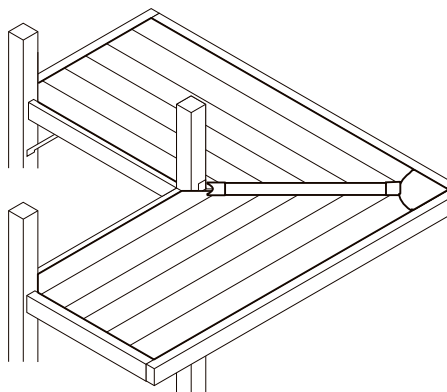
出入隅用小根太、出入隅用水受け材の取付け……………P.50、51
■根太の取付け、根太掛けカバー(柱建てのみ)の取付け



■面材の取付け
雨樋の取付け……………P.52、53

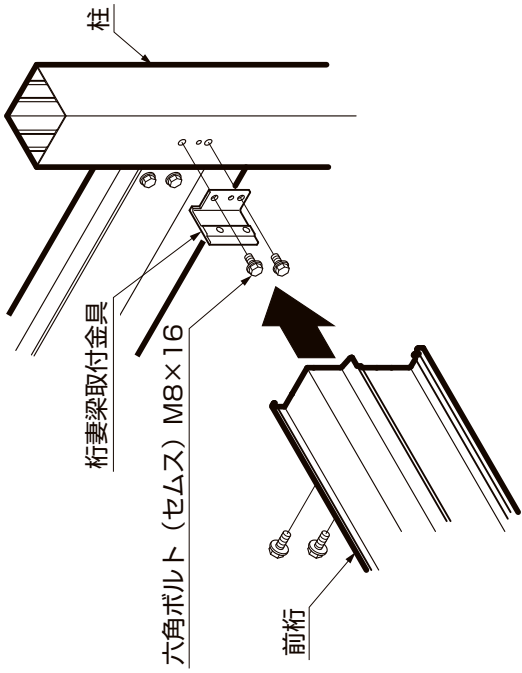


■床材の取付け
入隅用コーナーカバー(躯体側)、入隅用柱側コーナーカバー、
入隅用桁・端部カバー、出入隅用雨樋カバーの取付け……………P.52、53
■雨樋カバーの固定

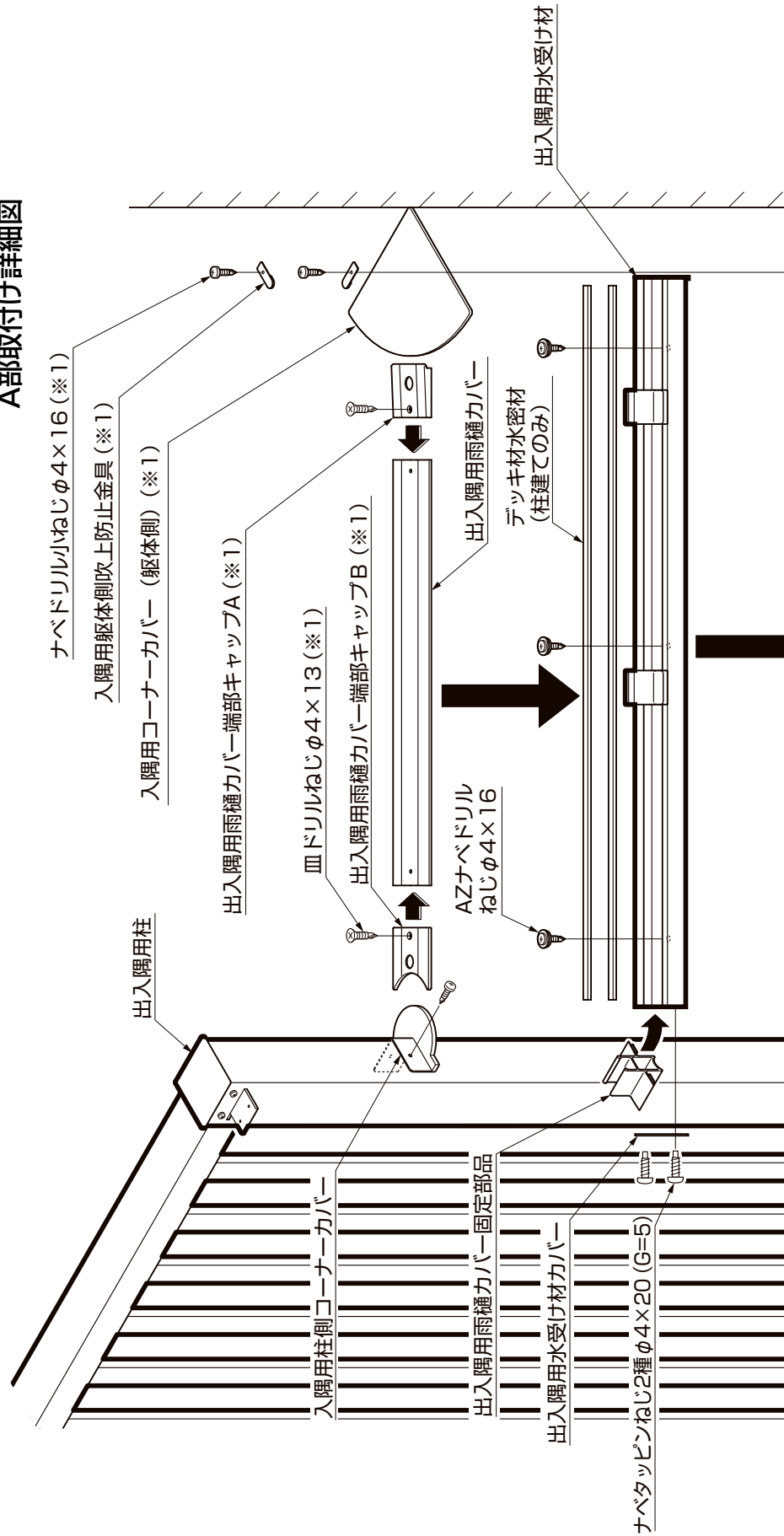


3 構造説明図

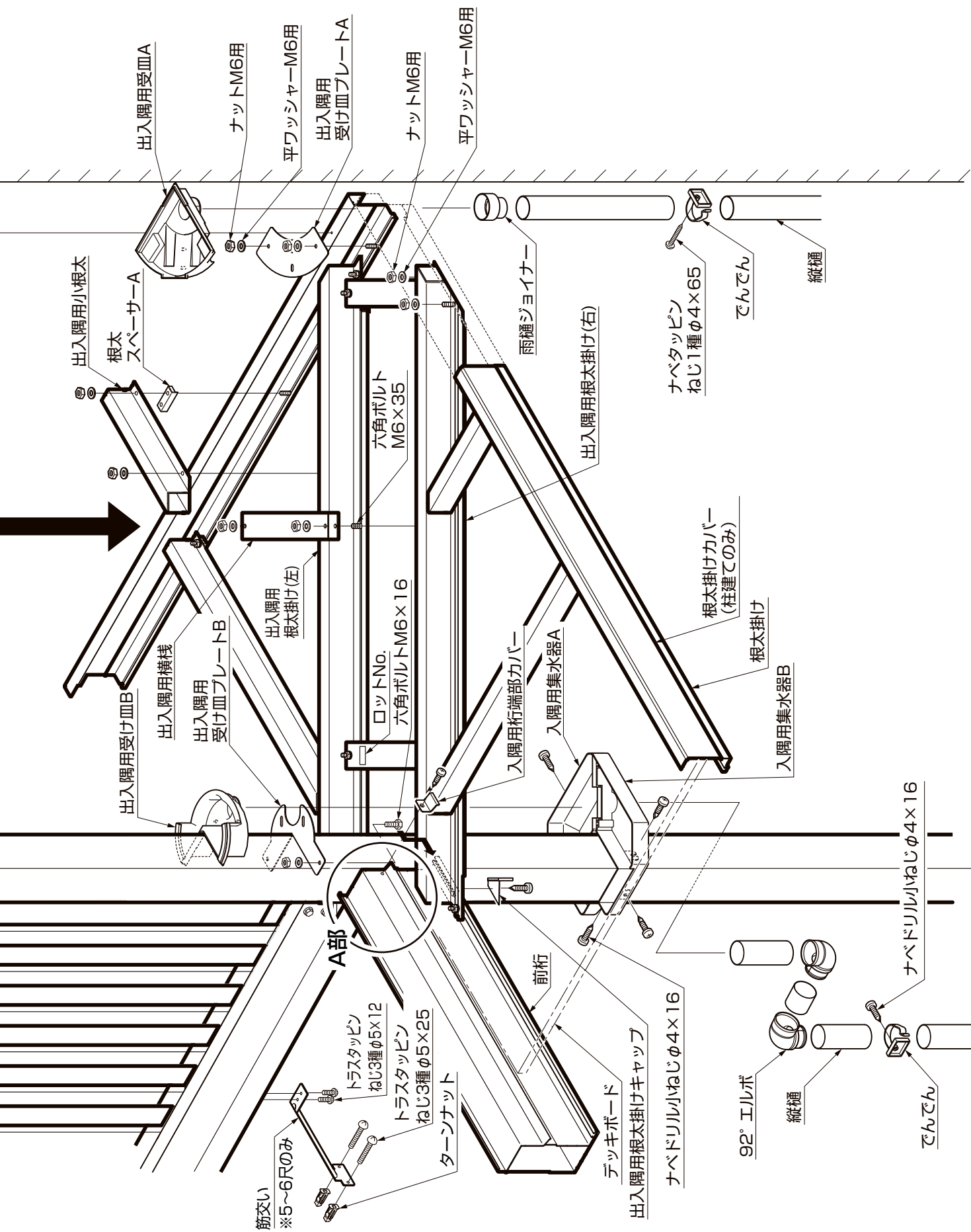
●入隅納まり



A部取付け詳細図

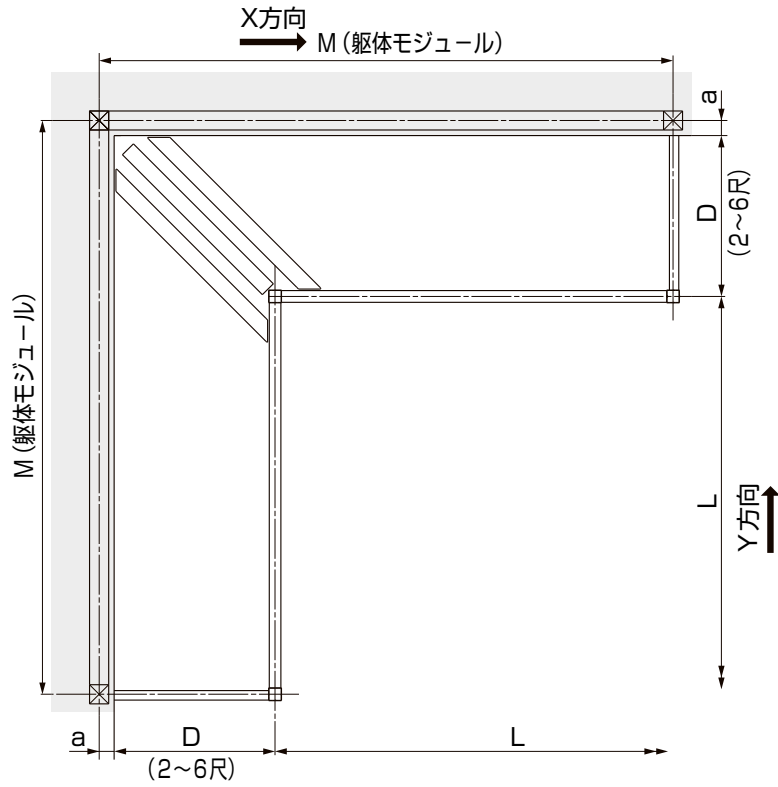


※1：ジョーブ床の場合は取付きません。

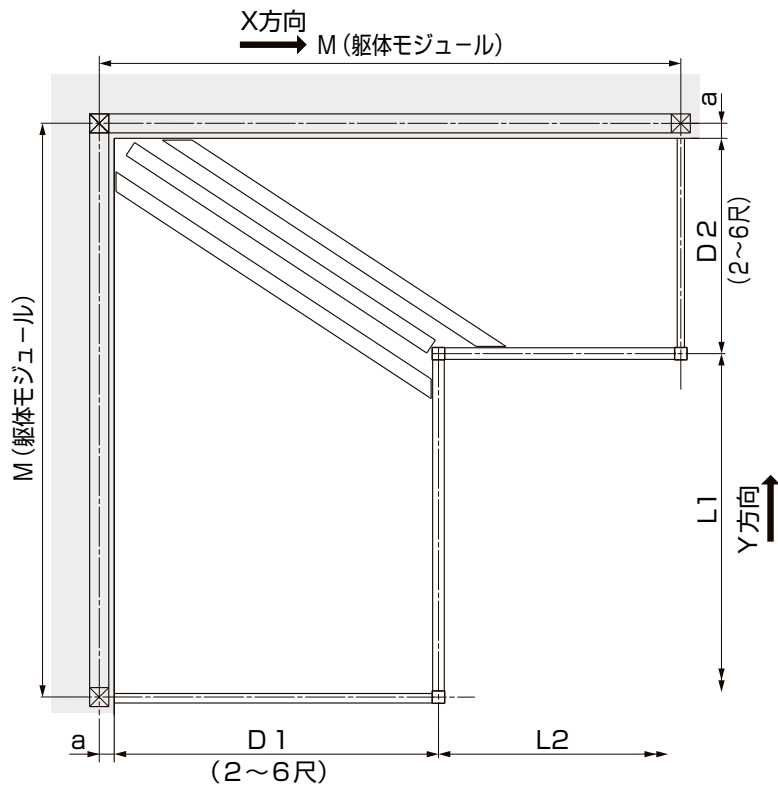


4 取付け寸法の確認

● 同一出幅入隅



● 出幅違い入隅

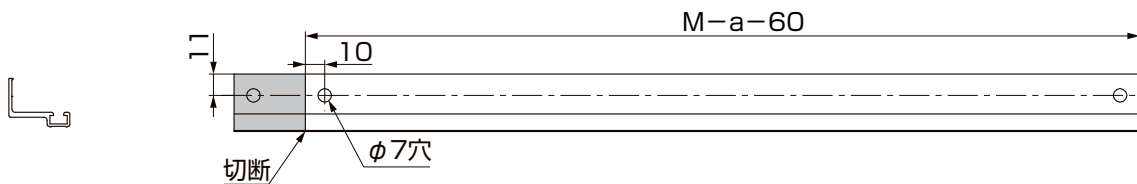


ポイント

- a 寸法は躯体柱芯から外壁仕上げ面までの寸法を示します。

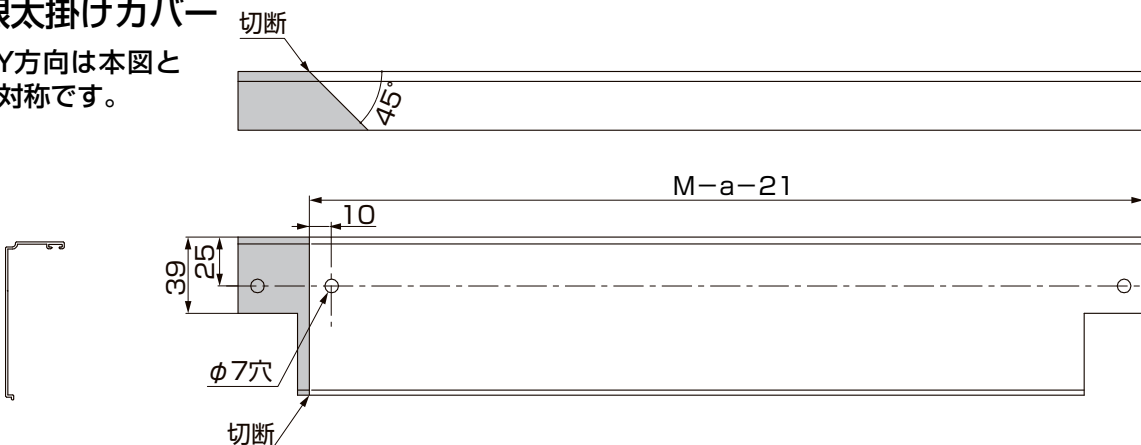
5 部材の加工

●根太掛け ※Y方向は本図と対称です。



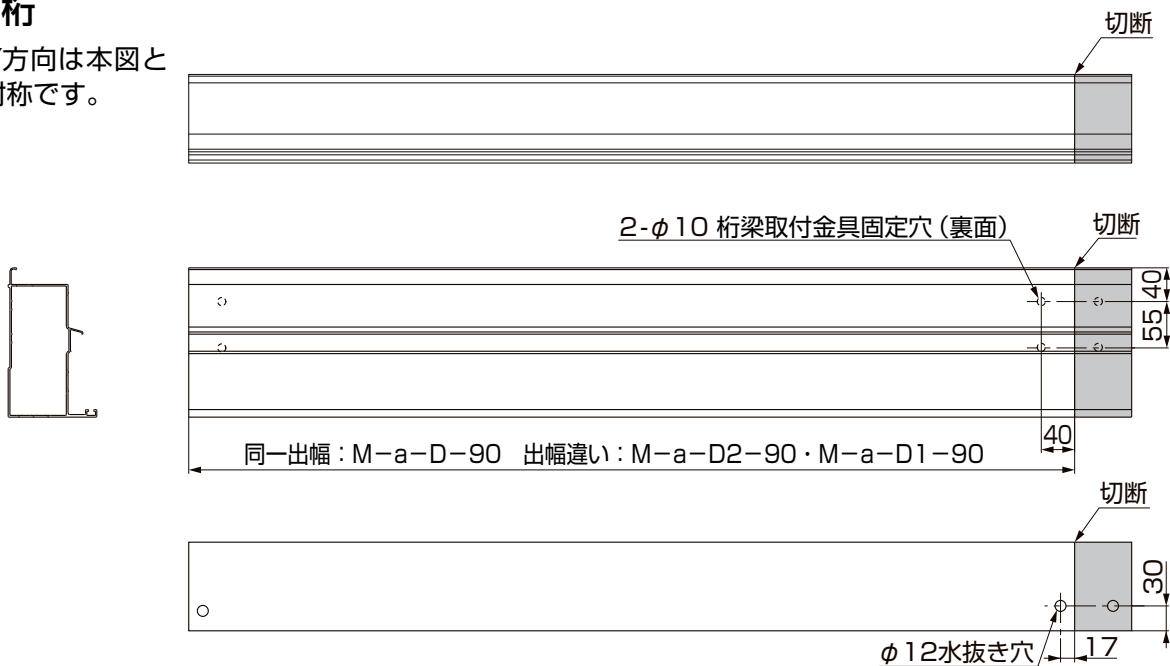
●根太掛けカバー

※Y方向は本図と対称です。

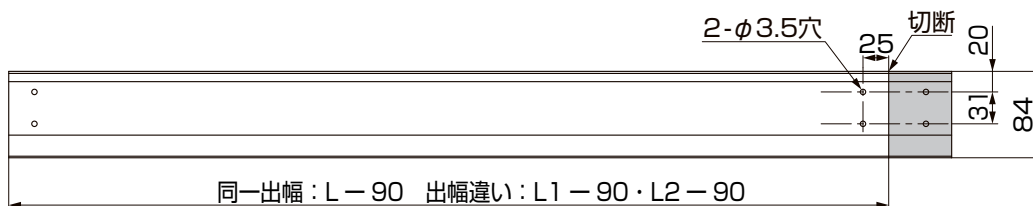


●前桁

※Y方向は本図と対称です。



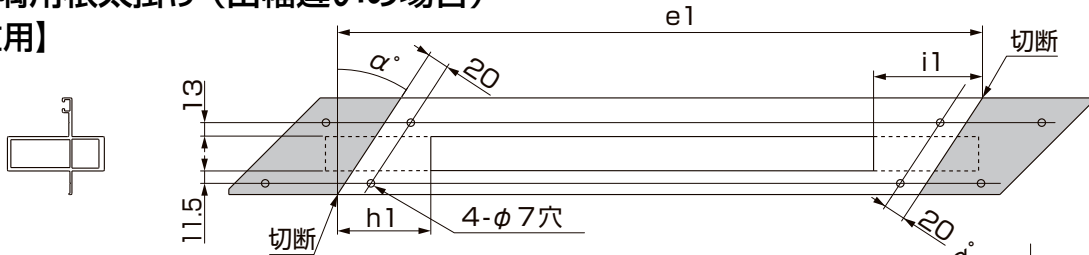
●前笠木



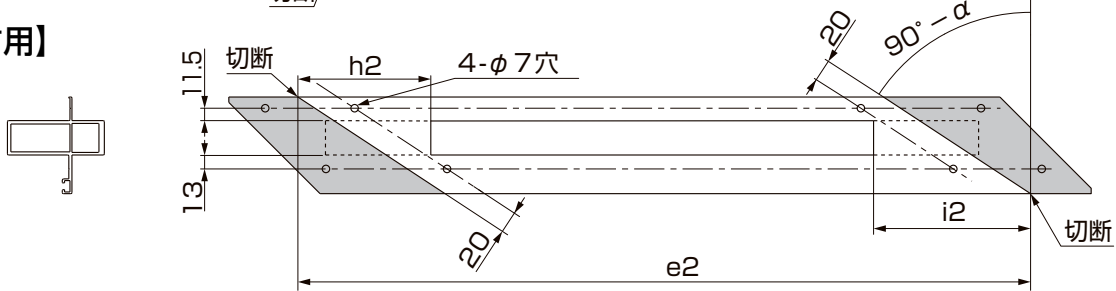
5 部材の加工 (つづき)

● 出入隅用根太掛け (出幅違いの場合)

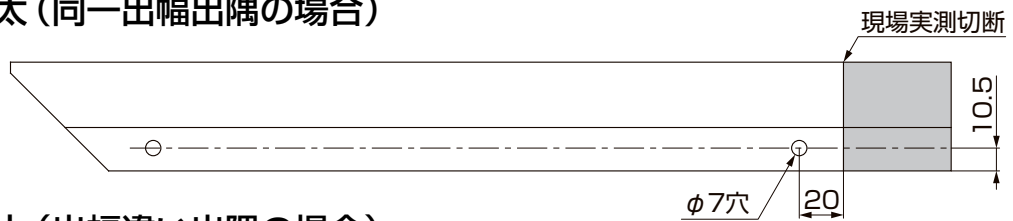
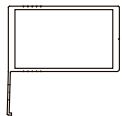
● 【左用】



● 【右用】

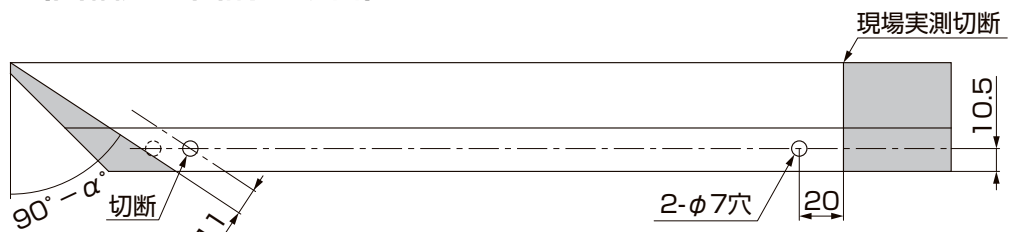
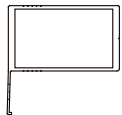


● 出入隅用小根太 (同一出幅出隅の場合)

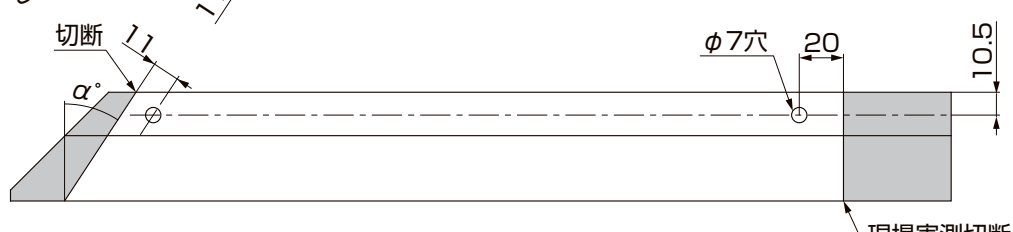
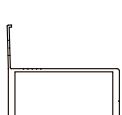


● 出入隅用小根太 (出幅違い出隅の場合)

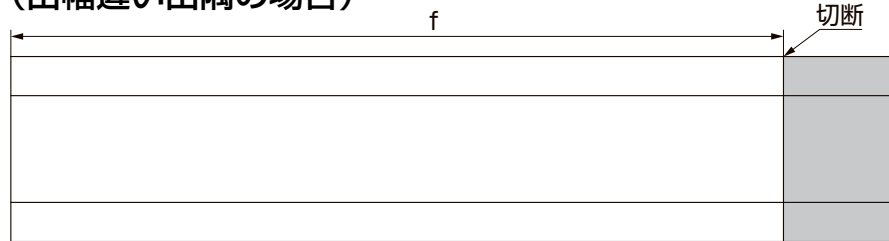
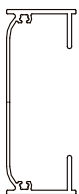
● 【D1側】



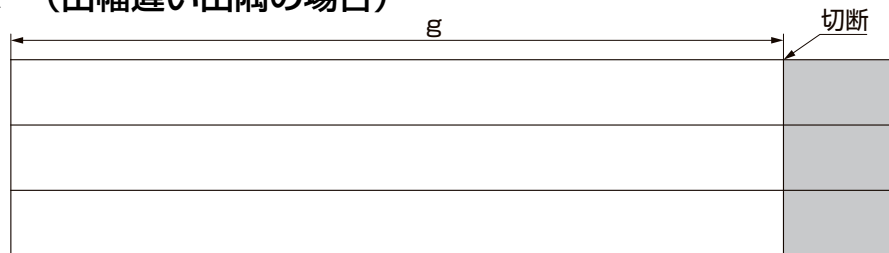
● 【D2側】



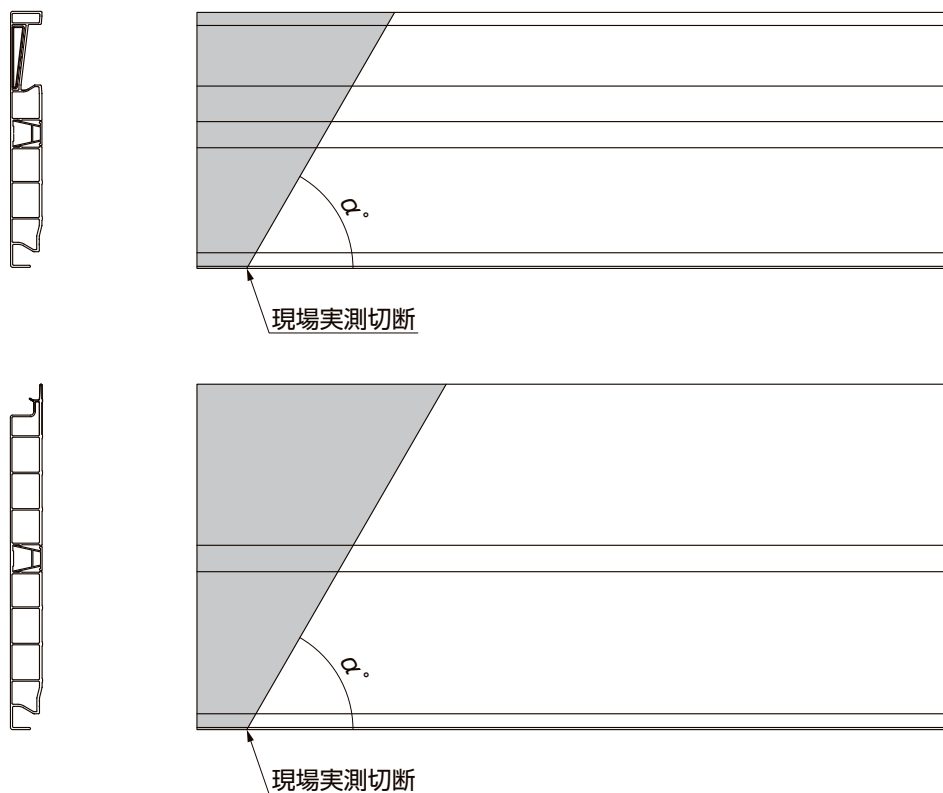
● 出入隅用水受け材 (出幅違い出隅の場合)



● 出入隅用雨樋カバー (出幅違い出隅の場合)



● デッキボード



出幅違い時の加工寸法

D1	D2	角度 α	出入隅用 水受け材 f	屋根置き式時 出入隅用 雨樋カバー g	柱建て時 出入隅用 雨樋カバー g	出入隅用根太掛け(左)			出入隅用根太掛け(右)		
						e1	h1	i1	e2	h2	i2
6R	2R	17.5°	1717.5	726.5	705.5	1847.5	58.5	53.5	2064.5	332.0	287.5
5R	2R	20.8°	1434.0	585.0	654.0	1569.0	63.5	58.0	1743.5	277.5	240.5
4R	2R	25.6°	1158.0	948.0	906.0	1301.5	71.5	64.5	1426.0	223.0	193.5
3R	2R	32.9°	895.5	685.5	643.5	1054.0	86.0	77.0	1121.0	169.0	147.5
6R	3R	25.7°	1828.5	782.5	761.5	1972.5	72.0	65.0	2097.0	220.0	191.5
5R	3R	30.4°	1563.0	649.5	628.5	1716.5	80.5	72.5	1803.5	185.0	161.0
4R	3R	36.5°	1313.0	1103.0	1061.0	1478.5	94.0	83.5	1525.5	150.0	132.0
6R	4R	33.3°	1977.0	856.5	835.5	2135.0	86.5	77.5	2204.5	167.5	146.0
5R	4R	38.4°	1733.5	735.0	714.0	1902.5	98.5	87.5	1941.0	142.0	124.5
6R	5R	39.6°	2155.5	946.0	925.0	2326.0	101.5	90.0	2360.0	137.0	120.0
2R	3R	57.1°	895.5	685.5	643.5	1121.0	169.0	147.5	1054.0	86.0	77.0
2R	4R	64.4°	1158.0	948.0	906.0	1426.0	223.0	193.5	1301.5	71.5	64.5
2R	5R	69.2°	1434.0	585.0	564.0	1743.5	227.5	240.5	1569.0	63.5	58.0
2R	6R	72.5°	1717.5	726.5	705.5	2064.5	332.0	287.5	1847.5	58.5	53.5
3R	4R	53.5°	1313.0	1103.0	1061.0	1525.5	150.0	132.5	1478.5	94.0	83.5
3R	5R	59.6°	1563.0	649.5	628.5	1803.5	185.0	161.0	1716.5	80.5	72.5
3R	6R	64.1°	1828.5	782.5	761.5	2097.0	220.0	191.5	1972.5	72.0	65.0
4R	5R	51.6°	1733.5	735.0	714.0	1941.0	142.0	124.5	1902.5	98.5	87.5
4R	6R	56.7°	1977.0	856.5	835.5	2204.5	167.5	146.0	2135.0	86.5	77.5
5R	6R	50.4°	2155.5	946.0	925.0	2360.0	137.0	120.0	2326.0	101.5	90.0

6 本体の取付け

警告

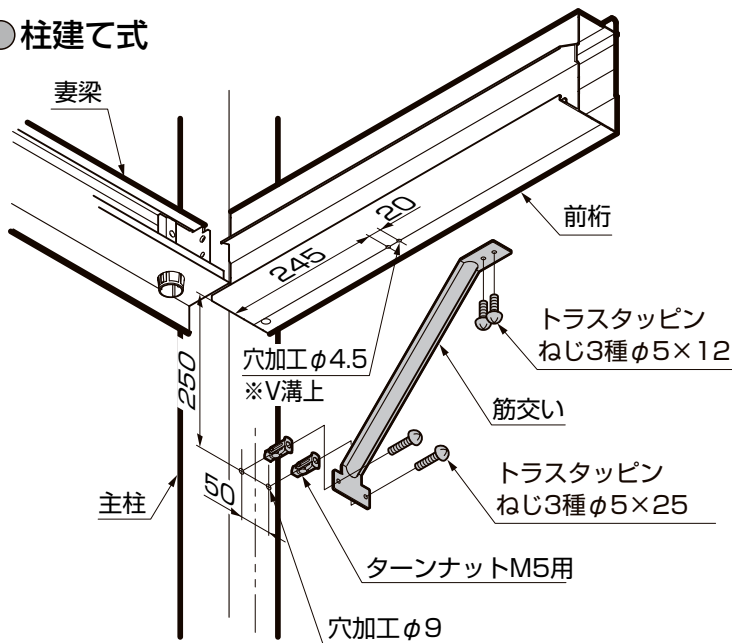
●タッピンネジは、柱、間柱、胴差し等の構造材に必ず、止めてください。

※下記■印は、「ビューステージ Hstyle -本体- 取付け説明書」を参照してください。

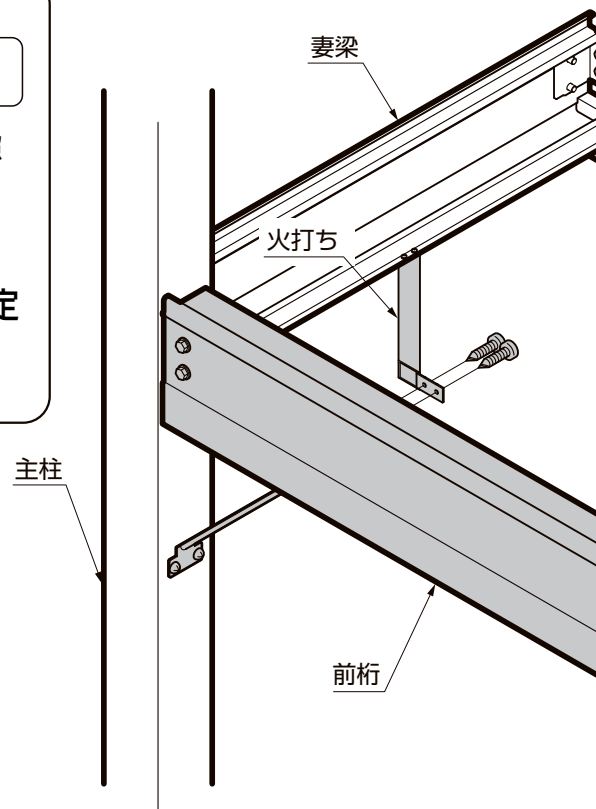
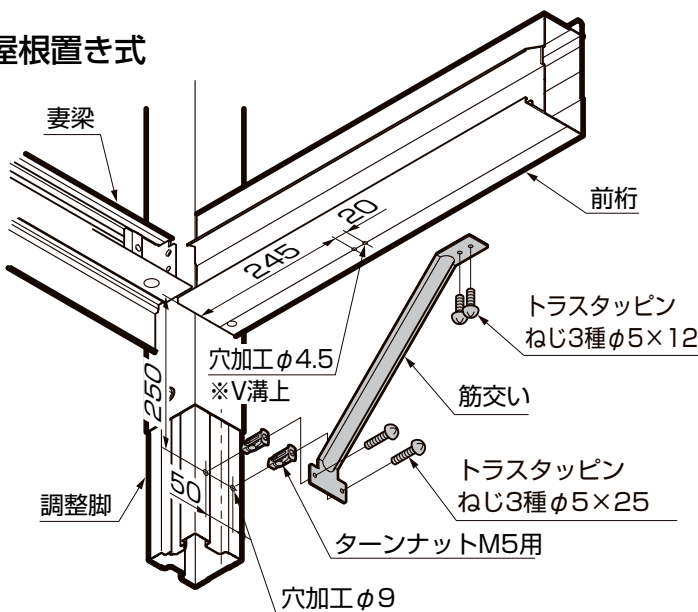
- 1 根太掛けの取付け ⇨ ■ 妻梁の取付け
 ⇨ 2 柱、前桁の取付け ⇨ ■ 火打ちの取付け、柱の固定
 ⇨ 3 筋交いの取付け ※5、6尺の場合のみ

3 筋交いの取付け ※5、6尺の場合のみ

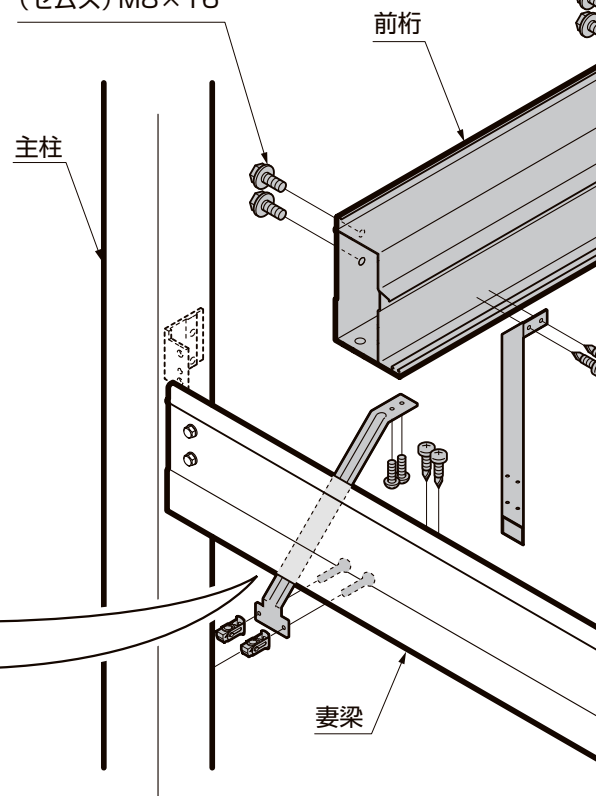
●柱建て式

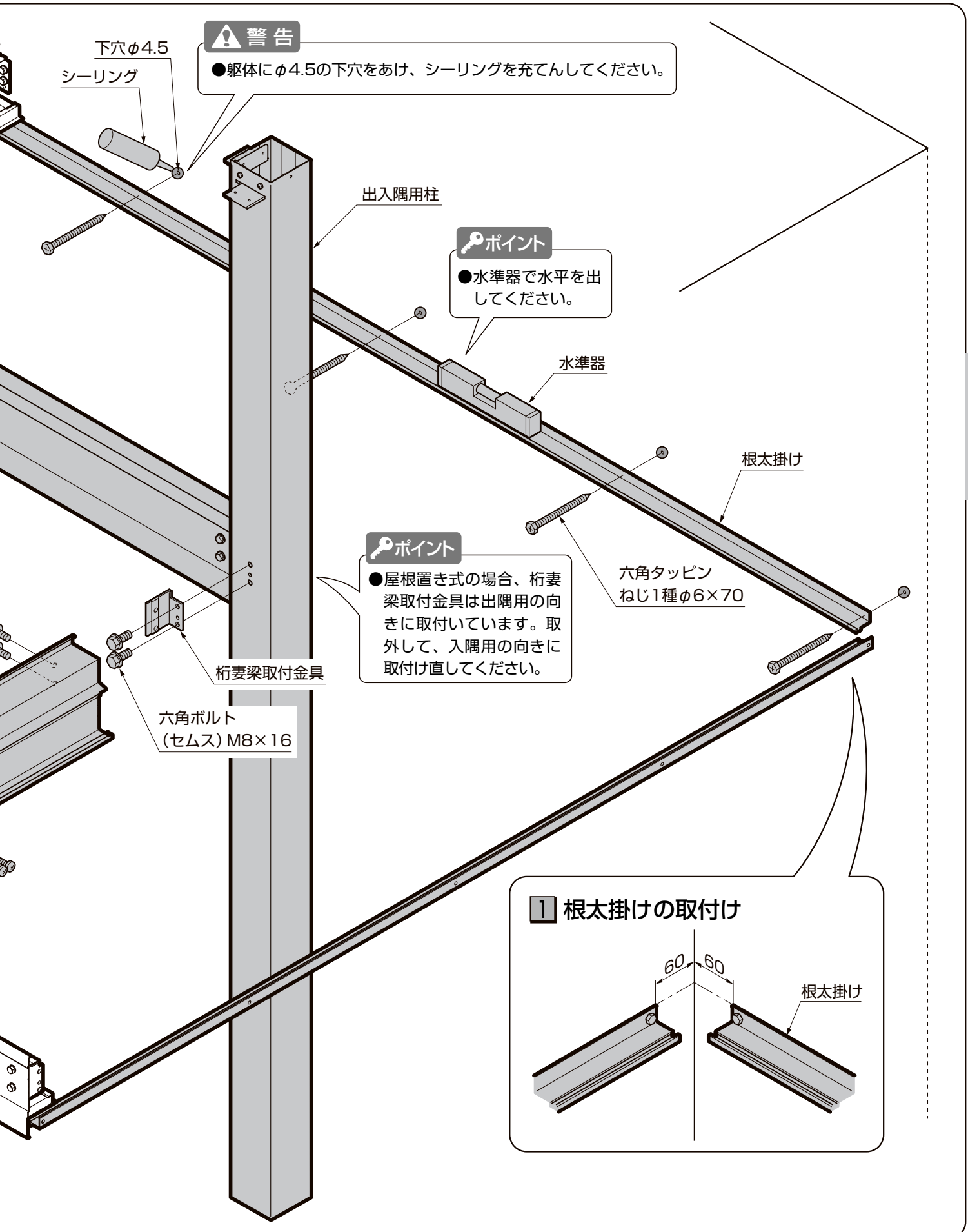


●屋根置き式



六角ボルト
(セムス) M8×16





6 本体の取付け (つづき)

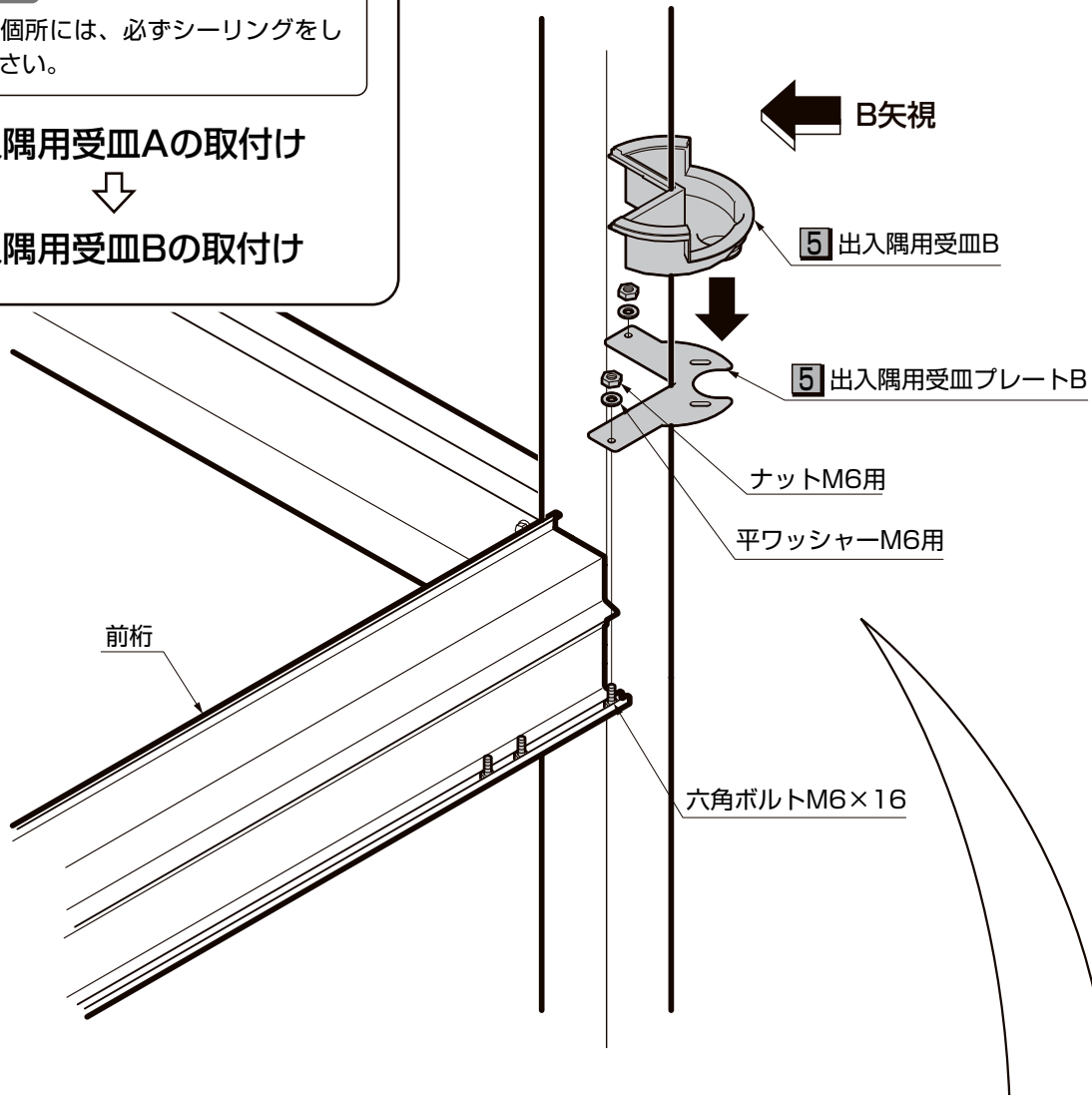
ポイント

- 指定の個所には、必ずシーリングをしてください。

4 出入隅用受皿Aの取付け



5 出入隅用受皿Bの取付け

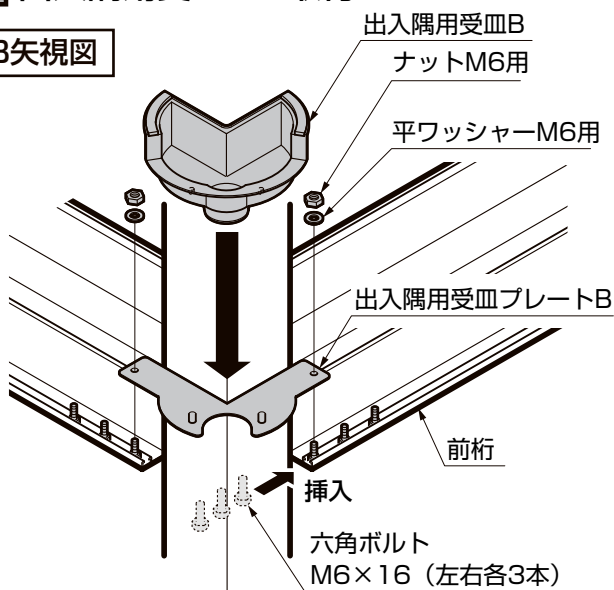


3

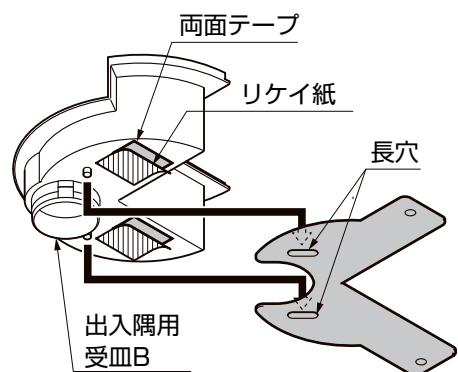
入隅

5 出入隅用受皿Bの取付け

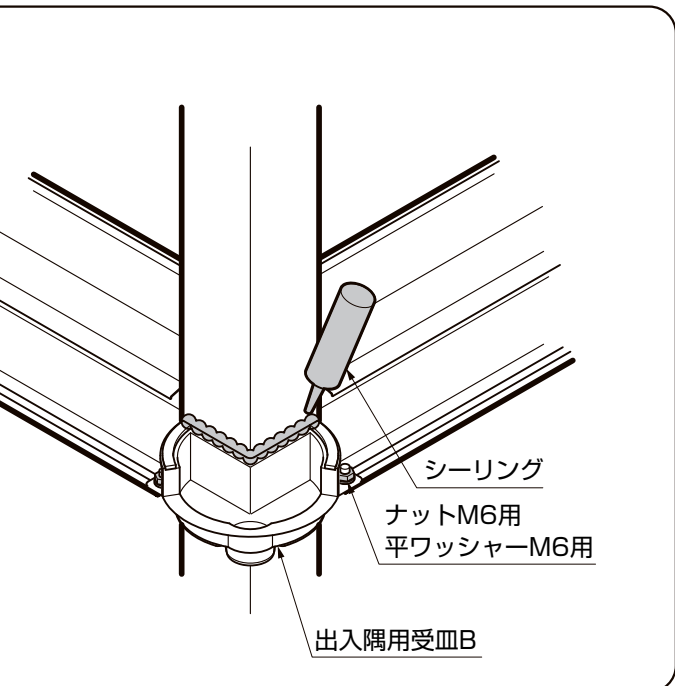
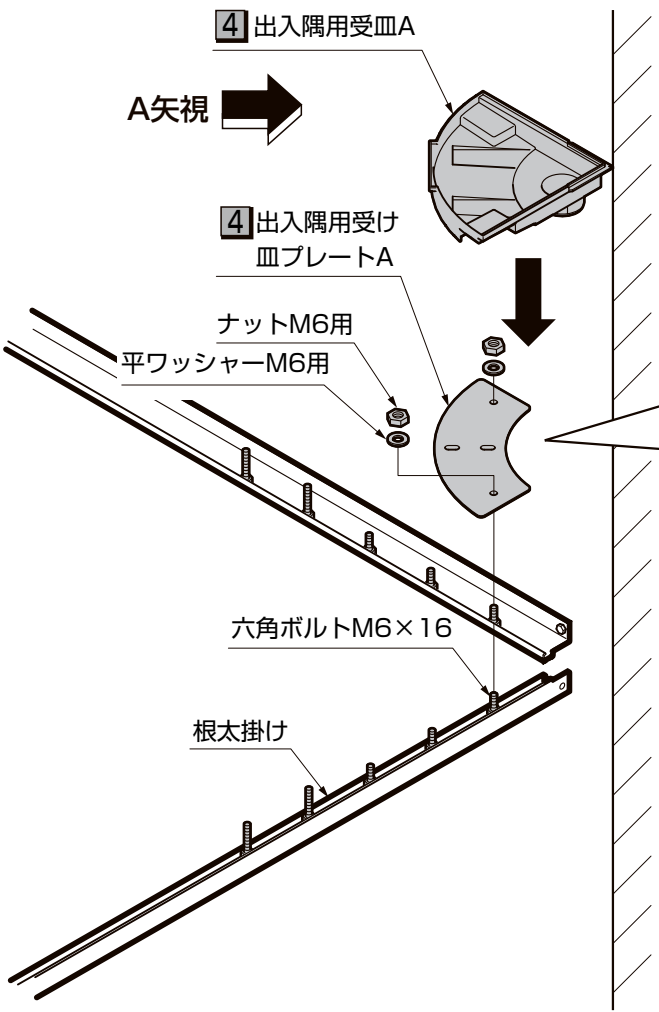
B矢視図



ポイント



- 出入隅用受皿Bは、出入隅用受皿プレートBの長穴に挿入し、柱コーナー部に合わせて取付けてください。



4 出入隅用受皿Aの取付け

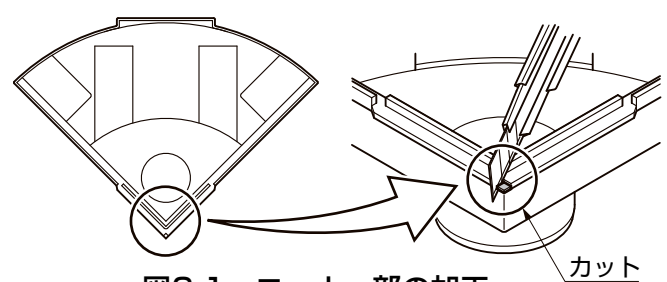
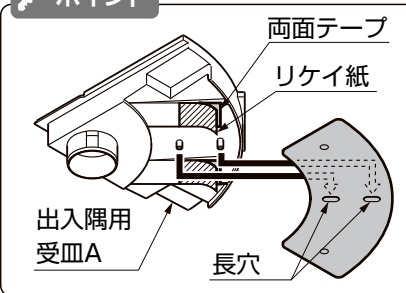


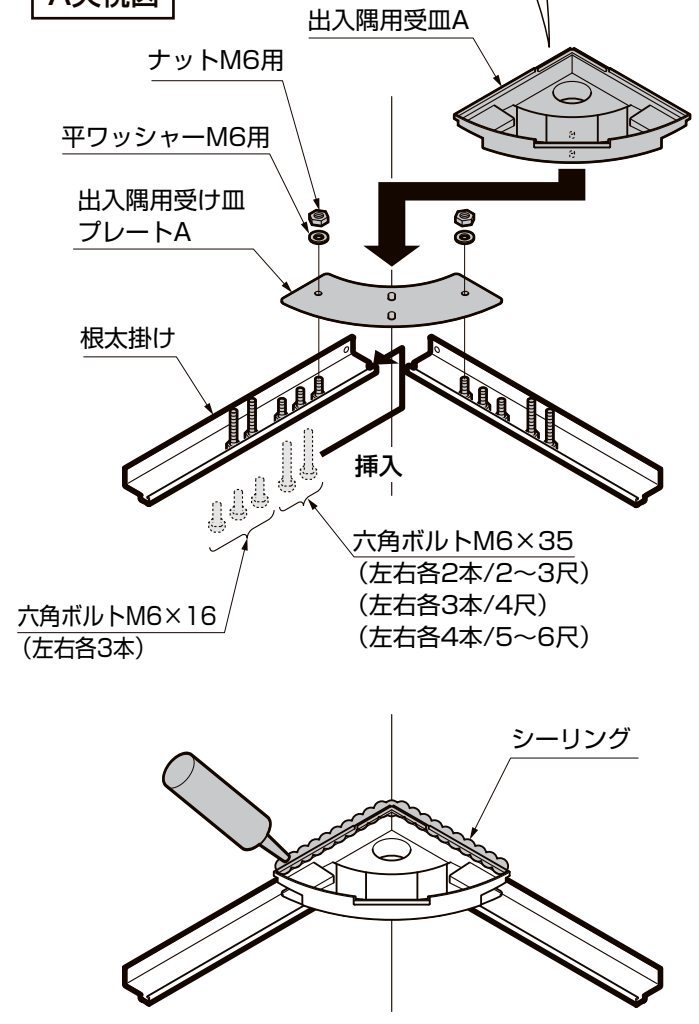
図6-1 コーナー部の加工

ポイント



● 出入隅用受皿Aは、出入隅用受け皿プレートAの長穴に挿入し、柱コーナー部に合わせて取付けてください。

A矢視図

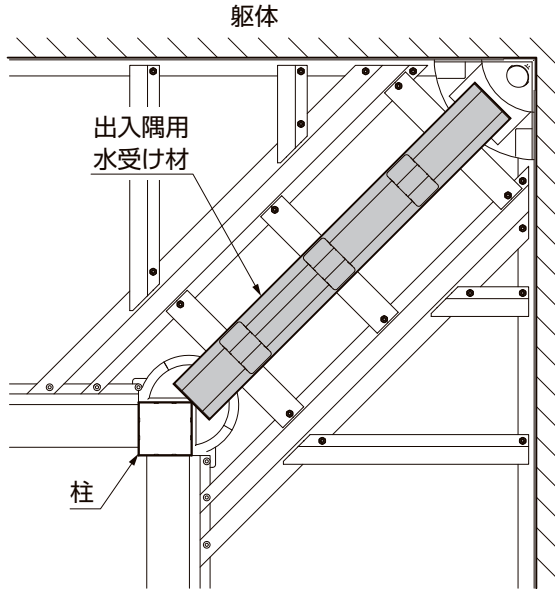


6 本体の取付け (つづき)

※下記■印は、「ビューステージ Hstyle -本体- 取付け説明書」を参照してください。

- | | | |
|-------------------|---|------------------|
| 6 出入隅用根太掛けの取付け | ⇒ | 7 出入隅用横棧の取付け |
| ⇒ 8 出入隅用小根太の取付け | ⇒ | 9 出入隅用水受け材の組立て |
| ⇒ 10 出入隅用水受け材の取付け | ⇒ | ■ 根太、根太掛けカバーの取付け |

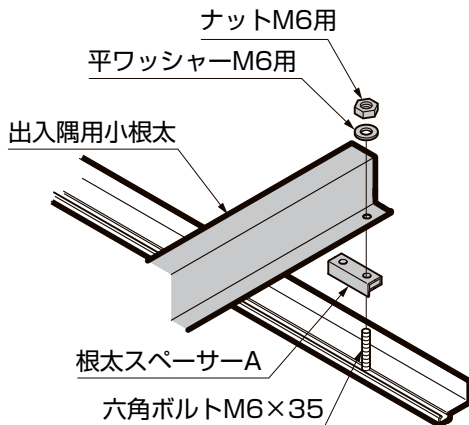
10 出入隅用水受け材の取付け (柱建てのみ)



ポイント

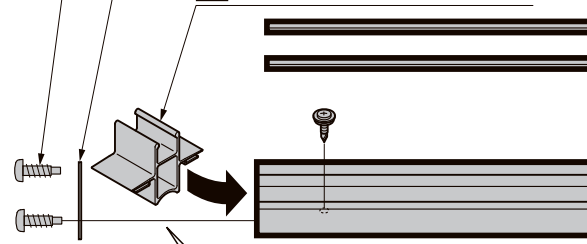
- 出入隅用水受け材は、柱と躯体コーナーを結ぶ直線上に取付けてください。

8 出入隅用小根太の取付け



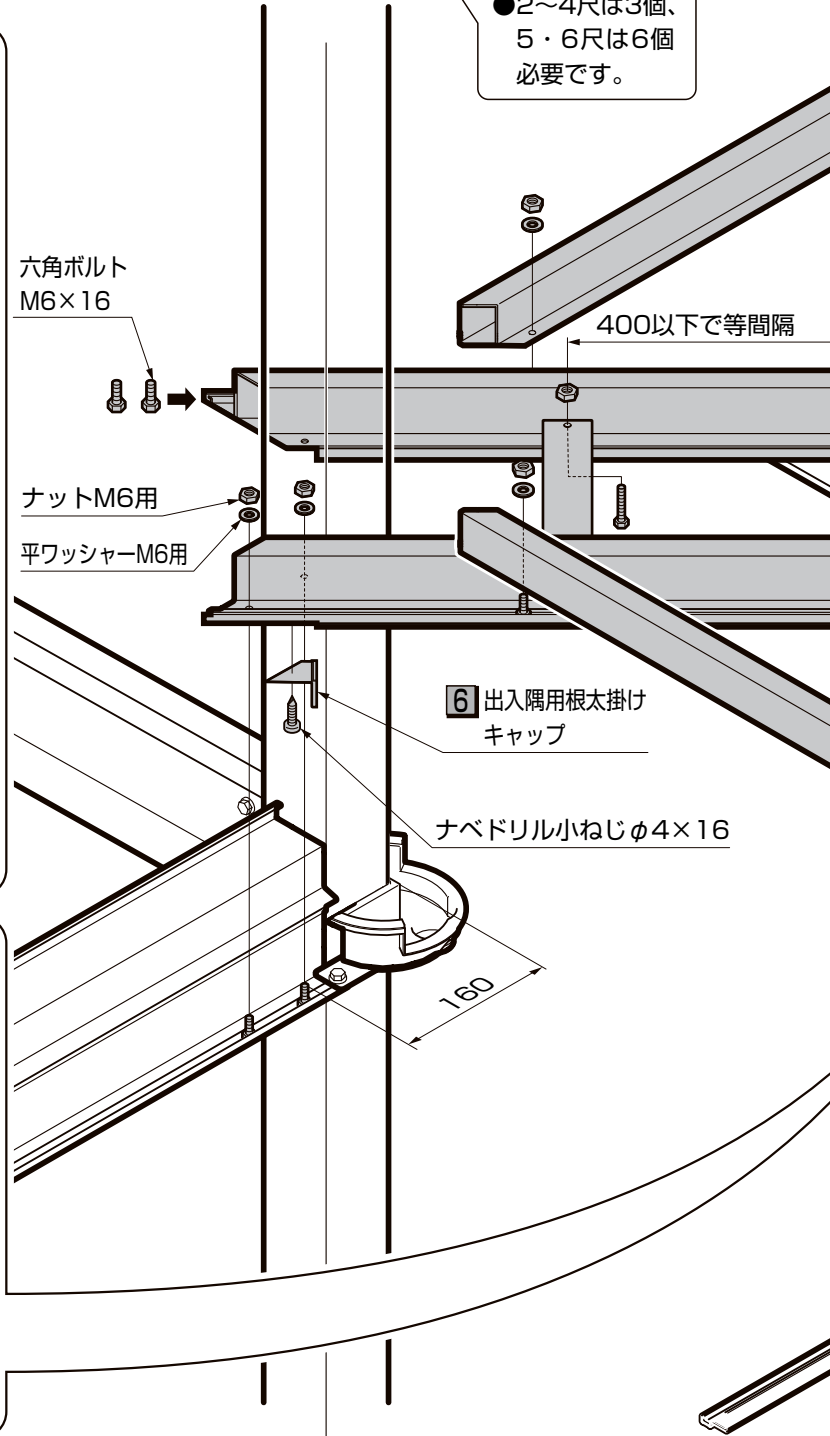
ナベタッピンねじ2種φ4×20 (G=5)

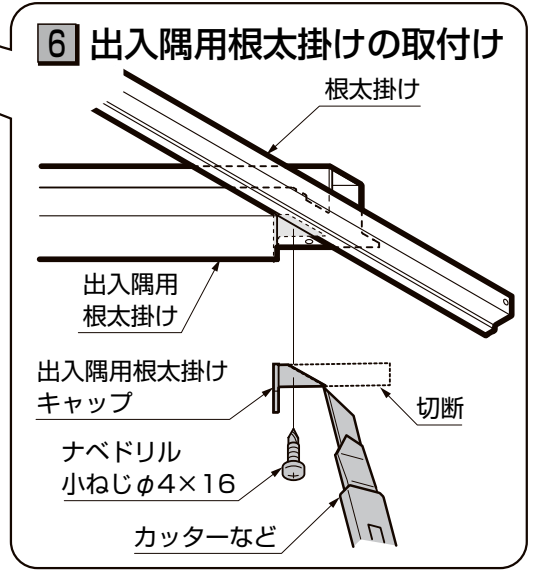
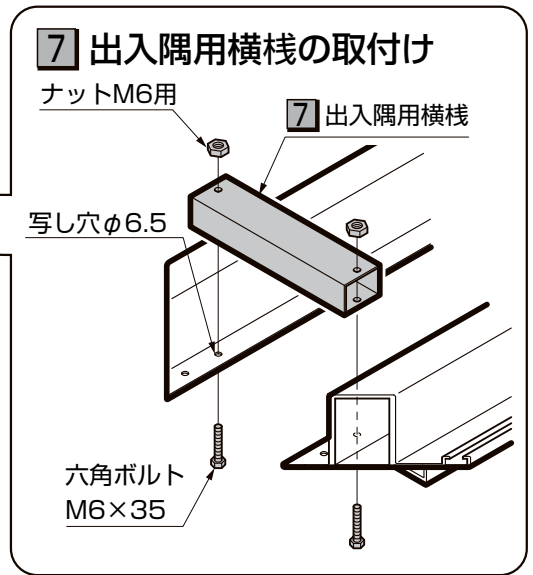
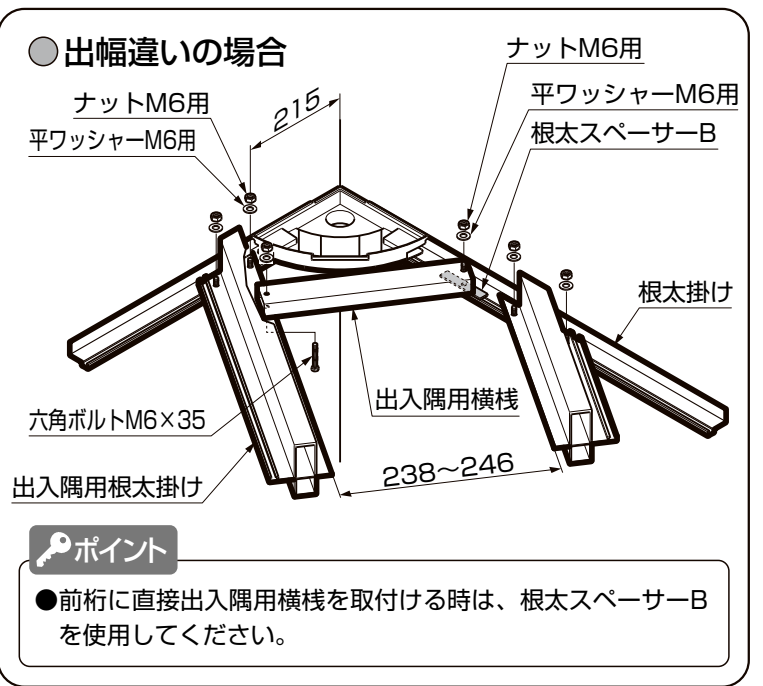
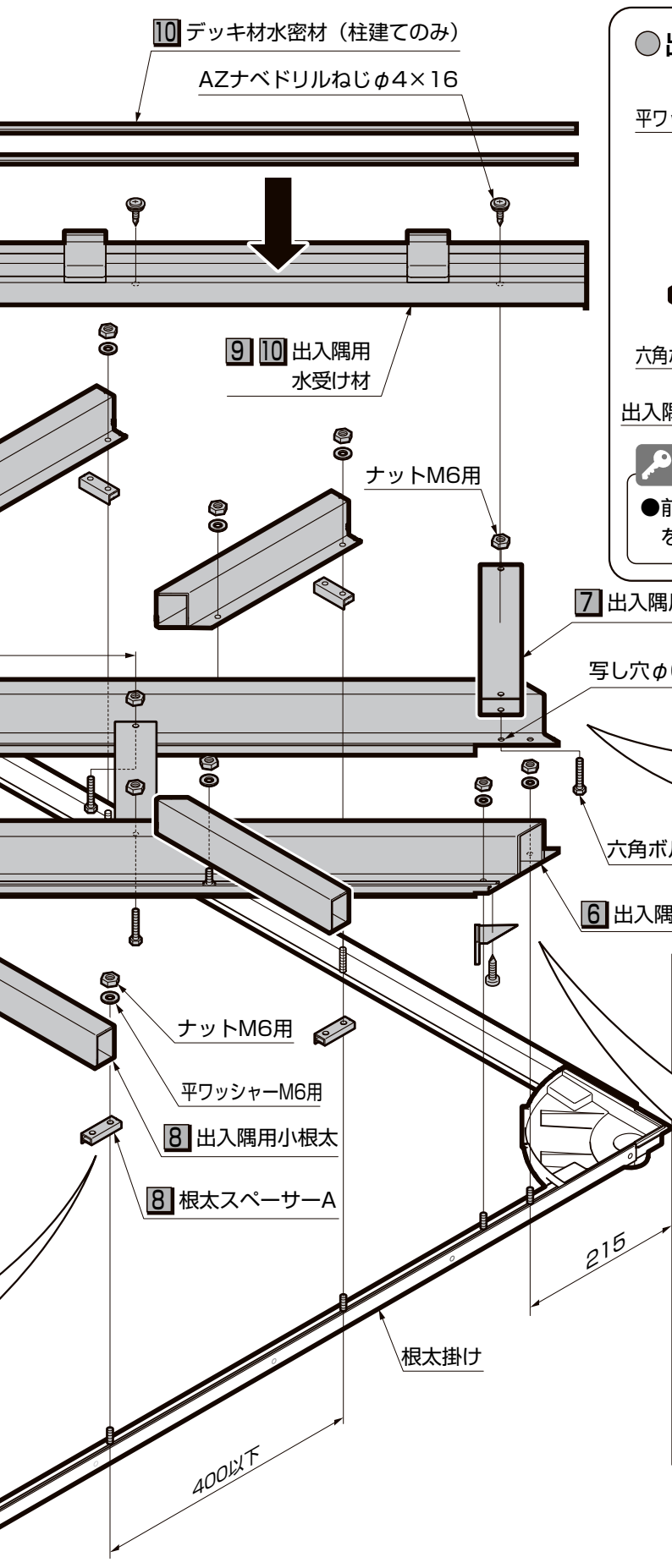
- 9 出入隅用水受け材カバー
9 出入隅用雨樋カバー固定部品



ポイント

- 2~4尺は3個、5・6尺は6個必要です。





6 本体の取付け (つづき)

※下記■印は、「ビューステージ Hstyle -本体- 取付け説明書」を参照してください。

※下記▲印は、「ビューステージ Hstyle -面材- 取付け説明書」を参照してください。

11 入隅用躯体側吹上げ防止金具の取付け

⇒ ■ デッキボードの取付け

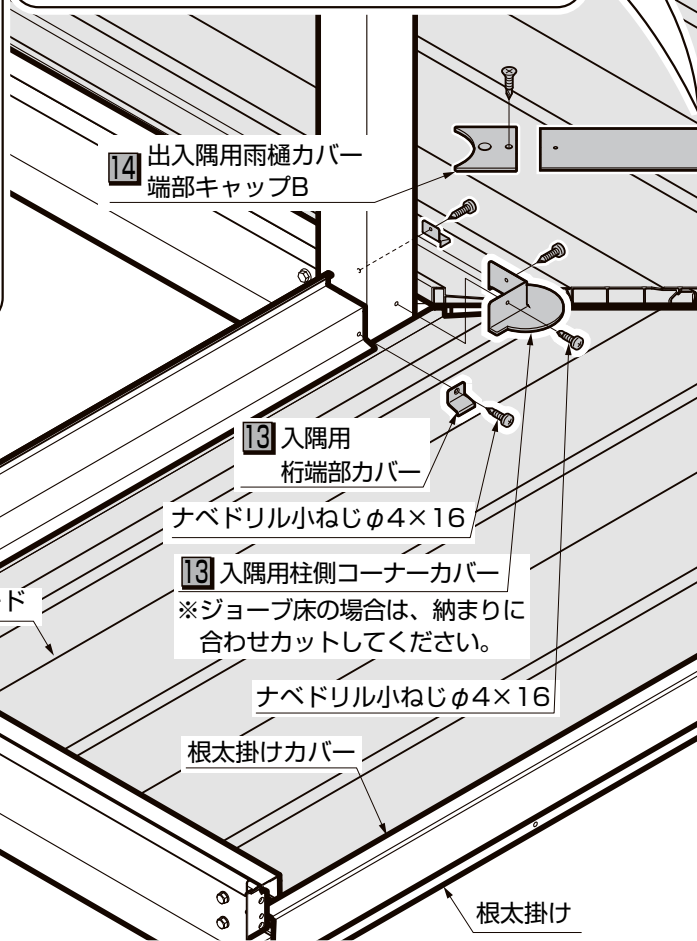
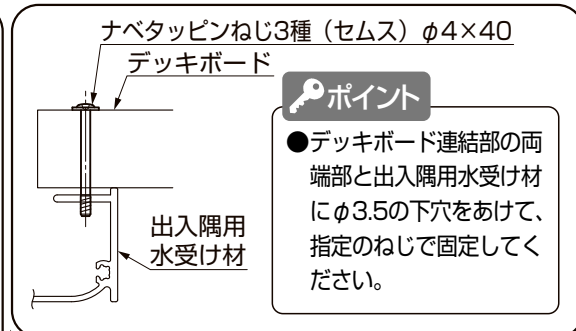
⇒ 12 入隅用コーナーカバー (躯体側) の取付け

⇒ 13 入隅用柱側コーナーカバー及び入隅用桁・端部カバーの取付け

⇒ 14 出入隅用雨樋カバーの取付け

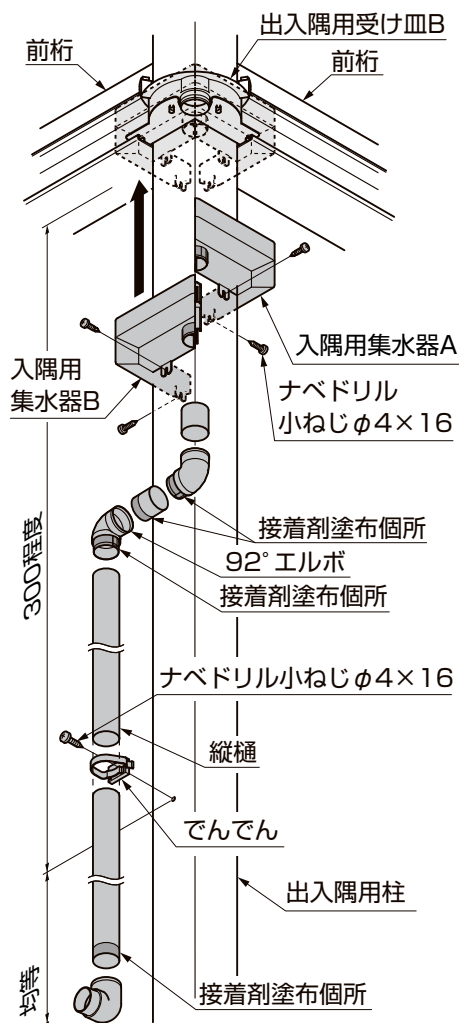
⇒ ■ 雨樋カバーの取付け ⇨ ▲ 面材の取付け

⇒ 15 雨樋の取付け



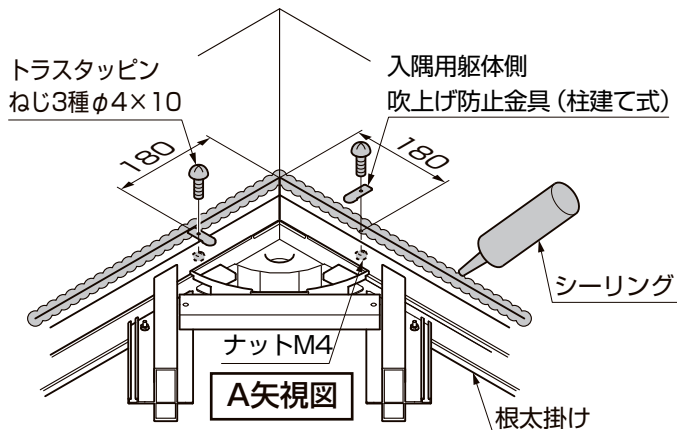
15 雨樋の取付け

● 柱建て式の場合

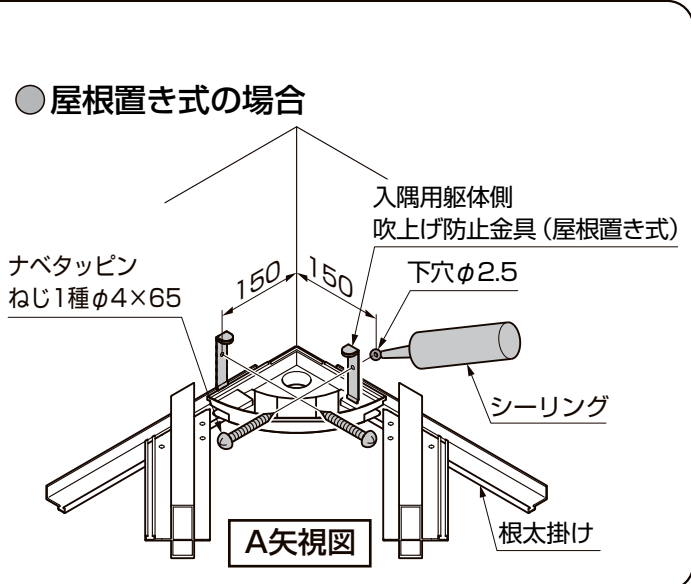
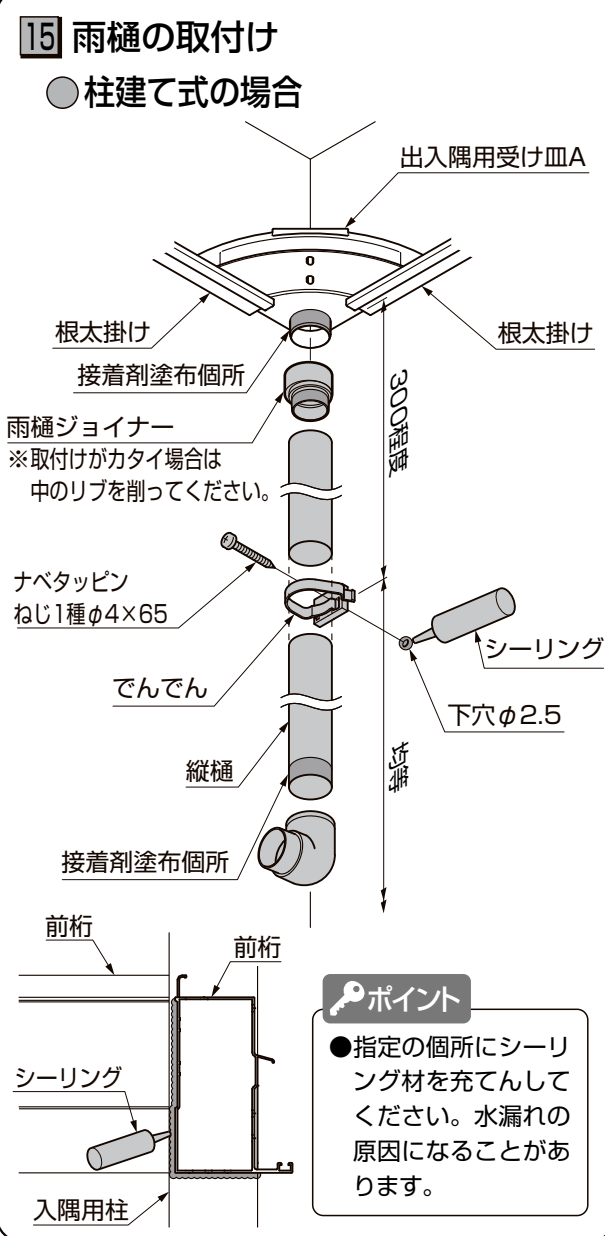
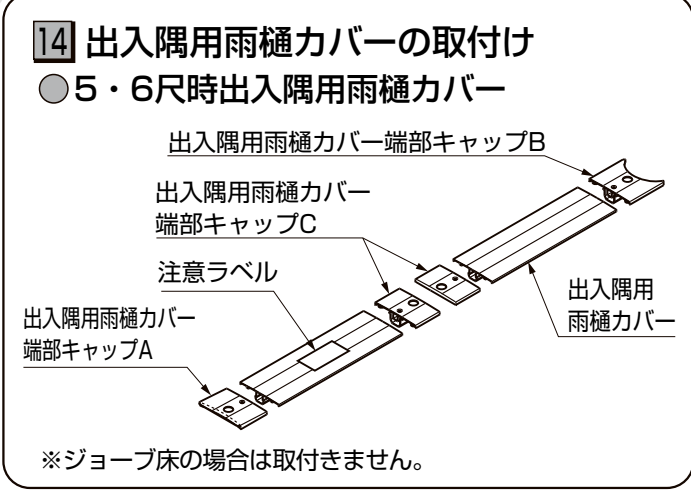
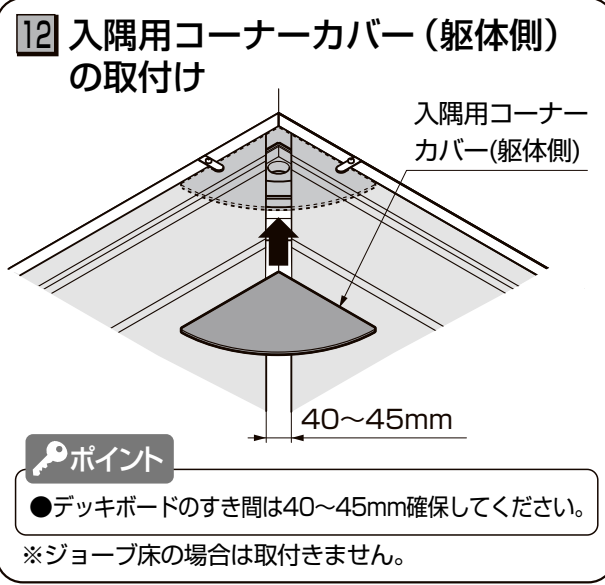
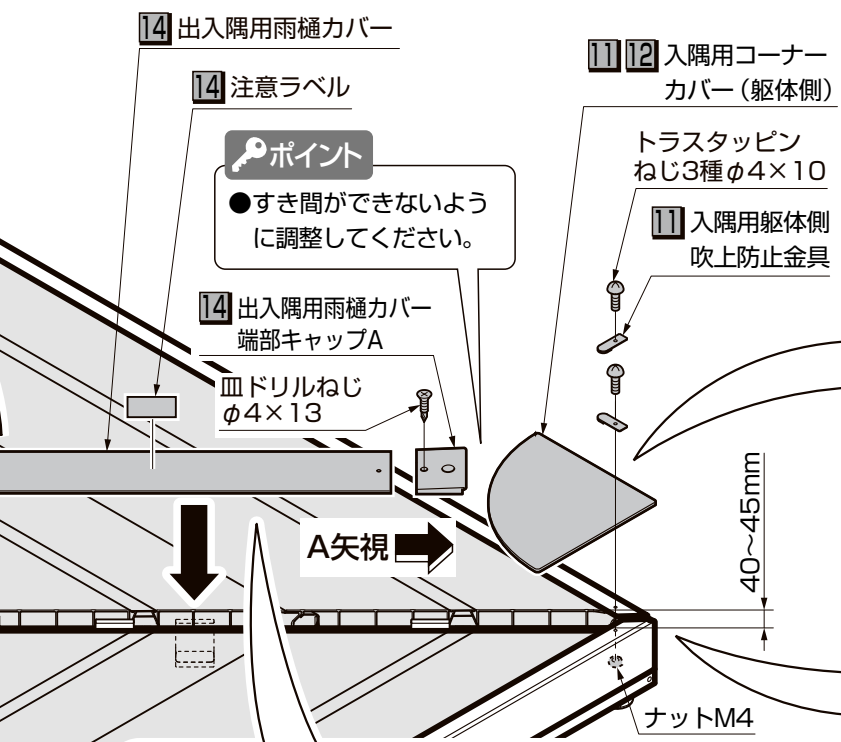


11 入隅用躯体側吹上げ防止金具の取付け

● 柱建て式の場合



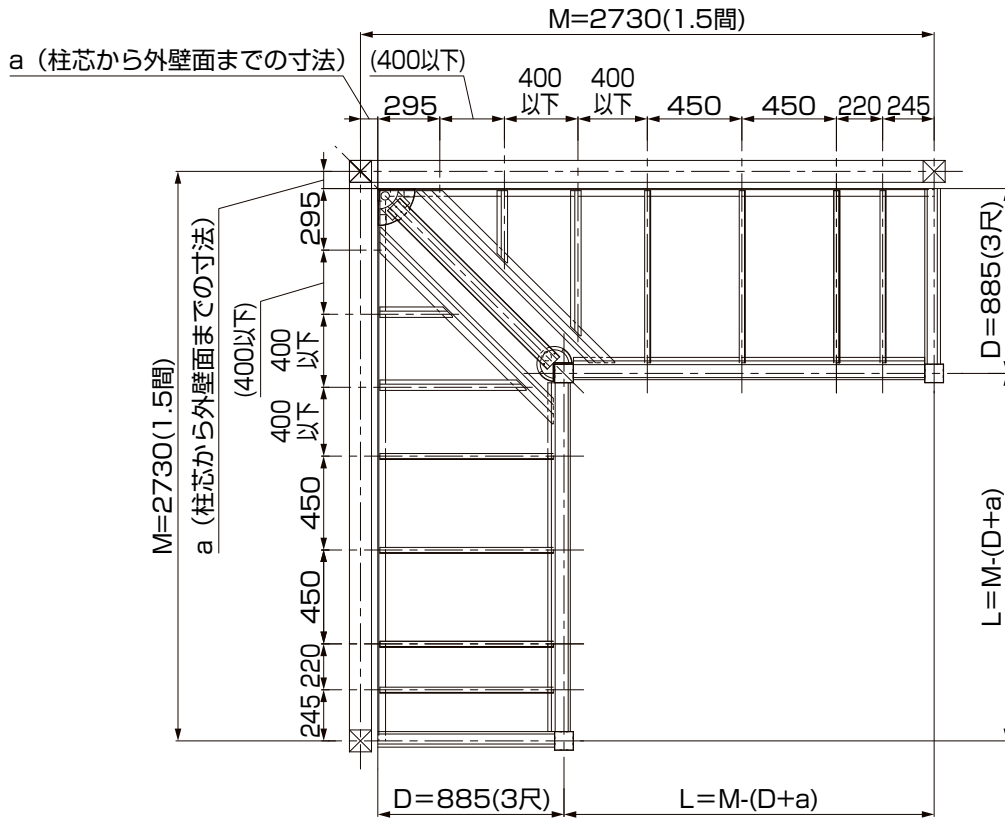
※ジョーブ床の場合は取付きません。



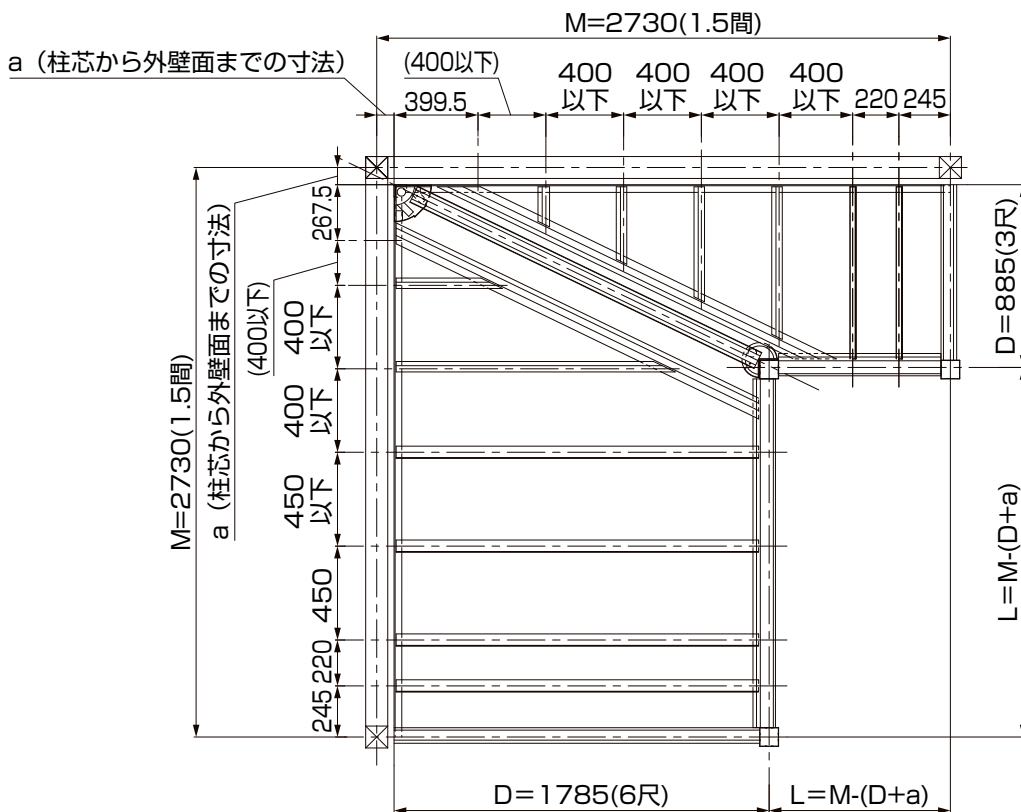
7 基本寸法図

● 入隅納まり

○ 同一出幅入隅



○ 出幅違い入隅



8 入隅納まり図

● 45° 断面図

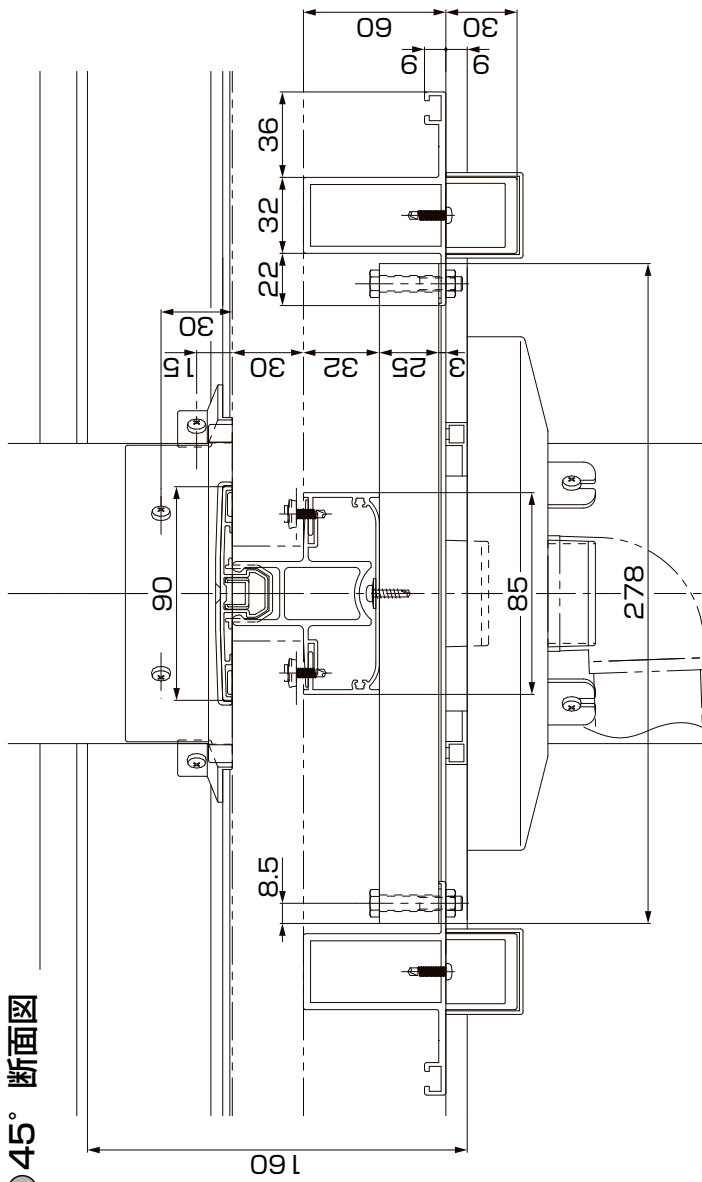


図8-1 桁側柱建て式

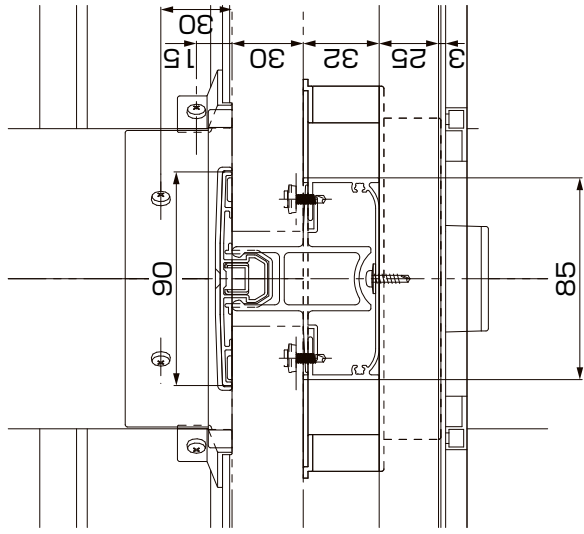


図8-2 桁側屋根置き式

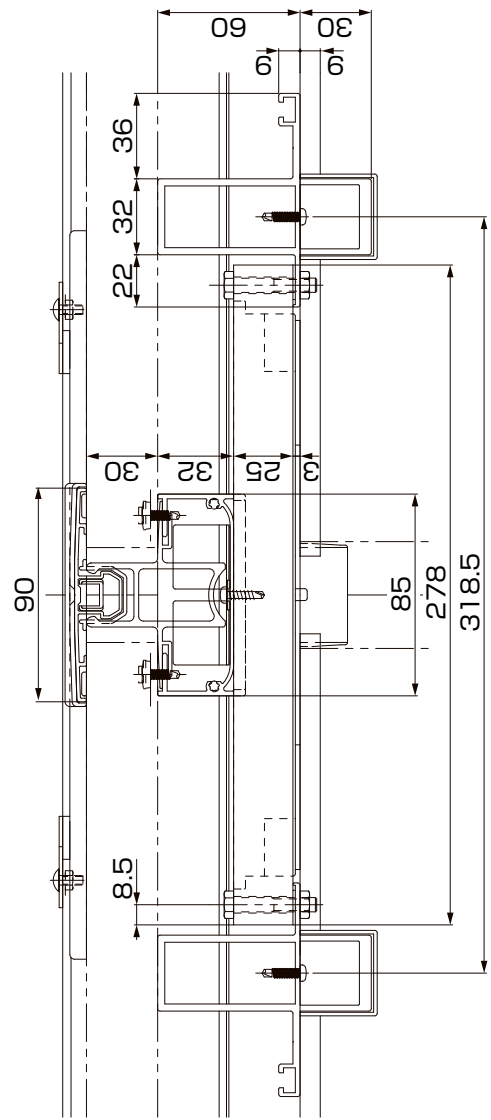


図8-3 躯体側柱建て式

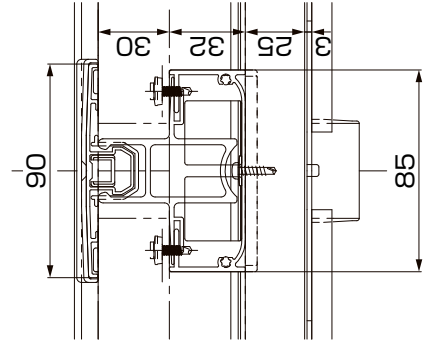


図8-4 躯体側屋根置き式

8 入隅納まり図 (つづき)

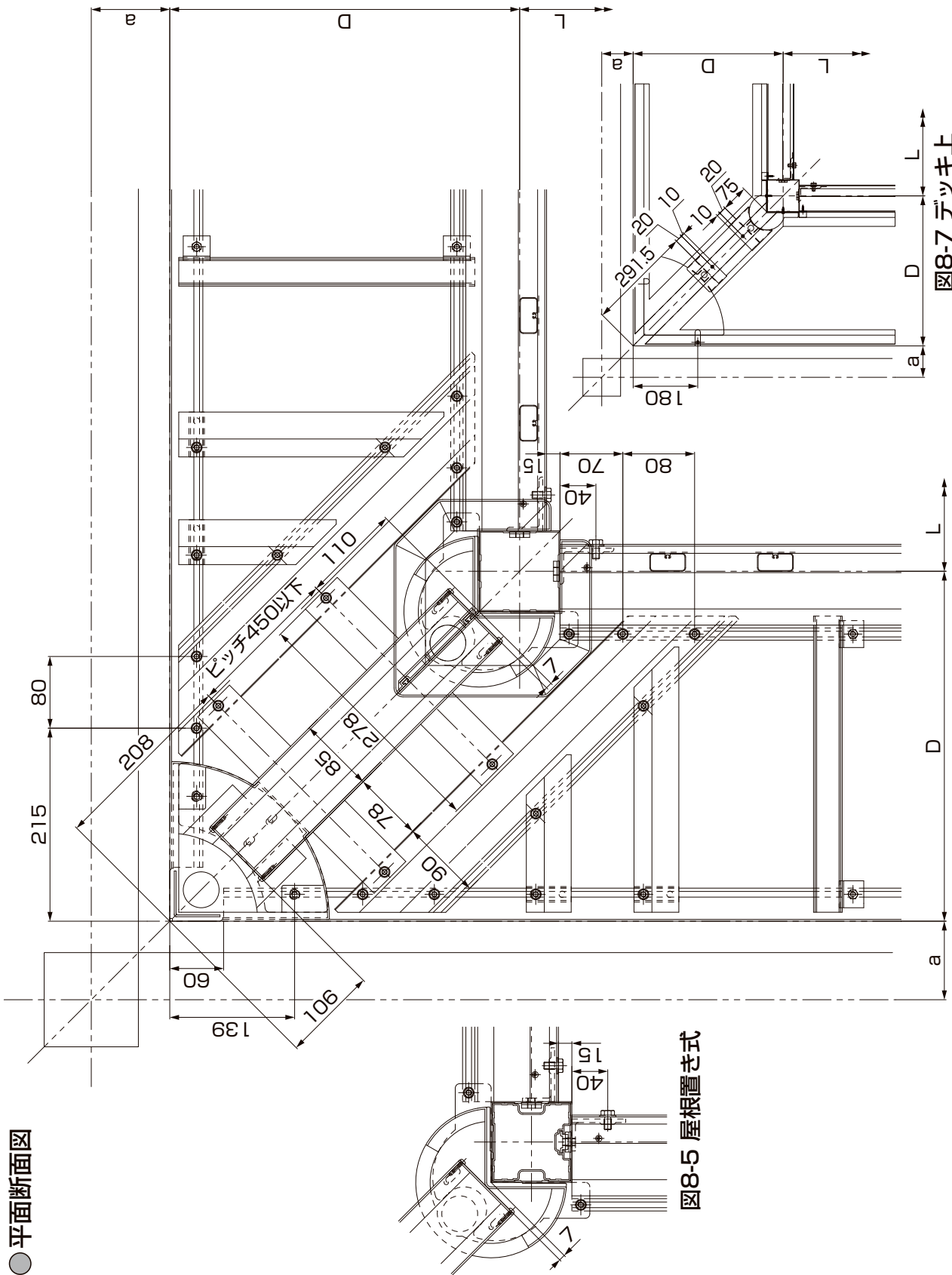


図8-7 デッキ上
尺度：1/5

図8-6 柱建て式

図8-5 屋根置きき式

● 平面断面図