



- この説明書は、必ず取付けされる方にお渡しください。
- 本製品取付けに際しては、ビューステージ H style の部品セットに同梱の「本体・9尺・柱移動・戸袋逃げ柱取付説明書」を併せてご使用ください。
- 取付けの注意・お願い事項は、「本体・9尺・柱移動・戸袋逃げ柱取付説明書」の冒頭に掲載してありますので必ずお読みください。

INDEX

1 梱包明細表	2
2 施工の流れ	2
3 構造説明図	3
4 部材の加工	5
5 本体の取付け	10
6 納まり図	18

1 梱包明細表

【1】床貼り分け用部品セット

名 称	略 図	員 数
根太固定金具		4
φ4×35ナベドリルネジ		110
φ5×19皿ドリルネジ		6
取付け説明書<床組み合わせ>	—	1

2 施工の流れ

※下記■印は、「ビューステージ H style -本体- 取付説明書」を参照してください。

■根太掛け、妻梁、連結根太（連棟の場合）、柱、前桁の取付け

根太の取付けピッチの調整

……単体：P.10 連棟：P.14

■根太、根太掛けカバーの取付け

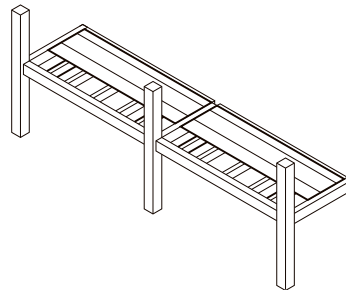
根太の追加、スペーサー材の取付け

……単体：P.11 連棟：P.15

アルミ床の取付け

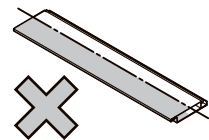
……単体：P.12 連棟：P.12

■妻梁カバーの取付け



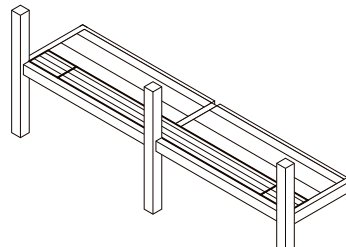
ポイント

●アルミ床をたて裂で切断しないでください。

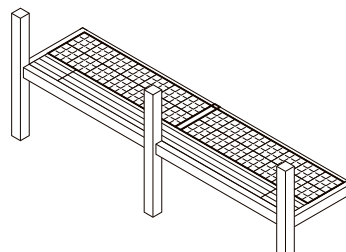


スリット床の取付け

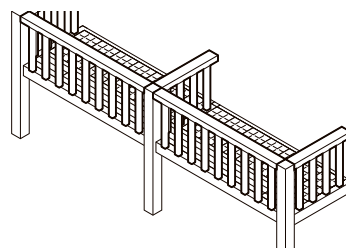
……単体：P.13 連棟：P.16



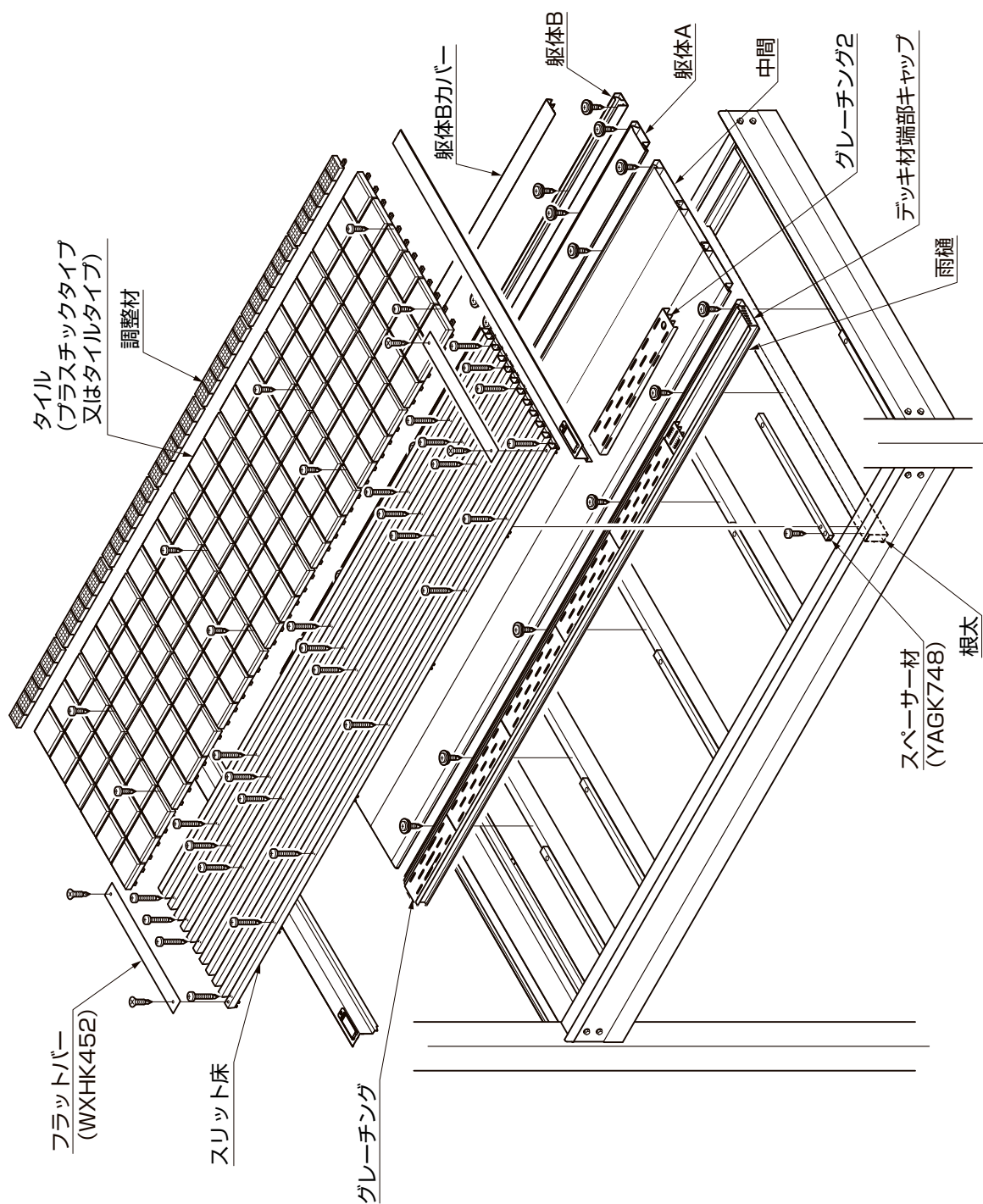
床化粧材の取付け………P.17



■面材の取付け（太格子面材の場合）

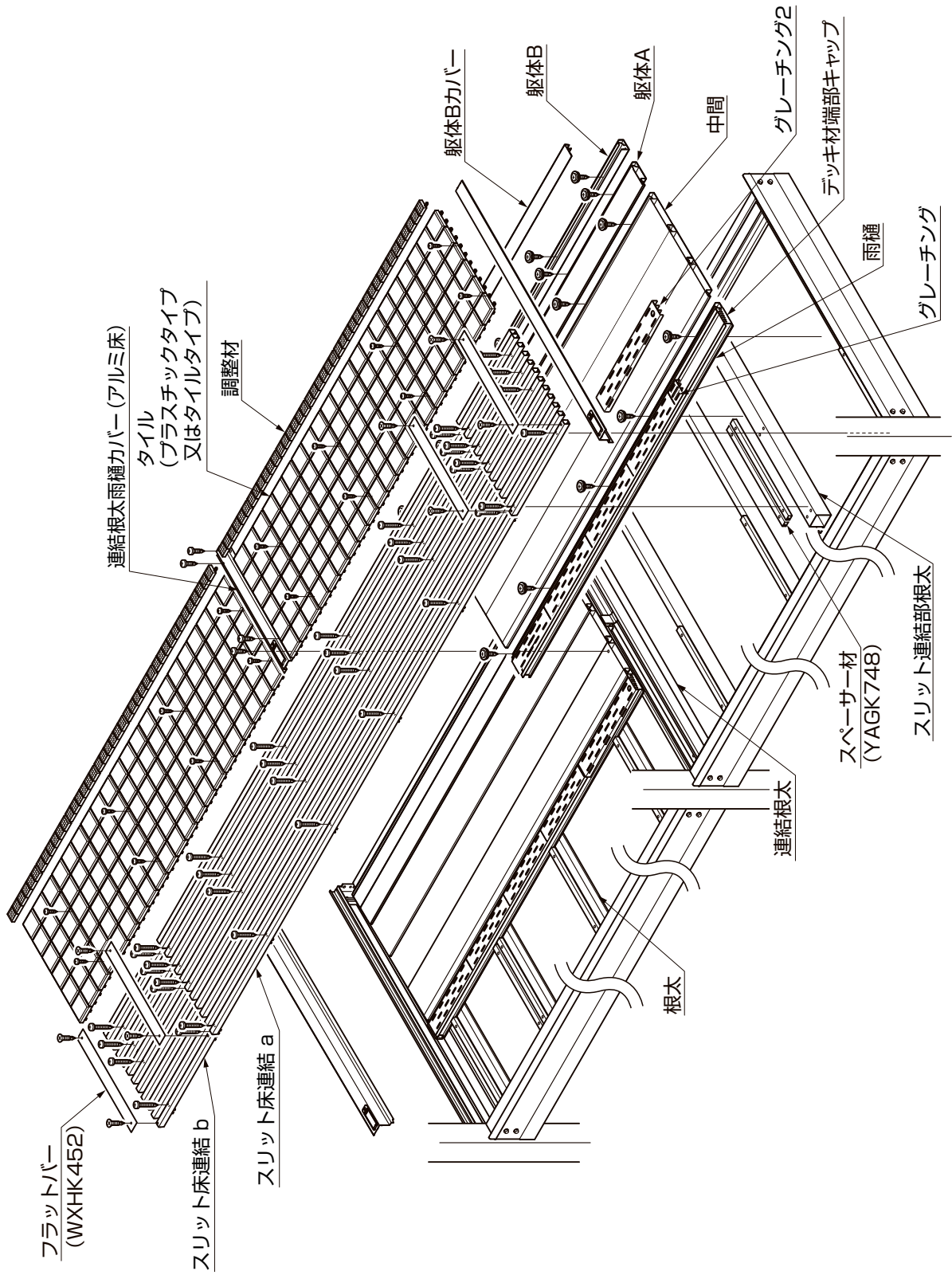


3 構造説明図



●単体の場合

● 連棟の場合



4 部材の加工

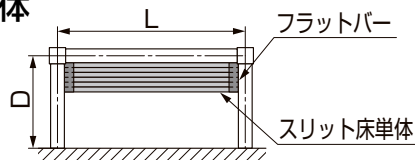
※1 規格品をご使用ください。

※他の部材の加工図は「ビューステージ H style -本体- 取付説明書」を参照してください。

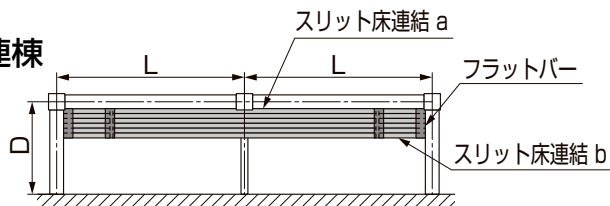
※2連棟・3連棟はスリット床割付図を参照して加工してください。

●切断寸法公式表

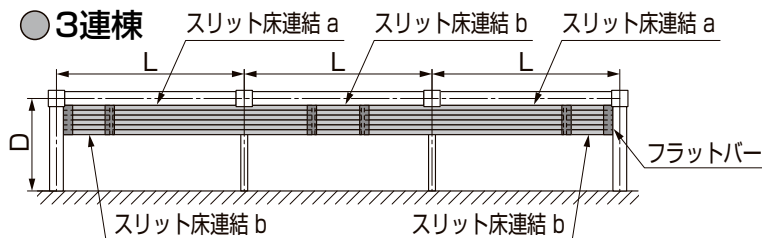
●単体



●2連棟



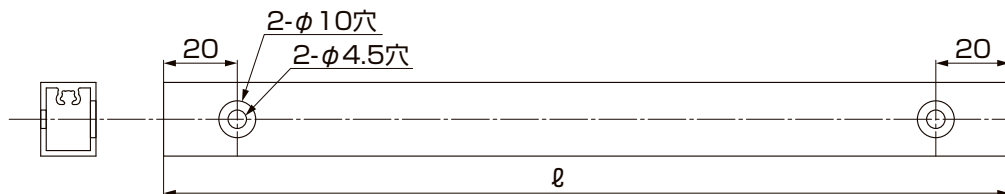
●3連棟



切断寸法公式表

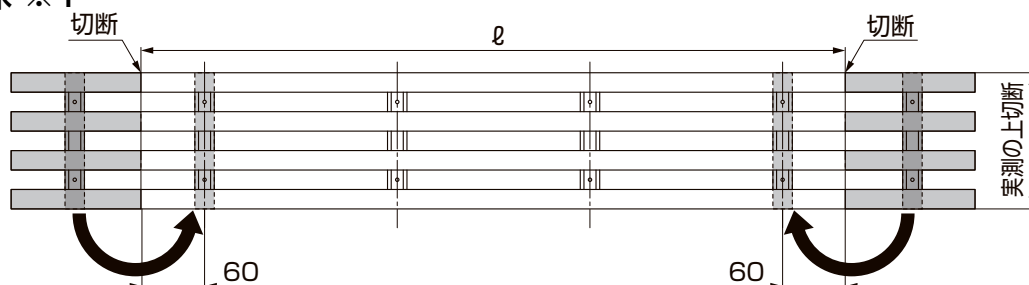
部材名	ℓ
スペーサー材	$D - (285 + (150 \times \text{アルミ床中間枚数}))$
スリット床単体	$L - 90$
スリット床連結 a	実測の上切断
スリット床連結 b	実測の上切断
フラットバー	実測の上切断

●スペーサー材 (YAGK748)

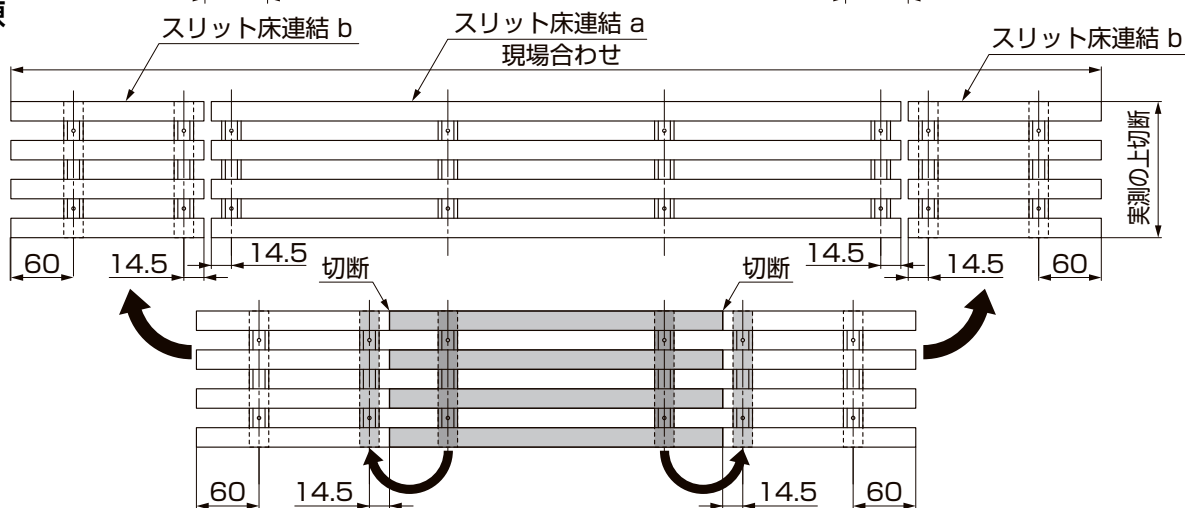


●スリット床 ※1

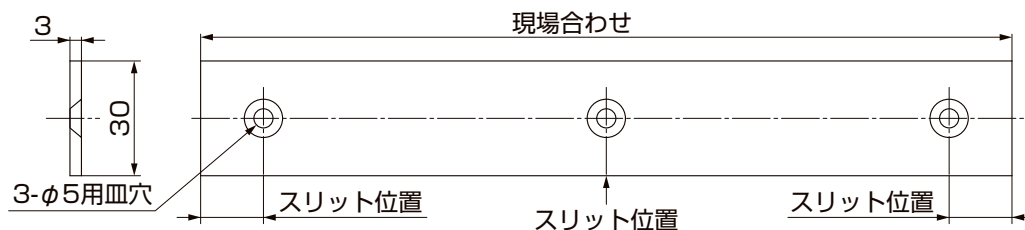
●単体



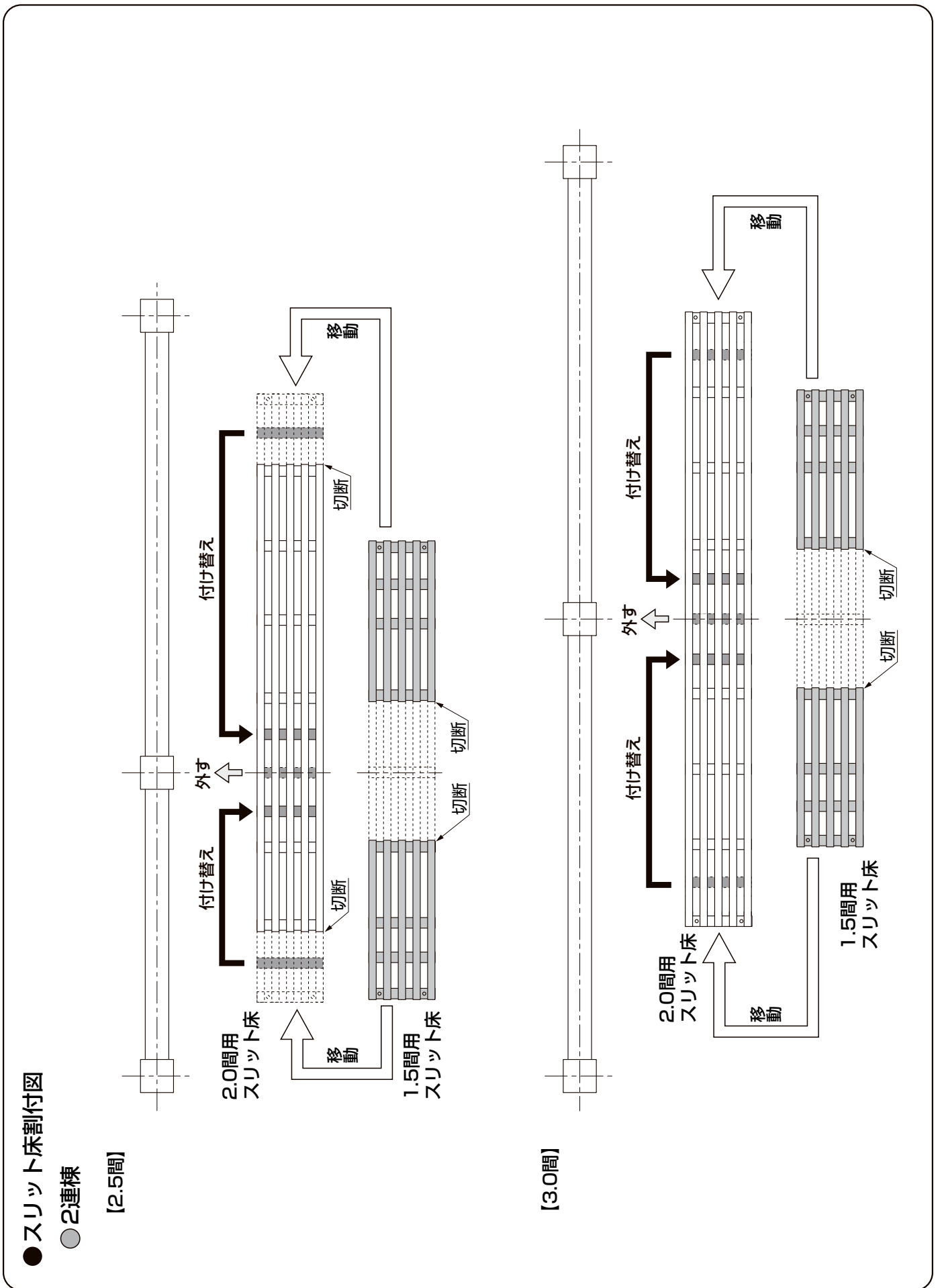
●連棟



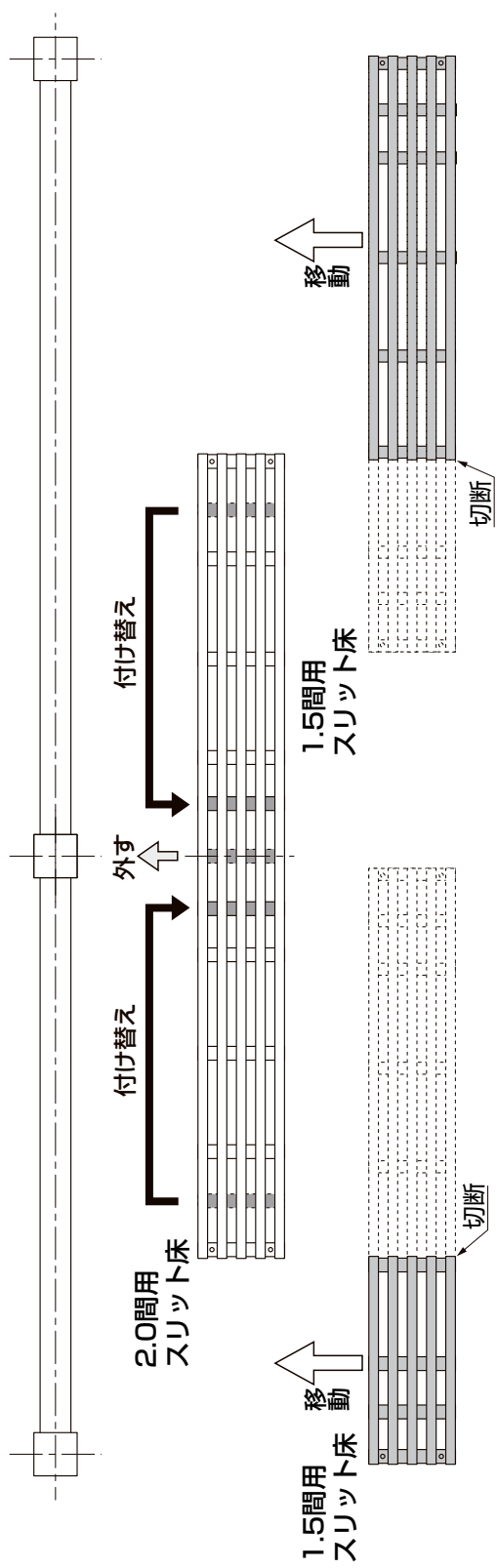
●フラットバー (WXHK452)



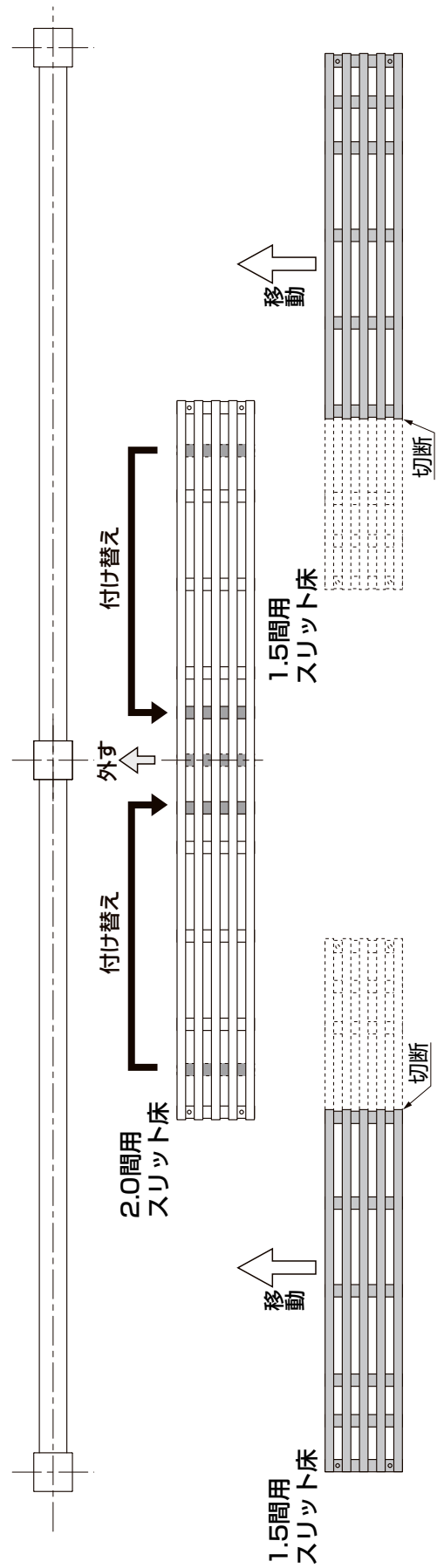
4 部材の加工 (つづき)



● 2連棟
【3.5間】

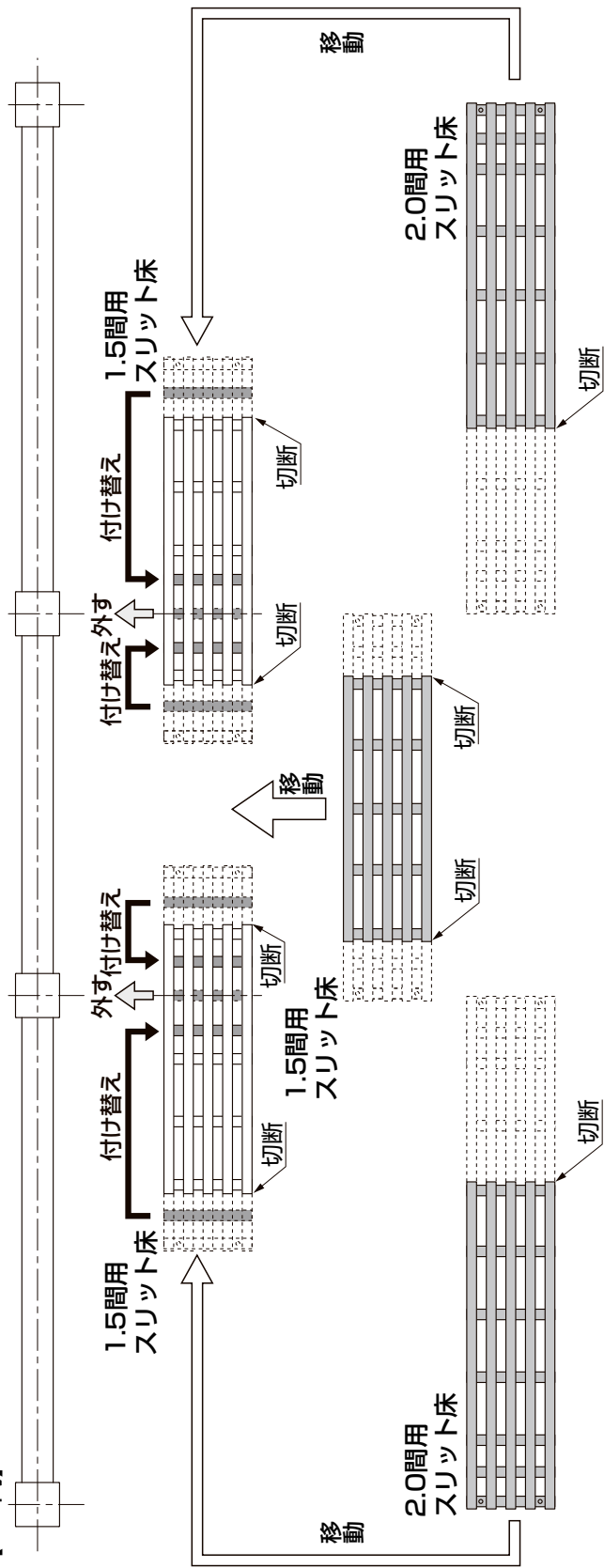


【4.0間】

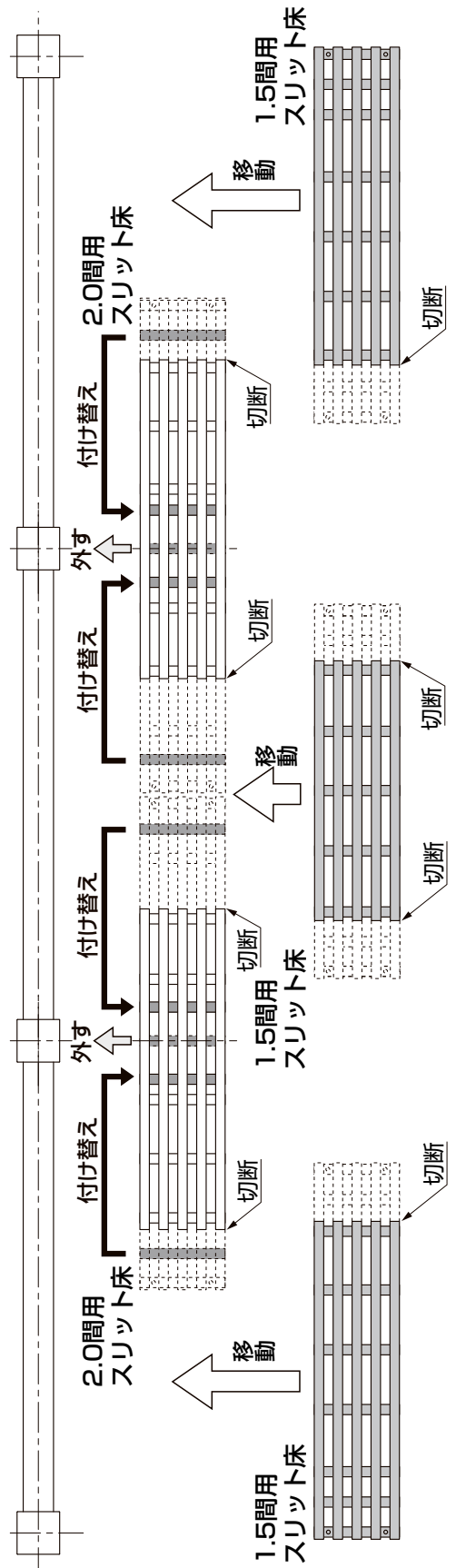


● 3連棟

【5.5間】



【6.0間】



5 本体の取付け

■ 単体の場合

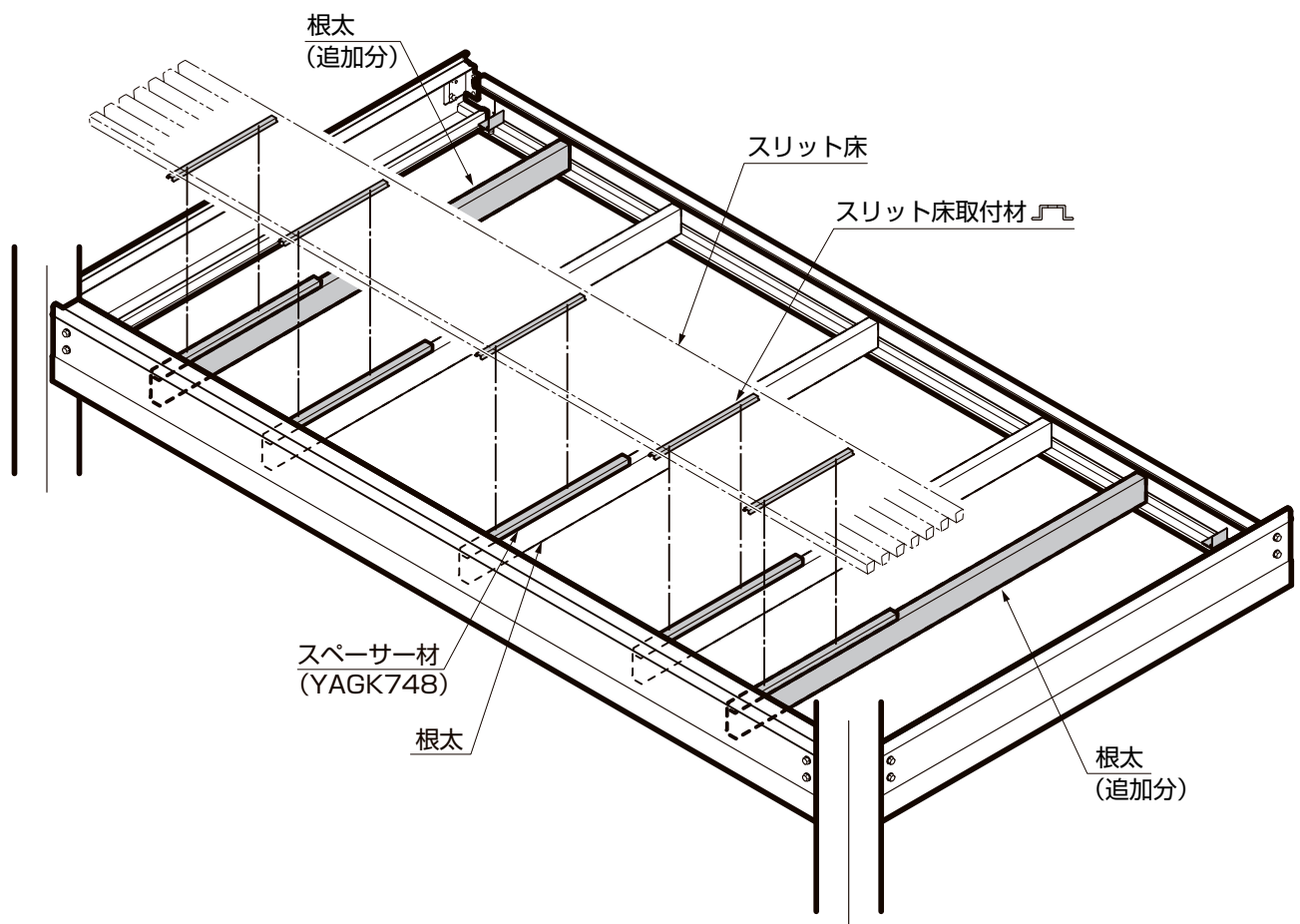
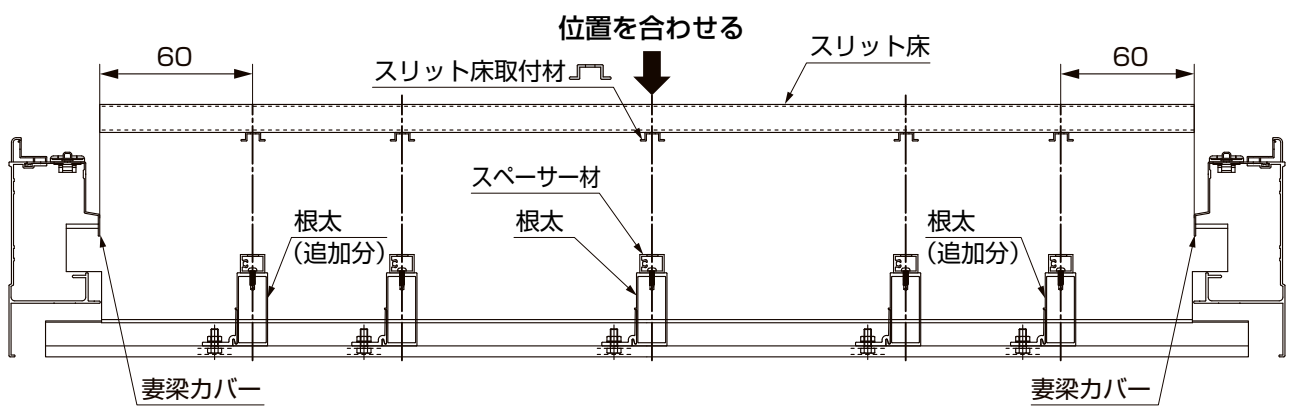
※■印は、「ビューステージ H style -本体- 取付説明書」を参照してください。

■ 根太掛け、妻梁、柱、前桁の取付け ⇨ 1 根太の取付けピッチの調整

1 根太の取付けピッチの調整

ポイント

- 床材（アルミ床、スリット床）を取付ける前にスリット床取付材と根太の位置を合わせてください。合っていないと斜めに取付きます。
- 「4部材の加工 ●スリット床 ●単体」で加工したスリット床（単体）を根太にあてがい、取付け位置を調節してください。

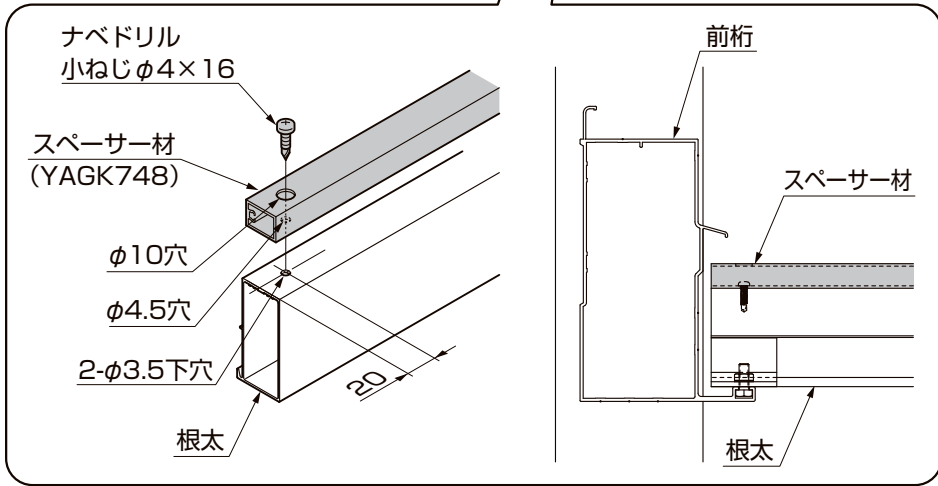
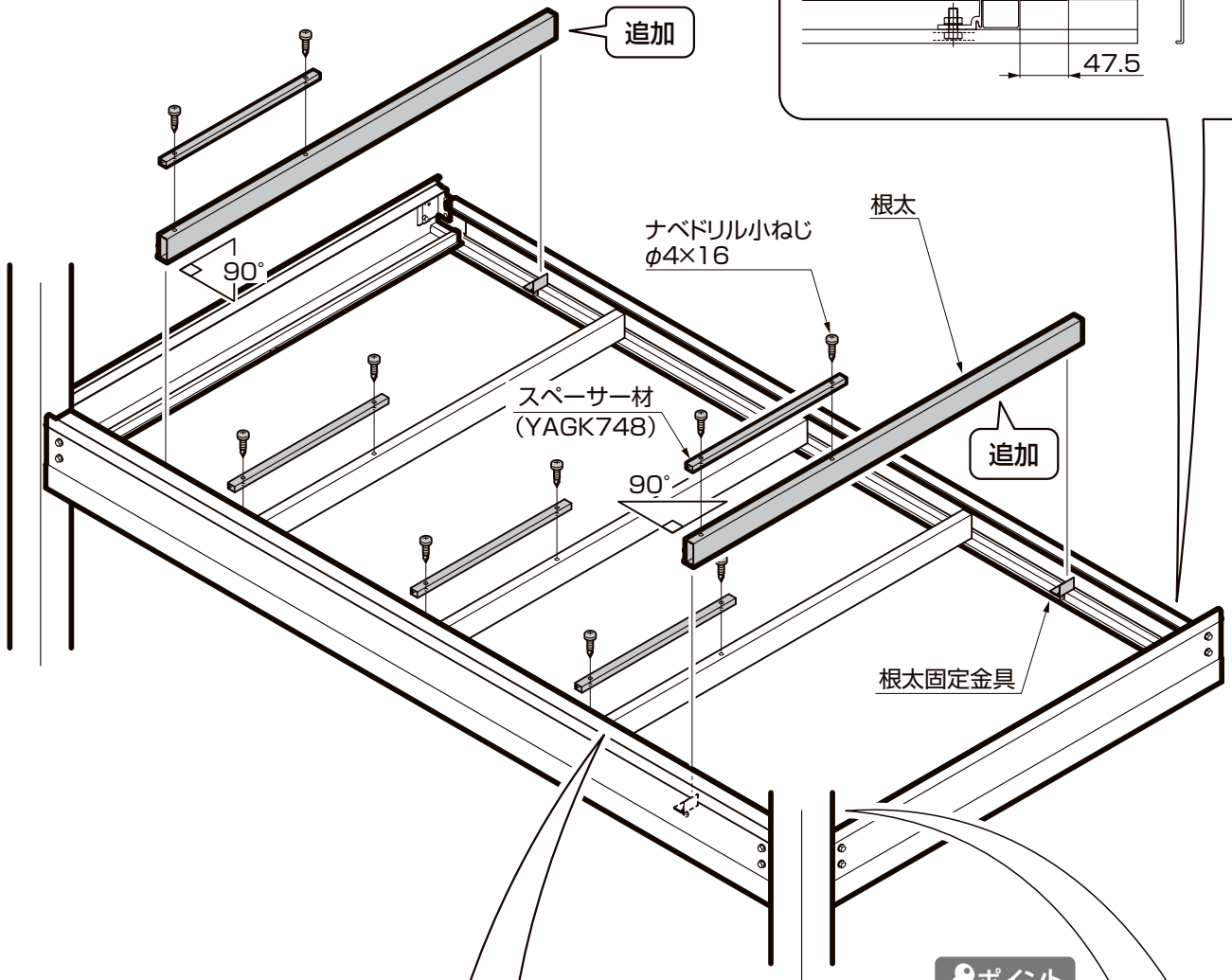
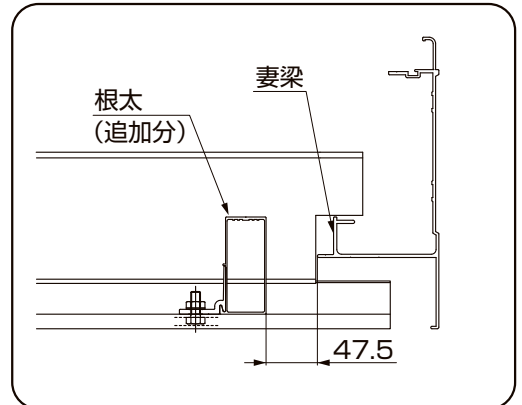


※■印は、「ビューステージ H style -本体- 取付説明書」を参照してください。

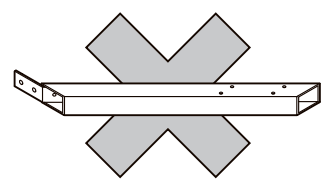
■ 根太、根太掛けカバーの取付け

⇒ ② 根太の追加、スペーサー材の取付け

② 根太の追加、スペーサー材の取付け



🔑 ポイント

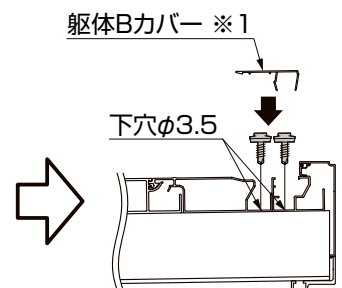
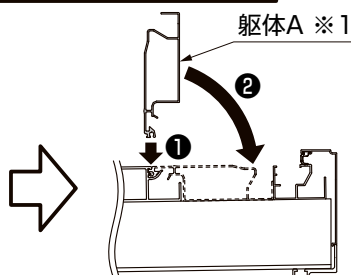
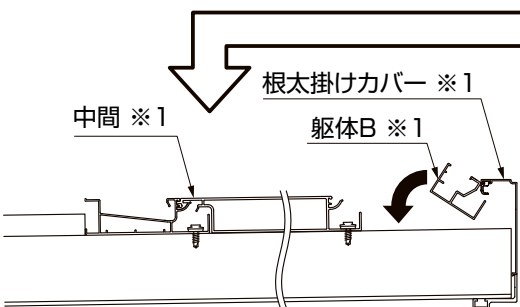
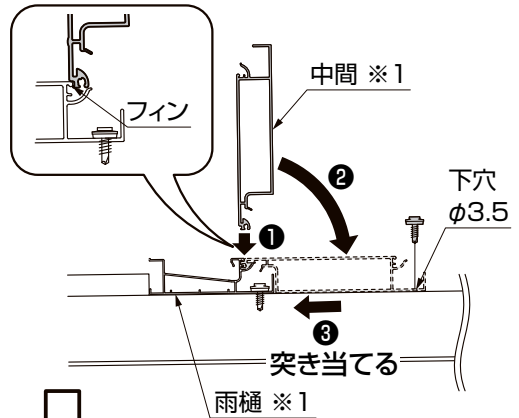
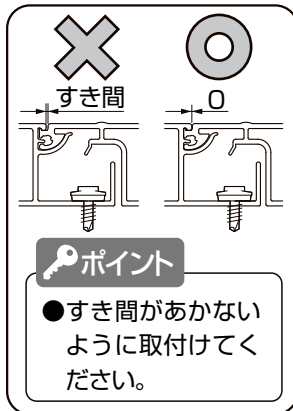
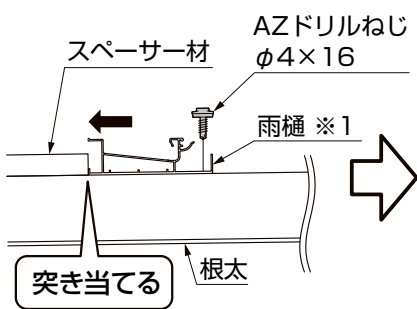
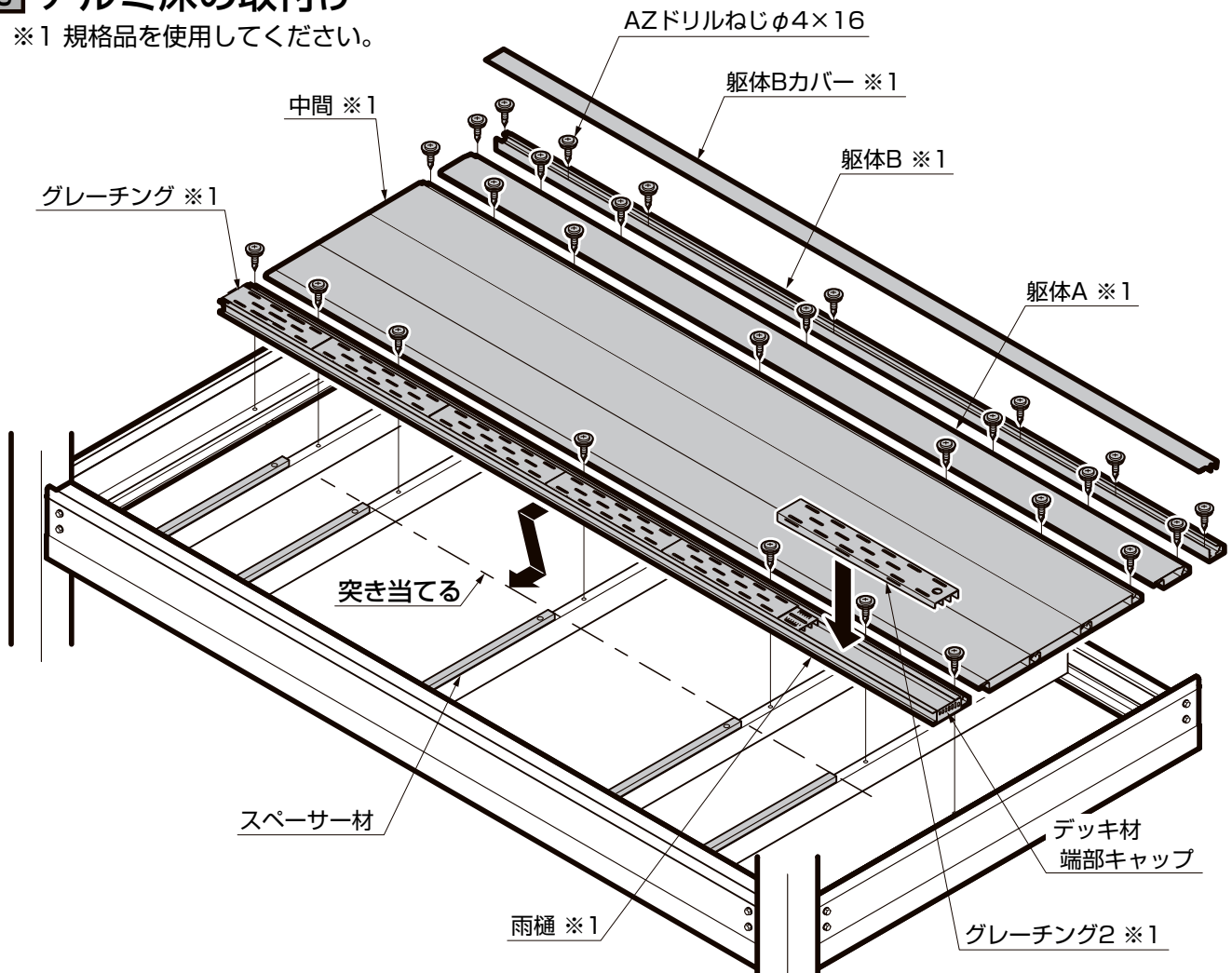


● 組み合せの場合、火打ちは取付きません。

5 本体の取付け (つづき)

3 アルミ床の取付け

※1 規格品を使用してください。

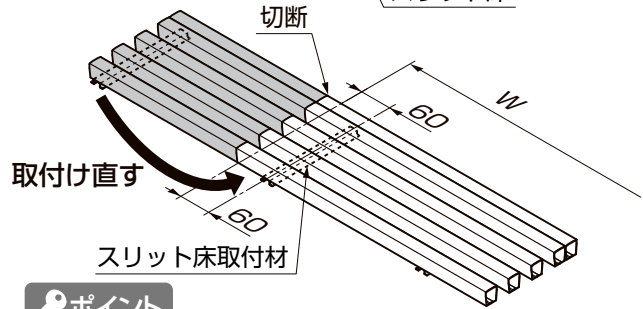
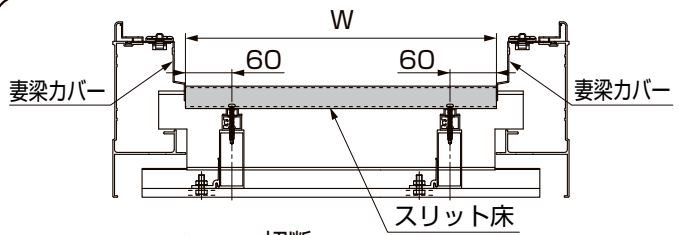
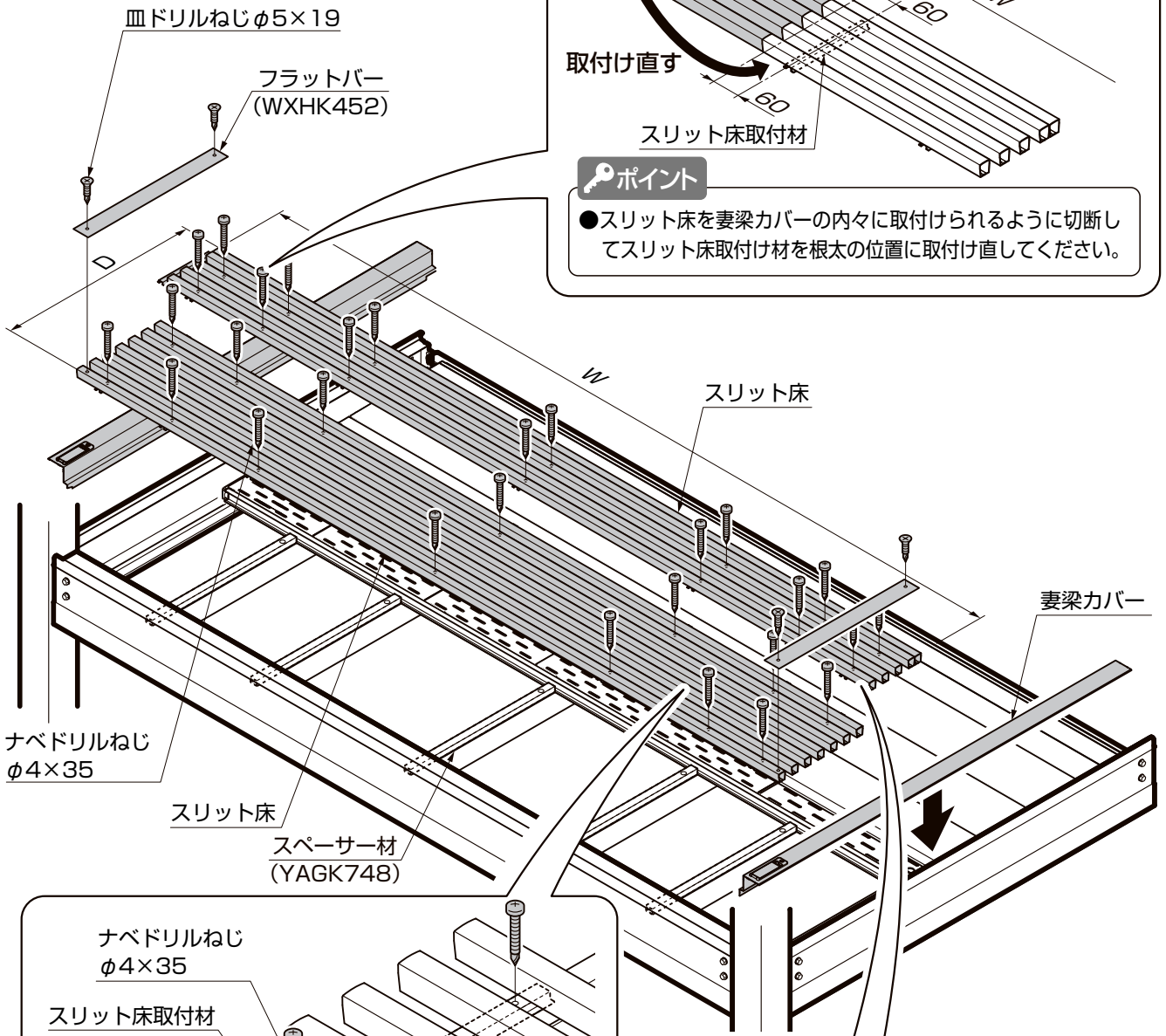


※■印は、「ビューステージ H style -本体- 取付説明書」を参照してください。

■ 妻梁カバーの取付け

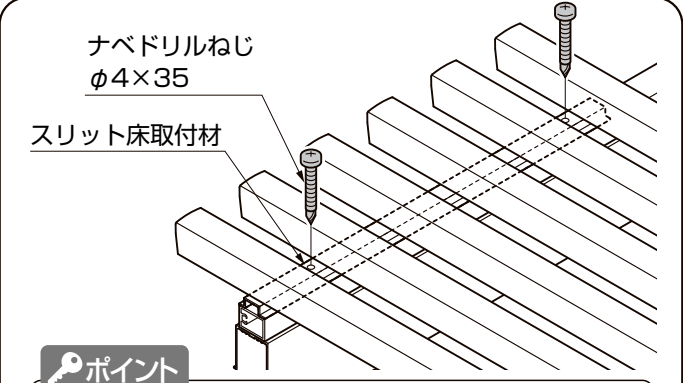
⇒ 4 スリット床の取付け

4 スリット床の取付け



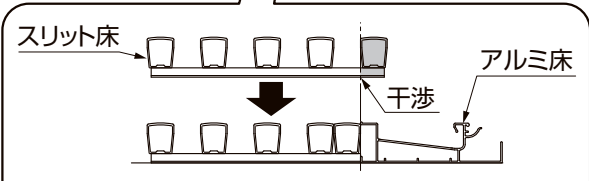
🔑ポイント

●スリット床を妻梁カバーの内々に取付けられるように切断してスリット床取付け材を根太の位置に取付け直してください。



🔑ポイント

●スリット床の取付けは、スリット床取付材にねじで固定してください。



🔑ポイント

●アルミ床に干渉する場合は、スリット床の切断、又は格子の取付け直しをしてください。

5 本体の取付け (つづき)

■ 連棟の場合

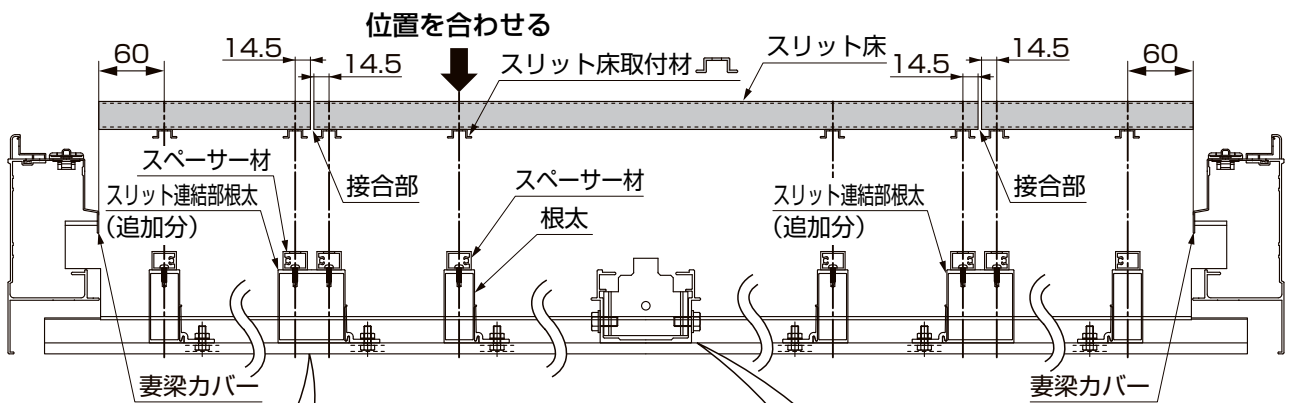
※■印は、「ビューステージ H style -本体- 取付説明書」を参照してください。

■ 根太掛け、妻梁、連結根太、柱、前桁の取付け ⇨ 1 根太の取付けピッチの調整

1 根太の取付けピッチの調整

ポイント

- 床材 (アルミ床、スリット床) を取付ける前にスリット床取付材と根太の位置を合わせてください。合っていないと斜めに取付きます。
- 「4部材の加工 ●スリット床 ●連棟」で加工したスリット床 a、b を根太にあてがい、取付け位置を調節してください。

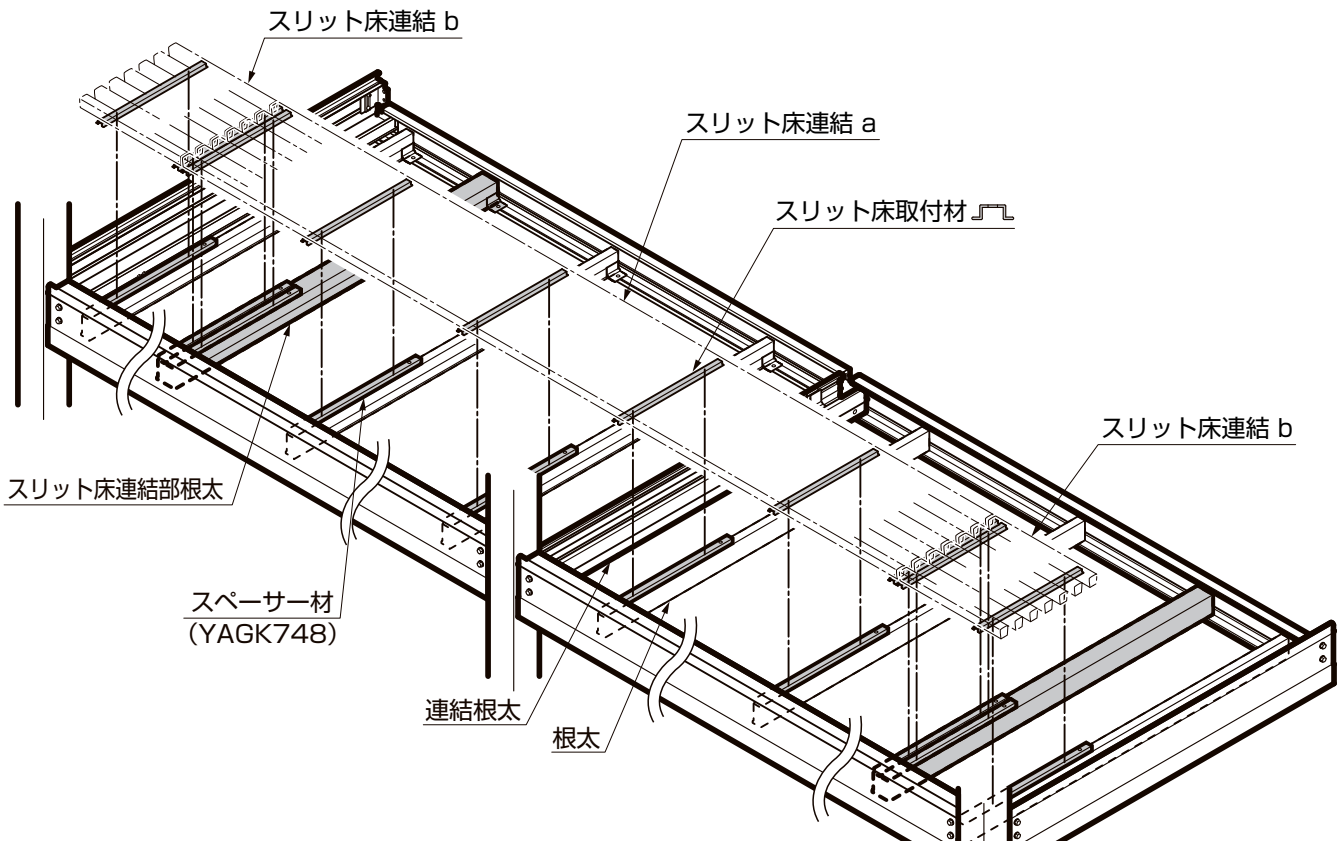


ポイント

- 接合部には5、6尺根太以上を使用してください。

ポイント

- 中間部での接合はできません。

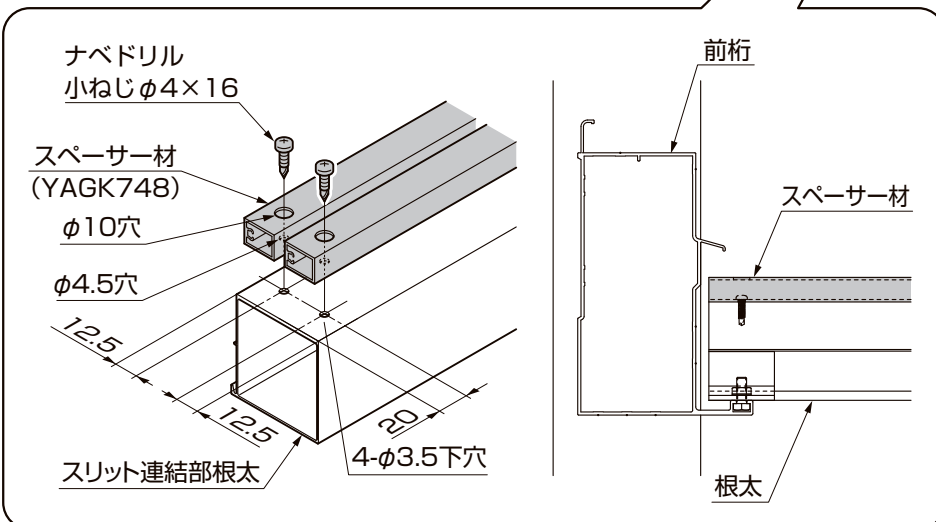
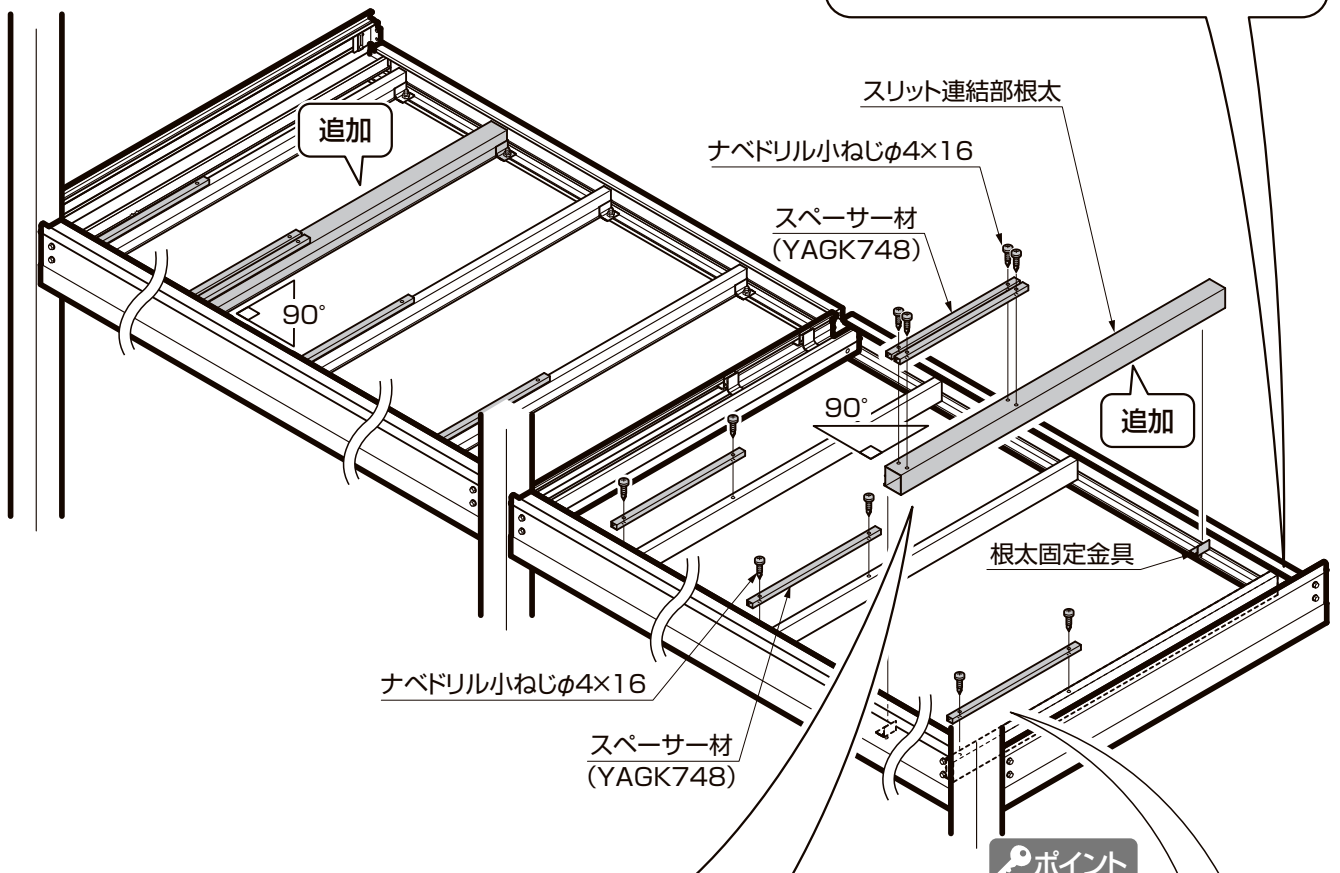
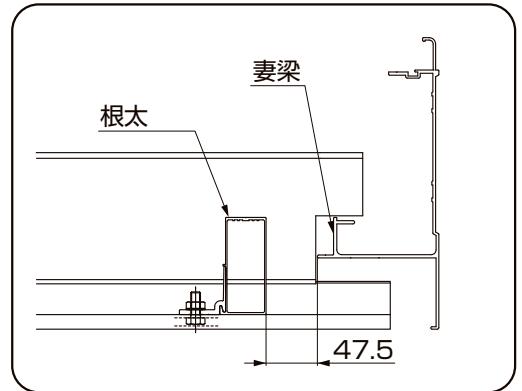


※■印は、「ビューステージ H style -本体- 取付説明書」を参照してください。

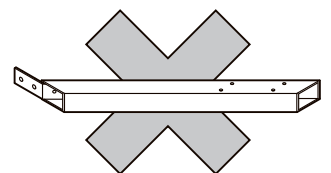
■ 根太、根太掛けカバーの取付け

⇒ ② 根太の追加、スペーサー材の取付け

② 根太の追加、スペーサー材の取付け



ポイント



● 組み合せの場合、火打ちは取付きません。

5 本体の取付け (つづき)

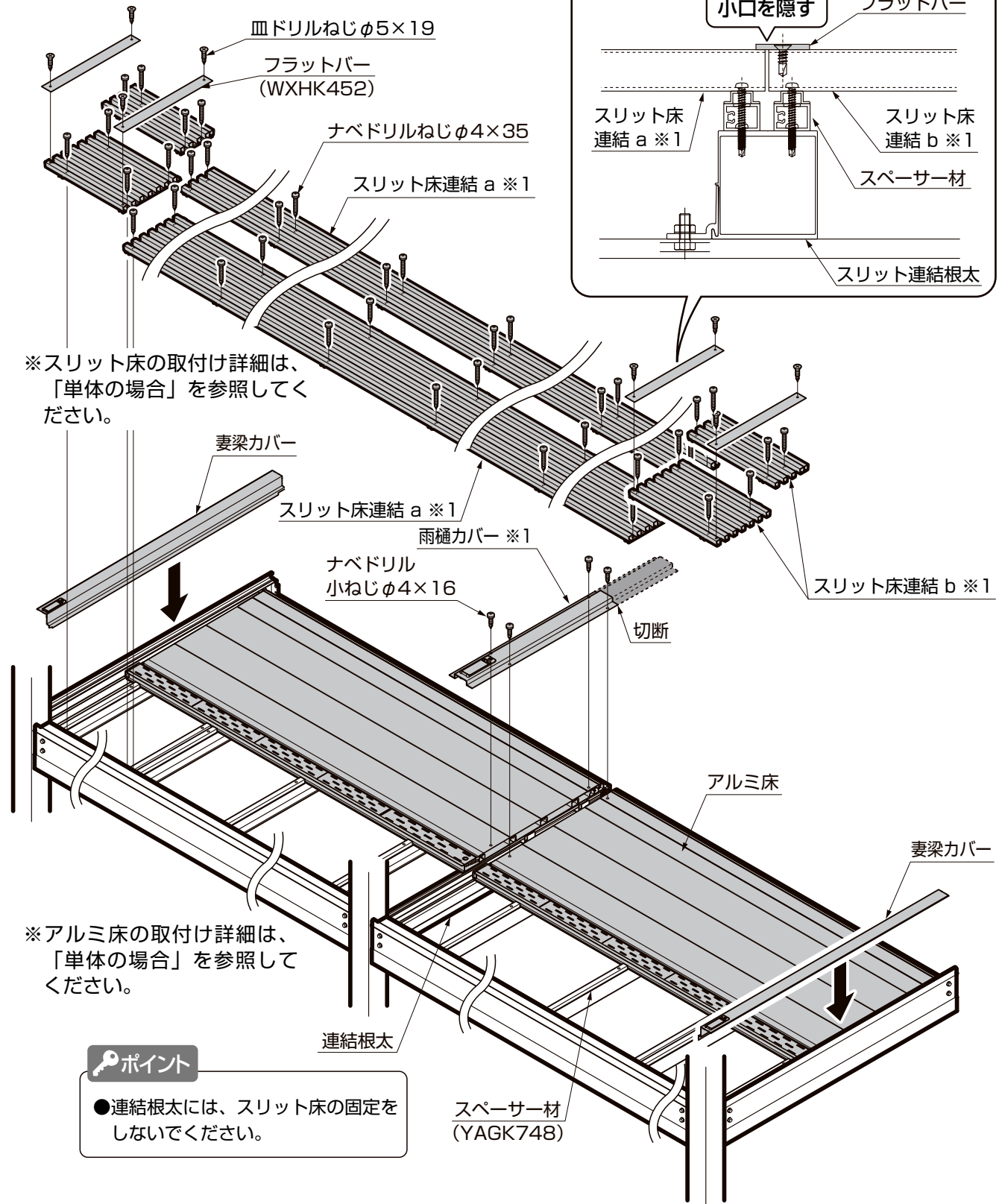
※1 規格品を使用してください。

※■印は、「ビューステージ H style -本体- 取付説明書」を参照してください。

※▲印は、本手順の「単体の場合」を参照してください。

▲ アルミ床の取付け ⇨ ■ 妻梁カバーの取付け ⇨ 3 スリット床の取付け

3 スリット床の取付け



※■印は、「ビューステージ H style -本体- 取付説明書」を参照してください。

⇒ 5 化粧床材の取付け ⇨ ■ 面材の取付け

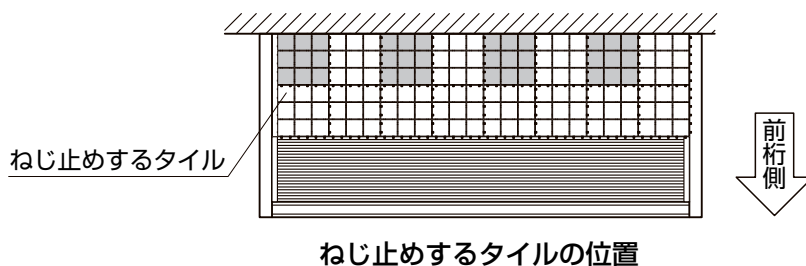
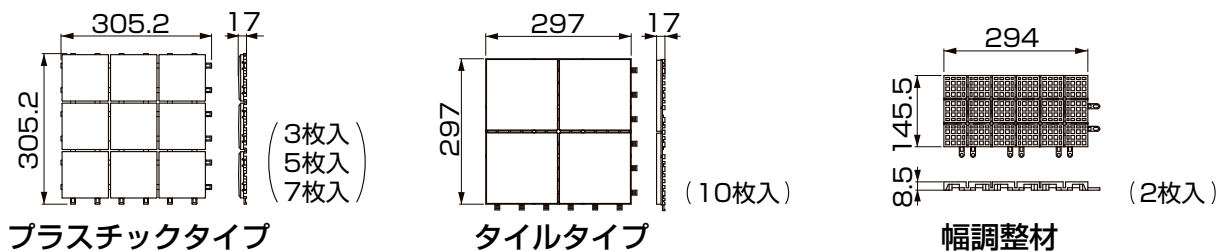
5 床化粧材の取付け (単体・連棟共通)

●床化粧材の取付け ※ジョーブ床の場合の作業です。

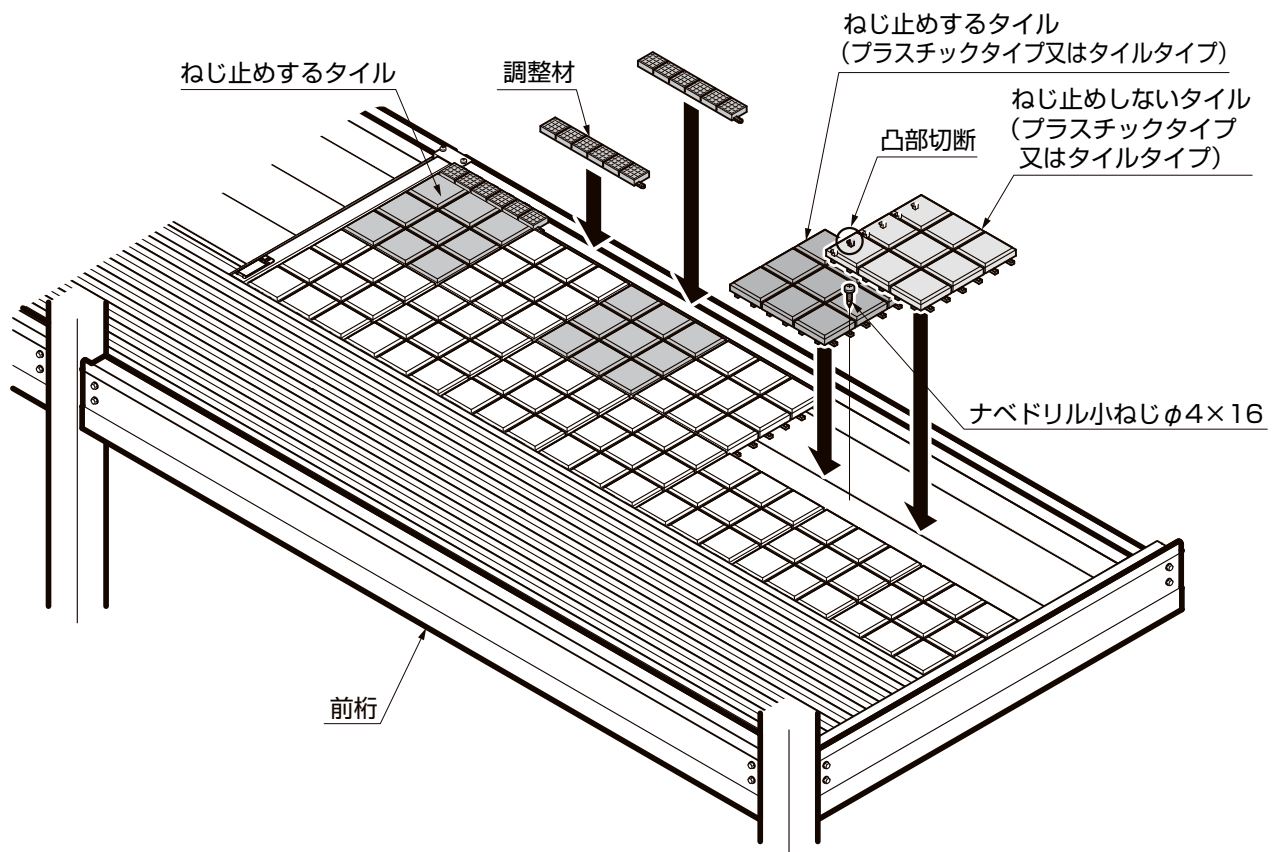
(1) 配置前の確認事項

ポイント

●床化粧材はプラスチックタイプとタイルタイプの2種類あります。

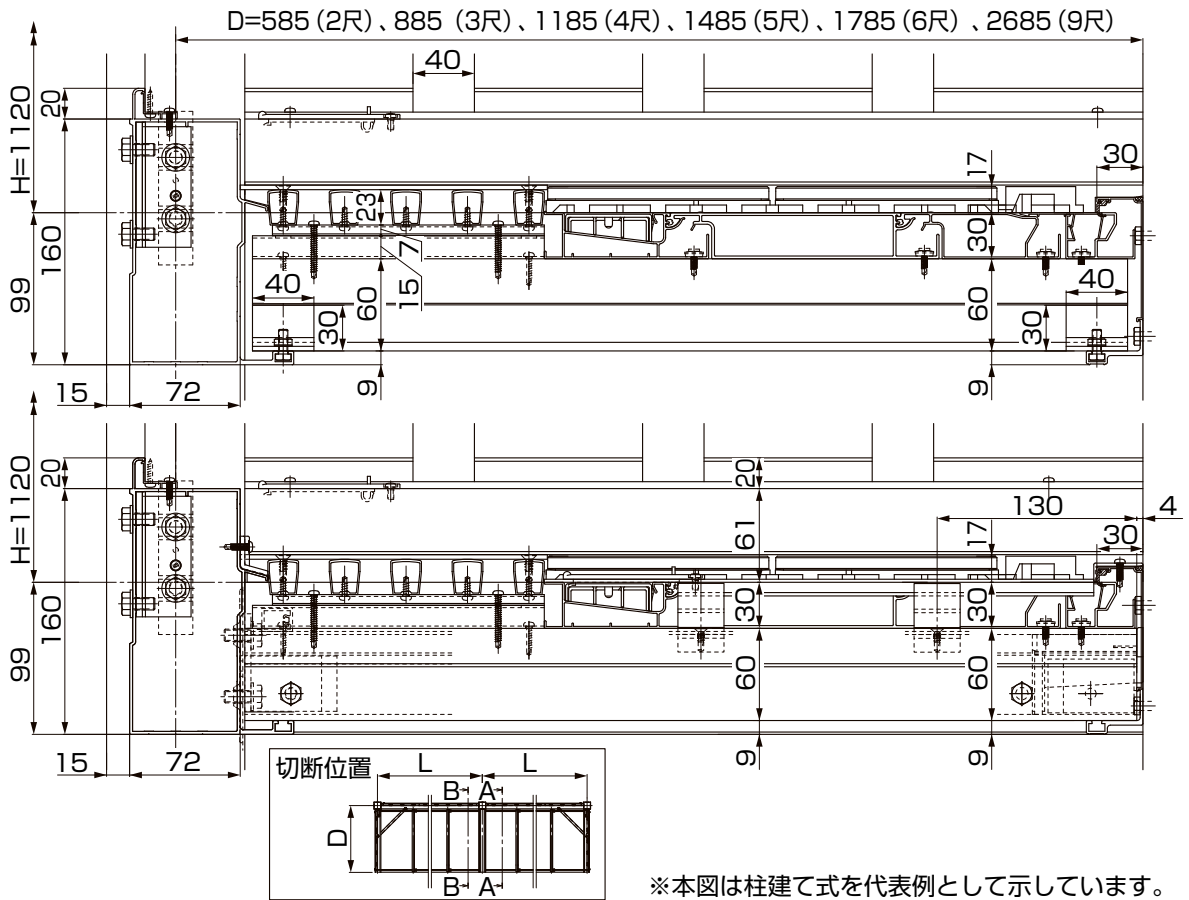


(2) プラスチックタイプ・タイルタイプの配置、すき間の調整

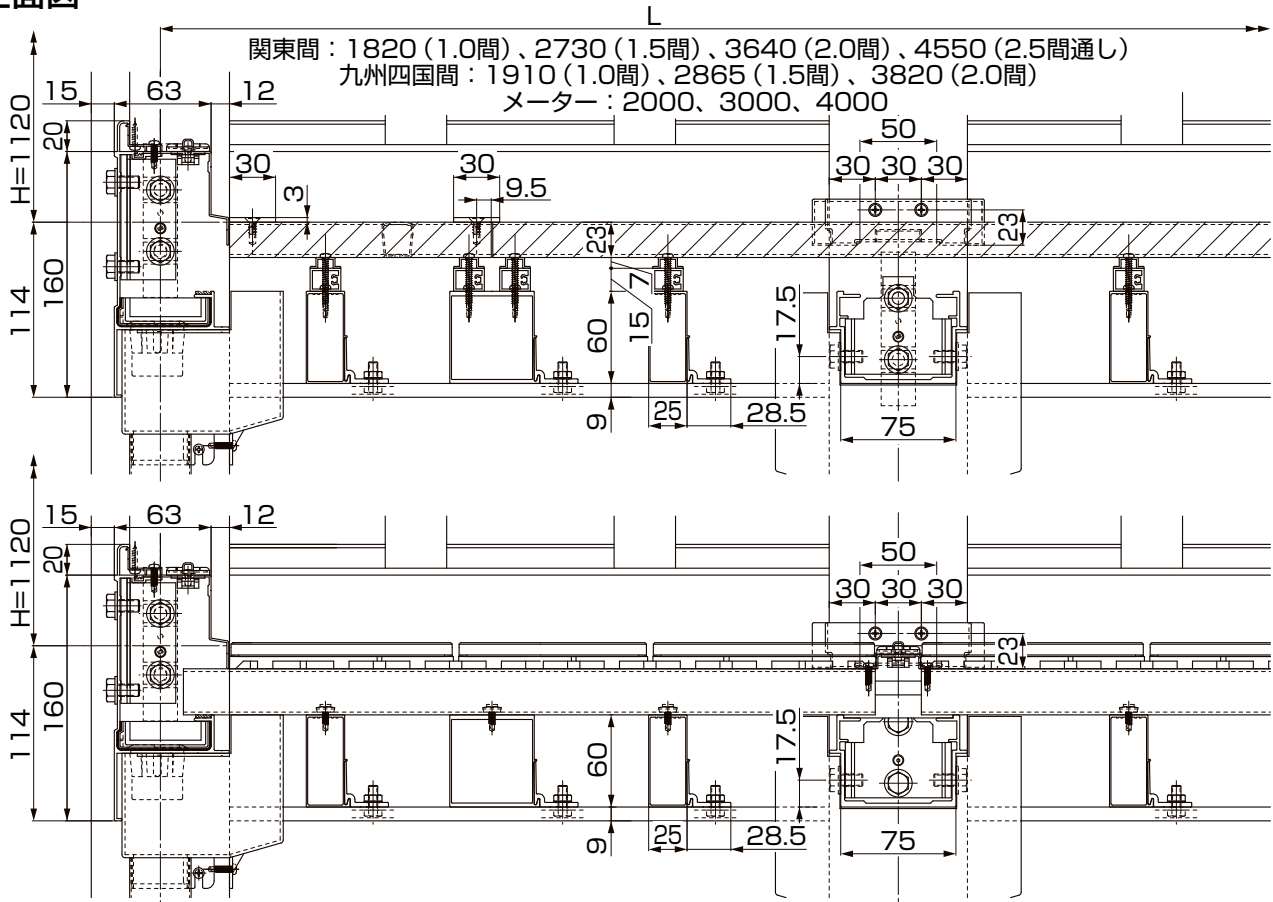


6 納まり図

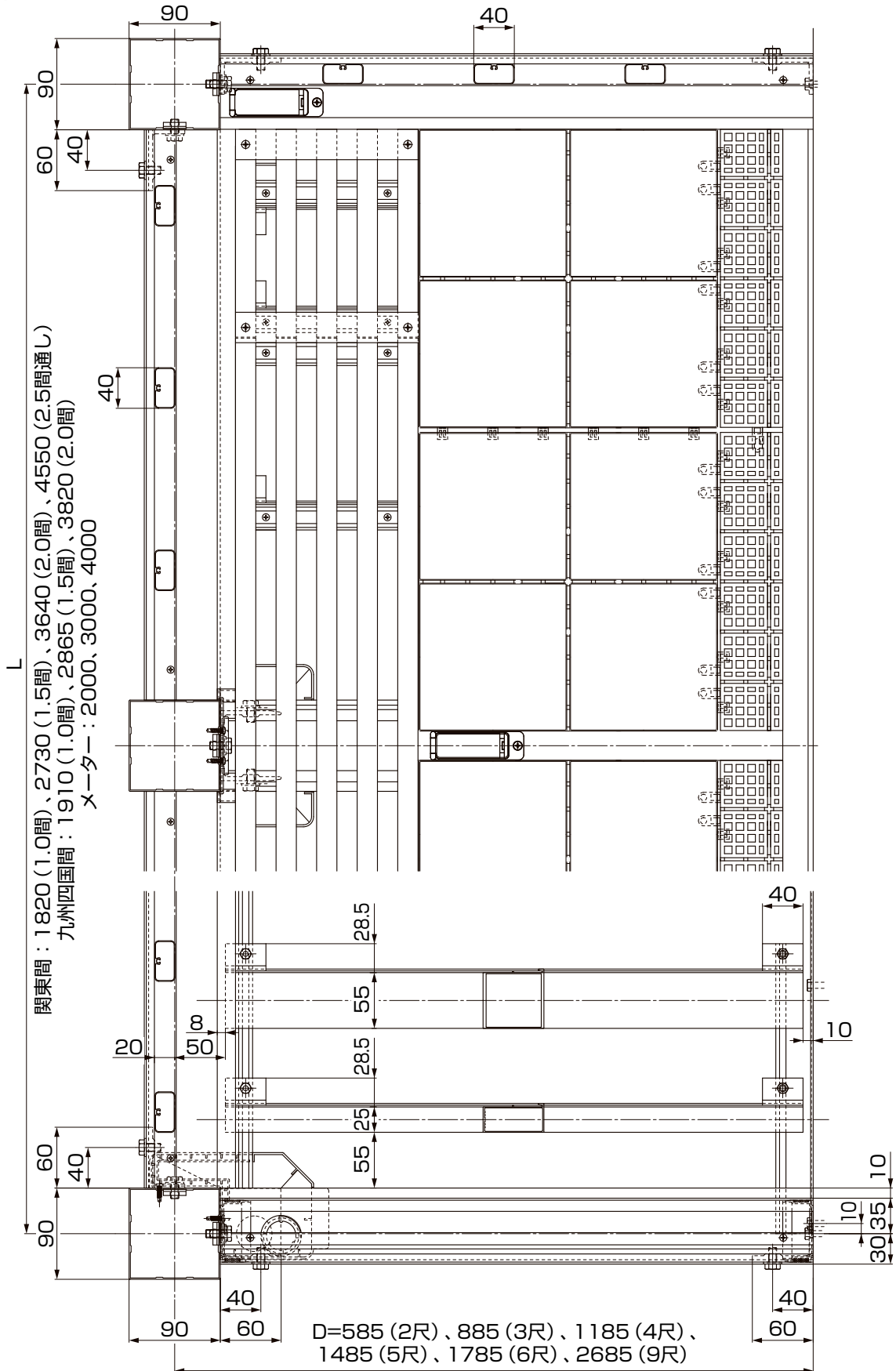
● 側面図



● 正面図



● 平面図



※本図は柱建て式を代表例として示しています。
 ※本図は出幅4尺以下を代表例として示しています。

