


IXIL キュープロ・Ame nochi hare 取付説明書


- このたびは、当社製品をお買いあげいただきましてまことにありがとうございます。
- この取付説明書に示した表示記号の内容は、製品を安全に正しく施工していただき、施主様等の危害や損害を未然に防止するためのものです。
表示記号の内容を良く理解したうえで、本書の内容(指示)にしたがってください。
- この取付説明書では、次のような記号を使用しています。

安全に関する記号 記号の意味

 **警告** ●取扱いを誤った場合に、使用者が死亡または重傷を負うおそれのある内容を示しています。

 **注意** ●取扱いを誤った場合に、使用者が中・軽傷を負うおそれのある内容、または物的損害のおそれがある内容を示しています。

一般情報に関する記号

 **ポイント** ●取付手順で、特に注意して作業をしていただきたいことを示しています。
●守っていただかないと組付けができない内容、または製品全体に後々不具合が発生するおそれのある内容を示しています。

※ ●取付説明の内容全体(個々の説明枠)にかかる注意事項を示しています。
●取付説明の内容に制限がある場合の条件を示しています。

 **補足** ●説明の内容で知っておくと便利なことを示しています。

<施工の前に>

注意

- 製品の施工には、危険を伴う場合がありますので、必ず専門の工事業者による施工をお願いします。
- 正しく施工、組付けをするために、施工前に必ず取付説明書をお読みください。
- 製品の施工については、必ず取付説明書にしたがってください。
- 梱包明細表で必要な部材、部品が揃っているか確認してください。
- 施工終了後、取付説明書は施主様にお渡しください。

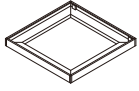
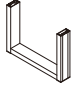

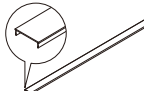
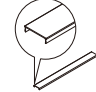
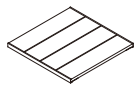
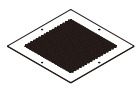
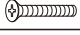

<施工上のご注意>

注意

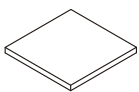
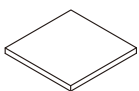
- 施工工事にあたっては、安全に施工を行なってください。
 - ・作業服および保護具(保護帽、安全帯、眼、耳、手、足の保護具)を正しく使用してください。
 - ・作業場所の整理整頓を行なうとともに、安全確保を行なってください。
特に高所作業での安全確保、倒壊防止、照明による照度の確保など。
 - ・器具、工具、保護具などの機能を確認し、使用してください。
 - ・作業は、相互の作業と各作業工程を考慮して進めてください。免許、技能講習、特別教育が必要な作業は、有資格者が行なってください。
 - ・作業者が相互に安全確認を行なってください。健康状態を十分確認し、健康管理を実施してください。
 - ・万が一、事故が発生した際には、直ちに手当を行ない、救助を第一に心がけてください。
- ボルト、ネジは弊社純正品の規定本数を確実に締付け、固定してください。
- 取付説明書の順序通りに組付けてください。製品の強度など、機能が低下する場合があります。
- 製品の改造は絶対にしないでください。
- 施工終了後は、ボルト、ネジなどにゆるみがないか確認してください。

■梱包明細表

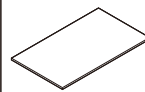
【1】キュープロチェア・テーブル・ベンチ/Ame nochi hareベンチ・肘掛テーブル

名 称	略 図	員 数								
		キュープロ							Ame nochi hare	
		チェア C09	チェア B10	チェア C10	テーブル A09 A10	テーブル A11	ベンチ A10	ベンチ B10	ベンチ A11	肘掛 テーブル A11
枠		1	1	1	1	1	1	1	1	1
脚		2	2	2	2	2	2	2	2	—
脚		—	—	—	—	—	—	—	—	4
枠カバー（長）		—	—	—	—	2	—	—	—	—
枠カバー（短）		—	—	—	—	2	—	—	—	—
座面/天板（アルミ）		1	—	—	1	—	1	—	1	1
座面受け		—	1	1	—	—	—	1	—	—
【1-1】M6×20サラ小ネジ D=10		8	8	8	8	8	8	8	12	8
【1-2】M4×8サラ小ネジ D=6		—	4	4	—	—	—	6	—	—
取付説明書<R001>	—	1	1	1	1	1	1	1	1	1
取扱説明書<UR001>	—	1	1	1	1	1	1	1	1	1

【2】座面

名 称	略 図	員 数	
		カラフル クッション	Igusa クッション
座面（カラフルクッション）		1	—
座面（Igusaクッション）		—	1(2)
取扱説明書<UR046>	—	1	—
取扱説明書<UR045>	—	—	1

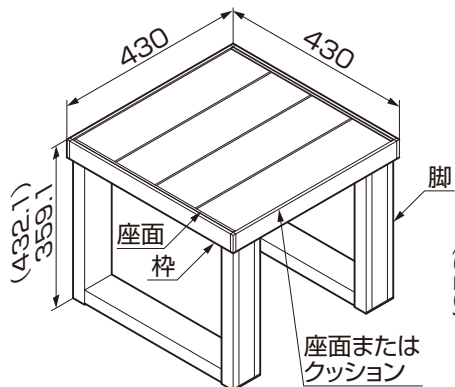
【3】ガラス天板

名 称	略 図	員 数
MDガラストップ		1

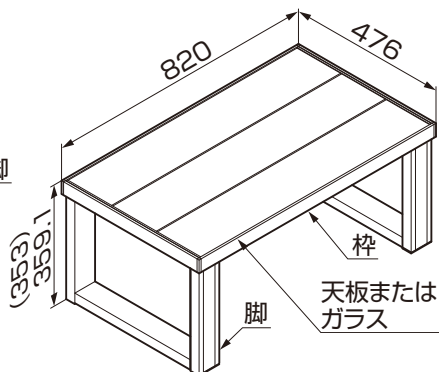
※（ ）内数量は、キュープロベンチの場合です。

1. 基本寸法と各部の名称

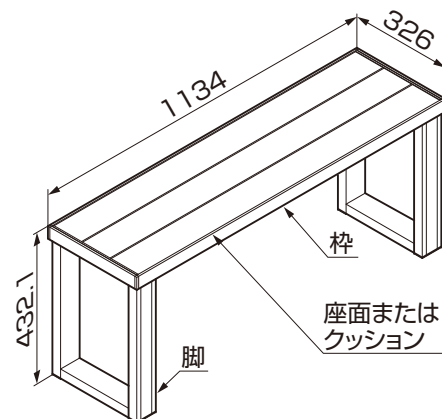
(1)キュープロチェアB10・C09・C10
()内数値はB10・C10の場合



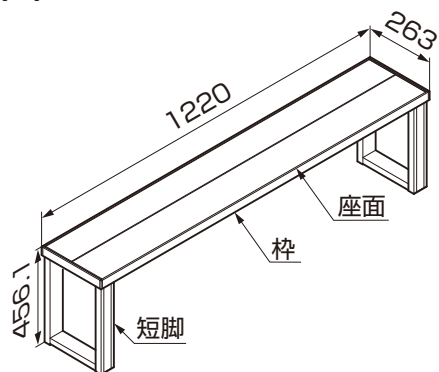
(2)キュープロテーブルA09・A10・A11
()内数値はA11の場合



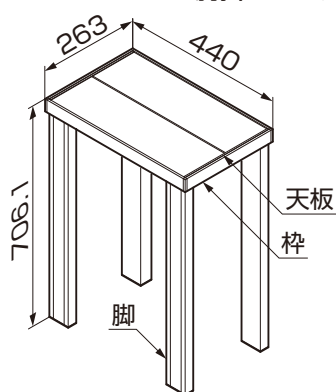
(3)キュープロベンチA10・B10



(4)Ame nochi hareベンチA11



(5)Ame nochi hare肘掛テーブルA11



2. 本体の取付け

2-1 座面または天板の場合 ※図はキュープロチェアC09です。

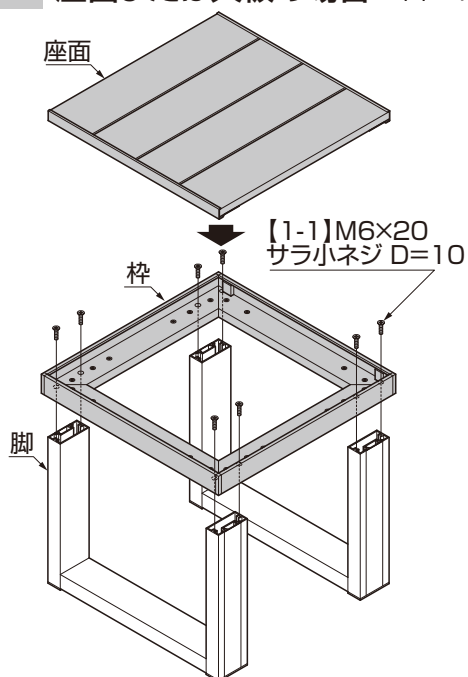


図2-1

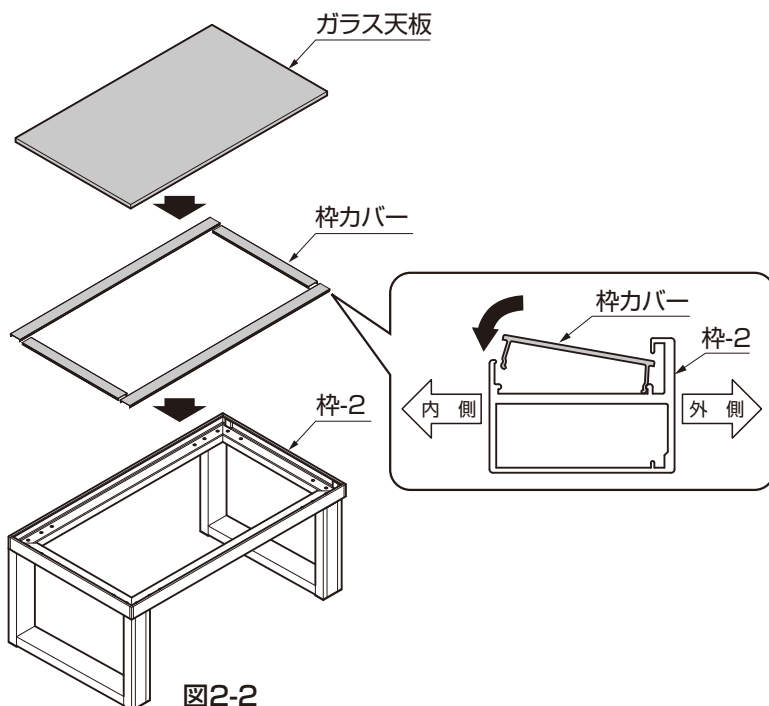
- ① 枠に脚を差込み、【1-1】で取付けてください。
- ② 座面または天板を枠にはめ込んでください。(図2-1参照)

ポイント

- 宅内のフローリングの上で使用される場合は、脚下のゴムを取付けないでください。化学反応をして、床材が変色するおそれがあります。同梱のフェルトを脚下に取付けてください。

2. つづき

2-2 キュープロテーブルA11の場合



① 枠に枠カバーをはめてから、ガラス天板をのせてください。(図2-2参照)

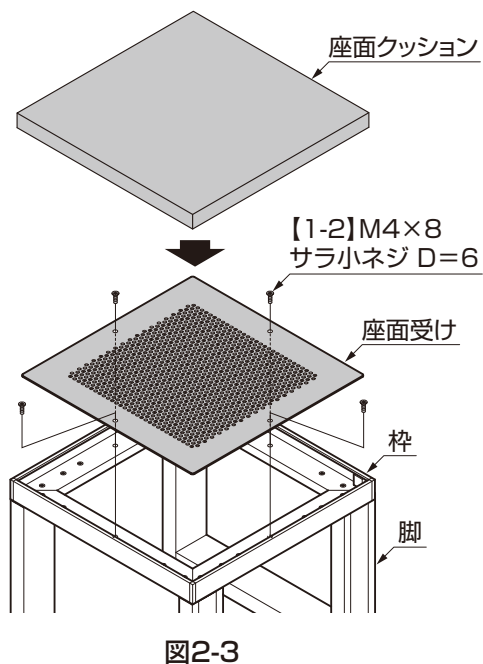
補足

● 枠の外側の方に枠カバーを引っ掛けてから、内側を押込むとはめやすくなります。

ポイント

● ガラス天板は落としたり、ぶつけたりしないでください。割れるおそれがあります。

2-3 キュープロチェアB10・C10・キュープロベンチB10の場合



① 脚を取付けたあとに座面受けを【1-2】で枠に取付け、座面クッションを載せてください。(図2-3参照)

取説コード

R001

JZZ618071F
200902A_1041
201607G_1048