

LIXIL ファンシエルグリッド

取付説明書

- このたびは、当社製品をお買いあげいただきましてまことにありがとうございます。
- この取付説明書に示した表示記号の内容は、製品を安全に正しく施工していただき、施主様等の危害や損害を未然に防止するためのものです。
表示記号の内容を良く理解したうえで、本書の内容(指示)にしたがってください。
- この取付説明書では、次のような記号を使用しています。

安全に関する記号 記号の意味



警告

- 取扱いを誤った場合に、使用者が死亡または重傷を負うおそれのある内容を示しています。



注意

- 取扱いを誤った場合に、使用者が中・軽傷を負うおそれのある内容、または物的損害のおそれがある内容を示しています。

一般情報に関する記号



ポイント

- 取付手順で、特に注意して作業をしていただきたいことを示しています。
- 守っていただかないと組付けができない内容、または製品全体に後々不具合が発生するおそれのある内容を示しています。



- 取付説明の内容全体(個々の説明枠)にかかる注意事項を示しています。
- 取付説明の内容に制限がある場合の条件を示しています。



補足

- 説明の内容で知っておくと便利なことを示しています。

<施工の前に>



注意

- 正しく施工、組付けをするために、施工前に必ず取付説明書をお読みください。
- 製品の施工については、必ず取付説明書にしたがってください。
- 施工終了後、取扱説明書は施主様にお渡しください。
- 安全のためペットフェンス以外の目的で使用しないでください。
- 敷地境界には使用しないでください。
- 設置場所は地面(グランドレベル)のみです。バルコニーやベランダ部、屋上への設置はできません。
- 梱包明細表で必要な部材、部品が揃っているか確認してください。

<施工上のご注意>



注意

- 施工工事にあたっては、安全に施工を行なってください。
 - ・作業服および保護具(保護帽、安全带、眼、耳、手、足の保護具)を正しく使用してください。
 - ・作業場所の整理整頓を行なうとともに、安全確保を行なってください。
特に高所作業での安全確保、倒壊防止、照明による照度の確保など。
 - ・器具、工具、保護具などの機能を確認し、使用してください。
 - ・作業は、相互の作業と各作業工程を考慮して進めてください。免許、技能講習、特別教育が必要な作業は、有資格者が行なってください。
 - ・作業者が相互に安全確認を行なってください。健康状態を十分確認し、健康管理を実施してください。
 - ・万が一、事故が発生した際には、直ちに手当を行ない、救助を第一に心がけてください。
- 取付説明書の指示通りに組付けてください。製品の強度の低下、材料破損をする場合があります。
- 製品の表面に付着したモルタルやコンクリートなどは、速やかに拭き取ってください。
- 製品の改造は絶対にしないでください。
- 施工終了後は、ボルト、ネジなどにゆるみがないか確認してください。

■ 梱包明細表

【1】ファンシェルグリッドパネル

| 名 称 | 略 図 | | 員 数 | | | |
|---------|------|------|--------------|--------------|--------------|------|
| | Aタイプ | Bタイプ | W06 (2枚入) | W06 (1枚入) | W12 (1枚入) | R450 |
| W06パネル | | | 2 | 1 | — | — |
| W12パネル | | | — | — | 1 | — |
| R450パネル | | | — | — | — | 1 |

【2】ファンシェルグリッドGATE

| 名 称 | 略 図 | | 員 数 |
|------------|------|------|-----|
| | Aタイプ | Bタイプ | |
| W06GATEパネル | | | 1 |

【3】GATE部品セット

| 名 称 | 略 図 | 員 数 |
|------------------|-----|-----|
| ジョイント円柱 | | 2 |
| 把手 | | 1 |
| ジョイント取付板 | | 1 |
| キャスター用円柱 | | 1 |
| キャスター | | 2 |
| キャスター取付板 | | 1 |
| 【3-1】M4×10 サラ小ネジ | | 2 |
| 【3-2】M4×20 サラ小ネジ | | 6 |
| 【3-3】M5×15 サラ小ネジ | | 8 |
| 【3-4】M5ナット | | 8 |

【4】ファンシェルグリッドA BASE

※Aタイプ・Bタイプ共通

| 名 称 | 略 図 | 員 数 | |
|-------------------|-----|-----|---------|
| | | 中間用 | 端部・戸当り用 |
| 中間用ベース | | 1 | — |
| 端部・戸当り用ベース | | — | 1 |
| 【4-1】M5×20サラ小ネジ | | 4 | 2 |
| 【4-2】フィッシャープラグS6 | | 6 | 6 |
| 【4-3】φ5.1×32丸木ネジ | | 6 | 6 |
| 【4-4】M5×60ナベドリルネジ | | 6 | 6 |
| 【4-5】M6×115六角ボルト | | 1 | — |
| 【4-6】M6平座金 | | 2 | — |
| 【4-7】M6蝶ナット | | 1 | — |
| 【4-8】プッシュボタン | | — | 2 |
| 取付説明書<R003> | — | — | 1 |
| 取扱説明書<UR014> | — | — | 1 |

【5】ファンシェルグリッドA POLE

※Aタイプ・Bタイプ共通

| 名 称 | 略 図 | 員 数 | |
|---------|-----|--------|------|
| | | 中間・端部用 | 戸当り用 |
| 中間・端部用柱 | | 1 | — |
| 戸当り用柱 | | — | 1 |

1. 基本寸法と各部の名称

※図はAタイプを示します。Bタイプも同様な取付方法です。

1-1 基本寸法

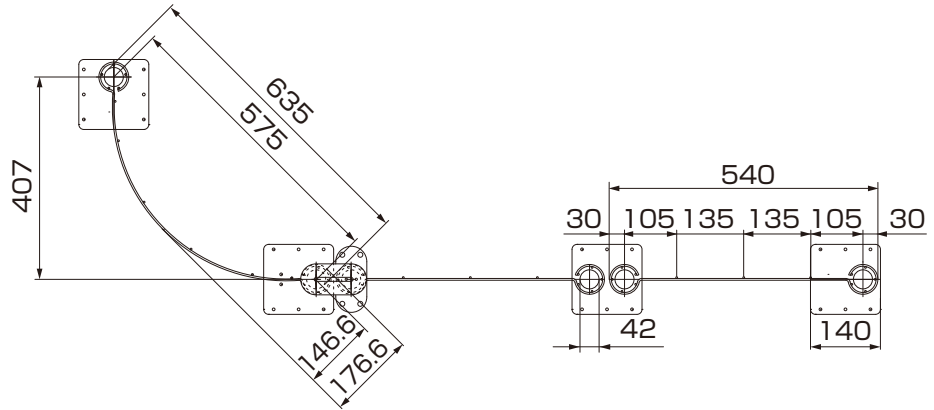
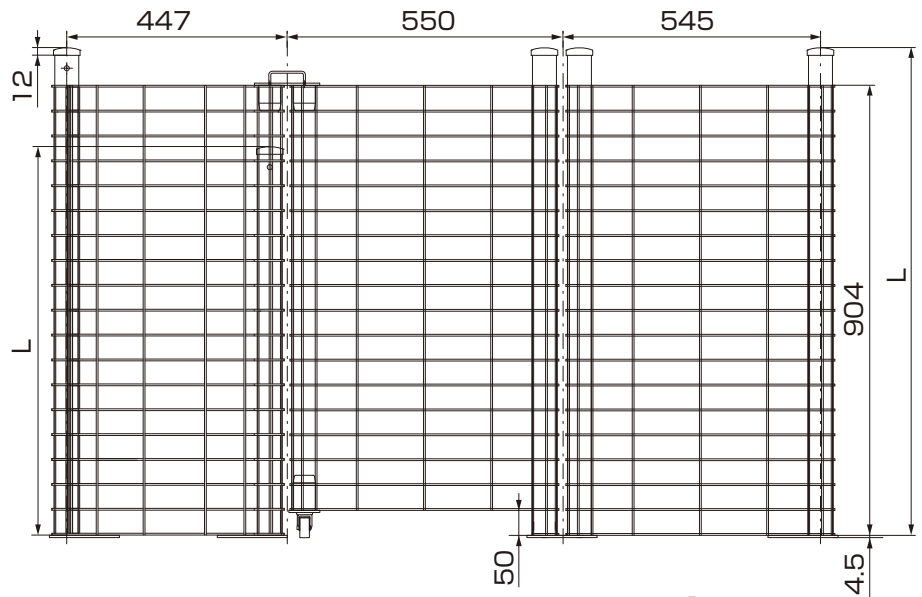


表3-1 柱寸法

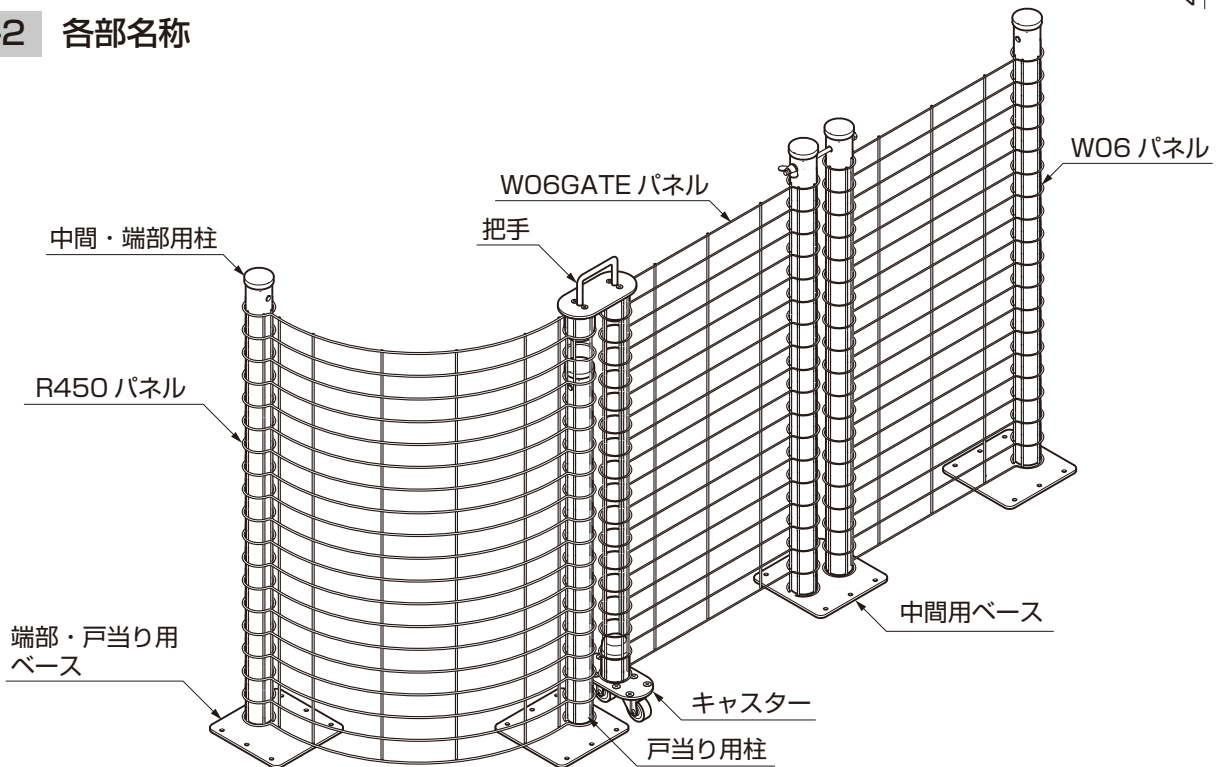
| | L |
|--------|-----|
| 戸当り用 | 775 |
| 中間・端部用 | 975 |

ポイント

- ベースの位置出しは、すべての部材・部品を仮組してから決めてください。

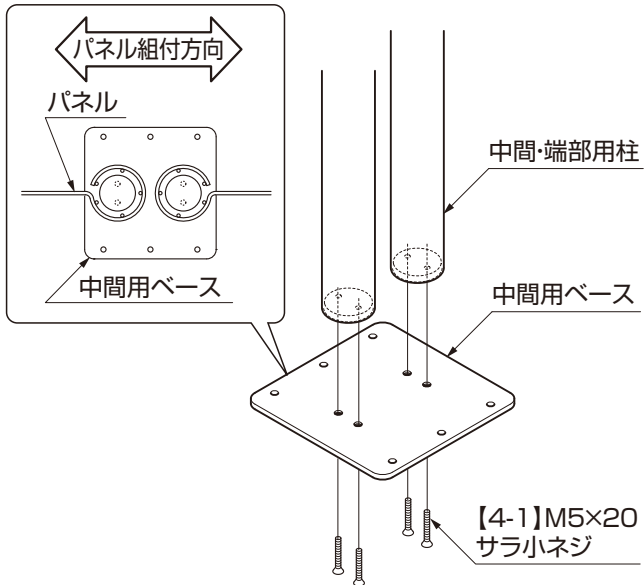


1-2 各部名称

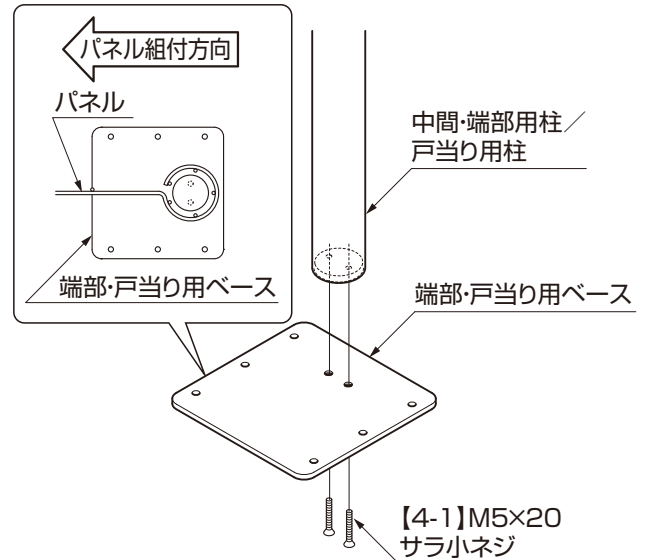


2. 柱の組立

(1) 中間用ベースの場合



(2) 端部・戸当り用ベースの場合



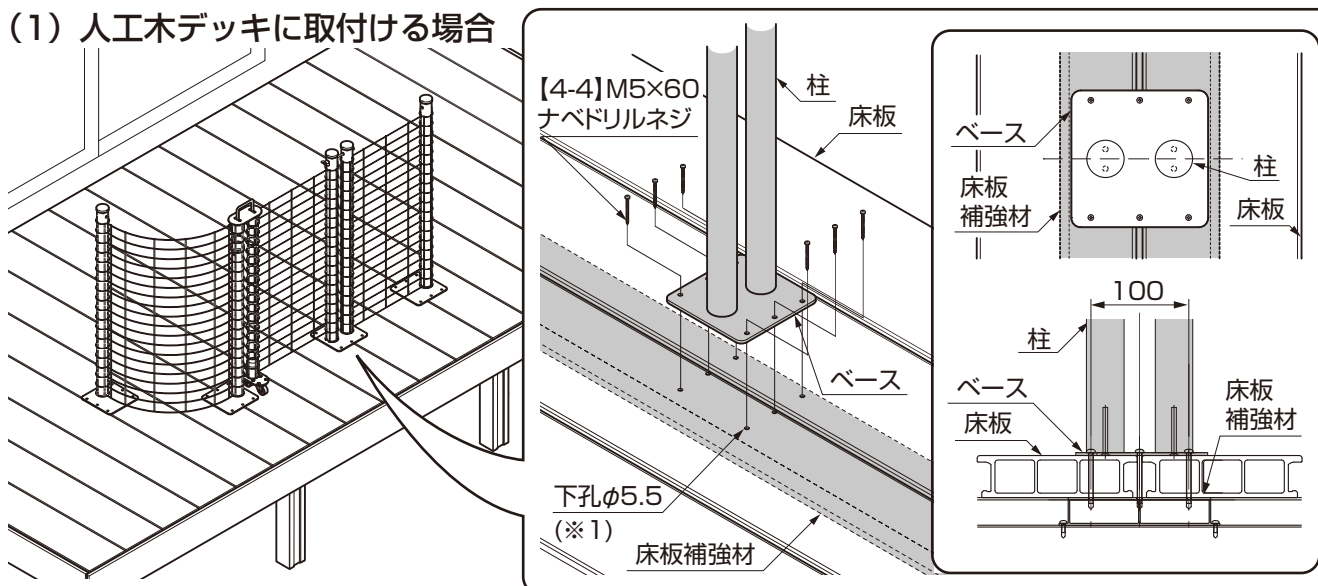
ポイント

● 端部・戸当り用ベースの向きに注意してください。

① ベースに柱を【4-1】で取付けてください。

3. 柱の取付 ※図はAタイプを示します。Bタイプも同様な取付方法です。

(1) 人工木デッキに取付ける場合

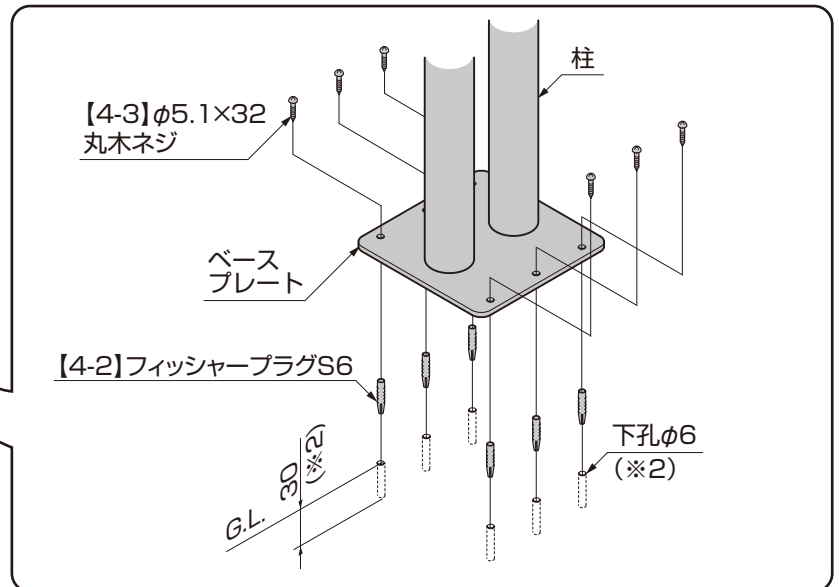
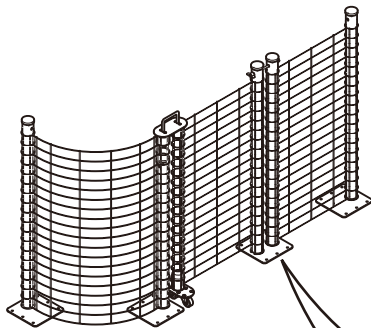


ポイント

● 柱を立てる床板の下に床板補強材があることを確認してください。

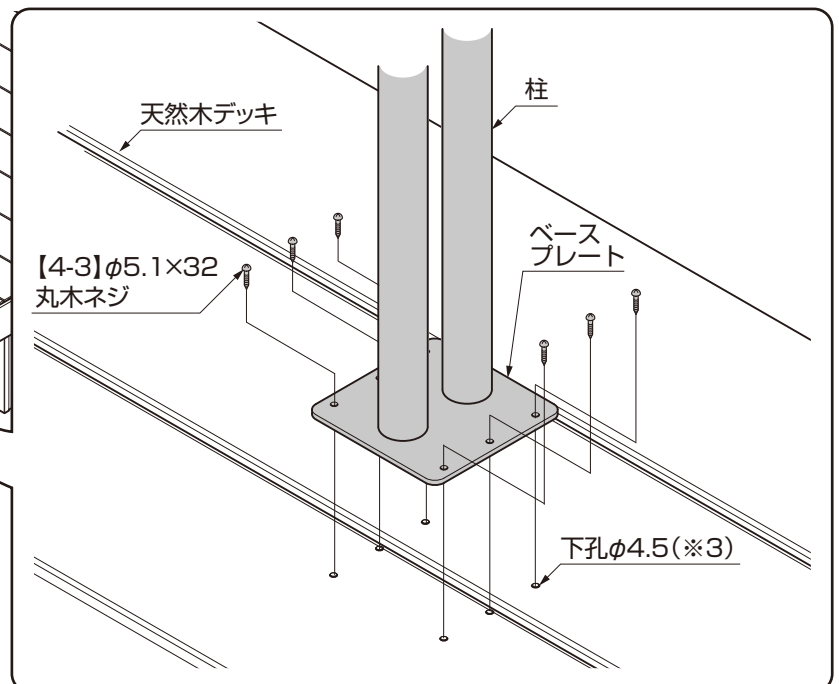
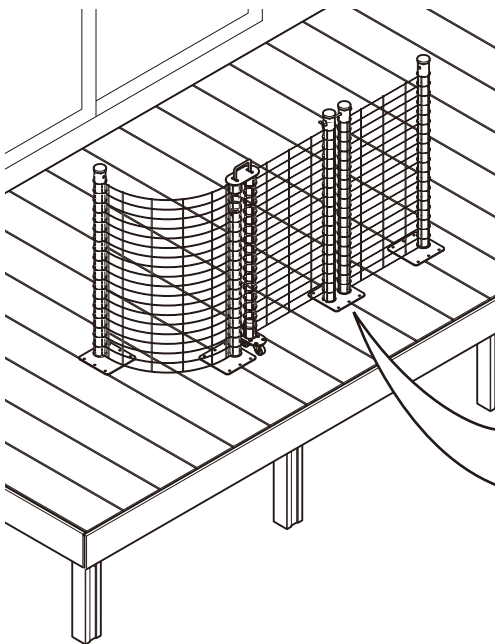
- ① 柱の固定位置を決めてください。
- ② 床板にφ5.5の下孔をあけてください。(※1)
- ③ ベースを【4-4】で、床板の下の床板補強材まで取付けてください。

(2) 土間に取付ける場合



- ①柱の固定位置を決めてください。
- ②床板にφ6深さ30mmの下孔をあけてください。(※2)
- ③下孔に【4-2】を挿入してください。
- ④ベースを【4-3】で、取付けてください。

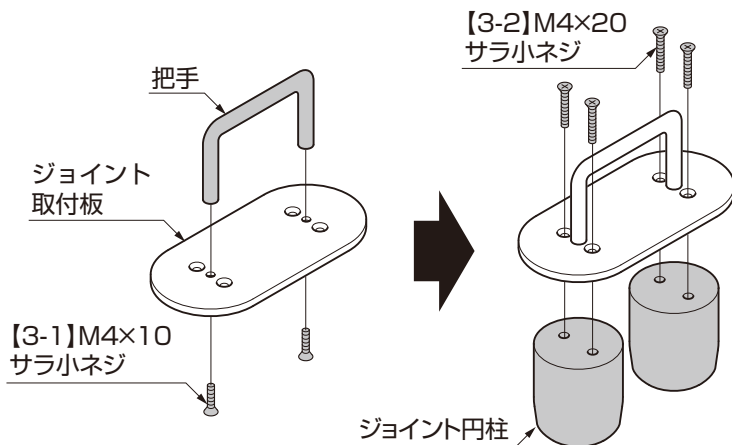
(3) 天然木デッキに取付ける場合



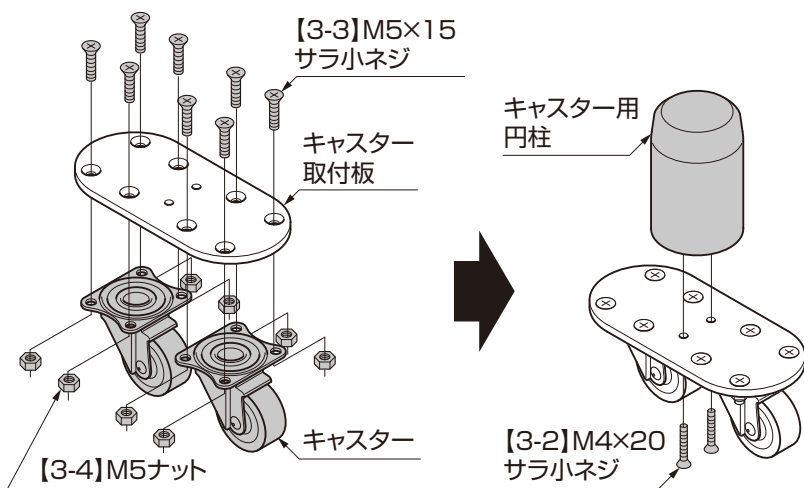
- ①柱の固定位置を決めてください。
- ②床板にφ4.5の下孔をあけてください。(※3)
- ③ベースを【4-3】で、取付けてください。

4. GATEの取付け

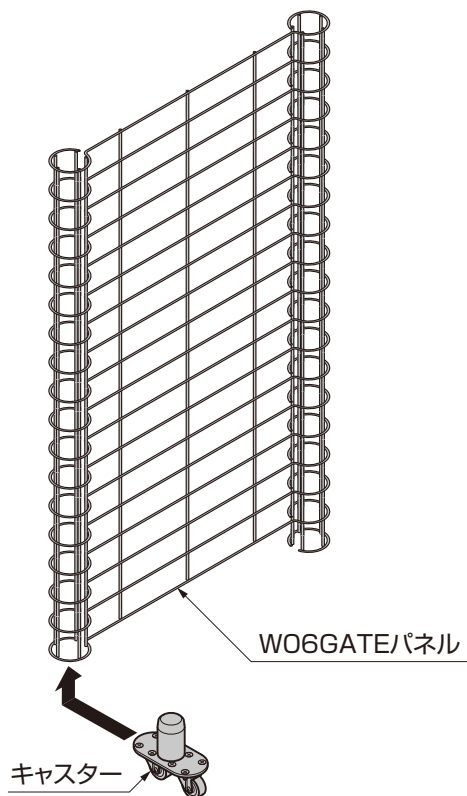
※図はAタイプを示します。Bタイプも同様な取付方法です。



- ①ジョイント取付板に把手を【3-1】で取付けてください。
- ②ジョイント取付板にジョイント円柱を【3-2】で取付けてください。

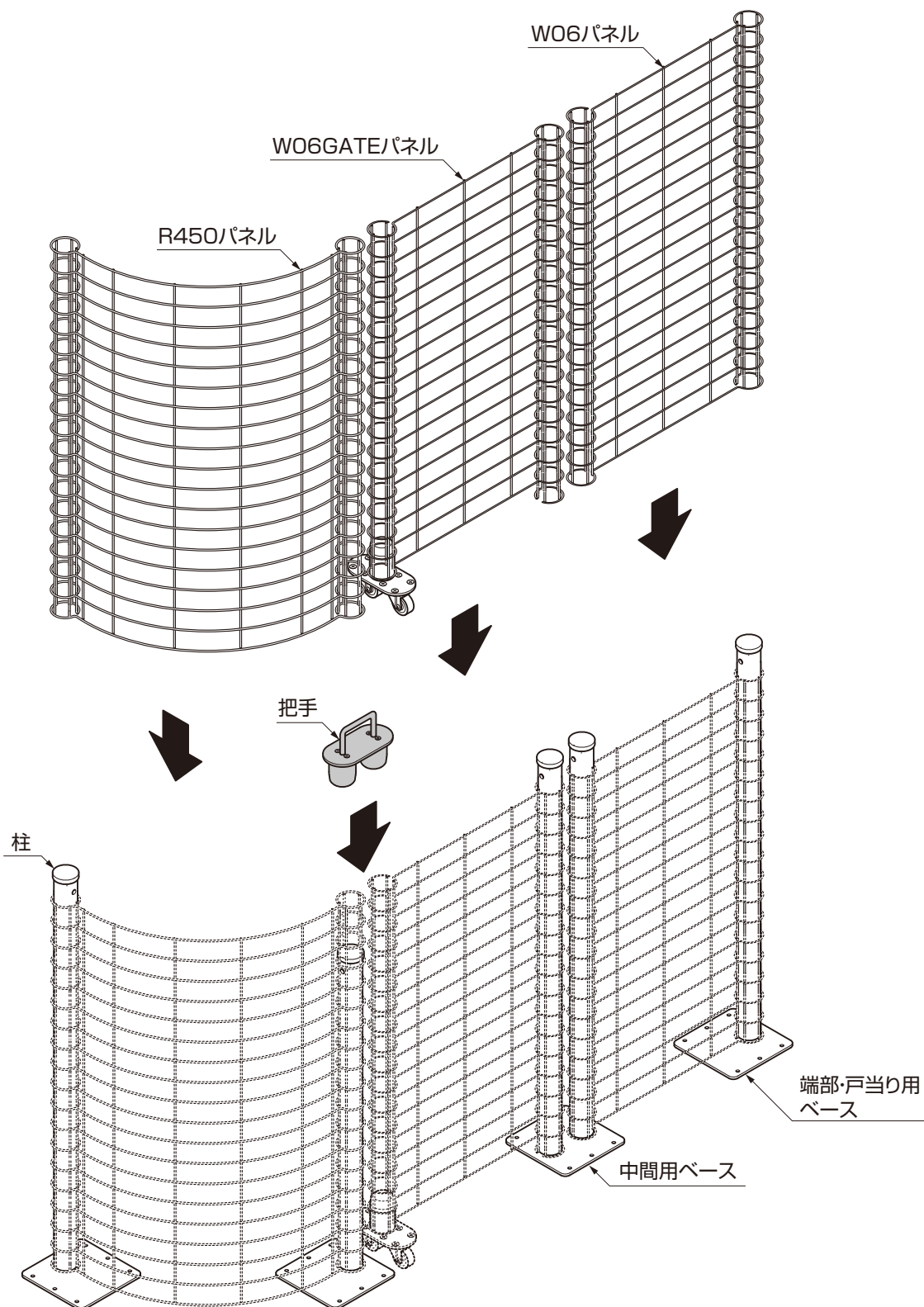


- ③キャスター取付板にキャスターを【3-3】【3-4】で取付けてください。
- ④キャスター取付板にキャスター用円柱を【3-2】で取付けてください。



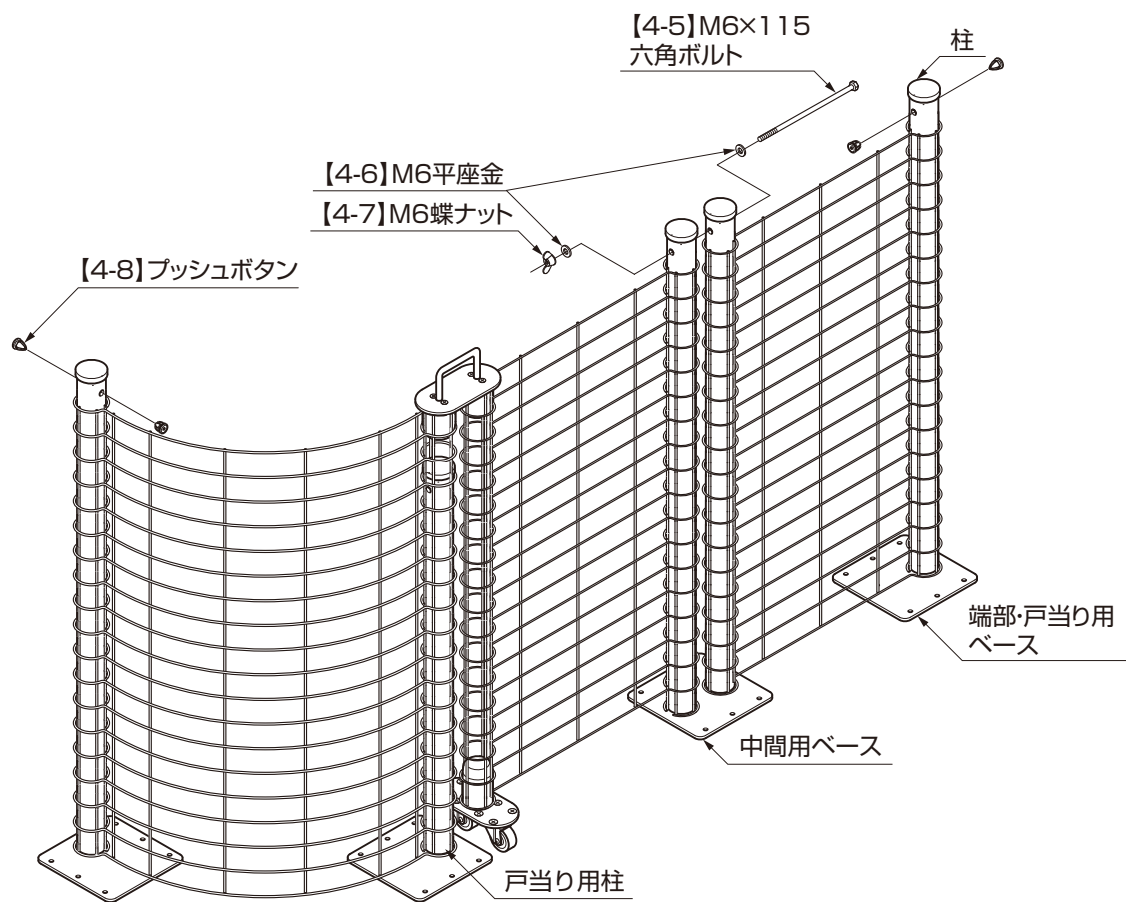
- ⑤キャスターをパネルに挿入してください。

5. パネル・GATEの組立 ※図はAタイプを示します。Bタイプも同様な取付方法です。



- ① 柱にパネルを挿入してください。
- ② 把手をパネルに挿入してください。

5. つづき ※図はAタイプを示します。Bタイプも同様な取付方法です。



- ③ 柱を【4-5】【4-6】【4-7】で連結してください。
- ④ 端部の柱と戸当たり用柱に【4-8】を挿入してください。

補足

- 【4-7】を締めると柱が斜めになりますが、パネルのがたつきを抑えることができます。

取説コード

R003

JZZ618073E
200902A_1041
201607F_1039