

LIXIL ポリテテール

取付説明書

- このたびは、当社製品をお買いあげいただきましてまことにありがとうございます。
- この取付説明書に示した表示記号の内容は、製品を安全に正しく施工していただき、施主様等の危害や損害を未然に防止するためのものです。
表示記号の内容を良く理解したうえで、本書の内容(指示)にしたがってください。
- この取付説明書では、次のような記号を使用しています。

安全に関する記号 記号の意味



警告

●取扱いを誤った場合に、使用者が死亡または重傷を負うおそれのある内容を示しています。



注意

●取扱いを誤った場合に、使用者が中・軽傷を負うおそれのある内容、または物的損害のおそれがある内容を示しています。

一般情報に関する記号



ポイント

- 取付手順で、特に注意して作業をしていただきたいことを示しています。
- 守っていただかないと組付けができない内容、または製品全体に後々不具合が発生するおそれのある内容を示しています。



- 取付説明の内容全体(個々の説明枠)にかかる注意事項を示しています。
- 取付説明の内容に制限がある場合の条件を示しています。



補足

●説明の内容で知っておくと便利なことを示しています。

<施工の前に>



注意

- 正しく施工、組付けをするために、施工前に必ず取付説明書をお読みください。
- 製品の施工については、必ず取付説明書にしたがってください。
- 指定寸法は必ず守ってください。
- 梱包明細表で必要な部材、部品が揃っているか確認してください。

<施工上のご注意>



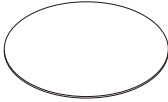
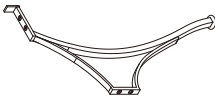
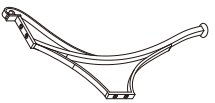
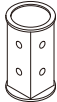
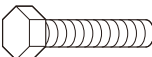


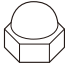


注意

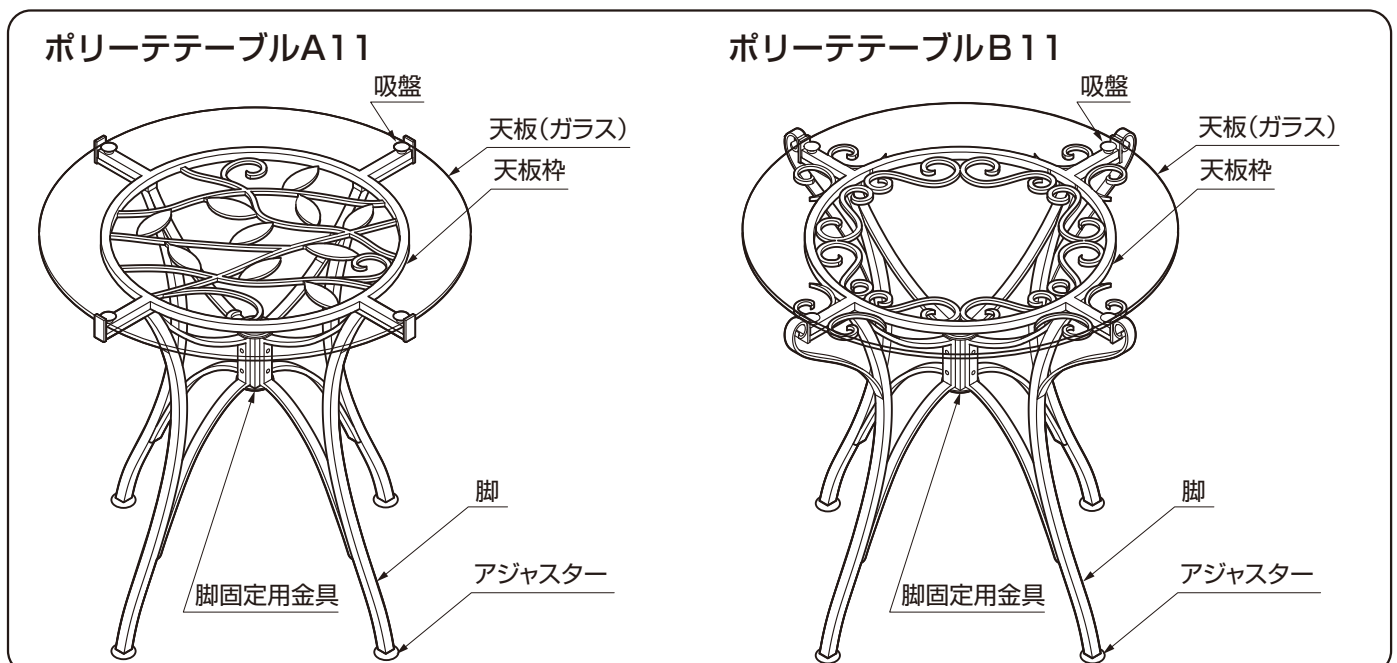
- 施工工事にあたっては、安全に施工を行なってください。
 - ・作業服および保護具(保護帽、安全帯、眼、耳、手、足の保護具)を正しく使用してください。
 - ・作業場所の整理整頓を行なうとともに、安全確保を行なってください。
特に高所作業での安全確保、倒壊防止、照明による照度の確保など。
 - ・器具、工具、保護具などの機能を確認し、使用してください。
 - ・作業は、相互の作業と各作業工程を考慮して進めてください。免許、技能講習、特別教育が必要な作業は、有資格者が行なってください。
 - ・作業者が相互に安全確認を行なってください。健康状態を十分確認し、健康管理を実施してください。
 - ・万が一、事故が発生した際には、直ちに手当を行ない、救助を第一に心がけてください。
- ボルト、ネジは弊社純正品の規定本数を確実に締付け、固定してください。
- 取付説明書の順序通りに組付けてください。製品の強度など、機能が低下する場合があります。
- 製品の改造は絶対にしないでください。
- 施工終了後は、ボルト、ネジなどにゆるみがないか確認してください。
- 施工中についた汚れは取除いてください。

梱包明細表

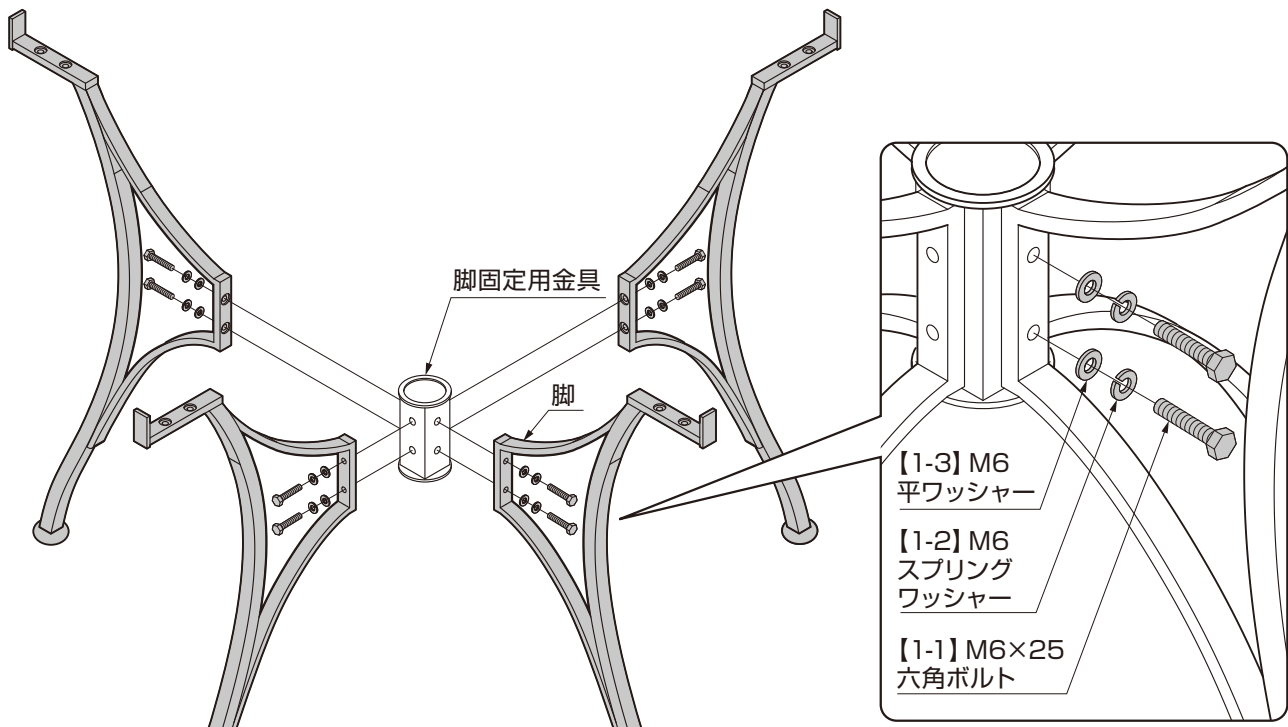
【1】ポリータテーブル

名 称	略 図		員 数
	ポリータテーブルA11	ポリータテーブルB11	
天板枠			1
天板(ガラス) Φ700×t8			1
脚			4
脚固定用金具			1
【1-1】M6×25六角ボルト			16
【1-2】M6スプリングワッシャー			16
【1-3】M6平ワッシャー			16
【1-4】六角ボルトカバーキャップ			17 (1個は予備)
取付説明書<R029>	—		1
取扱説明書<UR058>	—		1

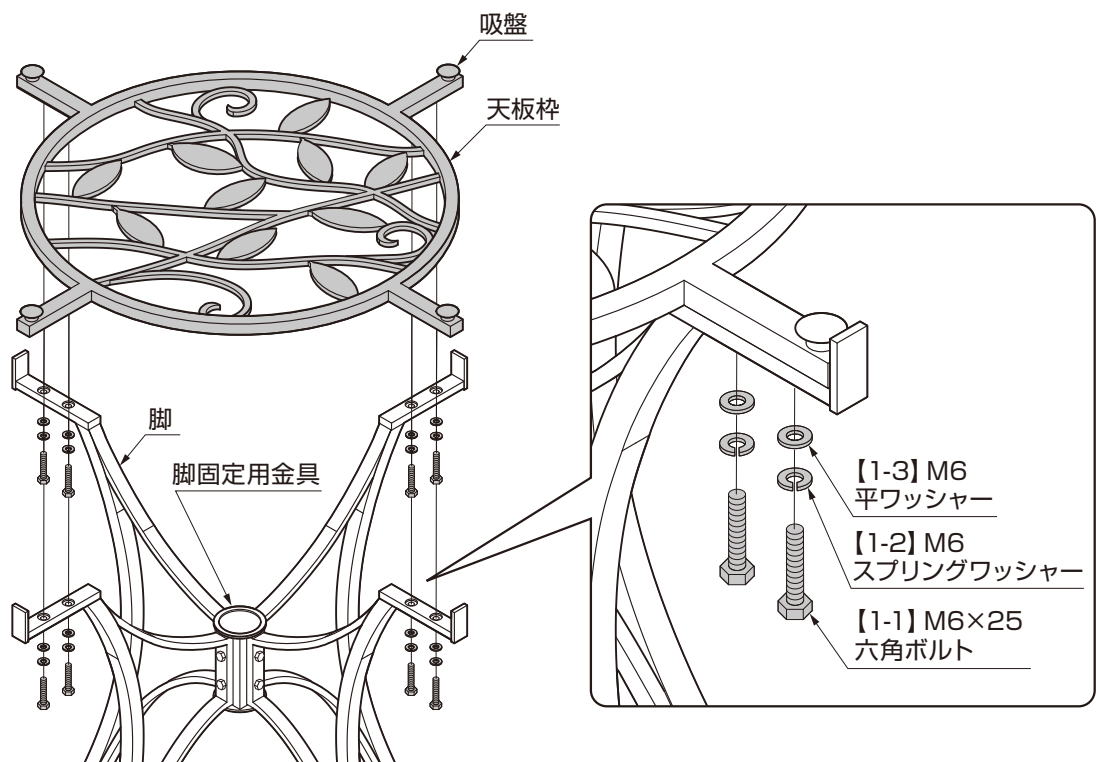
1. 各部の名称



2. 本体の取付け



①脚固定用金具に【1-1】、【1-2】、【1-3】で脚を仮留めしてください。

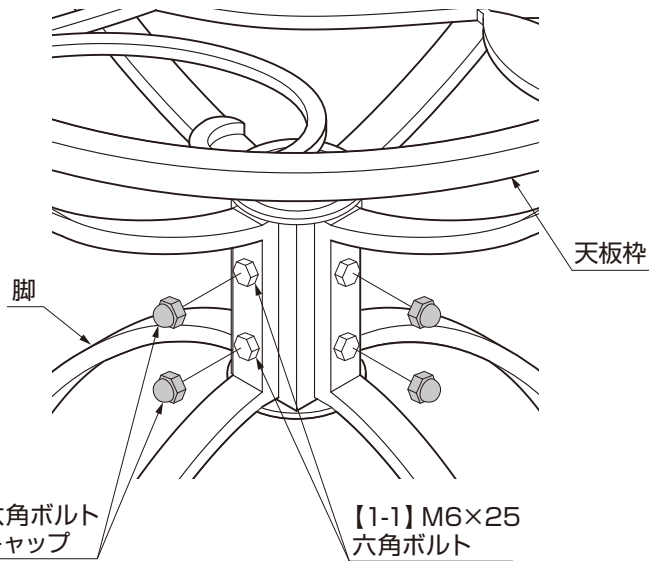


②天板枠と脚を【1-1】、【1-2】、【1-3】で仮留めしてください。

ポイント

- 対角線上に留めていくと安定して留めることができます。

2. つづき



③組み付け状態を確認しながら、【1-1】を本締めしてください。

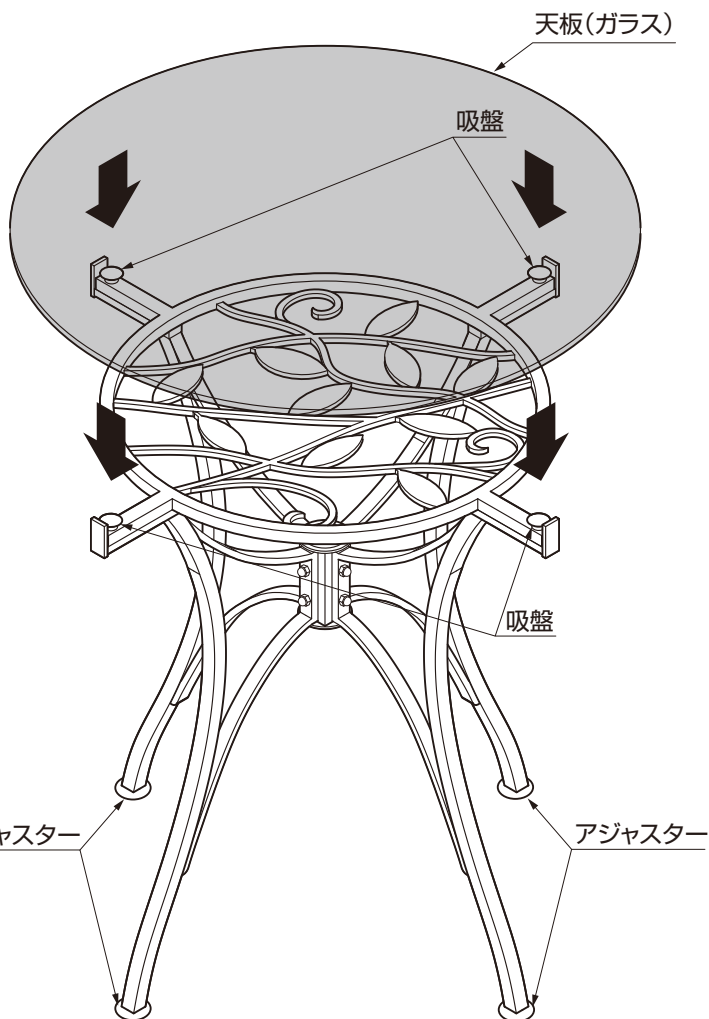
ポイント

- 対角線上に留めていくと安定して留めることができます。
- 【1-1】を強く締めすぎると【1-1】が破損するおそれがあります。

④【1-1】に【1-4】を付けてください。

ポイント

- 【1-4】を強くたたくと、割れたりヒビが入るおそれがあります。



補足

- ガタツキがある場合は、脚下のアジャスターで調整してください。

⑤天板を中心に置き、吸盤にしっかりと吸い付けてください。

注意

- 安全のためガラストップは確実に吸盤に吸着し固定してください。

取説コード

R029

JZZ621622C
201101A_1041
201607D_1039