

- このたびは、当社製品をお買いあげいただきましてまことにありがとうございます。
- この取付説明書に示した表示記号の内容は、製品を安全に正しく施工していただき、あなたや他の人々の危害や損害を未然に防止するためのものです。
表示記号の内容を良く理解したうえで、本書の内容(指示)にしたがってください。
- この取付説明書では、次のような記号を使用しています。

安全に関する記号 記号の意味



警告

- 取扱いを誤った場合に、使用者が死亡または重傷を負うおそれのある内容を示しています。



注意

- 取扱いを誤った場合に、使用者が中・軽傷を負うおそれのある内容、または物的損害のおそれがある内容を示しています。

一般情報に関する記号



ポイント

- 取付手順で、特に注意して作業をしていただきたいことを示しています。
- 守っていただかないと組付けができない内容、または製品全体に後々不具合が発生するおそれのある内容を示しています。



- 取付説明の内容全体(個々の説明枠)にかかる注意事項を示しています。
- 取付説明の内容に制限がある場合の条件を示しています。



補足

- 説明の内容で知っておくと便利なことを示しています。

<施工の前に>



注意

- 正しく施工、組付けをするために、施工前に必ず取付説明書をお読みください。
- 製品の施工については、必ず取付説明書にしたがってください。
- 施工終了後、取扱説明書は施主様にお渡しください。
- 梱包明細表で必要な部材、部品が揃っているか確認してください。
間柱は「システムポートーデコレパネル接続-Z141」のものを使ってください。

<施工上のご注意>



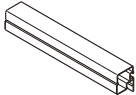
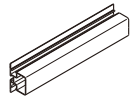
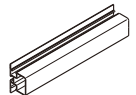
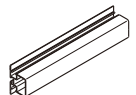


注意





- 取付説明書の順序通りに組付けてください。製品の強度など、性能が低下する場合があります。
- 柱の移動は弊社指定範囲内にしてください。
- ボルト、ネジは弊社純正品の規定本数を確実に締付け、固定してください。
- アルミ製品が異種金属と接触する場合は、絶縁処理をしてください。
- 腐食のおそれのある接着剤や化学製品を使用する場合は、製品と接触しないようにするか、接触する部分を完全に養生してください。
- 製品の改造は絶対にしないでください。
- 施工終了後は、ボルト、ネジなどにゆるみがないか確認してください。
- 施工中についた汚れは取除き、誤ってキズをつけた場合は補修塗料で補修してください。

■梱包明細表



【1】柱取付横棧セット

名 称	略 図	員 数								
		50用			57用			14用		
		1段	2段	3段	1段	2段	3段	1段	2段	3段
上下棧50用		2	2	2	—	—	—	—	—	—
上下棧57用		—	—	—	2	2	2	—	—	—
上下棧14用		—	—	—	—	—	—	2	2	2
中棧50用		—	1	2	—	—	—	—	—	—
中棧57用		—	—	—	—	1	2	—	—	—
中棧14用		—	—	—	—	—	—	—	1	2



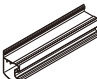
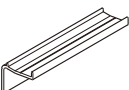
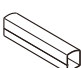
【2】方立セット

名 称	略 図	員 数			
		50タイプ		57タイプ	
		H500	H800	H500	H800
方立H500用		6	—	7	—
方立H800用		—	6	—	7
端部方立H500用		2	—	2	—
端部方立H800用		—	2	—	2

【3】連棟方立セット

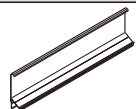
名 称	略 図	員 数					
		50タイプ		57タイプ		14タイプ	
		H500	H800	H500	H800	H500	H800
方立H500用		7	—	8	—	2	—
方立H800用		—	7	—	8	—	2

【4】スクリーン枠セット

名 称	略 図	員 数					
		アルミ調			ウッド調		
		50用	57用	14用	50用	57用	14用
スクリーン縦枠		2	2	—	—	—	—
スクリーン縦枠ウッド調		—	—	—	2	2	—
スクリーン上枠		1	1	1	1	1	1
スクリーン下枠		1	1	1	1	1	1
スクリーン押え材縦枠用		2	2	—	2	2	—
スクリーン押え材上下枠用		10	12	4	10	12	4
化粧カバー		2	2	2	2	2	2
スクリーン上下枠スリーブ		—	—	2	—	—	2
スクリーン方立アタッチ		—	—	—	4	5	2

【5】桁カバーセット

オプション

名 称	略 図	員 数		
		14用	50用	57用
桁カバー		1	1	1

【6】サイドスクリーン部品セット

【6】サイドスクリーン部品セット (つづき)

名 称	略 図	員 数			名 称	略 図	員 数		
		1段	2段	3段			1段	2段	3段
サイドスクリーン コーナブロックA		2	2	2	スクリーン固定部品A		6	9	12
サイドスクリーン コーナブロックB		2	2	2	スクリーン固定部品A		6	9	12
サイドスクリーン 中棧ブロック		—	2	4	M8用ターンナット		6	9	12
					【6-1】 M8×12六角ボルト		6	9	12

■梱包明細表つづき

【6】 サイドスクリーン部品セット (つづき)

名 称	略 図	員 数		
		1段	2段	3段
【6-2】 M8平座金		12	18	24
【6-3】 M8バネ座金		12	18	24
【6-4】 M8袋ナット		6	9	12
【6-5】 M8×30六角ボルト		6	9	12
【6-6】 M6×45(+)六角ボルト		6	9	12
【6-7】 M6平座金		12	18	24
【6-8】 M6バネ座金		6	9	12
【6-9】 M6袋ナット		6	9	12
【6-10】 φ4×12トラス タッピンネジ2種		16	30	45
【6-11】 φ4×13ナベ ドリルネジ		8	16	22
取付説明書	—	1	1	1

【7】 サイドスクリーン連棟部品セット (つづき)

名 称	略 図	員 数		
		1段	2段	3段
連棟用ジョイント裏板		2	3	4
スクリーン固定部品A		6	9	12
スクリーン固定部品B		6	9	12
M8用ターンナット		6	9	12
【7-1】 M8×12六角ボルト		6	9	12
【7-2】 M8平座金		12	18	24
【7-3】 M8バネ座金		12	18	24
【7-4】 M8袋ナット		6	9	12
【7-5】 M8×30六角ボルト		6	9	12
【7-6】 M6×45(+)六角ボルト		6	9	12
【7-7】 M6平座金		16	24	32
【7-8】 M6バネ座金		10	16	21
【7-9】 M6袋ナット		6	9	12
【7-10】 φ4×12トラス タッピンネジ3種		16	30	45
【7-11】 φ4×13ナベドリルネジ		2	4	6
【7-12】 M6×10トラス小ネジ		4	6	8


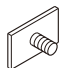
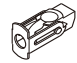




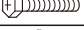



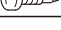

【7】 サイドスクリーン連棟部品セット

名 称	略 図	員 数		
		1段	2段	3段
サイドスクリーン 連結金物 上下棧用		2	2	2
サイドスクリーン 連結金物 中棧用		—	1	2

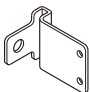

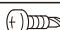
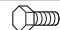



【8】 サイドスクリーン部品セット デコレパネル仕様

名 称	略 図	員 数					
		デコレ			ネット		
		50用	57用	14用	50用	57用	14用
クリーンコーナブロックA		2	2	—	2	2	—
スクリーンコーナブロックB		2	2	—	2	2	—
スペーサーブロック		10	12	2	10	12	2
スクリーン固定部品A		4	6	2	4	6	2
スクリーン固定部品B		4	6	2	4	6	2
メッシュ止め金具		—	—	—	4	5	2

【8】 サイドスクリーン部品セット デコレパネル仕様 (つづき)

名 称	略 図	員 数					
		デコレ			ネット		
		50用	57用	14用	50用	57用	14用
メッシュ止め金具裏板		-	-	-	4	6	2
側枠固定ボルト		4	6	2	4	6	2
M8用ターンナット		4	6	2	4	6	2
【8-1】 M8平座金		8	12	4	8	12	4
【8-2】 M8袋ナット		4	6	2	4	6	2
【8-3】 M8×30六角ボルト		4	6	2	4	6	2
【8-4】 M8バネ座金		4	6	2	4	6	2
【8-5】 M6×45 (+) 六角ボルト		4	6	2	4	6	2
【8-6】 M6平座金		8	12	4	8	12	4
【8-7】 M6バネ座金		4	6	2	4	6	2
【8-8】 M6袋ナット		4	6	2	4	6	2
【8-9】 φ4×19ナベドリルネジ		28	32	18	28	32	18
【8-10】 φ4×14ナベ タッピンネジ3種		8	8	-	13	14	2
取付説明書	-	1	1	-	1	1	-

【9】 補助柱部品セット

名 称	略 図	員 数		
		1段	2段	3段
上下棧取付金具		2	3	4
上下棧取付金具用スペーサー		2	3	4
【9-1】 φ4×13ナベドリルネジ		4	6	8
【9-2】 M8×12六角ボルト		2	3	4
【9-3】 M8平座金		2	3	4
【9-4】 M8バネ座金		2	3	4
【9-5】 M8袋ナット		2	3	4

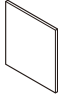
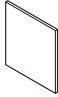
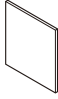
【10】 桁カバー部品セット

オプション

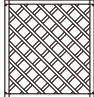

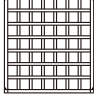
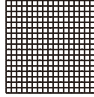
名 称	略 図	員 数
桁カバー端部キャップL用		1
桁カバー端部キャップR用		1
桁カバー端部キャップ用 スペーサー		2
桁カバー用スペーサー		4
【10-1】 φ4×13ナベドリルネジ		9

■梱包明細表つづき

【11】 パネルセット

名 称	略 図	員 数					
		ポリカ		熱線遮断ポリカ		アクアシャインポリカ	
		3枚入り	4枚入り	3枚入り	4枚入り	3枚入り	4枚入り
ポリカパネル		3	4	—	—	—	—
熱線遮断ポリカパネル		—	—	3	4	—	—
アクアシャインポリカパネル		—	—	—	—	3	4

【12】 パネルセット

名 称	略 図	員 数			
		ラチス	ルーバー	井桁	ネット
ラチス		1	—	—	—
ルーバー		—	1	—	—
井桁		—	—	1	—
ネット		—	—	—	1

INDEX

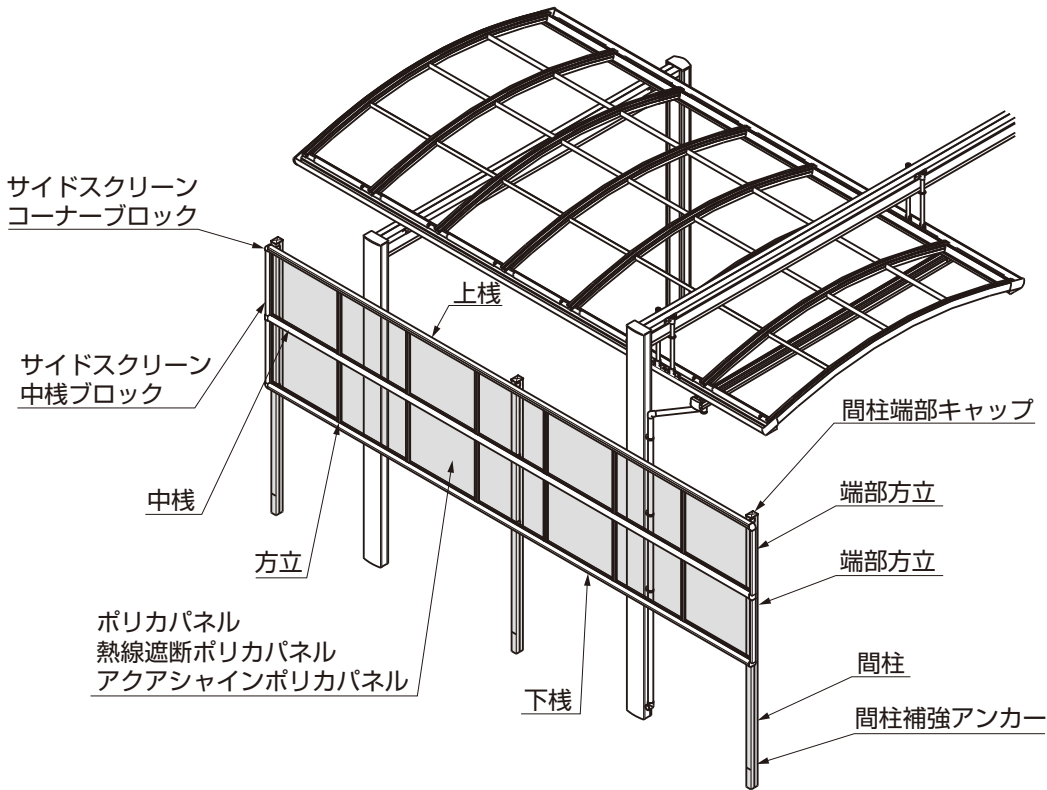
1 基本寸法と各部名称	8
1. 各部名称	8
2. 基本寸法	10
2 間柱の取付け	11
1. 間柱の加工	11
2. 間柱の埋込み	12
3. スクリーン固定部品の取付け	12
4. 間柱・桁の取付け	13
3 各ポリカパネルタイプの取付け	14
1. 桁カバーの取付け オプション	14
2. 上下棧・中棧の取付け	15
3. 上下棧・中棧・各ポリカパネル・方立・端部方立の取付け	16
4. 連棟部の取付け	16
5. 間柱化粧カバーの取付け	17
6. 間柱端部キャップの取付け	18
7. 間柱の埋込み	18
4 デコレパネルタイプの取付け	19
1. スクリーン上下枠・縦枠の取付け	19
2. 上下枠の取付け	20
3. デコレパネルの挿入	20
4. スクリーン押え材の取付け	22
5. スクリーン化粧カバーの取付け	22
6. 間柱化粧カバーの取付け	23
7. 間柱端部キャップの取付け	23
8. 間柱の埋込み	24

1 基本寸法と各部名称

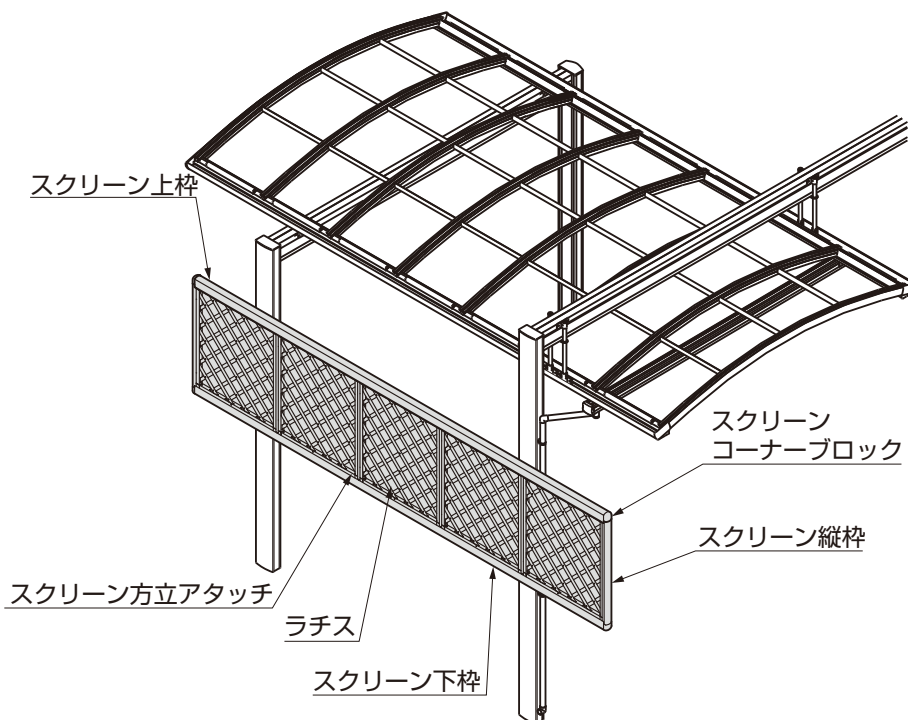
1. 各部名称

1-1 サイドスクリーン 柱取付け仕様

(1) 各ポリカパネルタイプ

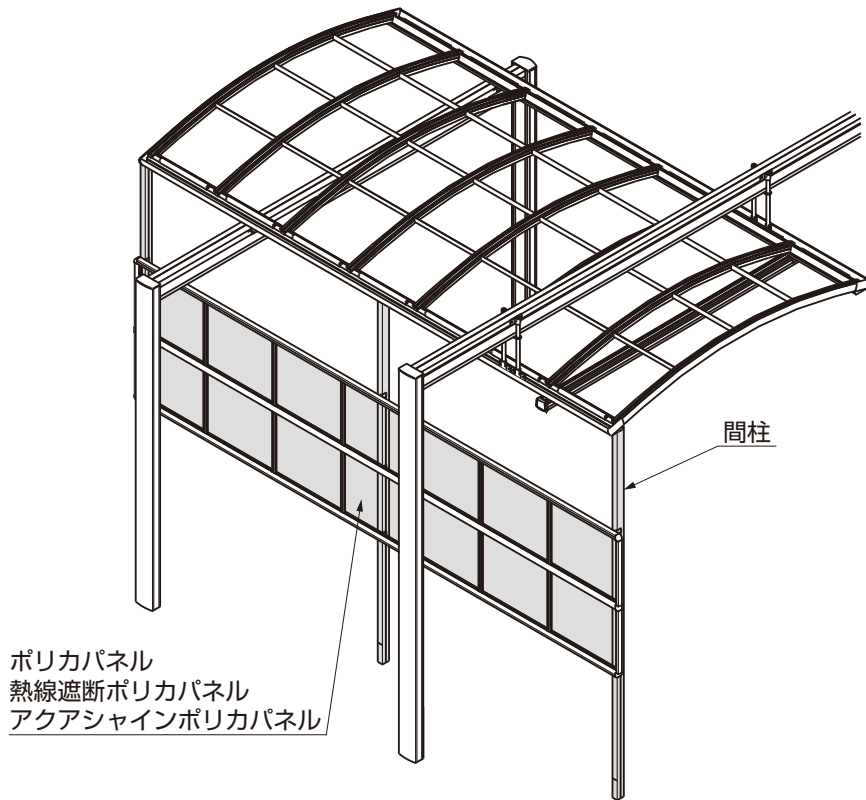


(2) デコレパネルタイプ ※図は、ラチスパネルの場合です。

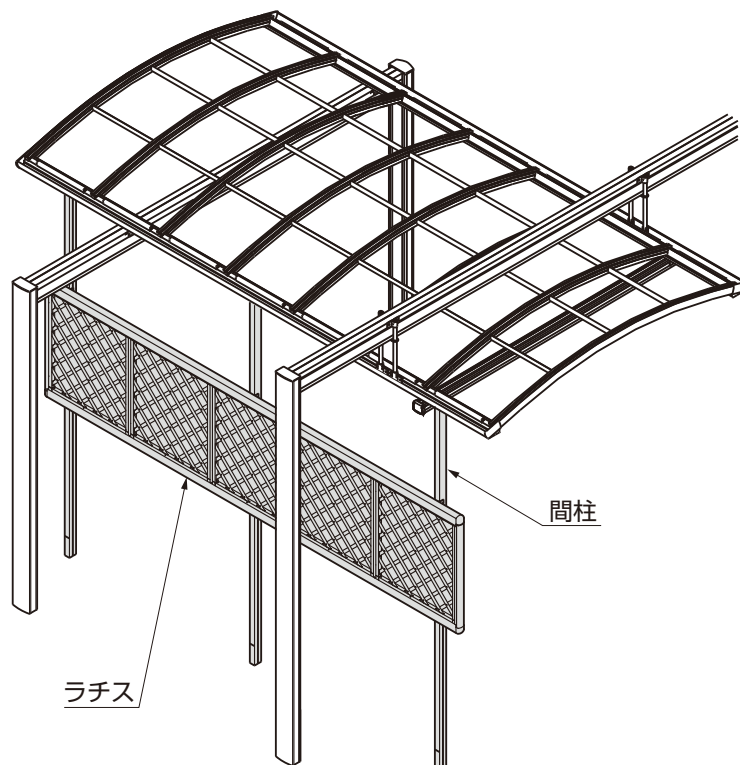


1-2 サイドスクリーン 桁下取付け仕様

(1) 各ポリカパネルタイプ



(2) デコレパネルタイプ ※図は、ラチスパネルの場合です。

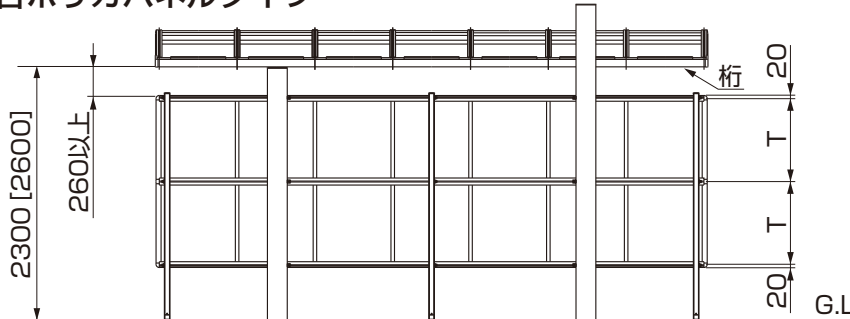


2. 基本寸法

※寸法はH23の場合を示し、[] 内寸法はH26の場合を示します。

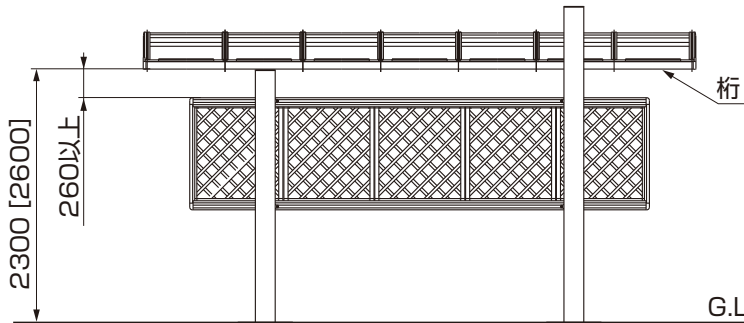
2-1 サイドスクリーン 柱取付け仕様

(1) 各ポリカパネルタイプ



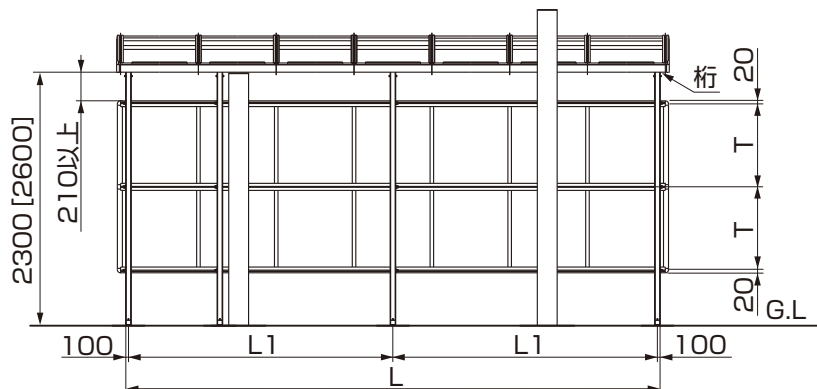
寸法 タイプ	T
H05	460
H08	760

(2) デコレパネルタイプ ※図は、ラチスパネルの場合です。



2-2 サイドスクリーン 桁下取付け仕様

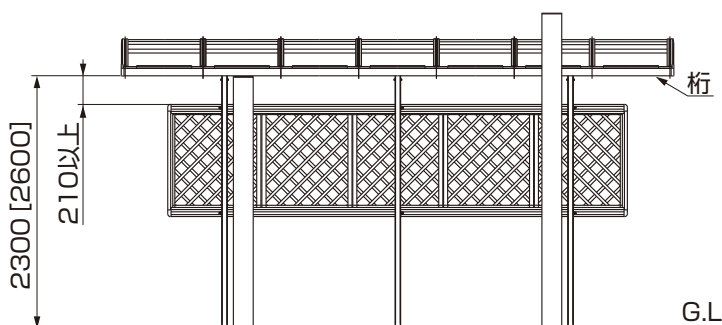
(1) 各ポリカパネルタイプ



寸法 タイプ	T
H05	460
H08	760

寸法 屋根	L	L1
50	5000	2400
57	5700	2750

(2) デコレパネルタイプ ※図は、ラチスパネルの場合です。



2 間柱の取付け

1. 間柱の加工

1-1 柱取付け仕様

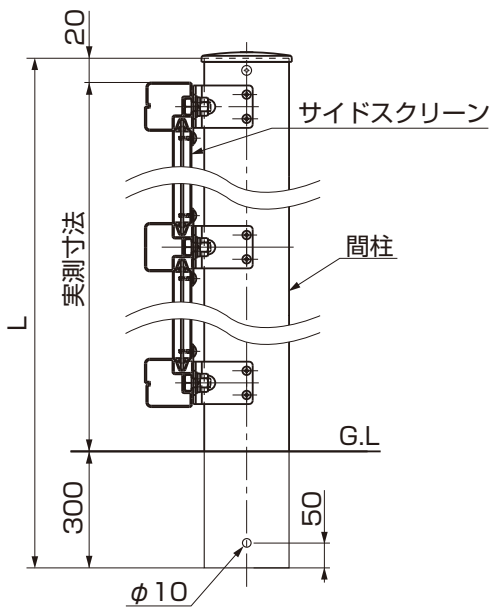


図1-1 間柱切断寸法

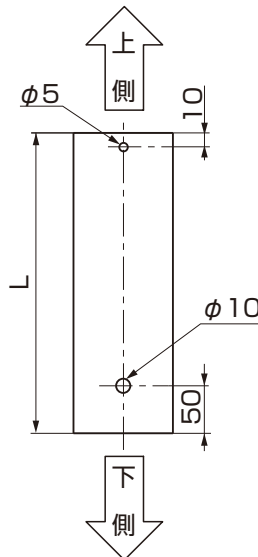


図1-2 間柱現場加工寸法

①G.Lからサイドスクリーンを取付ける位置を実測してください。

ポイント

- 実測寸法はG.Lからサイドスクリーン上枠上部までの寸法です。
- 実測寸法はH23の場合は2050mm以下、H26場合は2350mm以下にしてください。

②実測寸法に320mmを足した寸法Lで間柱を切断してください。

③図1-2を参照して $\phi 10$ と $\phi 5$ の貫通穴をあけてください。

1-2 桁下取付け仕様

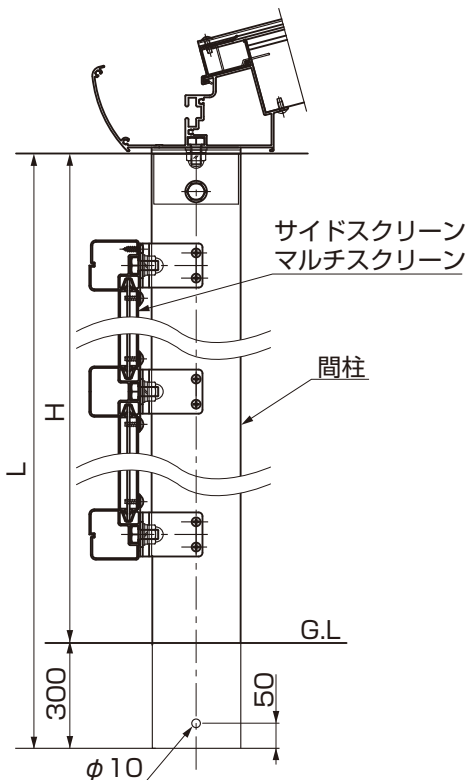


図1-3 間柱切断寸法

表1-1

寸法 タイプ	H
H23	2300
H26	2600

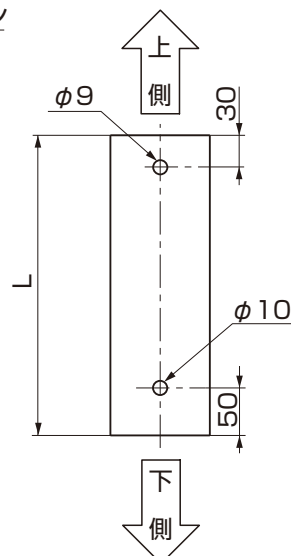


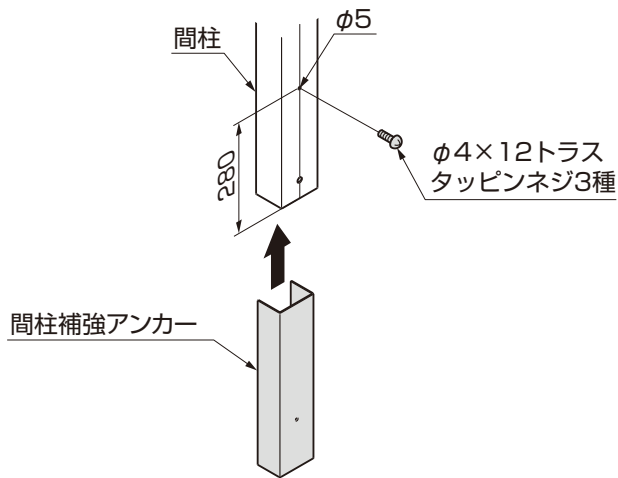
図1-4 間柱現場加工寸法

①表1-1を参照してHに300mmを足した寸法Lで間柱を切断してください。

②図1-4を参照して、 $\phi 10$ と $\phi 9$ の貫通穴をあけてください。

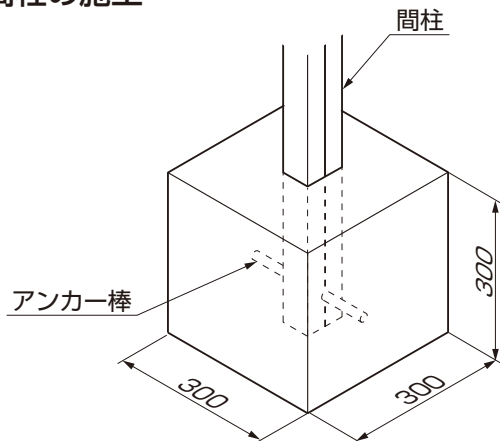
2. 間柱の埋込み

2-1 間柱補強アンカーの取付け ※柱取付け仕様の作業です。



- ① 間柱の端部から280mmの位置にφ5の穴をあけてください。
- ② 間柱に間柱補強アンカーを挿入して「φ4×12トラス タッピングネジ」で取付けてください。

2-2 間柱の施工



- ① 間柱にアンカー棒を通して基礎穴に入れてください。

ポイント

- コンクリートまたはモルタルはまだ打設しないでください。

3. スクリーン固定部品の取付け

3-1 柱取付け仕様

(1) 柱の加工

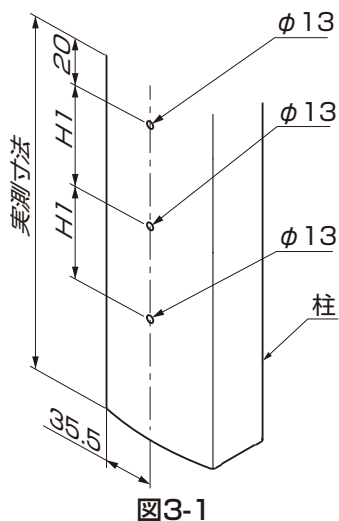


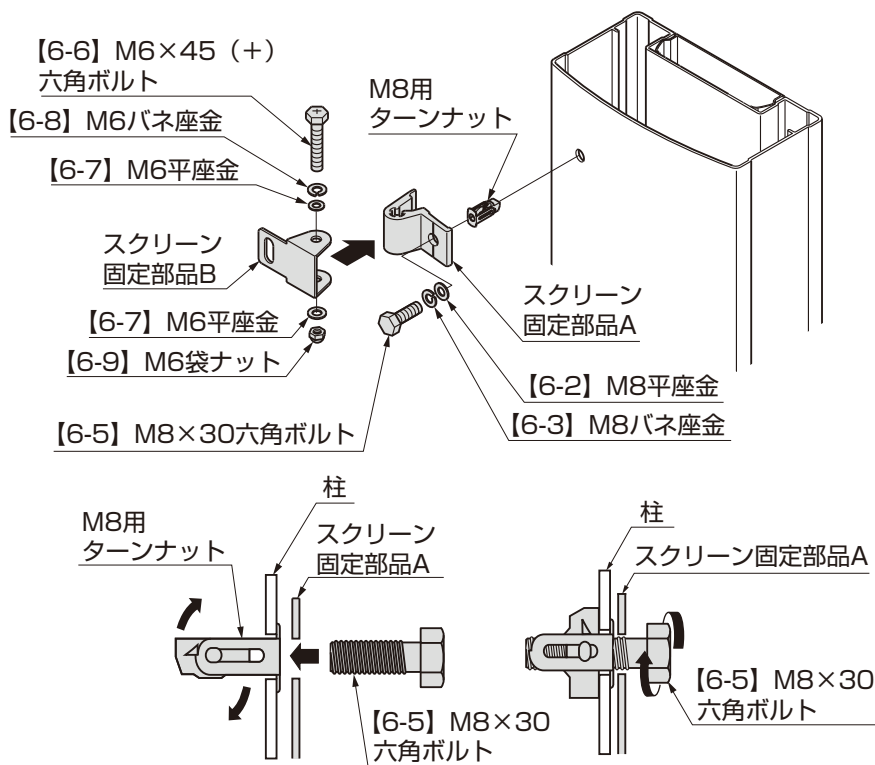
図3-1

表3-1

	H1
H05	460
H08	760

- ① 表3-1、図3-1を参照して、間柱の切断で実測した寸法から柱にφ13の穴をあけてください。

(2) スクリーン固定部品の取付け



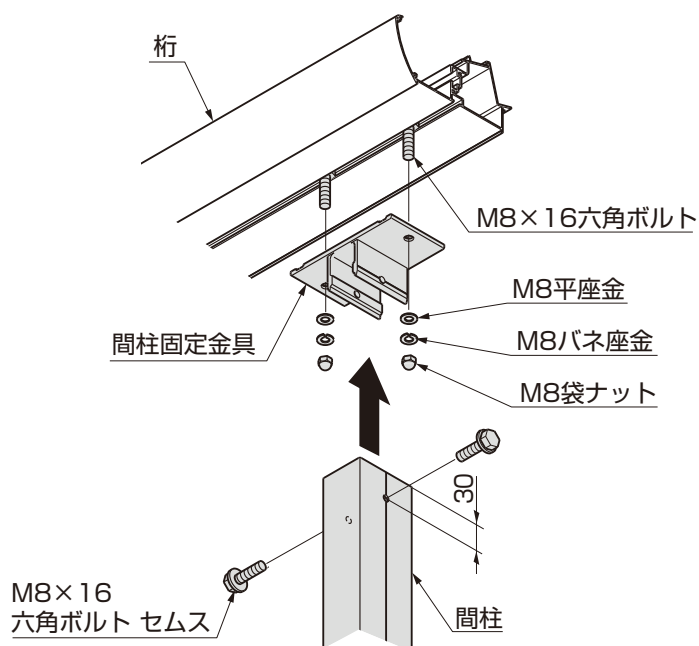
- ② 柱にM8用ターンナットを差込み、スクリーン固定部品Aを【6-2】、【6-3】、【6-5】で取付けてください。
- ③ スクリーン固定部品Bをスクリーン固定部品Aに【6-2】、【6-2】、【6-2】、【6-2】で取付けてください。

ポイント

- M8用ターンナットは、下穴に挿入して、軽く押し込みながら締付けてください。

4. 間柱・桁の取付け

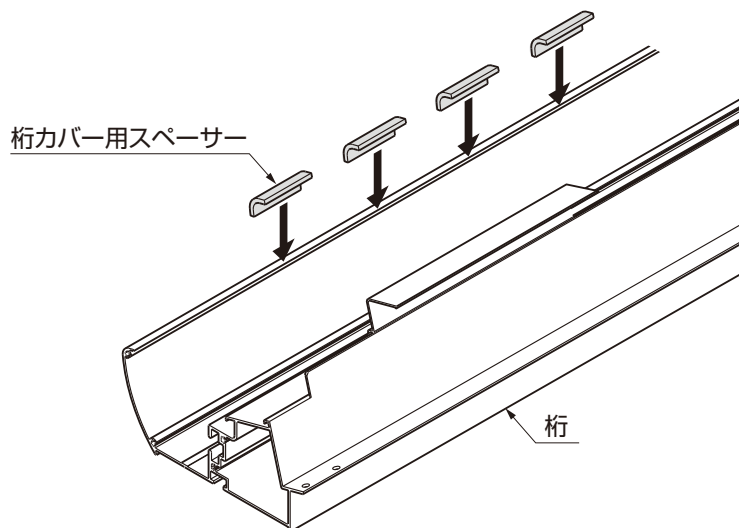
4-1 桁取付け仕様



- ① 桁の溝に「M8×16六角ボルト」を挿入して、間柱固定金具を「M8平座金」、「M8バネ座金」、「M8袋ナット」で固定してください。
- ② 間柱固定金具に間柱を差込んで、「M8×16六角ボルトセムス」で固定してください。

3 各ポリカパネルタイプの取付け

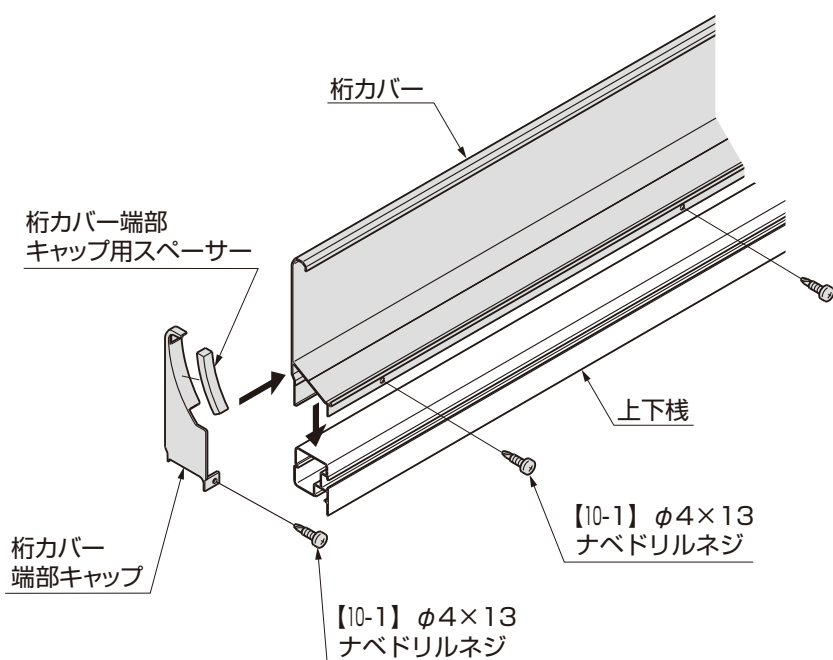
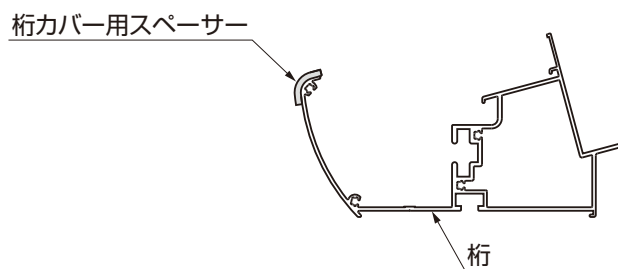
1. 桁カバーの取付け **オプション**



① 桁に桁カバー用スペーサーを均等に4ヶ所貼付けてください。

ポイント

● 置き式梁がある個所には桁カバーは取付けないので、切詰めて使用してください。



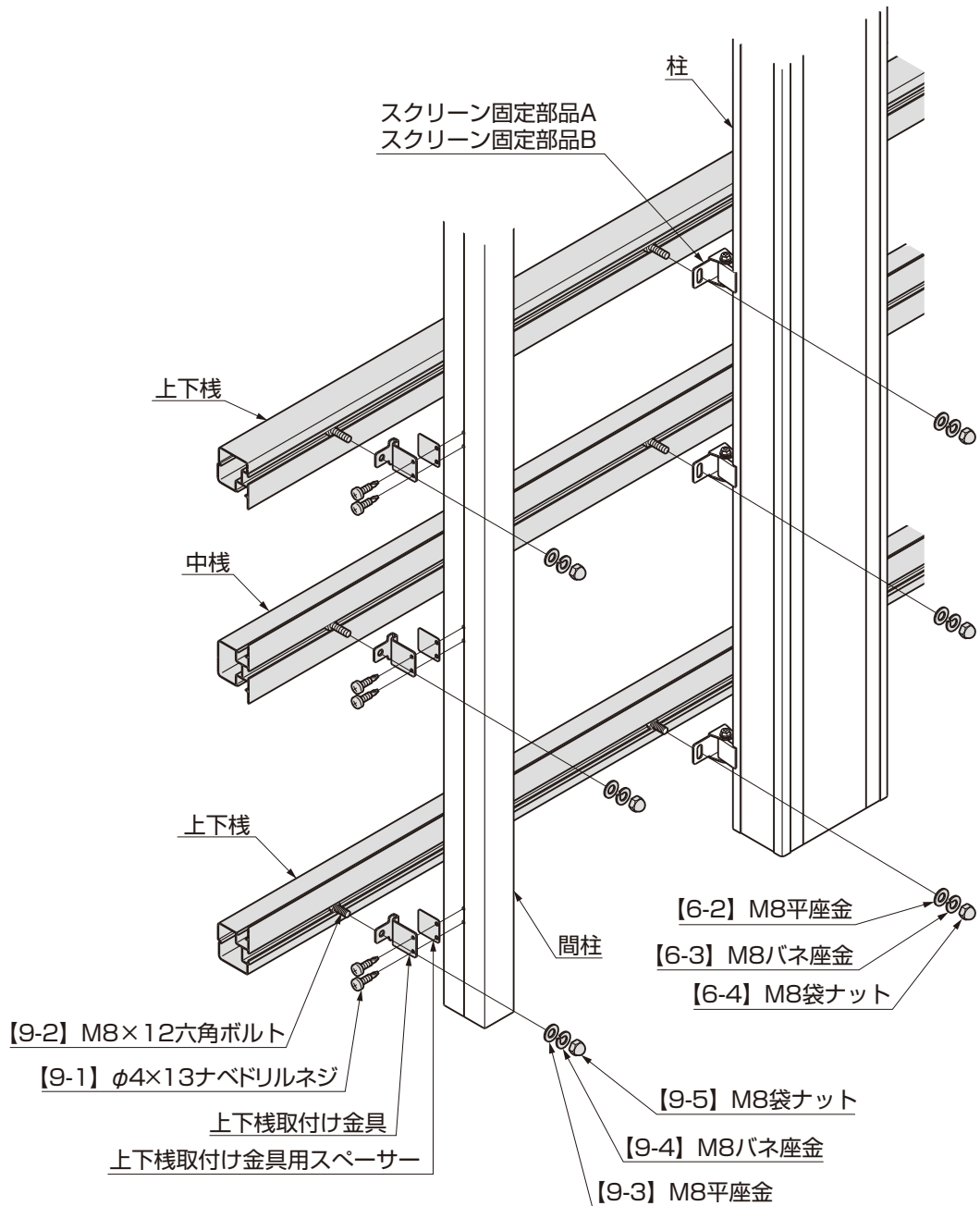
② 上下棧に桁カバーを【10-1】で取付けてください。

③ 桁カバー端部キャップに桁カバー端部キャップ用スペーサーを貼付けてください。

④ 桁カバー端部キャップを桁カバーに【10-1】で取付けてください。

2. 上下棧・中棧の取付け

※図は柱取付け仕様の場合の作業です。
桁下取付け仕様も図を参照して取付けてください。

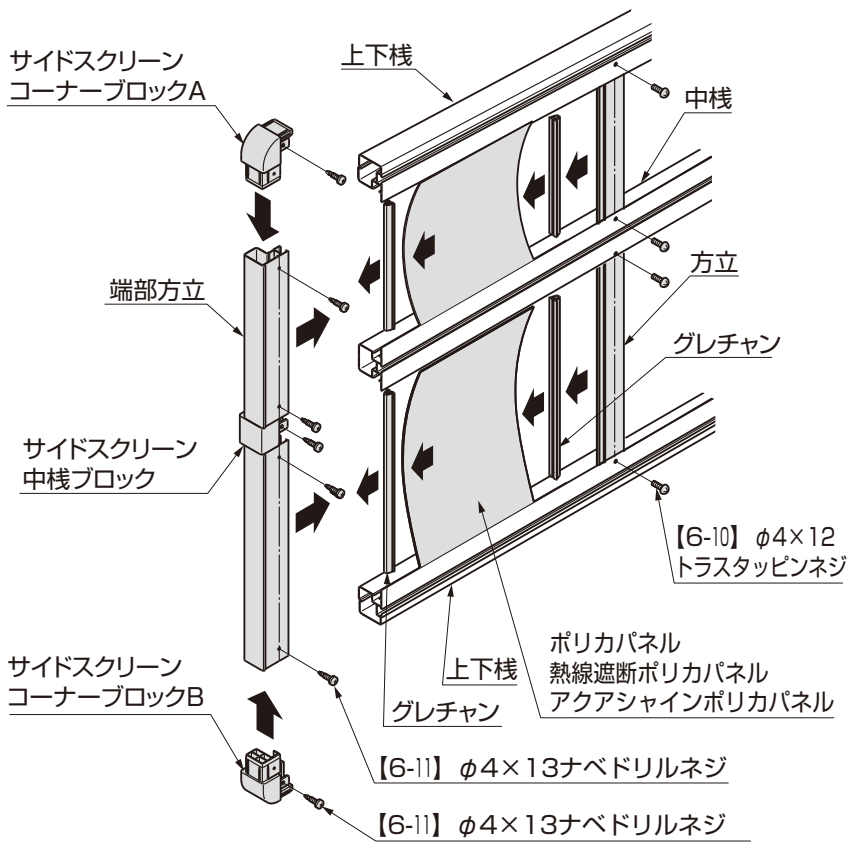


- ①上下棧・中棧に柱・間柱の本数分だけ【9-2】を差込んでください。
- ②上下棧・中棧にスクリーン固定部品A・Bを【6-2】、【6-3】、【6-4】で仮止めしてください。
- ③水平を確認して、パネルを取付けた後で、本締してください。
- ④上下棧取付け金具に上下棧取付け金具用スペーサーを貼付けて、【9-1】で間柱に取付けてください。
- ⑤間柱に上下棧・中棧を【9-3】、【9-4】、【9-5】で取付けてください。

ポイント

●桁下取付け仕様の場合は、②、③の作業はありません。

3. 上下棧・中棧・各ポリカパネル・方立・端部方立の取付け

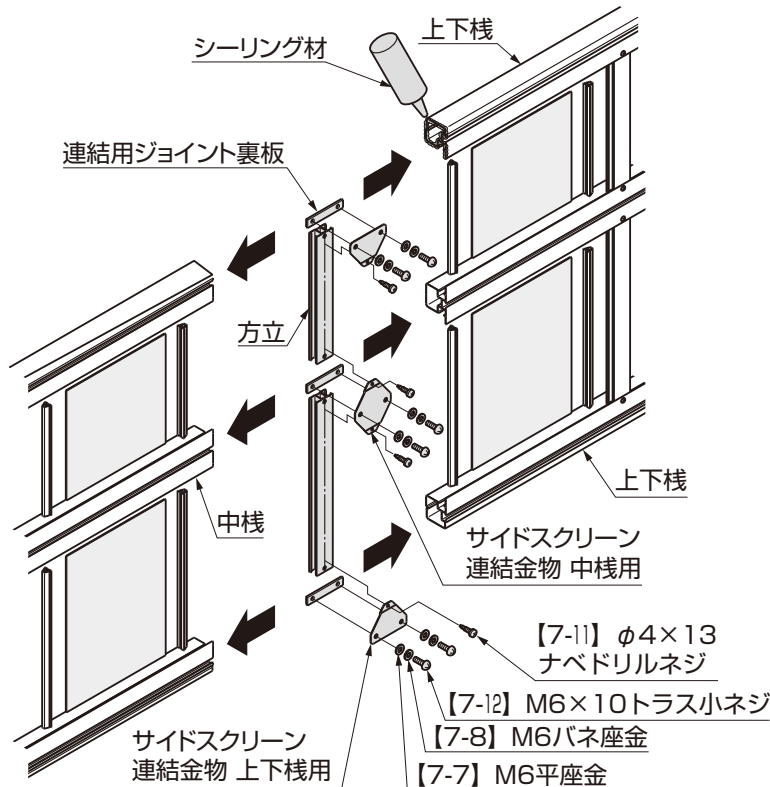


- ① 端部方立に、サイドスクリーンコーナブロックA、サイドスクリーンコーナブロックB、サイドスクリーン中棧ブロックを【6-11】で取付けてください。
- ② 端部方立を上下棧・中棧に【6-11】で固定して、端部方立にグレチャンを差込んでください。
- ③ 各ポリカパネルをわん曲させながらはめ込んでください。
- ④ 方立にグレチャンを差込み、スライドさせてパネルにはめ込んで、【6-10】で固定してください。

ポイント

- 端部方立を取付けたら、反対側の端部方立を仮止めして施工してください。
- 中央の方立が本体の柱の裏になる場合、そのままではネジ止めできません。サイドパネル全体を少し横にずらすなどして取付けてください。
- 各ポリカパネル左右のみみは均一になるよう調整してください。

4. 連棟部の取付け



- ① 上下棧・中棧同士を連棟用ジョイント裏板、サイドスクリーン連結金物上下棧用、サイドスクリーン連結金物中棧用と【7-7】、【7-8】、【7-12】で固定してください。
- ② サイドスクリーン連結金物上下棧用、サイドスクリーン連結金物中棧用の穴と方立の中心を合わせて、【7-11】で固定してください。

ポイント

- 方立の既存加工穴は使用しません。

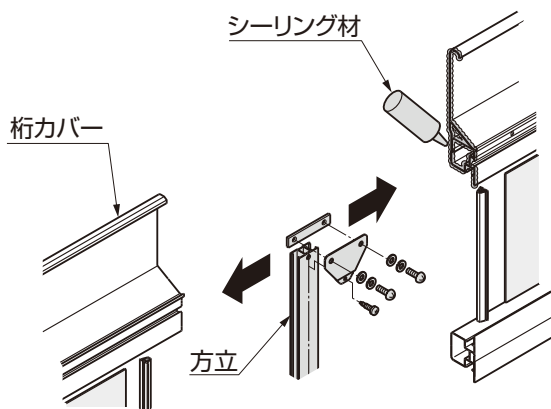


図4-1 扉カバー **オプション** 付きシーリング箇所

ポイント

- 指定の個所にシーリングをしてください。

5. 間柱化粧カバーの取付け ※間柱が木目調の場合です。

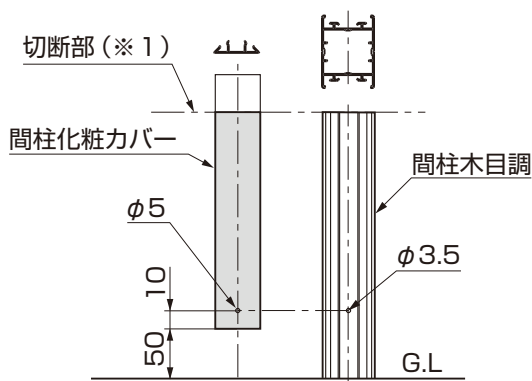


図5-1

- ① 図5-1を参照して、間柱化粧カバーにφ5の穴をあけてください。
- ② 間柱木目調のG.L.から50mmの位置に間柱化粧カバーをあてて、間柱木目調にφ3.5の穴をあけてください。

ポイント

- 間柱木目調の上部と間柱化粧カバーの上部が平行になっていない場合は、間柱化粧カバーを切断(※1)してください。

- ③ 間柱化粧カバー端部キャップを「φ4×20トラスタッピンネジ3種」で取付けてください。

ポイント

- 基礎の水こもり配などにより、コンクリートまたはモルタルが間柱化粧カバー端部キャップにかかる場合は、ナイフやカッターでV溝(※2)にそって切断して、取付けてください。

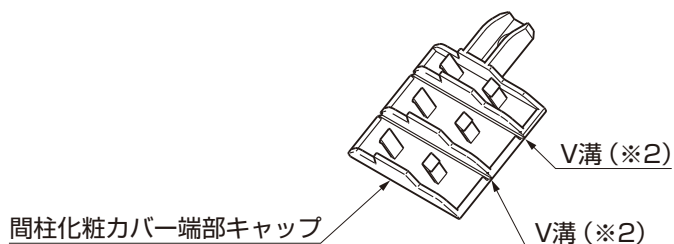
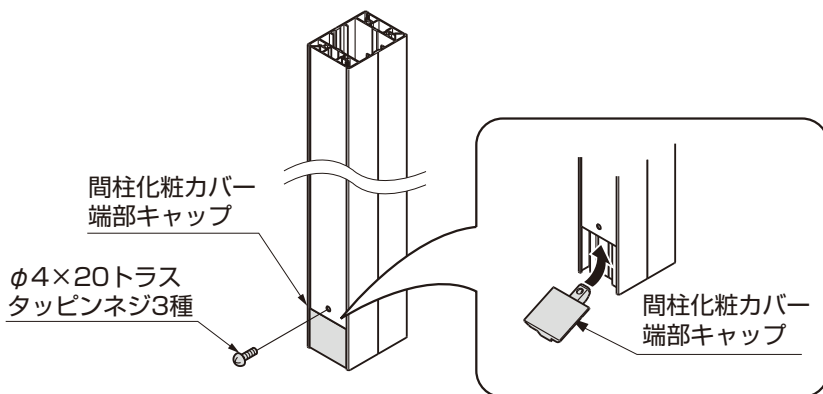
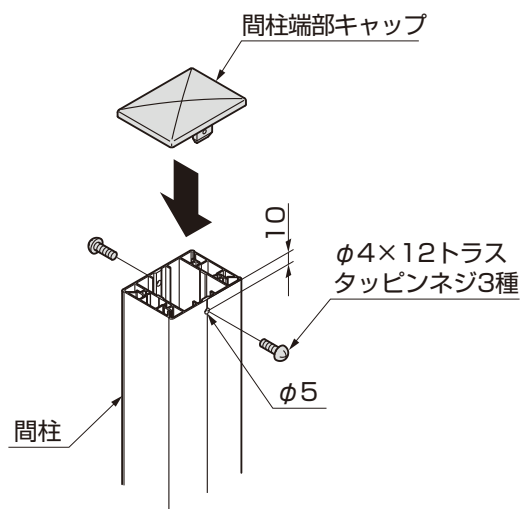


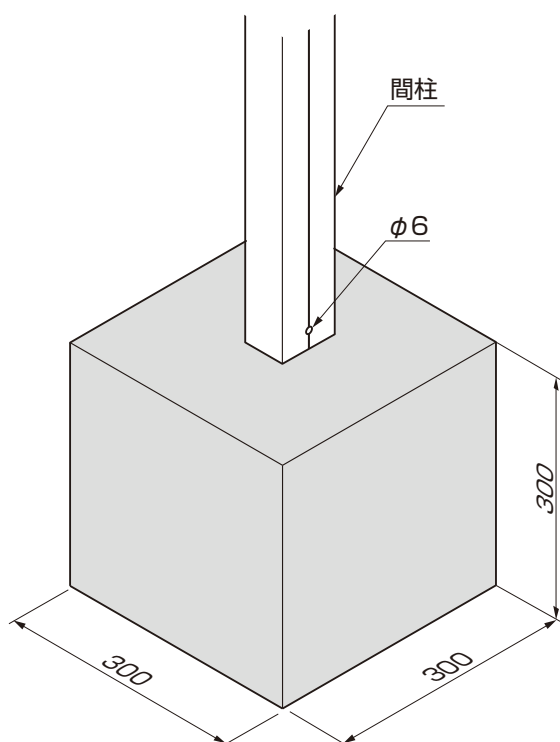
図5-2 間柱化粧カバー端部キャップの取付け

6. 間柱端部キャップの取付け



- ① 間柱に間柱端部キャップを取付けて、「φ4×12トラス タッピンネジ3種」で固定してください。

7. 間柱の埋込み

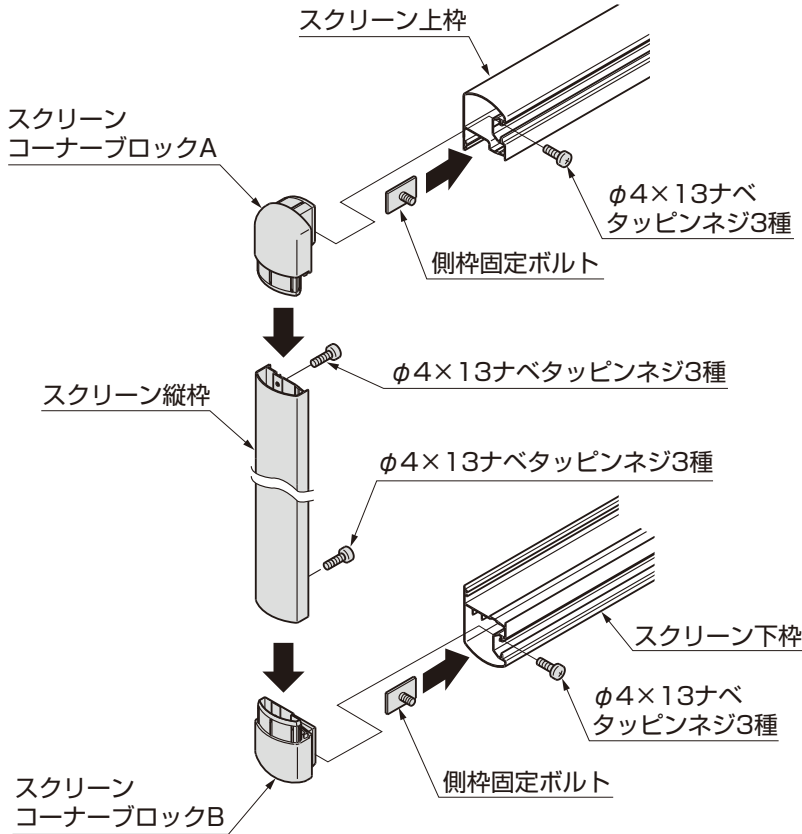


- ① 間柱のまわりの基礎穴にコンクリートまたはモルタルを打設してください。
- ② 間柱と基礎部の付け根にφ6の穴をあけてください。

4 デコレパネルタイプの取付け

1. スクリーン上下枠・縦枠の取付け

1-1 標準タイプ



- ①スクリーン上枠・下枠に側枠固定ボルトを差込んでください。

ポイント

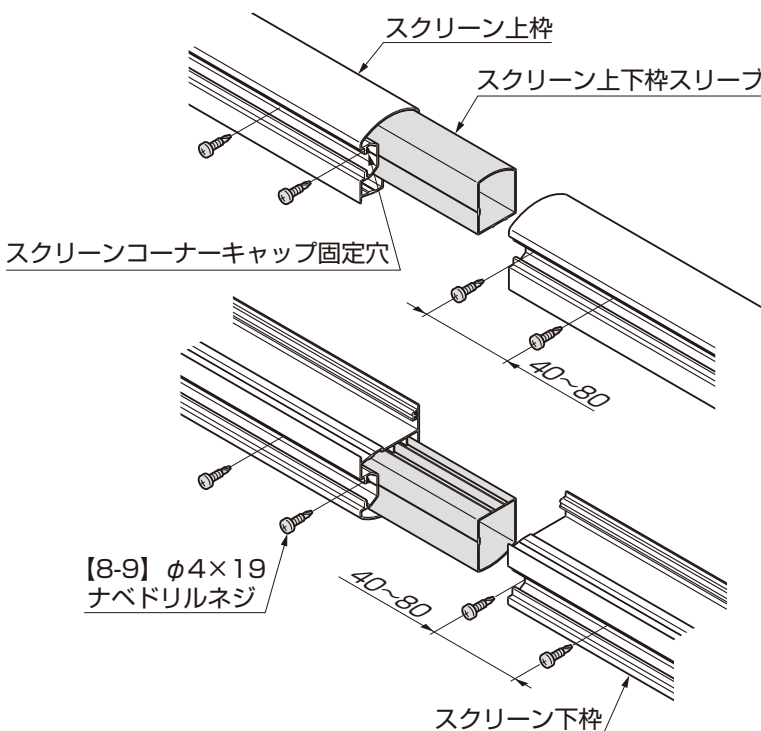
- スクリーン上枠には柱1本あたりに1個の側枠固定ボルトが必要です。

補足

- R部に水抜き用の穴があいているものがスクリーン下枠です。

- ②スクリーン縦枠にスクリーンコーナブロックA、スクリーンコーナブロックBを差込み、「φ4×13ナベタッピンネジ3種」で取付けてください。
- ③スクリーン上下枠にスクリーンコーナブロックA、スクリーンコーナブロックBを差込み、「φ4×13ナベタッピンネジ3種」で取付けてください。

1-2 連棟タイプ



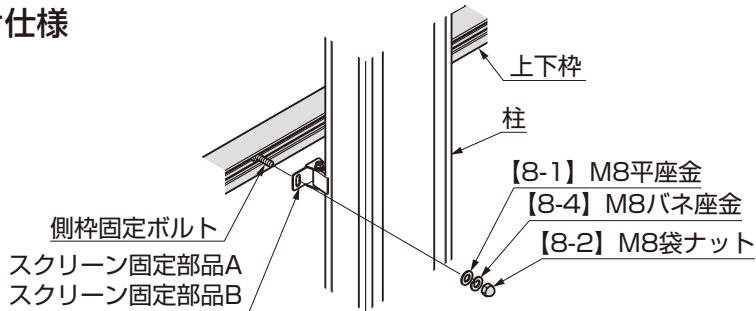
- ①スクリーン上枠・下枠にスクリーン上下枠スリーブを通して【8-9】で取付けてください。

ポイント

- スクリーンコーナキャップ固定穴から40mm～80mmはなして【8-9】を取付けてください。

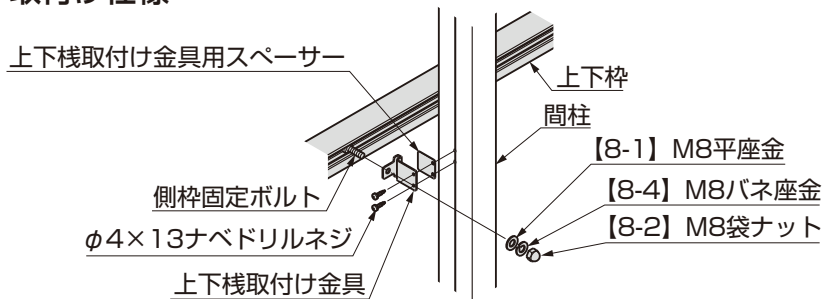
2. 上下枠の取付け

2-1 柱取付け仕様



- ① 上下枠にスクリーン固定部品A、スクリーン固定部品Bを【8-1】、【8-2】、【8-4】で仮止めしてください。
- ② 水平を確認してパネルを取付けた後、本締してください。

2-2 桁下取付け仕様



- ① 上下棧取付け金具に上下棧取付け金具用スペーサーを貼付けて「φ4×13ナベドリルネジ」で間柱に取付けてください。
- ② 間柱に上下棧・中棧を【8-1】、【8-4】、【8-2】で取付けてください。

4
デコレパネルタイプ
の取付け

3. デコレパネルの挿入

3-1 スペーサブロックの貼付け

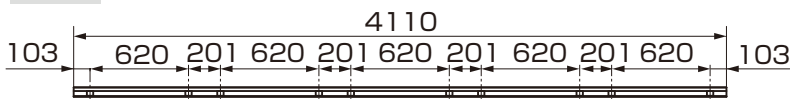


図3-1 50タイプ



図3-2 57タイプ

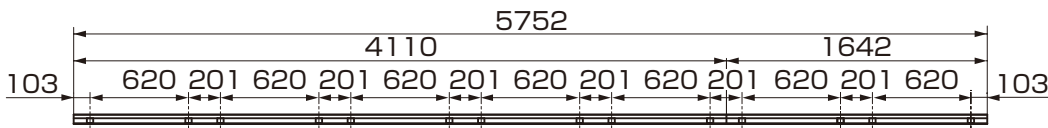


図3-3 50+14タイプ



図3-4 57+14タイプ

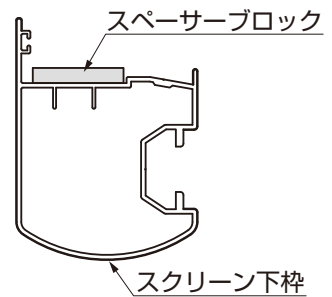
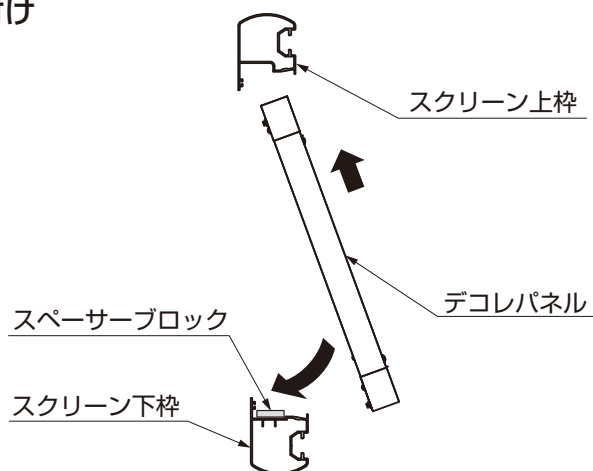


図3-5

- ① 上図を参考にスクリーン下枠にスペーサブロックを貼付けてください。

3-2 デコレパネルの取付け

(1) デコレパネルの挿入

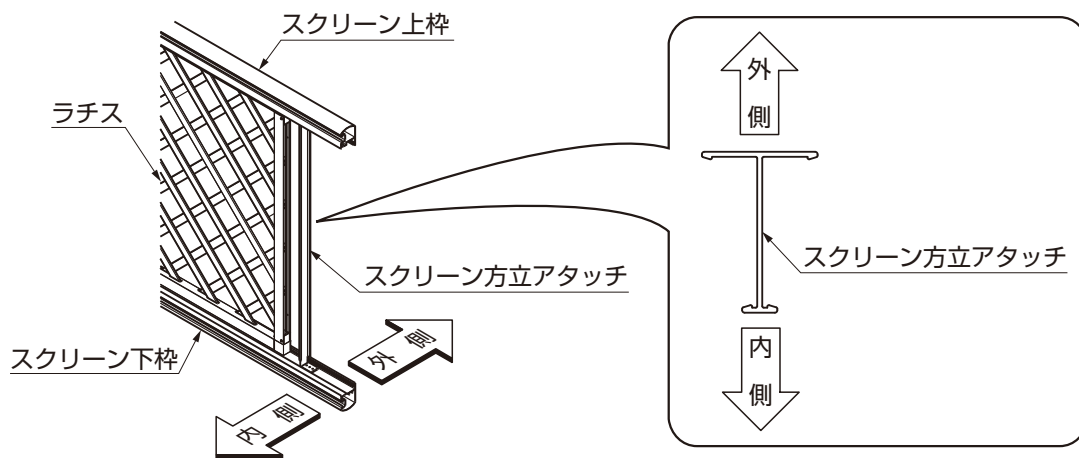


① デコレパネルをスクリーン上枠に押し当てながら挿入して、スペーサーブロックの上に落とし込んでください。

ポイント

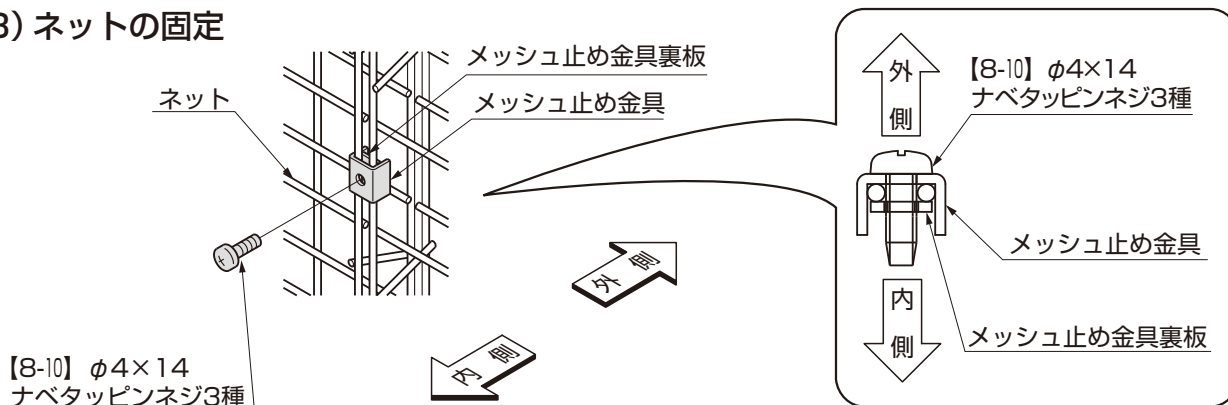
● デコレパネルはシステムポート本体の柱と柱の間から挿入して、最後に挿入するデコレパネルが柱と柱の間になるよう左右に移動してください。

(2) ラチス・ルーバー・井桁の固定 ※図はラチスパネルの場合です。



① ラチスとラチスの間にスクリーン方立アタッチをはさんでください。

(3) ネットの固定



① ネットの連結部にメッシュ止め金具を【8-11】で取付けてください。

4. スクリーン押え材の取付け

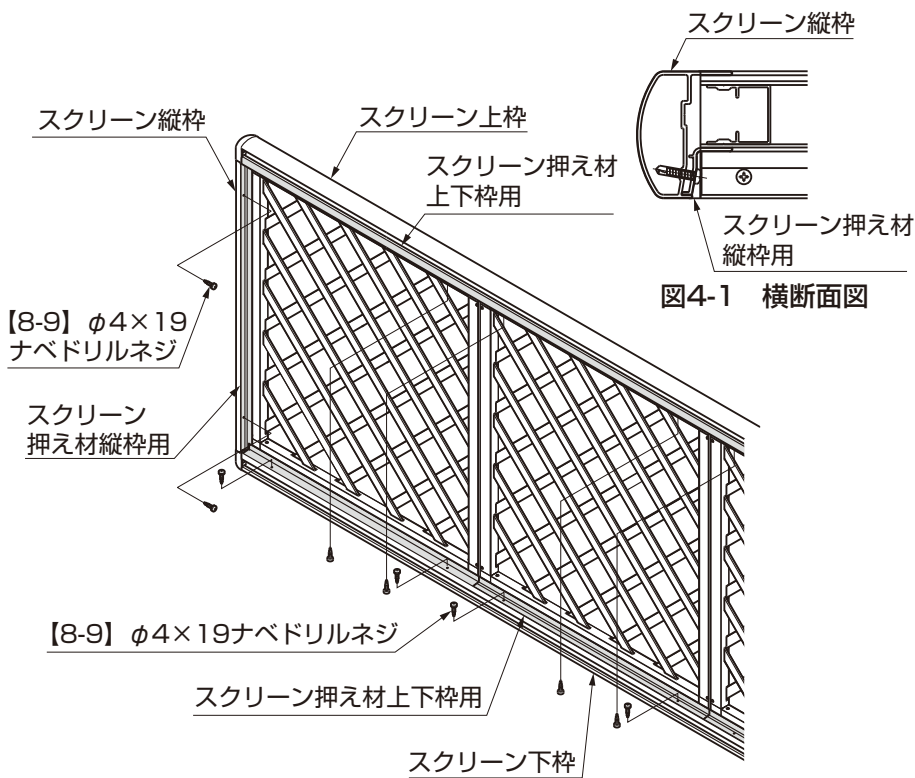


図4-1 横断面図

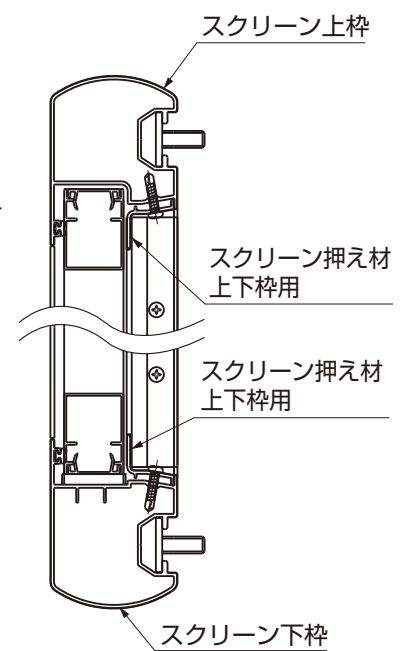


図4-2 縦断面図

①スクリーン押え材をスクリーン縦枠・スクリーン上下枠に、【8-9】で取付けてください。

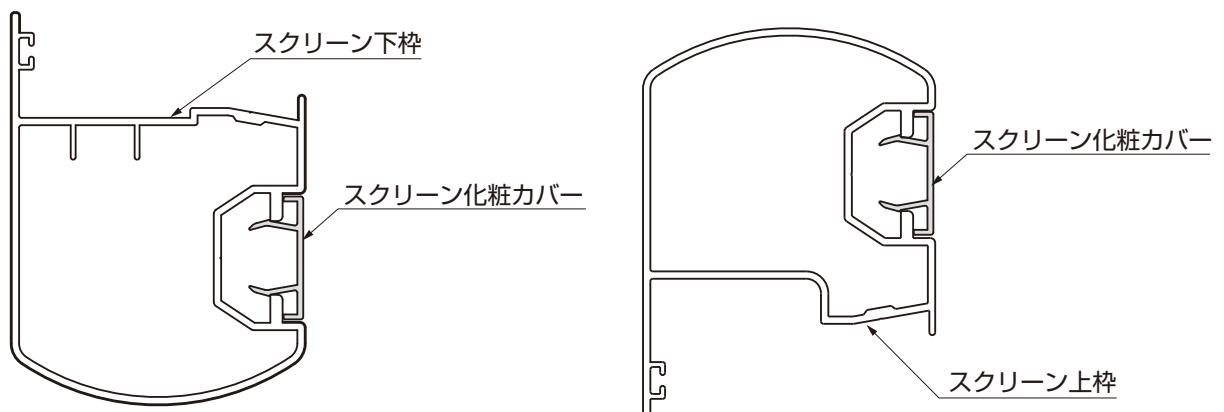
補足

- 切欠きのあるものが縦枠用です。
- スクリーン縦枠・スクリーン上下枠どちらからでも取付けは可能です。

ポイント

- スクリーン上下枠を取付ける時には、端から順番に取付けてください。

5. スクリーン化粧カバーの取付け



①スクリーン化粧カバーをスクリーン上下枠にはめ込んでください。

6. 間柱化粧カバーの取付け ※間柱が木目調の場合です。

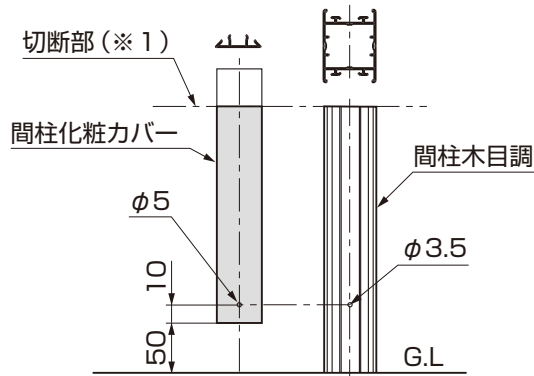


図6-1

- ① 図6-1を参照して、間柱化粧カバーにφ5の穴をあけてください。
- ② 間柱木目調のG.L.から50mmの位置に間柱化粧カバーをあてて、間柱木目調にφ3.5の穴をあけてください。

ポイント

- 間柱木目調の上部と間柱化粧カバーの上部が平行になっていない場合は、間柱化粧カバーを切断(※1)してください。

- ③ 間柱化粧カバー端部キャップを「φ4×20トラスタッピンネジ3種」で取付けてください。

ポイント

- 基礎の水こう配などにより、コンクリートまたはモルタルが間柱化粧カバー端部キャップにかかる場合は、ナイフやカッターでV溝(※2)にそって切断して、取付けてください。

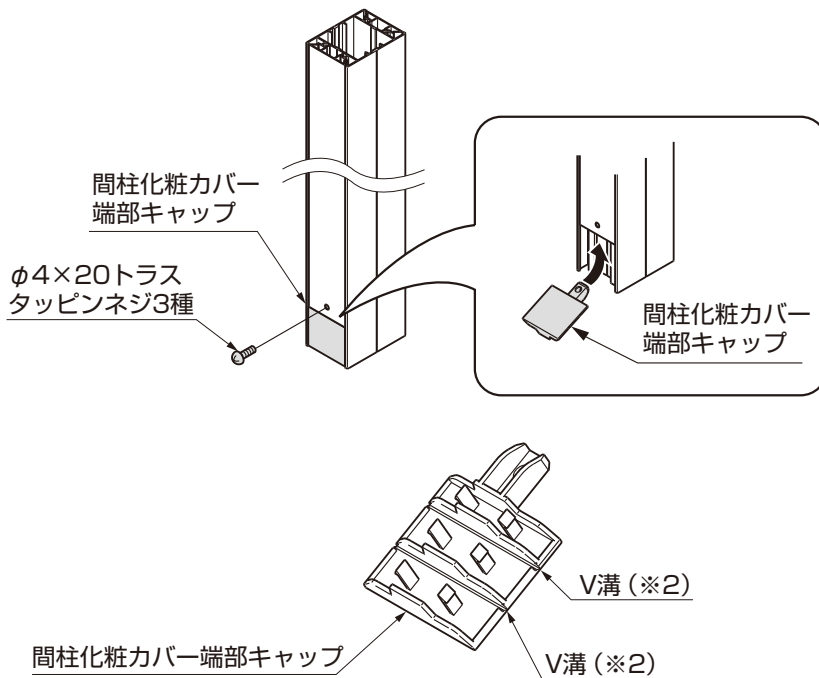
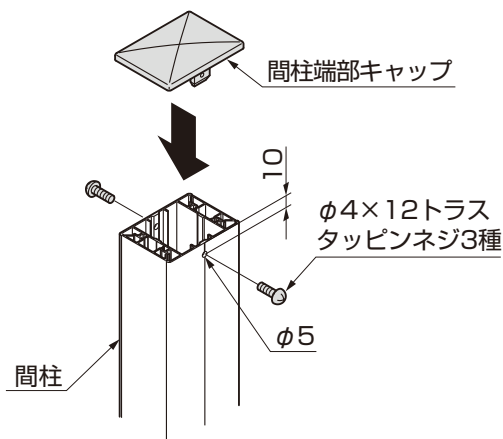


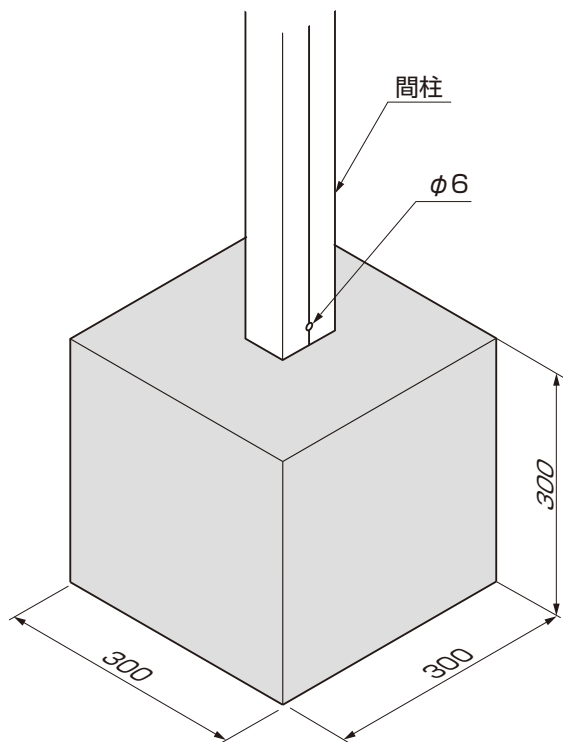
図6-2 間柱化粧カバー端部キャップの取付け

7. 間柱端部キャップの取付け



- ① 間柱に間柱端部キャップを取付けて、「φ4×12トラスタッピンネジ3種」で固定してください。

8. 間柱の埋込み



- ① 間柱のまわりの基礎穴にコンクリートまたはモルタルを打設してください。
- ② 間柱と基礎部の付け根に $\phi 6$ の穴をあけてください。

メモ

.....

.....

.....

.....

.....

.....

.....

.....

.....

.....

.....

.....

.....

.....

.....

.....

.....

.....

.....

.....

.....

.....