

- このたびは、当社製品をお買いあげいただきましてまことにありがとうございます。
- この取付説明書に示した表示記号の内容は、製品を安全に正しく施工していただき、あなたや他の人々の危害や損害を未然に防止するためのものです。
表示記号の内容を良く理解したうえで、本書の内容(指示)にしたがってください。
- この取付説明書では、次のような記号を使用しています。

安全に関する記号 記号の意味



警告

- 取扱いを誤った場合に、使用者が死亡または重傷を負うおそれのある内容を示しています。



注意

- 取扱いを誤った場合に、使用者が中・軽傷を負うおそれのある内容、または物的損害のおそれがある内容を示しています。

一般情報に関する記号



ポイント

- 取付手順で、特に注意して作業をしていただきたいことを示しています。
- 守っていただかないと組付けができない内容、または製品全体に後々不具合が発生するおそれのある内容を示しています。



- 取付説明の内容全体(個々の説明枠)にかかる注意事項を示しています。
- 取付説明の内容に制限がある場合の条件を示しています。



補足

- 説明の内容で知っておくと便利なことを示しています。

<施工の前に>



注意

- 正しく施工、組付けをするために、施工前に必ず取付説明書をお読みください。
- 製品の施工については、必ず取付説明書にしたがってください。
- 施工終了後、取扱説明書は施主様にお渡しください。
- 梱包明細表で必要な部材、部品が揃っているか確認してください。

<施工上のご注意>

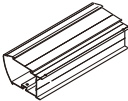


注意

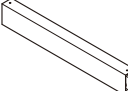
- 取付説明書の順序通りに組付けてください。製品の強度など、性能が低下する場合があります。
- 柱の移動は弊社指定範囲内にしてください。
- ボルト、ネジは弊社純正品の規定本数を確実に締付けて、固定してください。
- アルミ製品が異種金属と接触する場合は、絶縁処理をしてください。
- 腐食のおそれのある接着剤や化学製品を使用する場合は、製品と接触しないようにするか、接触する部分を完全に養生してください。
- 製品の改造は絶対にしないでください。
- 施工終了後は、ボルト、ネジなどにゆるみがないか確認してください。
- 施工中についた汚れは取除き、誤ってキズをつけた場合は補修塗料で補修してください。

■梱包明細表

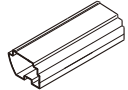
【1】長さセット パーゴラ棧

名 称	略 図	員 数		
		14用	50用	57用
桁パーゴラ棧用		2	2	2

【2】棧セット パーゴラ棧用

名 称	略 図	員 数			
		15用		18用	
		2本入	5本入	2本入	5本入
横棧		2	5	2	5

【3】桁連結スリーブセット 2本入り

名 称	略 図	員 数
桁連結スリーブ		2

【4】接続部品セット

名 称	略 図	員 数					
		50用	57用	ワイド 54-50用	ワイド 60-50用	ワイド 54-57用	ワイド 60-57用
吊束・梁固定金具A		4	4	4	4	4	4
吊束・梁固定金具裏板		4	4	4	4	4	4
吊束A		4	4	4	4	4	4
吊束キャップ		4	4	4	4	4	4
吊束フレ止め金具		4	4	4	4	4	4
吊束・桁固定金具		4	4	4	4	4	4
吊束・桁固定金具 台座		4	4	4	4	4	4
置き式桁固定金具 パーゴラ棧用		4	8	4	4	8	8
置き式梁接続スペーサー		2	4	2	2	4	4

【4】 接続部品セット (つづき)

名 称	略 図	員 数					
		50用	57用	ワイド 54-50用	ワイド 60-50用	ワイド 54-57用	ワイド 60-57用
【4-1】 φ5×12トラスタッピンネジ3種		8	17	8	8	17	17
【4-2】 M8×50座金組込み六角ボルト (PW)		8	8	8	8	8	8
【4-3】 M8×20座金組込み六角ボルト (PW)		6	6	6	6	6	6
【4-4】 M8×18六角ボルト		19	24	19	19	24	24
【4-5】 φ4×10トラスタッピンネジ3種		8	8	8	8	8	8
【4-6】 φ4×16ナベドリルネジ		4	4	4	4	4	4
【4-7】 M8袋ナット シルバー		30	30	30	30	30	30
【4-8】 M8袋ナット 色付		4	8	4	4	8	8
【4-9】 M8バネ座金 シルバー		30	30	30	30	30	30
【4-10】 M8バネ座金 色付		4	8	4	4	8	8
【4-11】 M8平座金 シルバー		30	30	30	30	30	30
【4-12】 M8平座金 色付		4	8	4	4	8	8
【4-13】 M8×50座金組込み六角ボルト (PW)・ロック付		4	4	4	4	4	4
【4-14】 M8×20座金組込み六角ボルト (PW)・ロック付		2	2	2	2	2	2
【4-15】 M8×18座金組込み六角ボルト (PW)・ロック付		2	2	2	2	2	2

【5】 組立部品セット

名 称	略 図	員 数
桁キャップL用		2
桁キャップR用		2
横棧固定金具L用		2
横棧固定金具R用		2
【5-1】 φ4×12ナベ タッピンネジ1種		4
【5-2】 φ4×12トラス タッピンネジ3種		37
【5-3】 φ4×13ナベドリルネジ		13
プチルコーキング 100g		1
取付説明書	—	1

【6】 連棟部品セット

名 称	略 図	員 数	
		レギュラー	14用
横棧固定金具L用		2	2
横棧固定金具R用		2	2
【6-1】 φ4×12トラス タッピンネジ3種		43	17
【6-2】 φ4×13ナベドリルネジ		13	13

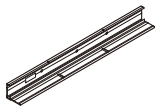

【7】 屋根接続部品セット

オプション

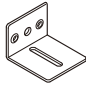

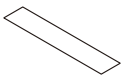

名 称	略 図	員 数
パーゴラ棧屋根接続部品		4
【7-1】 φ4×13ナベドリルネジ		4

■ 梱包明細表つづき

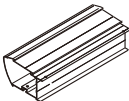
【8】 パネル取付枠材セット パーゴラデコレパネル仕様

名 称	略 図	員 数
取付枠 H09		2
【8-1】 φ4×12トラス タッピンネジ3種 生地		6
【8-2】 φ4×12トラス タッピンネジ3種 色付き		4

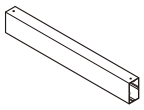
【9】 パネル取付部品セットパーゴラデコレパネル仕様 ネット用

名 称	略 図	員 数
ネット取付金具1		4
ネット取付金具2		4
注意シール		1
【9-1】 φ4×12トラス タッピンネジ3種		13

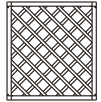
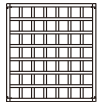
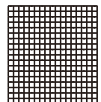
【10】 桁セット パーゴラデコレパネル仕様

名 称	略 図	員 数		
		14用	50用	57用
桁パーゴラデコレ パネル仕様		2	2	2

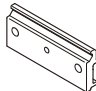

【11】 棧セット パーゴラデコレパネル仕様 2本入り

名 称	略 図	員 数
横棧		2

【12】 パネルセット

名 称	略 図	員 数		
		ラチス	井桁	ネット
ラチス		1	—	—
井桁		—	1	—
ネット		—	—	1

【13】 吊束後付け部品セット

名 称	略 図	員 数		
		2個入	4個入	8個入
吊束・梁固定金具裏板 後付け用		2	4	8
【13-1】 φ4×25トラス タッピンネジ3種		2	4	8

INDEX

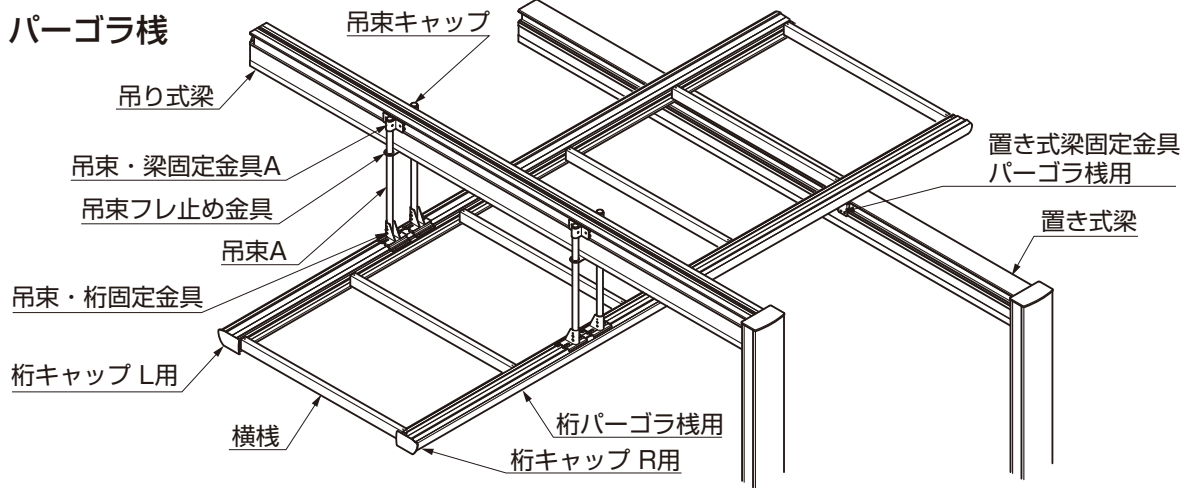
1	基本寸法と各部名称	6
	1. 各部名称	6
	2. 基本寸法	7
2	基本の施工方法	9
	1. 吊り式梁への桁パーゴラ棧用の取付け	9
	2. 置き式梁への桁パーゴラ棧の取付け	12
3	パーゴラ棧の施工方法	13
4	連棟タイプの施工方法	14
5	パーゴラ棧デコレパネル仕様の施工方法	15
	1. 横棧・桁キャップの取付け	15
	2. 取付枠・取付金具の取付け	15
	3. パネルの取付け	16
6	パーゴラ棧とカーポートの屋根を接続する方法 オプション	18

1 基本寸法と各部名称

1. 各部名称

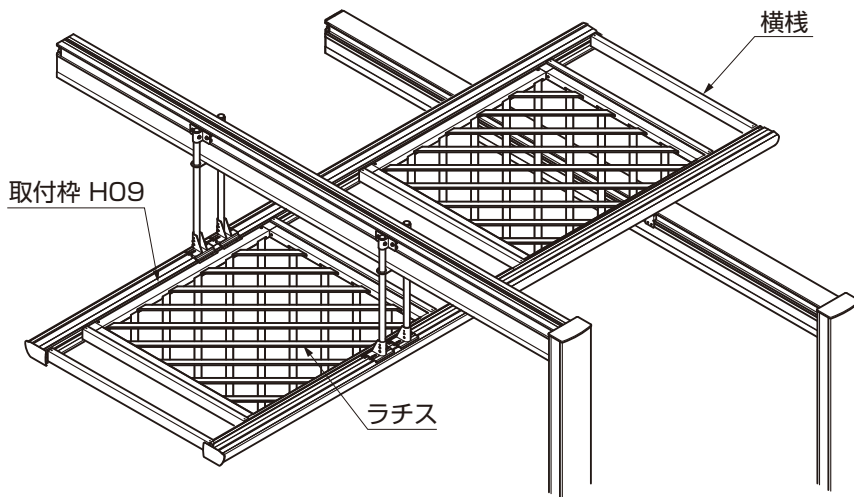
基本寸法と各部名称

1-1 パーゴラ棧

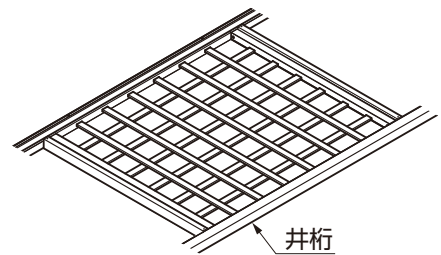


1-2 パーゴラ棧デコレパネル仕様

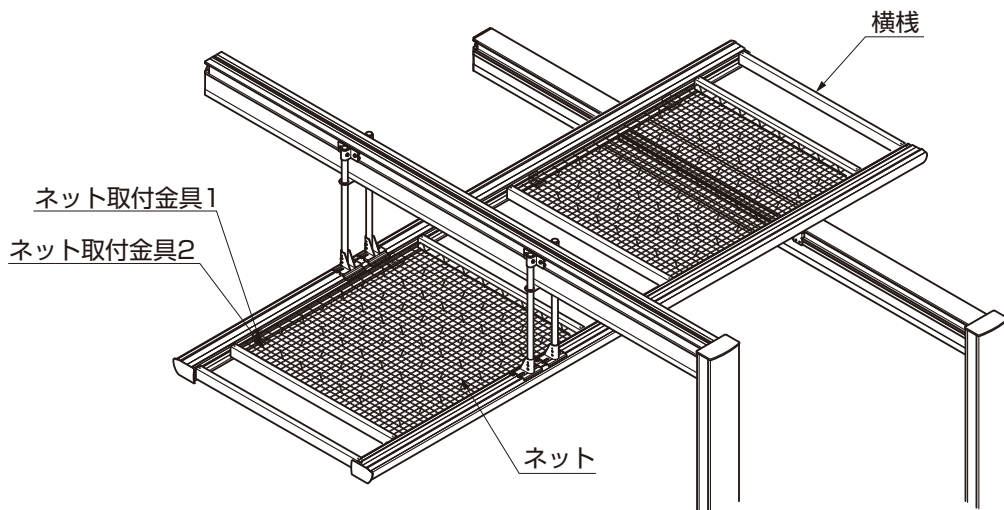
(1) ラチスタイプ



(2) 井桁タイプ



(3) ネットタイプ



2. 基本寸法

2-1 50タイプ

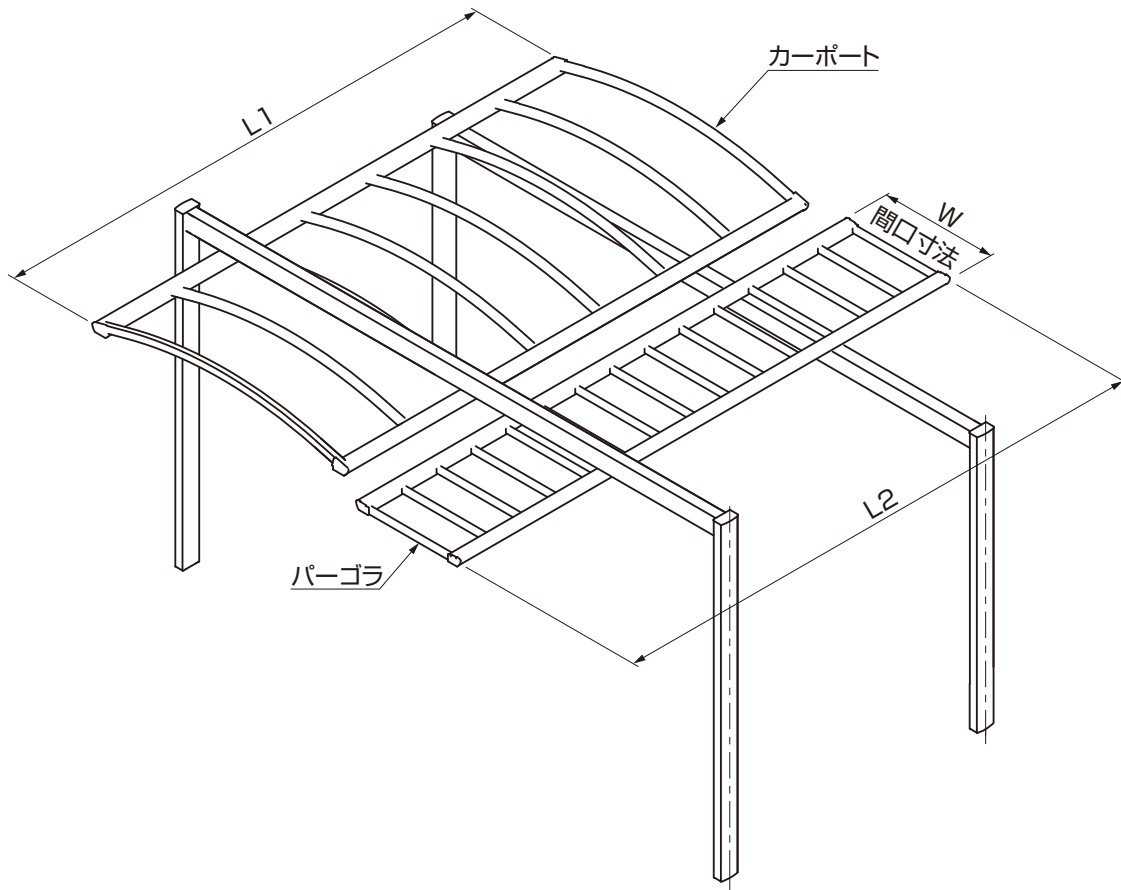


表2-1 奥行寸法 レギュラー (24、27、30屋根)

呼称		L1 (カーポート)	L2 (パーゴラ)
標準	50	5010	5010
延長	50+14	6422	6422

表2-2 奥行寸法 ワイド (54、60屋根)

呼称		L1 (カーポート)	L2 (パーゴラ)
標準	50	5022	5010
延長	50+14	6434	6422
連棟	50+50	9964	9952

表2-3 間口寸法

桁	間口	W
パーゴラ棧 15用		1500
パーゴラ棧 18用		1800
パーゴラ棧デコレパネル仕様		1061

2. つづく

1
基本寸法と
各部名称

2-2 57タイプ

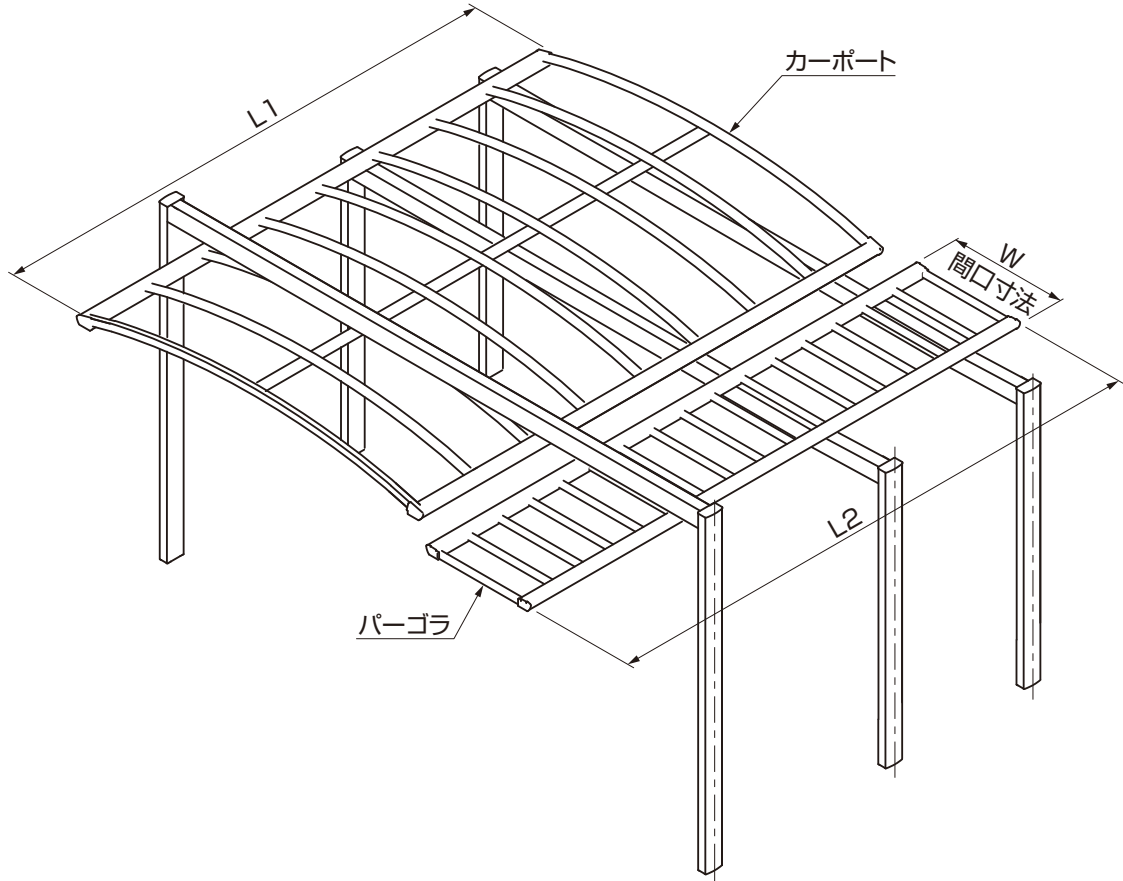


表2-4 奥行寸法 レギュラー (24、27、30屋根)

呼称		L1 (カーポート)	L2 (パーゴラ)
標準	57	5716	5716
延長	57+14	7128	7128

表2-5 奥行寸法 ワイド (54、60屋根)

呼称		L1 (カーポート)	L2 (パーゴラ)
標準	57	5728	5716
延長	57+14	7140	7128
連棟	57+57	11376	11364

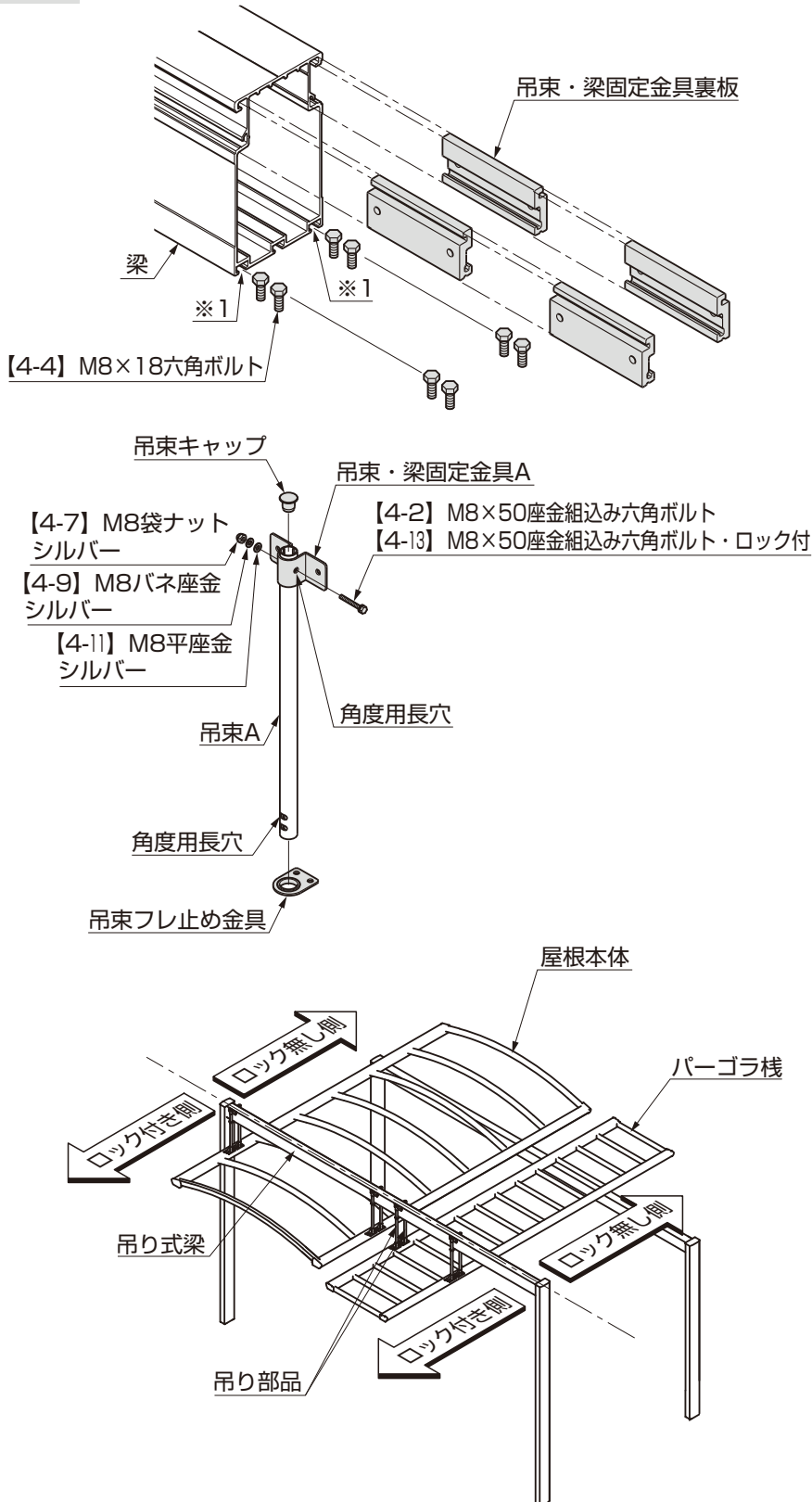
表2-6 間口寸法

桁	間口	W
パーゴラ棧 15用		1500
パーゴラ棧 18用		1800
パーゴラ棧デコレパネル仕様		1061

2 基本の施工方法

1. 吊り式梁への桁パーゴラ棧用の取付け

1-1 桁の取付け



① 梁側面の溝に吊束・梁固定金具裏板を、梁下面両端のボルトホール(※1)に【4-4】を挿入してください。

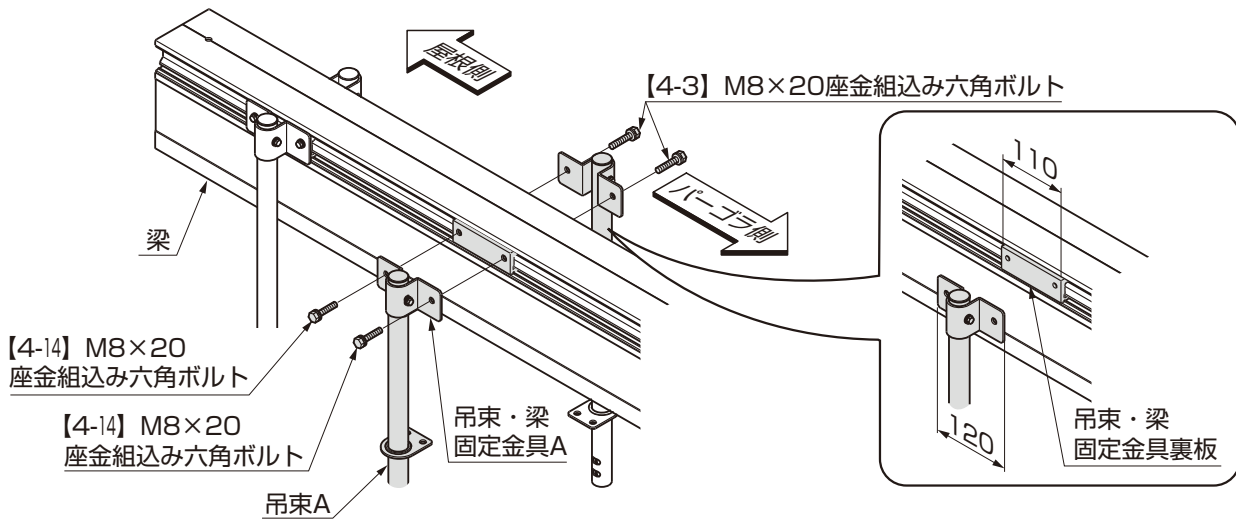
② システムポート本体取付け説明書(Z138)にしたがって、フレームを組立ててください。

③ 吊束Aに吊束・梁固定金具Aを【4-2】または【4-13】と【4-11】、【4-9】、【4-7】で取付けてください。

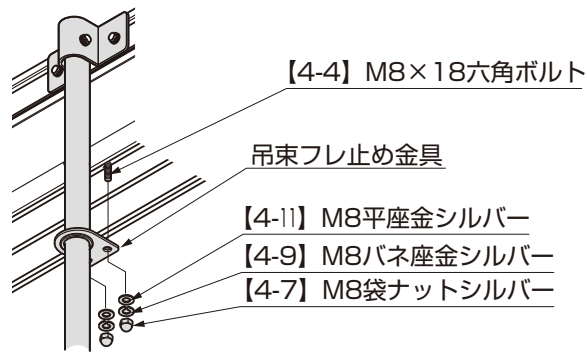
④ 吊束Aに吊束キャップと吊束フレ止め金具を挿入してください。

図1-1 ロック付きボルトの取付け位置

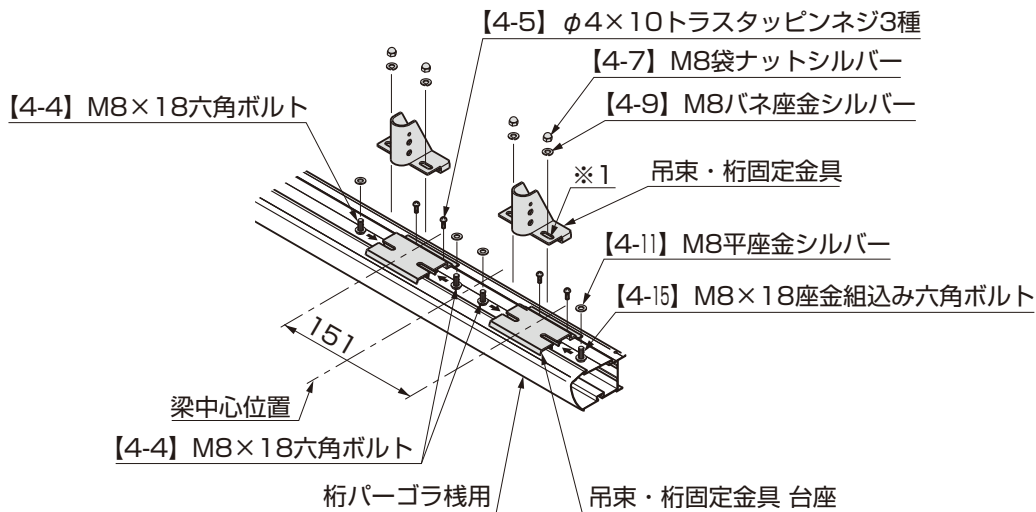
1. つづき



⑤ 梁側面に挿入した吊束・梁固定金具裏板に吊束・梁固定金具Aを【4-14】で固定してください。



⑥ 梁下面に挿入した【4-4】に、吊束フレ止め金具を【4-11】、【4-9】、【4-7】で取付けてください。



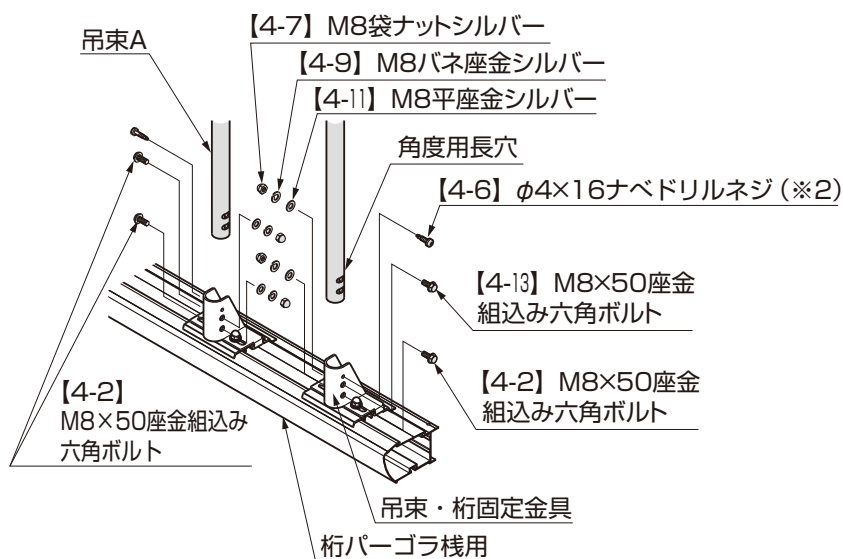
⑦ 桁パーゴラ棧用に吊束・桁固定金具台座をスライドして挿入してください。

⑧ 吊束・桁固定金具台座の長穴に【4-4】、【4-15】を差込んでください。

⑨ 吊束・桁固定金具と吊束・桁固定金具台座を【4-7】、【4-9】、【4-11】で取付けてください。この時、吊束・桁固定金具の長穴の外側で固定してください。

ポイント

- 六角ボルトは長穴の外側で固定してください。(※1)



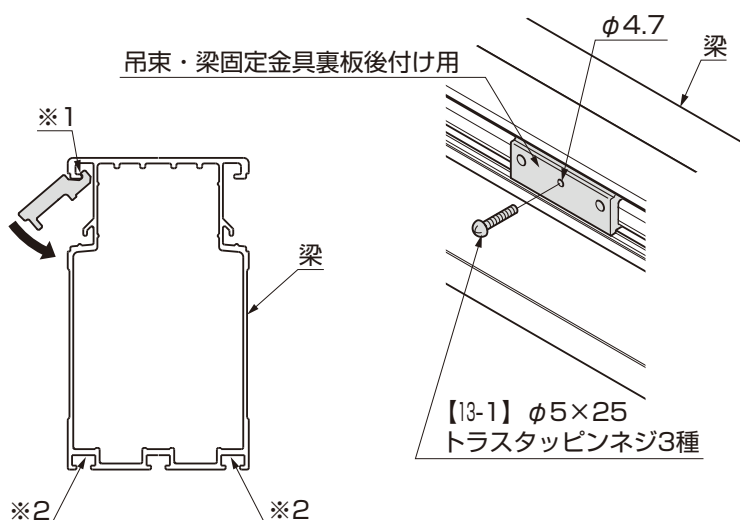
⑩吊束Aと吊束・桁固定金具を【4-2】、【4-13】、【4-11】、【4-9】、【4-7】、【4-6】で取付けてください。

ポイント

●【4-6】パーゴラ棧の対角を出してから取付けてください。(※2)

⑪反対側も同様に取付けてください。

1-2 後付けの場合



①図のように吊束・梁固定金具裏板 後付け用を梁に引っ掛けてください。(※1)

②吊束・梁固定金具裏板後付け用の取り付け位置を決めて、吊束・梁固定金具裏板後付け用の中央の穴に合わせて梁にφ4.7の穴をあけてください。

③吊束・梁固定金具裏板後付け用を【13-1】で固定してください。

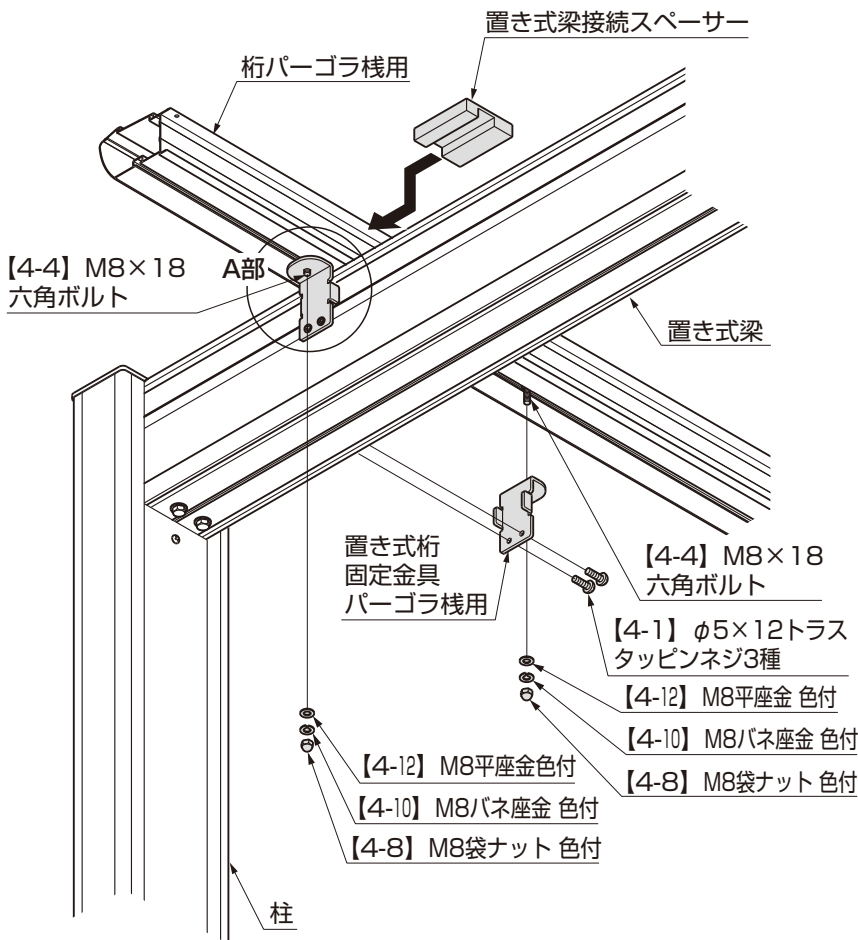
ポイント

●その他の手順は通常と同様に行ってください。

●梁下面両端のボルトホールに【4-4】を挿入するときは、フィンに切欠いてください。(※2)

●固定位置は「1.基本寸法と各部名称 2.基本寸法」を参照してください。

2. 置き式梁への桁パーゴラ棧の取付け



①桁パーゴラ棧用に【4-4】を挿入してください。

補足

- 50タイプは【4-4】を2本挿入してください。
- 57タイプは【4-4】を4本挿入してください。

- ②置き式桁固定金具パーゴラ棧用を【4-12】、【4-10】、【4-8】で【4-4】に仮止めしてください。
- ③仮止めした状態で置き式梁にφ4.5の穴をあけてください。
- ④桁パーゴラ棧用と置き式梁の間に置き式梁接続スペーサーをはさんでください。
- ⑤パーゴラ棧を組立て対角を出した後に、置き式桁固定金具パーゴラ棧用を、置き式梁に【4-1】で取付けてください。
- ⑥【4-8】を本締めしてください。

ポイント

- 桁の持出し寸法は1600以内にしてください。(※1)

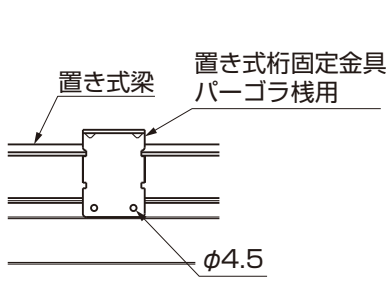


図2-1 A部詳細

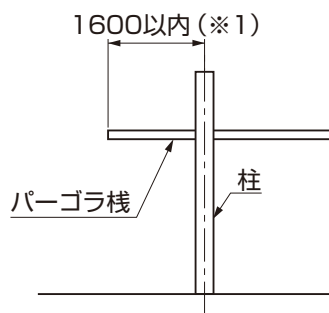


図2-2 桁の持出し寸法

3 パーゴラ棧の施工方法

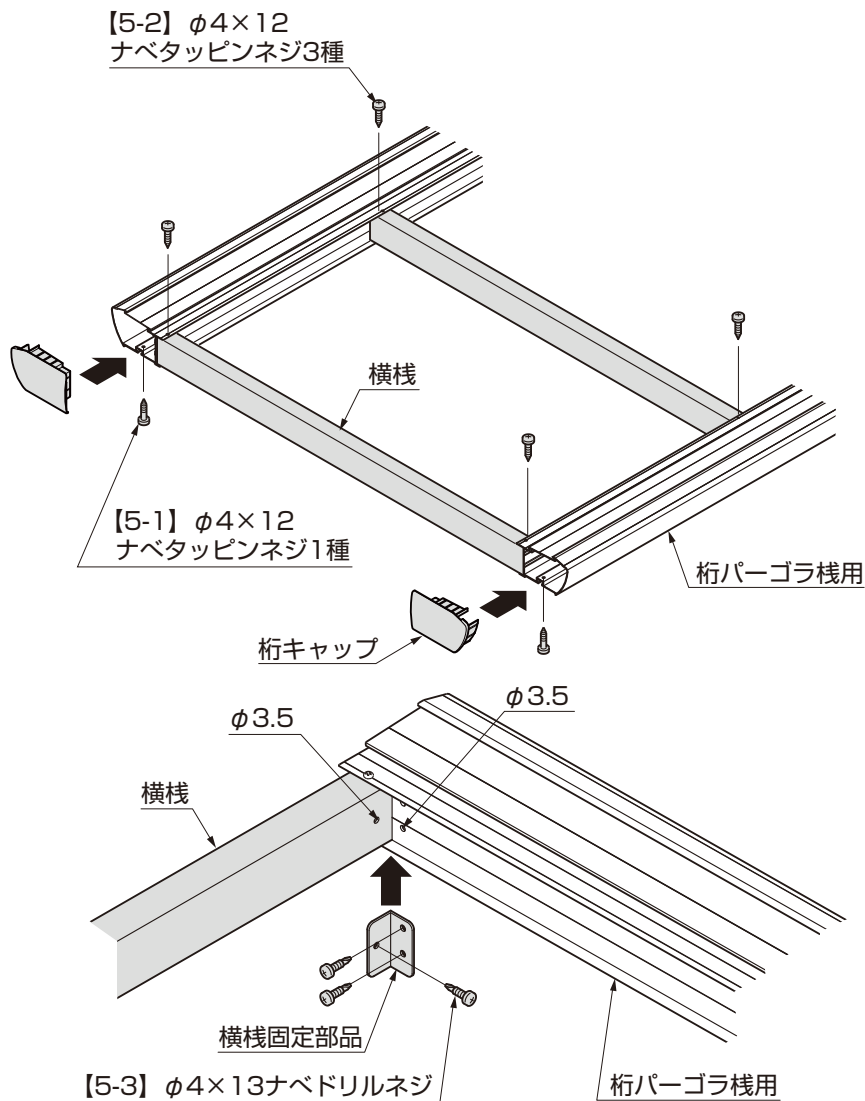


図3-1 横棧固定部品取付け詳細

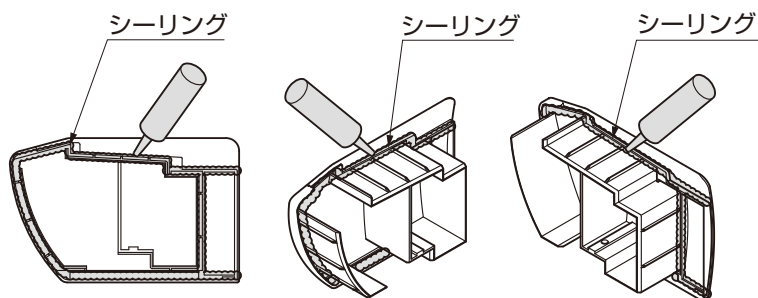
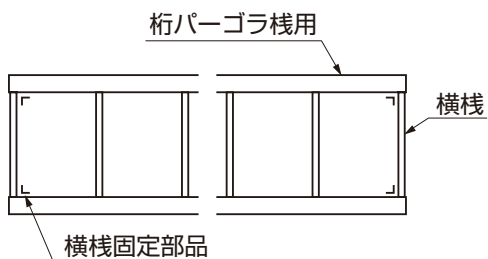


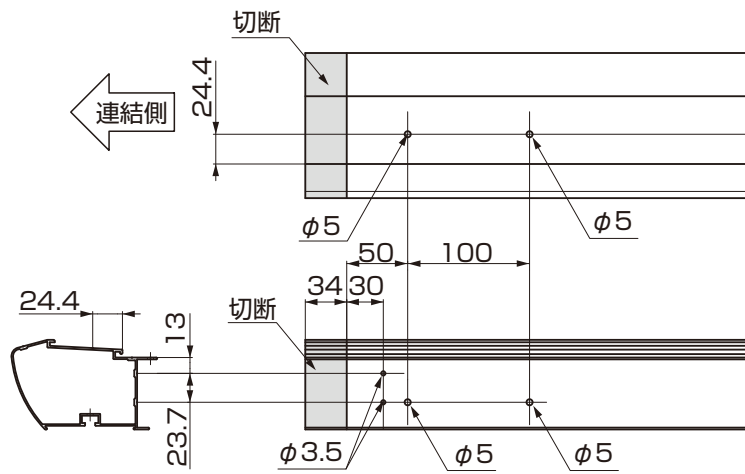
図3-2 桁キャップシーリング指示

①横棧を桁パーゴラ棧用にのせて、
【5-2】で取付けてください。

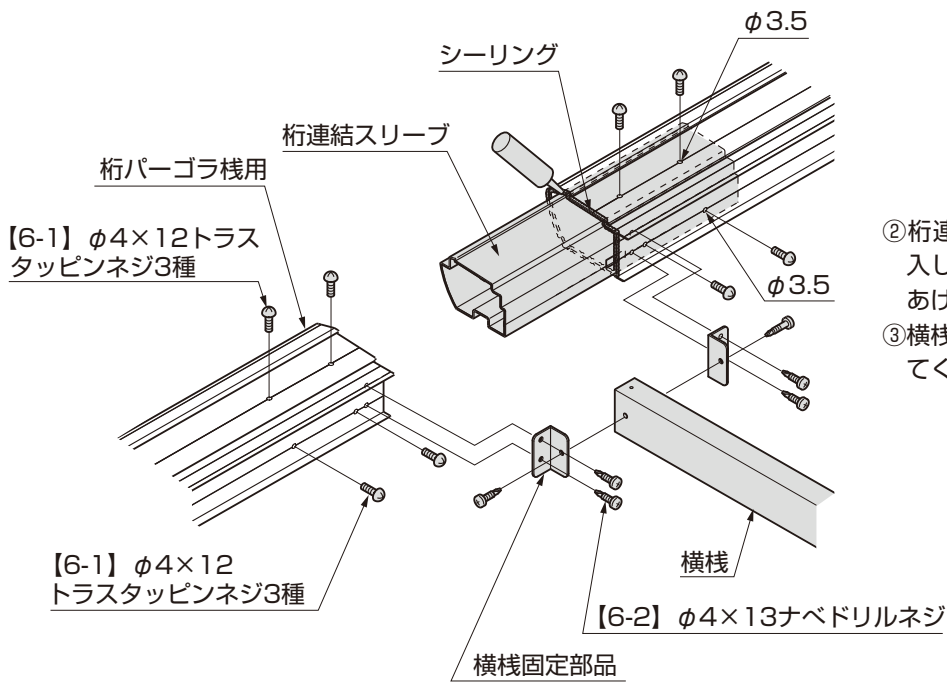
②桁パーゴラ棧用に横棧固定部品をあて
て、φ3.5の穴をあけて、【5-3】で取
付けてください。

③図3-2のように桁キャップにシーリ
ングした後、桁パーゴラ棧用に【5-1】
で取付けてください。

4 連棟タイプの施工方法



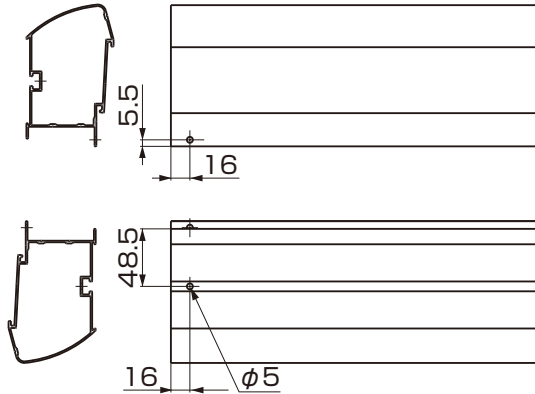
①図を参照して桁パーゴラ棧用を切断して穴加工してください。



②桁連結スリーブを桁パーゴラ棧用に挿入して、桁連結スリーブにφ3.5の穴をあけ、【6-1】で取付けてください。
③横棧、横棧固定部品を【6-2】で取付けてください。

5 パーゴラ棧デコレパネル仕様の施工方法

1. 横棧・桁キャップの取付け



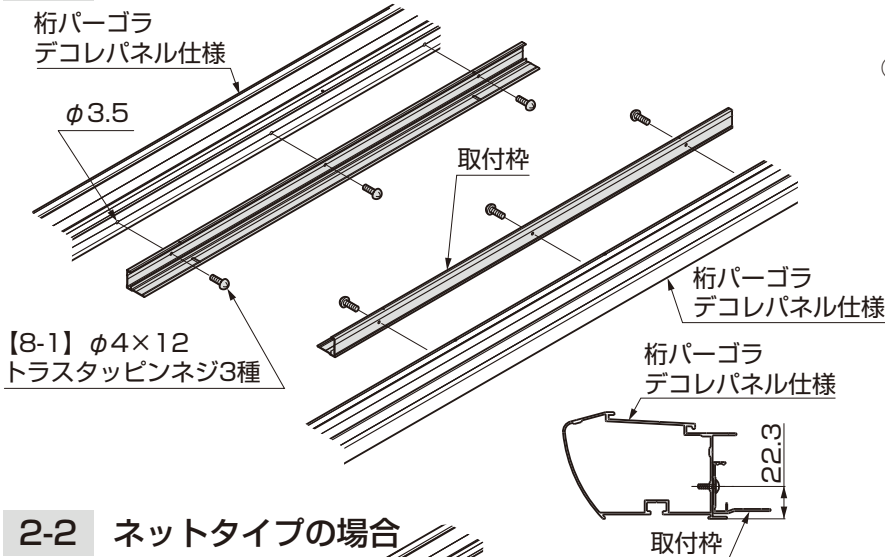
- ①桁パーゴラデコレパネル仕様にφ5の穴をあけてください。
- ②桁パーゴラデコレパネル仕様の両端に【5-2】で横棧を取付けてください。
- ③桁キャップ パーゴラ棧用を【5-1】で取付けてください。

補足

- ②、③については「3 パーゴラ棧の施工方法」を参照してください。

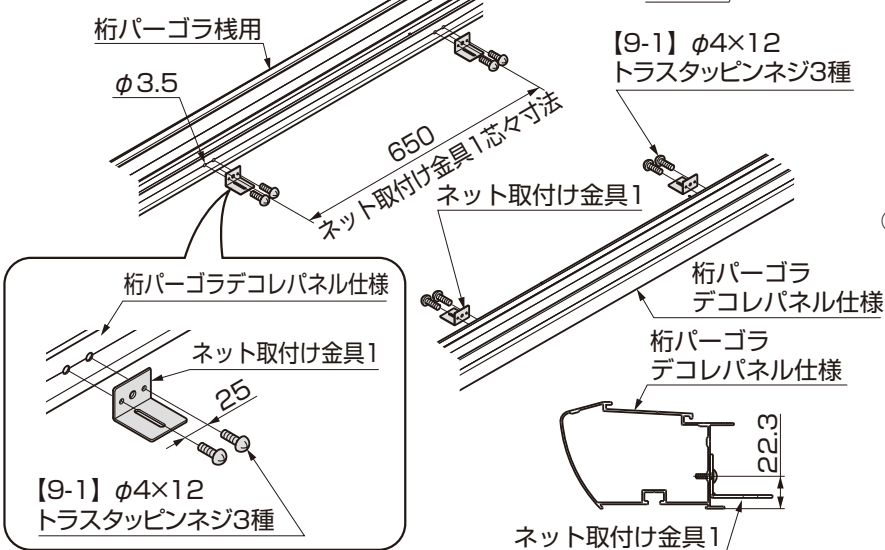
2. 取付枠・取付金具の取付け

2-1 ラチスタイプ・井桁タイプの場合



- ①取付け枠を桁パーゴラデコレパネル仕様にして、φ3.5の穴をあけ、【8-1】で取付けてください。

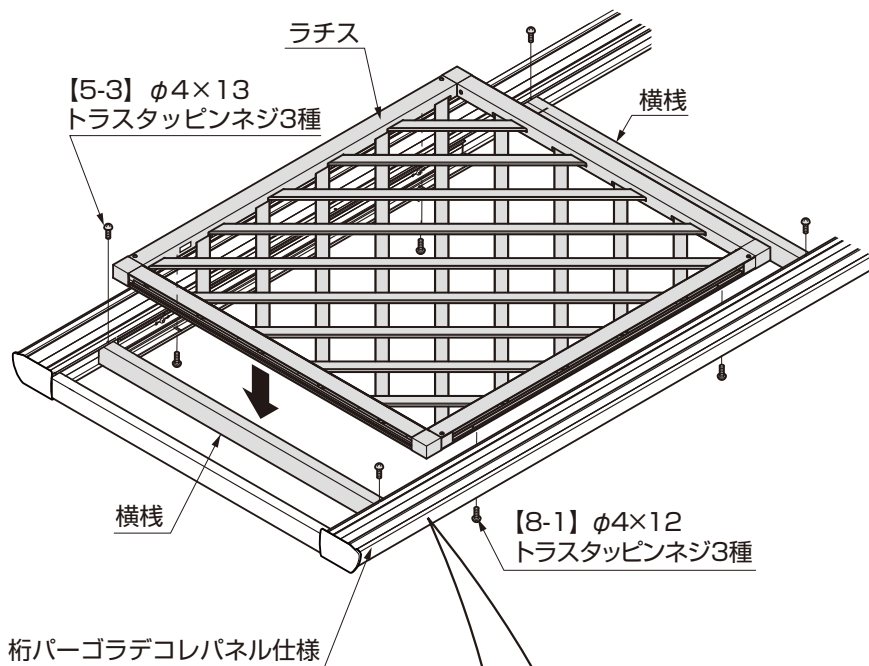
2-2 ネットタイプの場合



- ①桁パーゴラデコレパネル仕様にネット取付け金具1を【9-1】で取付けてください。

3. パネルの取付け

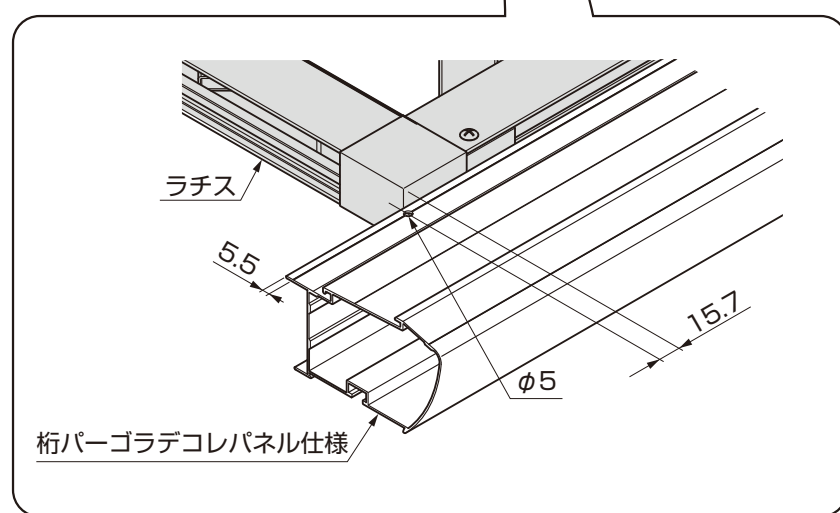
3-1 ラチスタイプ・井桁タイプの場合



① パネルを取付枠の上に仮置きして、取付枠とパネルを【8-1】で固定してください。

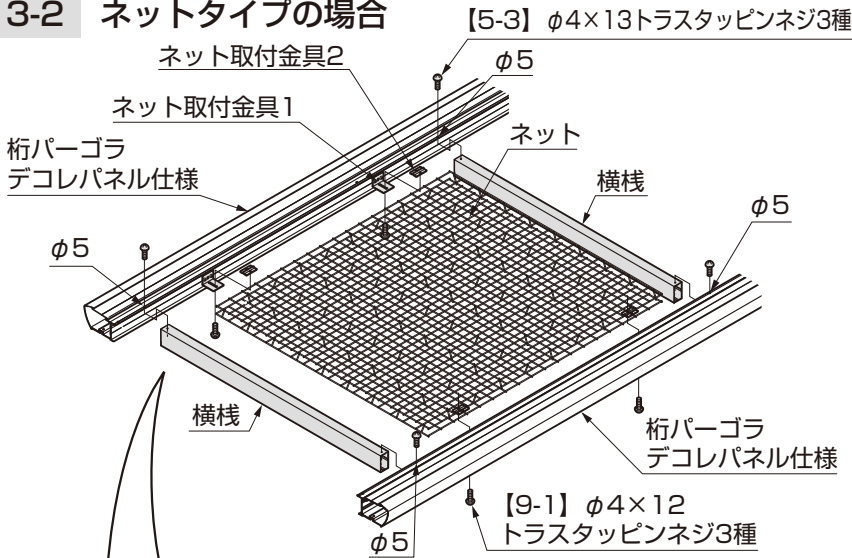
ポイント

● 左右のチリ寸法、水平・垂直を確認してください。



② 桁パーゴラデコレパネル仕様にφ5の穴をあけて、パネルの両端に横棧を取付けてください。横棧は、桁パーゴラデコレパネル仕様にしたって【5-3】で取付けてください。

3-2 ネットタイプの場合



①パネルをネット取付金具1の上に仮置きして、ネット取付金具2でネットをはさみ込み、仮固定したあとで残り3カ所のネット取付金具2を【9-1】で取付けてください。

ポイント

- 取付金具がネットの端部から左右それぞれ3マス目にくるように取付けてください。(図3-4参照)
- 左右のチリ寸法、水平・垂直を確認してください。

②桁パーゴラデコレパネル仕様にφ5の穴を開けて、パネルの両端に横棧を【5-3】で取付けてください。

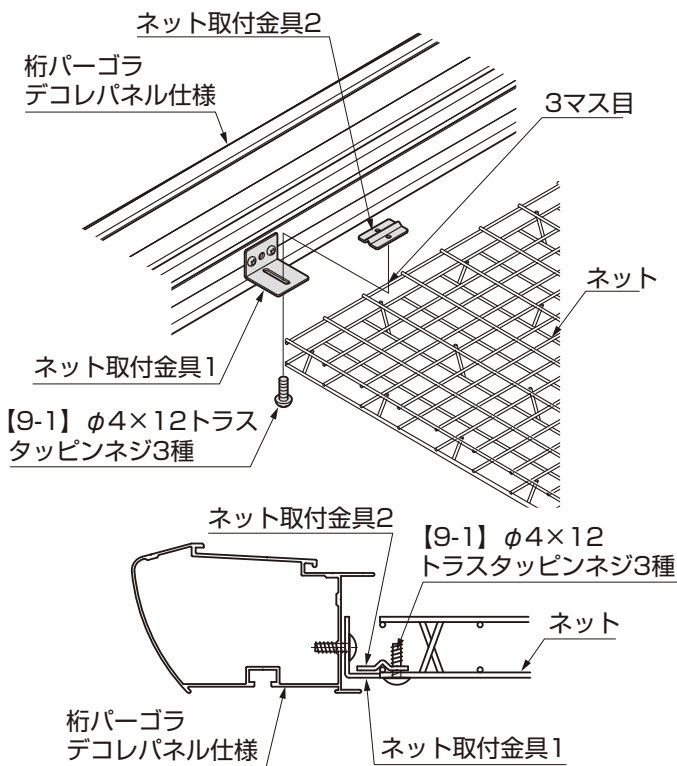
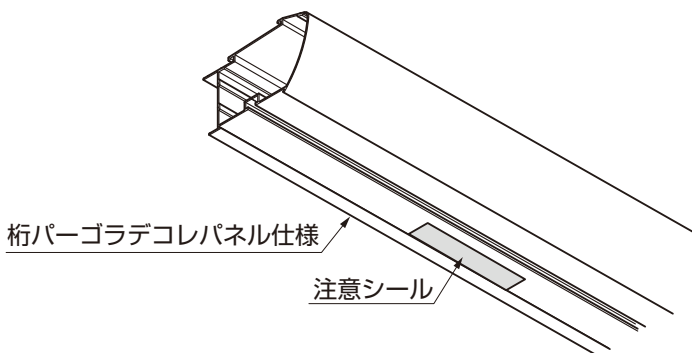


図3-4 取付詳細

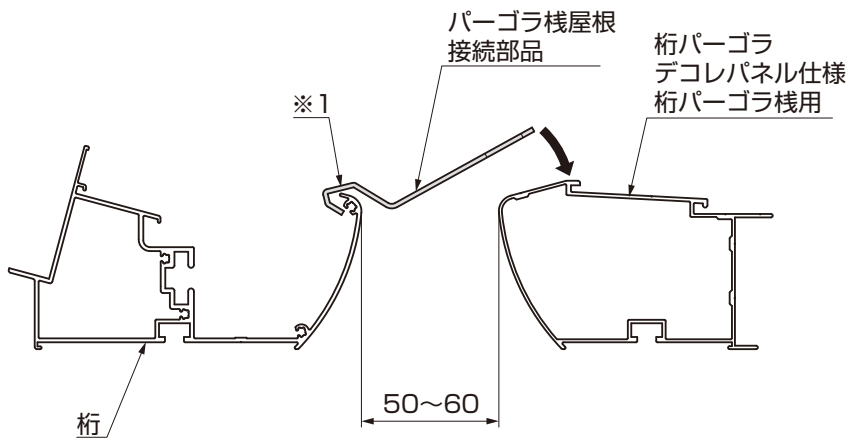


③注意シールを桁パーゴラデコレパネル仕様下に貼付けてください。

注意

- 注意シールは、施主様に安全に使用していただくために必要です。

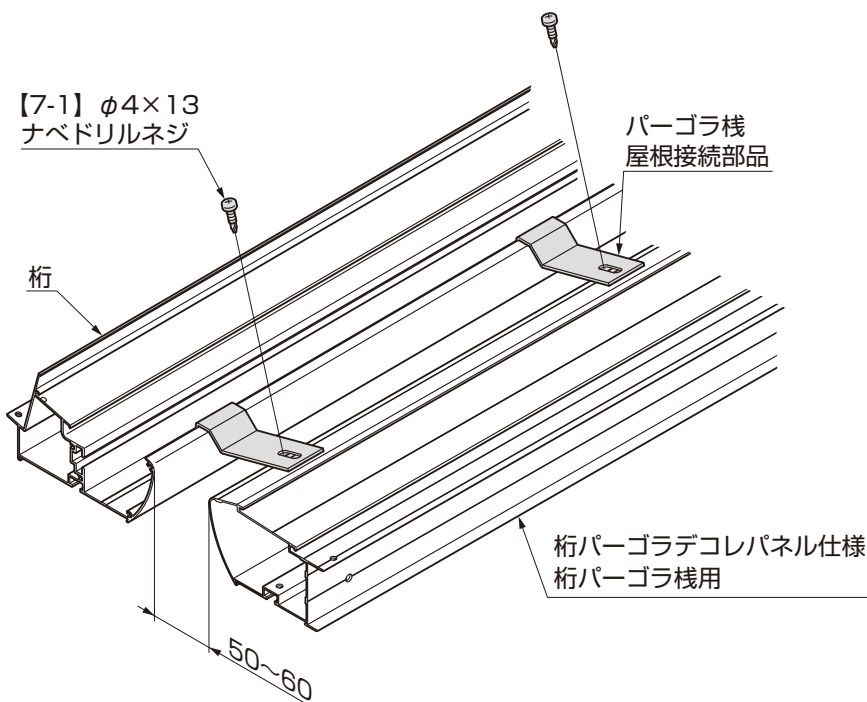
6 パーゴラ棧とカーポートの屋根を接続する方法 **オプション**



①桁にパーゴラ棧屋根接続部品を図のように引っ掛けてください。(※1)

ポイント

●パーゴラ棧屋根接続部は、桁と桁パーゴラ棧用および桁パーゴラデコレパネル仕様のすき間が50mm～60mmのときに、取付けが可能です。



②桁にパーゴラ棧屋根接続部品と桁パーゴラ棧用および桁パーゴラデコレパネル仕様の【7-1】で取付けてください。

メモページ

A series of horizontal dotted lines for writing.

