

- このたびは、当社製品をお買いあげいただきましてまことにありがとうございます。
- この取付説明書に示した表示記号の内容は、製品を安全に正しく施工していただき、施主様等の危害や損害を未然に防止するためのものです。
表示記号の内容を良く理解したうえで、本書の内容（指示）にしたがってください。
- この取付説明書では、次のような記号を使用しています。

安全に関する記号 記号の意味

**警告**

- 取扱いを誤った場合に、使用者が死亡または重傷を負うおそれのある内容を示しています。

**注意**

- 取扱いを誤った場合に、使用者が中・軽傷を負うおそれのある内容、または物的損害のおそれがある内容を示しています。

一般情報に関する記号

**ポイント**

- 取付手順で、特に注意して作業をしていただきたいことを示しています。
- 守っていただかないと組付けができない内容、または製品全体に後々不具合が発生するおそれのある内容を示しています。



- 取付説明の内容全体（個々の説明枠）にかかる注意事項を示しています。
- 取付説明の内容に制限がある場合の条件を示しています。

**補足**

- 説明の内容で知っておくと便利なことを示しています。

<施工の前に>

**注意**

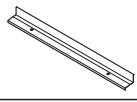
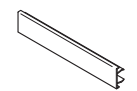

- 商品の施工には、危険を伴う場合がありますので、必ず専門の工事業者による施工をお願いします。
- 正しく施工、組付けをするために、施工前に必ず取付説明書をお読みください。
- 製品の施工については、必ず取付説明書にしたがってください。
- 施工終了後、取扱説明書は施主様にお渡しください。
- 設置場所の確認をしてください。
 - ・フェンスとして強度が必要とされる場所には設置しないでください。
 - ・施工場所に寸法的に正しく納まるか確認してください。
 - ・施工場所の気象条件（風、雪など）に合った製品かどうか確認してください。
 - ・建物の屋根からの雪の落下を、直接受けない位置かどうか確認してください。
 - ・強風地域、特に崖上、屋上、風の通り道上などの施工は避けてください。
 - ・給湯器や暖房機などの熱排気が、製品に直接当たらないように施工してください。排気による塗装劣化・剥離（はくり）のおそれがあります。
 - ・給湯器や暖房機などの熱排気が製品内（屋根・パネルなどで囲んだ内部）にこもるような場所に施工しないでください。排気による中毒や塗装劣化・剥離（はくり）のおそれがあります。
- 傾斜地に設置する場合は、低い場所の柱の埋込み深さを確保してください。
- 梱包明細表で必要な部材、部品が揃っているか確認してください。
- 柱・梁等の強度部材への穴加工は強度低下の可能性が考えられますので指定箇所以外は行わないでください。

■ 梱包明細表

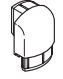
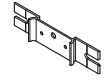
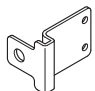
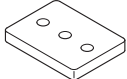
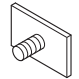
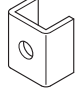
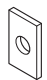

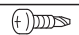
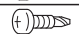
【1】 枠セット

| 名 称 | 略 図 | 員 数 | | | |
|---------|---|----------|------|---------|------|
| | | ウッド調枠セット | | アルミ枠セット | |
| | | 柱2本用 | 柱3本用 | 柱2本用 | 柱3本用 |
| 縦枠 |  | 2 | 2 | 2 | 2 |
| 上枠 |  | 1 | 1 | 1 | 1 |
| 下枠 |  | 1 | 1 | 1 | 1 |
| 押え材 縦枠用 |  | 2 | 2 | 2 | 2 |


【1】 枠セット (つづき)

| 名 称 | 略 図 | 員 数 | | | |
|----------|---|----------|------|---------|------|
| | | ウッド調枠セット | | アルミ枠セット | |
| | | 柱2本用 | 柱3本用 | 柱2本用 | 柱3本用 |
| 押え材 上下枠用 |  | 10 | 12 | 10 | 12 |
| 化粧カバー |  | 2 | 2 | 2 | 2 |
| 方立アタッチ |  | 4 | 5 | - | - |


【2】 部品セット

| 名 称 | 略 図 | 員 数 | | | | | | | |
|--------------------------|---|-------------|------|---------|------|----------|------|---------|------|
| | | デコレーションタイプ用 | | | | 標準タイプ用 | | | |
| | | ウッド調枠セット | | アルミ枠セット | | ウッド調枠セット | | アルミ枠セット | |
| | | 柱2本用 | 柱3本用 | 柱2本用 | 柱3本用 | 柱2本用 | 柱3本用 | 柱2本用 | 柱3本用 |
| コーナブロックR・L |  | 各2 | 各2 | 各2 | 各2 | 各2 | 各2 | 各2 | 各2 |
| デコレパネルブラケット デコレーションタイプ用 |  | 2 | 3 | 2 | 3 | - | - | - | - |
| デコレパネルブラケット 標準タイプ用 |  | - | - | - | - | 2 | 3 | 2 | 3 |
| 上下枠取付金具 |  | 4 | 3 | 4 | 3 | 4 | 3 | 4 | 3 |
| スペーサーブロック |  | 12 | 12 | 12 | 12 | 12 | 12 | 12 | 12 |
| 上下枠固定ボルト |  | 8 | 9 | 8 | 9 | 8 | 9 | 8 | 9 |
| メッシュ止め金具 |  | - | - | 5 | 5 | - | - | 5 | 5 |
| メッシュ止め金具裏板 |  | - | - | 5 | 5 | - | - | 5 | 5 |
| 【2-1】 M8用袋ナット |  | 8 | 9 | 8 | 9 | 8 | 9 | 8 | 9 |
| 【2-2】 M8用平座金 |  | 8 | 9 | 8 | 9 | 8 | 9 | 8 | 9 |
| 【2-3】 φ4×19ナベドリルネジ |  | 13 | 13 | 43 | 43 | 13 | 13 | 43 | 43 |
| 【2-4】 φ4×19ナベドリルネジ ウッド色 |  | 30 | 30 | - | - | 30 | 30 | - | - |
| 【2-5】 φ4×14ナベタッピンネジ |  | - | - | 14 | 14 | - | - | 14 | 14 |
| 【2-6】 φ4×14ナベタッピンネジ ウッド色 |  | 8 | 8 | - | - | 8 | 8 | - | - |
| 取付説明書 | - | 1 | 1 | 1 | 1 | 1 | 1 | 1 | 1 |

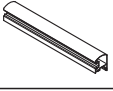
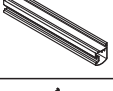


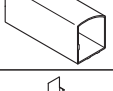

【3】 パネルセット

| 名 称 | 略 図 | 員 数 | | | |
|-------|---|-----|------|----|-----|
| | | ラチス | ルーバー | 井桁 | ネット |
| パネル |  | 1 | 1 | 1 | 1 |
| 取扱説明書 | — | 1 | 1 | 1 | 1 |

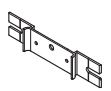

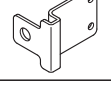

【4】 方立アタッチセット

| 名 称 | 略 図 | 員 数 | |
|--------|---|------|------|
| | | 2本入り | 3本入り |
| 方立アタッチ |  | 2 | 3 |

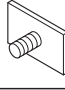




【5】 14用連棟枠セット

| 名 称 | 略 図 | 員 数 | |
|----------|---|-----------------|------------|
| | | デコレーション タイプ用 | 標準 タイプ用 |
| 上枠 |  | 1 | 1 |
| 下枠 |  | 1 | 1 |
| 押え材 上下枠用 |  | 4 | 4 |
| 化粧カバー |  | 2 | 2 |
| 上下枠スリーブ |  | 2 | 2 |
| 方立アタッチ |  | 2 | — |

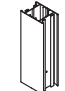

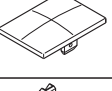
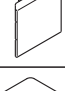
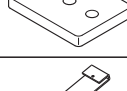
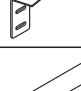
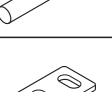
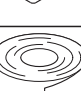

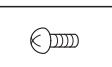

【6】 14用連棟部品セット

| 名 称 | 略 図 | 員 数 | | | |
|----------------------------|---|-----------------|-------------|-------------|-------------|
| | | デコレーション タイプ用 | | 標準 タイプ用 | |
| | | ウッド調 セット | アルミ枠 セット | ウッド調 セット | アルミ枠 セット |
| デコレパネルブラケット デコレーションタイプ用 |  | 1 | 1 | — | — |
| デコレパネルブラケット 標準柱用 |  | — | — | 1 | 1 |
| 上下枠取付金具 |  | 1 | 1 | 1 | 1 |
| スペーサーブロック |  | 4 | 4 | 4 | 4 |

【6】 14用連棟部品セット (つづき)

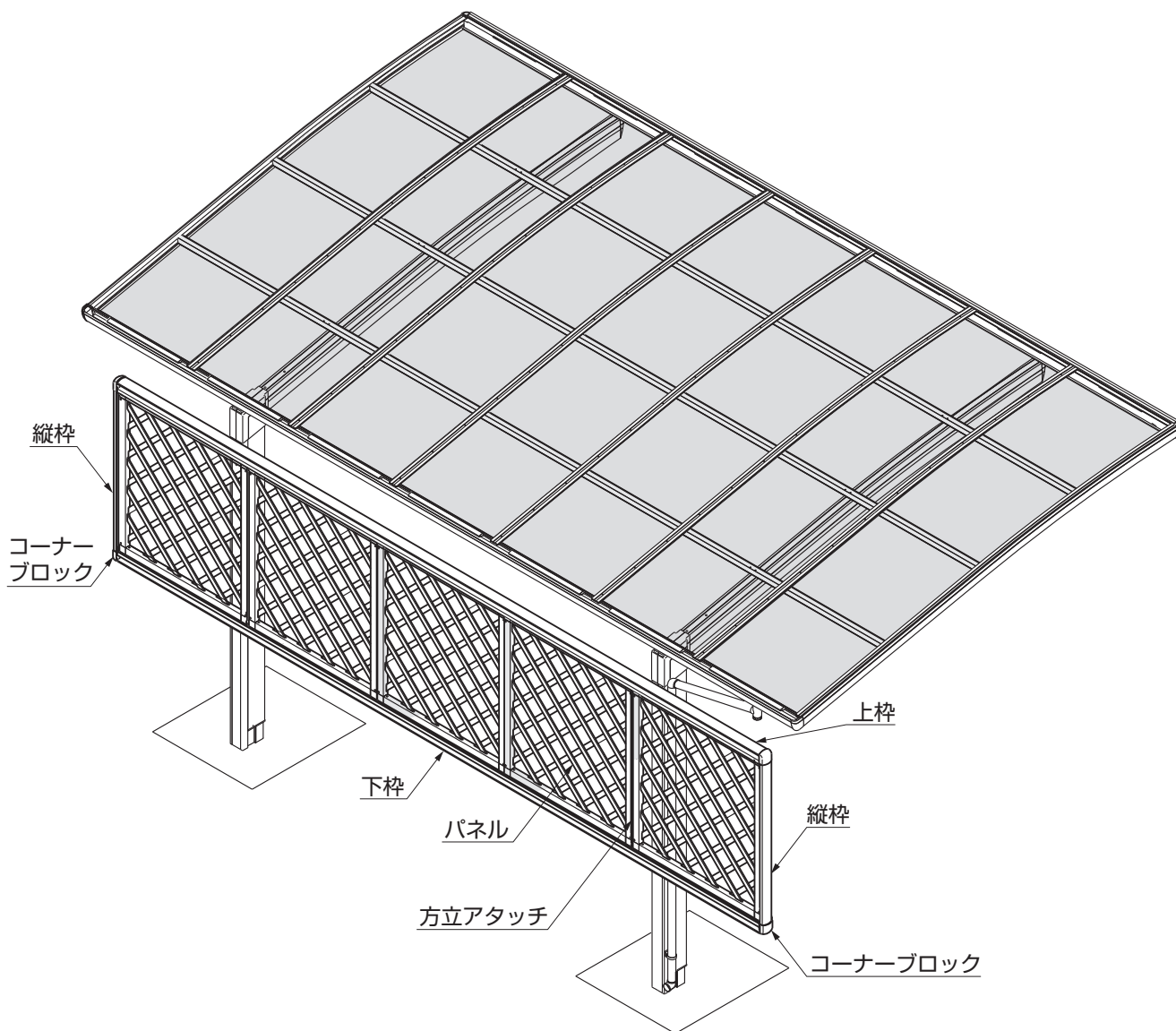
| 名 称 | 略 図 | 員 数 | | | |
|----------------------------|---|-----------------|-------------|-------------|-------------|
| | | デコレーション タイプ用 | | 標準 タイプ用 | |
| | | ウッド調 セット | アルミ枠 セット | ウッド調 セット | アルミ枠 セット |
| 上下枠固定ボルト |  | 3 | 3 | 3 | 3 |
| 【6-1】 M8用袋ナット |  | 3 | 3 | 3 | 3 |
| 【6-2】 M8用平座金 |  | 3 | 3 | 3 | 3 |
| 【6-3】 φ4×19 ナベドリルネジ |  | 4 | 22 | 4 | 22 |
| 【6-4】 φ4×19 ナベドリルネジウッド色 |  | 18 | — | 18 | — |

【7】 間柱セット

| 名 称 | 略 図 | 員 数 | |
|--------------------------------|---|-----|-----|
| | | 木目 | アルミ |
| 間柱 |  | 1 | 1 |
| 間柱化粧カバー |  | 2 | — |
| 間柱端部キャップ |  | 1 | 1 |
| 間柱化粧カバー端部キャップ |  | 2 | — |
| スペーサーブロック |  | 5 | 5 |
| 後枠補助柱取付金具 |  | 1 | 1 |
| アンカー棒 |  | 1 | 1 |
| 間柱スペーサー |  | 1 | 1 |
| 取付枠端部キャップ取付テープ |  | 4 | 4 |
| 取付枠端部キャップ |  | 2 | 2 |
| 【7-1】 φ4×20トラス タッピンネジ3種 D=8 |  | 6 | 4 |

1. 基本寸法と各部名称

1-1 各部名称

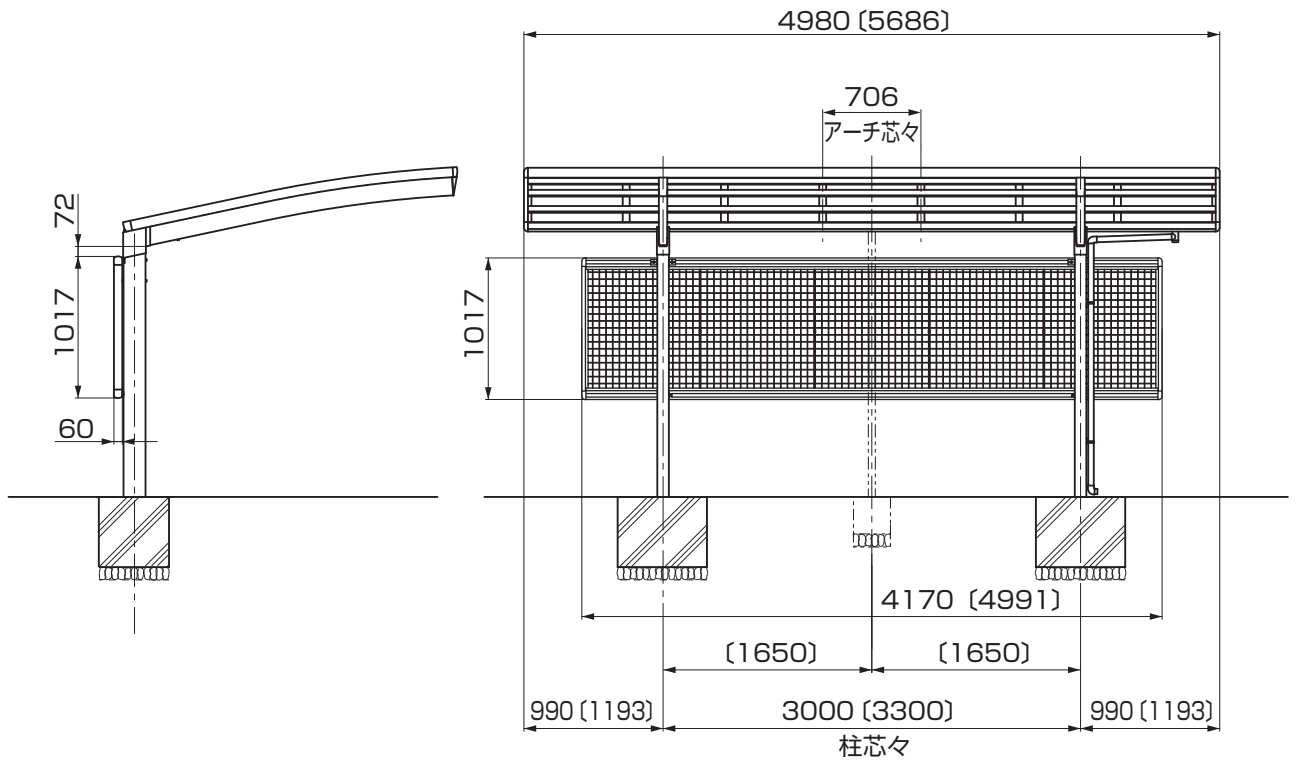


1-2 基本寸法

※図はメジャーポートⅡR 24-50型を示します。

※57型は〔 〕内に示します。

※57型は間柱が必要です。



2. 間柱の取付け

※57サイズの場合の作業です。

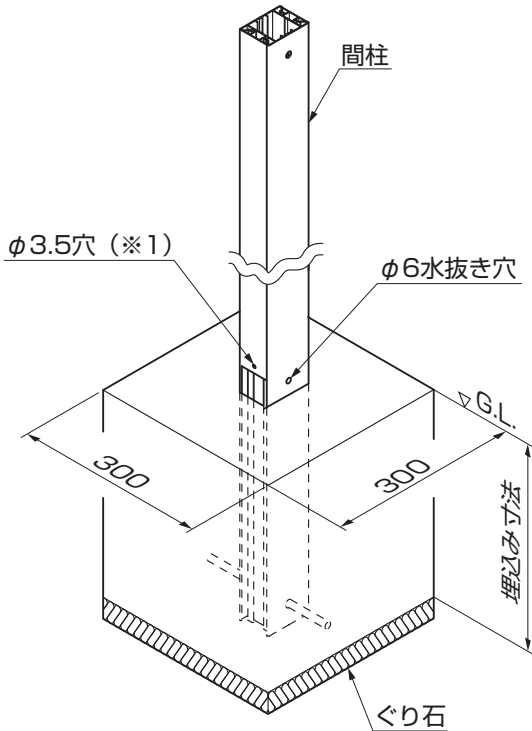


図2-1

表2-1 間柱基礎位置

| 機種 | 間口サイズ | 埋込み寸法 |
|--------------|-------|-------|
| メジャーポートII R | 18、21 | 309 |
| | 24~27 | 301 |
| | 30 | 303 |
| | 36~54 | 315 |
| | 60 | 319 |
| メジャーポートII F | 18、21 | 317 |
| | 24~30 | 300 |
| メジャーポートII SX | 27、30 | 319 |

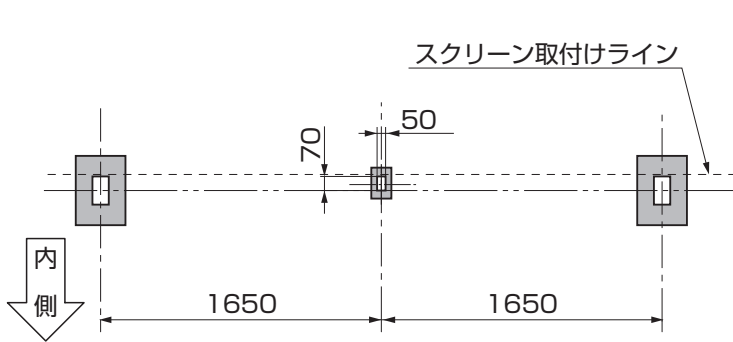


図2-2

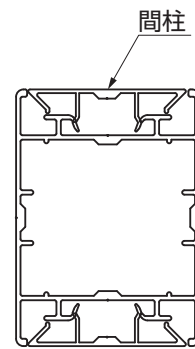


図2-3 木目調タイプ

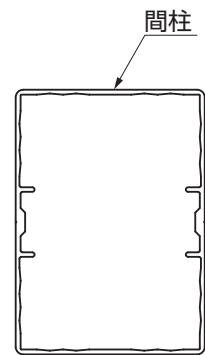


図2-4 標準タイプ

① 図2-2と「1. 基本寸法と各部名称 1-2 基本寸法」を参照して間柱の埋込み位置を出し、基礎を施工してください。

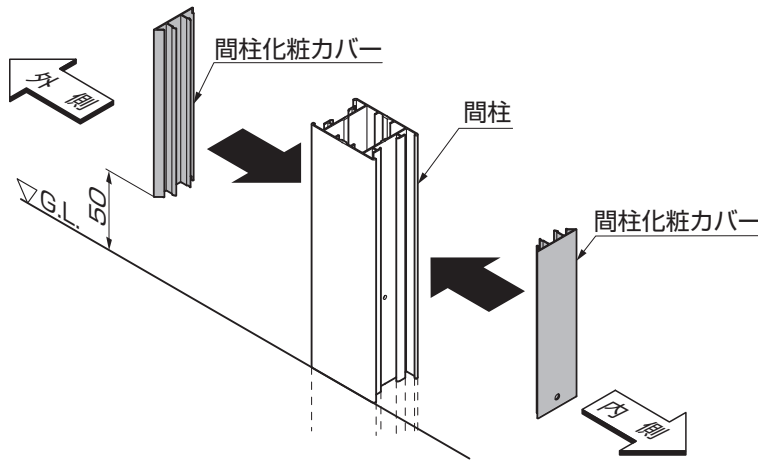
ポイント

- 間柱には木目調タイプと標準タイプの2種類あります。
- 間柱(木目調タイプ)の場合は、間柱化粧カバー取付け用のφ3.5穴があいているほうを下にしてください。
(※1)
- コンクリート施工は部材組立て終了後に行い、コンクリートが硬化するまで仮固定してください。
- 基礎に水がたまりやすい場合は、基礎自体に水こぼ配をつけてください。
- 間柱は固定金具取付け用のφ3.5穴があいているほうを内側(車側)にしてください。
- 標準柱用は2198mm、ロング柱用は2698mmです。H28柱用の設定はありません。

② 間柱と基礎の付け根にφ6の水抜き穴をあけてください。

3. 間柱化粧カバーの取付け

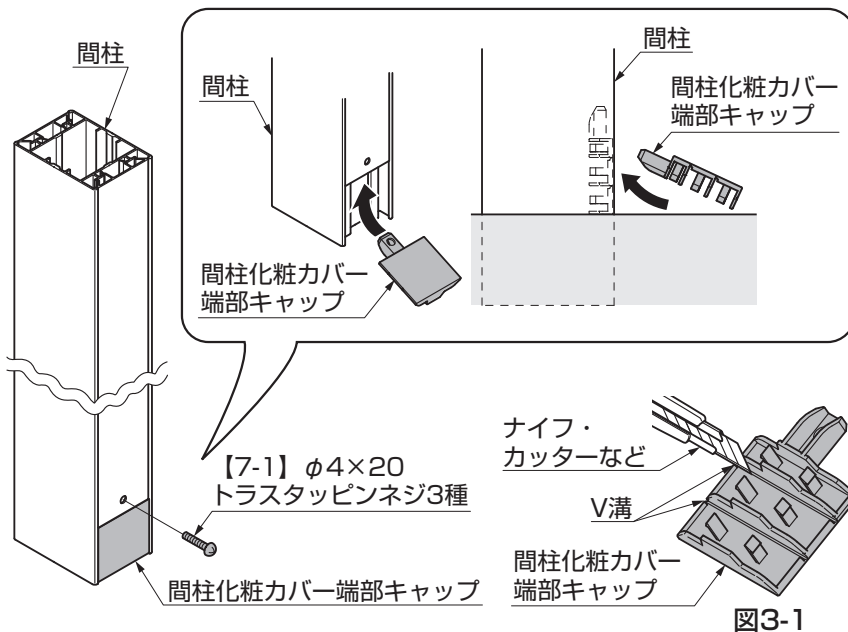
※間柱が木目調タイプの場合の作業です。



- ① 間柱化粧カバーを上部は前枠に突当て、下部はG.L.より50mmあけて取付けてください。

ポイント

- 柱寸法および埋込み寸法により、間柱化粧カバーを上部より切断し、取付けてください。

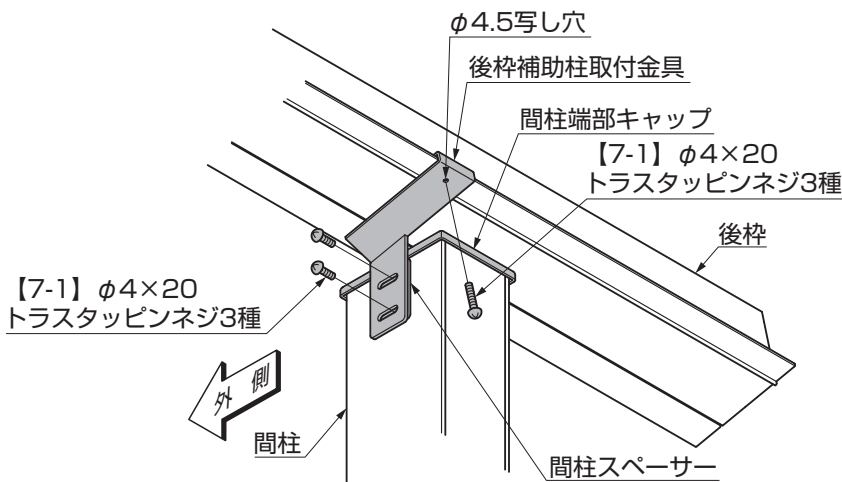


- ② 間柱化粧カバー端部キャップを【7-1】で取付けてください。

補足

- 基礎の水こう配等によりコンクリート（又はモルタル）が間柱化粧カバー端部キャップにかかる場合は、ナイフ・カッター等でV溝にそって切断し、取付けてください。（図3-1参照）

4. 間柱の施工



- ① 間柱に間柱端部キャップを取付けてください。
- ② 後枠補助柱取付金具を後枠に引っ掛け、間柱との間に間柱スペーサーを挟み、【7-1】で取付けてください。
- ③ 後枠補助柱取付金具の穴をガイドにして後枠にφ4.5の写し穴をあけ、【7-1】で取付けてください。

5. 上下枠・縦枠の組立て

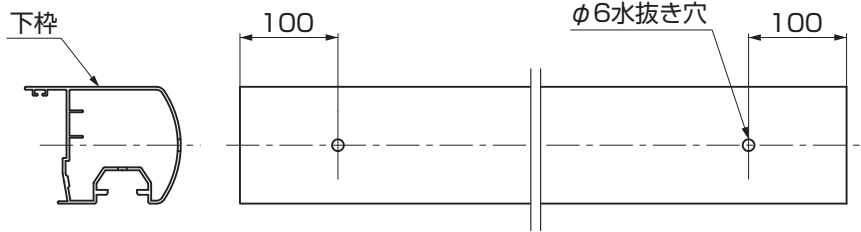


図5-1

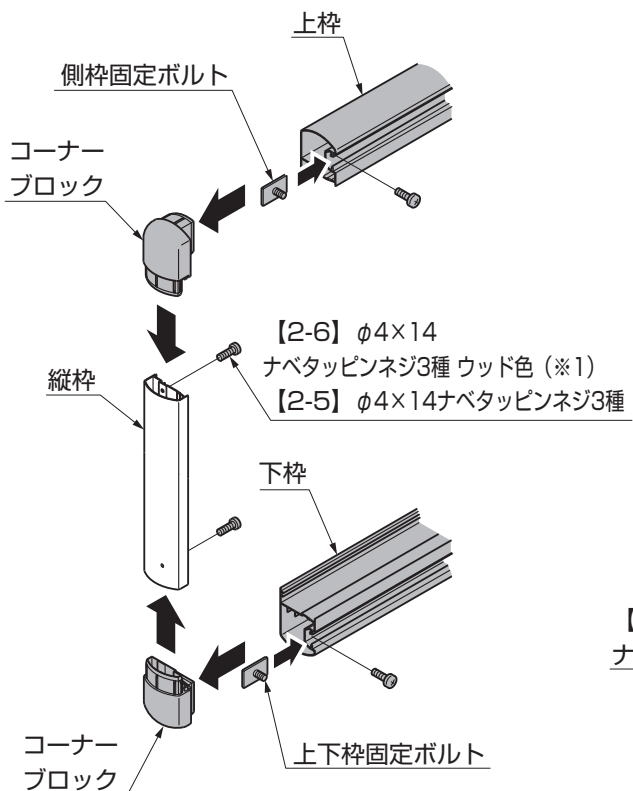


図5-2

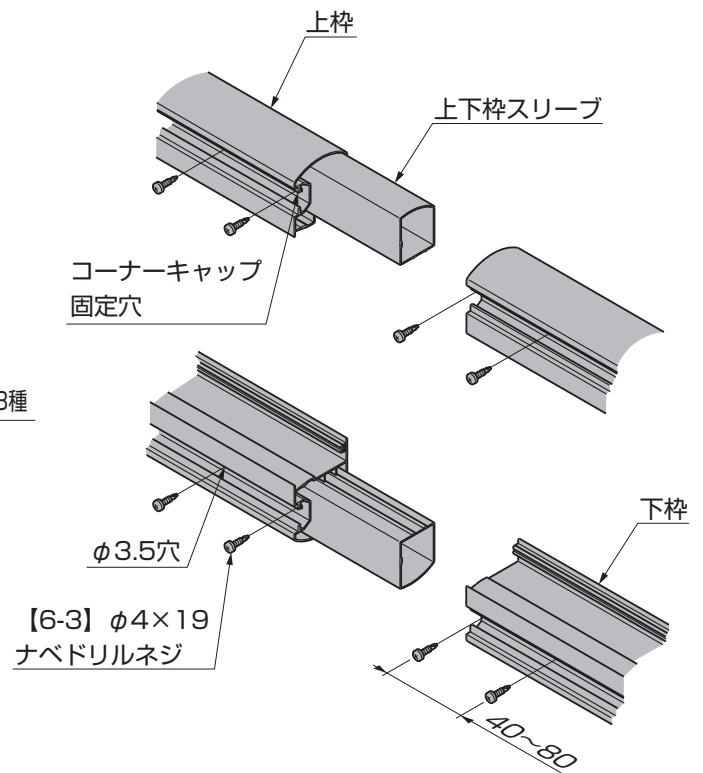


図5-3 14サイズ連棟の場合

- ①上下枠に側枠固定ボルトを差込んでください。(図5-2参照)
- ②縦枠にコーナーブロックを差込み、【2-5】、【2-6】で固定してください。

ポイント

- ウッド調枠は【2-6】で取付けてください。(※1)
- 上下枠固定ボルトは、上枠に本体柱1本あたり2個と間柱1本あたり1個、下枠に本体柱+間柱の本数分、必要です。
- R部にφ6水抜き用の穴があいているものが下枠です。(図5-1参照)

- ③上下枠にコーナーブロックを差込み、【2-5】、【2-6】で固定してください。(図5-2)

ポイント

- 14サイズ連棟の場合は上下枠に上下枠スリーブを通し、図5-3を参照してφ3.5の穴をあけ、【6-3】で固定してください。

6. デコレパネルブラケットの取付け

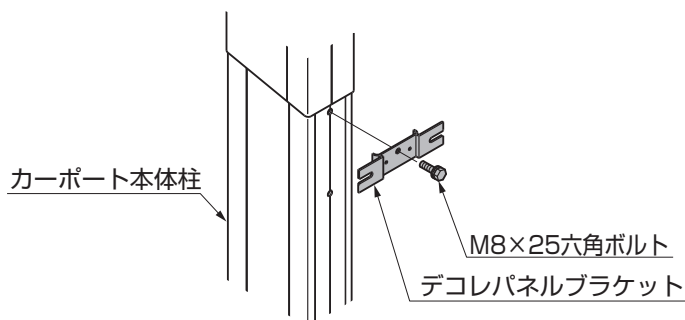


図6-1

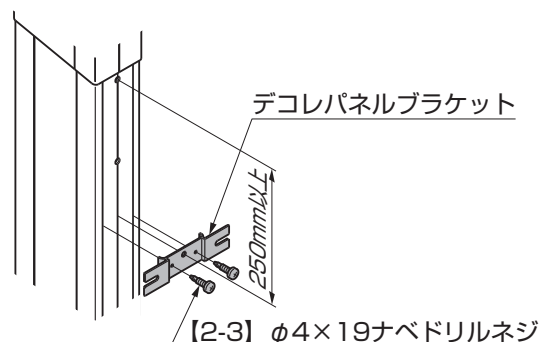


図6-2 上下位置変更の場合

①本体柱のブラケット固定用のM8×25六角ボルトを外し、デコレパネルブラケットと共締めしてください。

ポイント

- 位置を変えたい場合は、図6-2を参考に【2-3】で取付けてください。
- デコレ間柱と上枠の取付けは「7. 上下枠・縦枠の取付け」をご覧ください。

7. 上下枠・縦枠の取付け

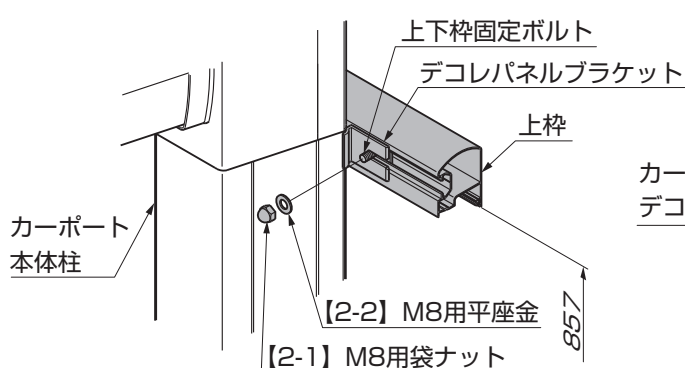


図7-1 上枠

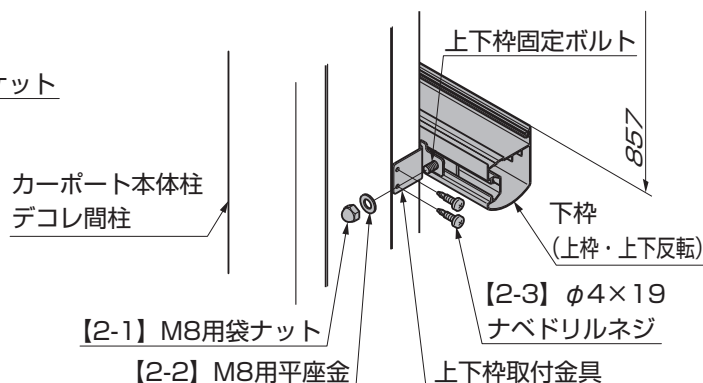


図7-2 下枠(間柱側上枠)

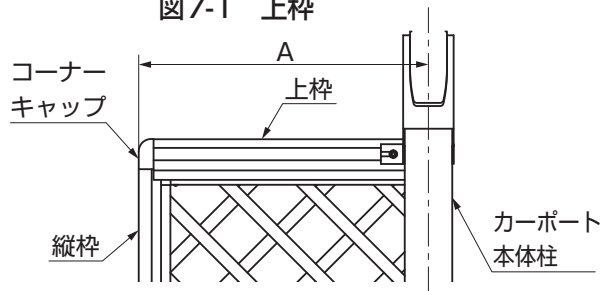


図7-3

表7-1

| 奥行サイズ | A |
|-------|-------|
| 50 | 585.5 |
| 57 | 846 |

- ①デコレパネルブラケットに上枠を【2-1】と【2-2】で仮止めてください。(図7-1参照)
- ②下枠に上下枠取付金具を【2-1】と【2-2】で仮止めしてください。(図7-2参照)
- ③柱に下枠を【2-3】で取付けてください。(図7-2参照)

ポイント

- 上下枠の間隔が857mmであることを確認してください。
- 上下枠と間柱の固定は上下枠ともに上下枠取付金具を使用してください。
- ④左右の位置出しをした後、仮止めしていたボルトを固定してください。(図7-3、表7-1参照)

8. パネルの挿入

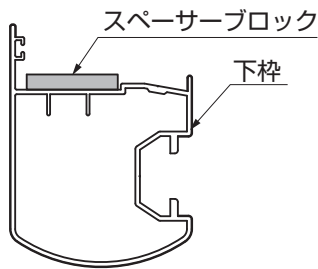


表8-1 スペーサーブロック配置表

| タイプ | n | L |
|-----|---|------|
| 50用 | 3 | 4110 |
| 57用 | 4 | 4931 |

①下枠にスペーサーブロックを貼付けてください。(図8-1参照)

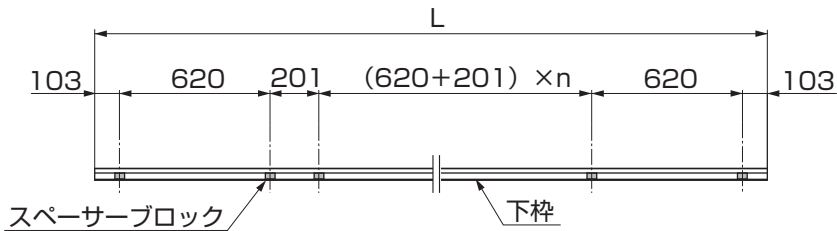
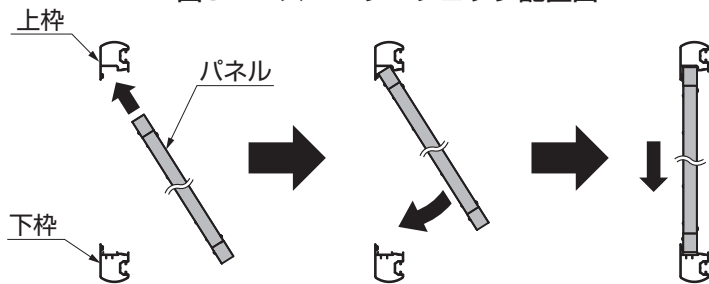


図8-1 スペーサーブロック配置図



②パネルを上枠に押当てながら挿入し、スペーサーブロックの上に落とし込んでください。

ポイント

- パネルの縦枠に加工穴があいているほうを外側にしてください。
- パネルはカーポート本体の柱と柱の間から挿入し、最後に挿入するパネルが柱と柱の間になるよう左右に移動させてください。

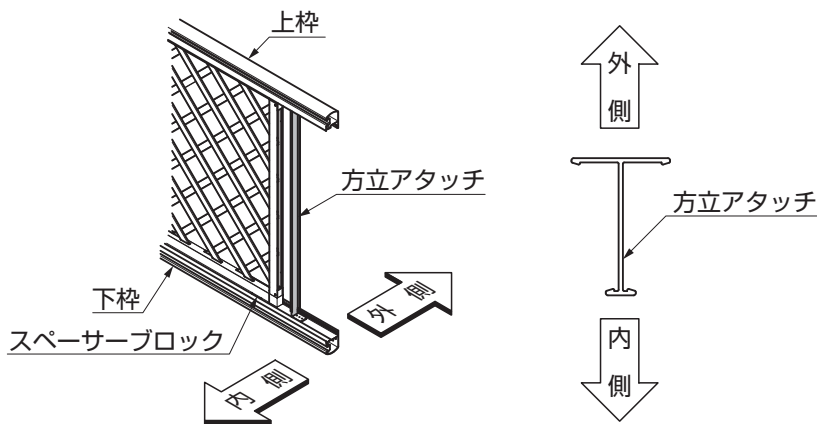


図8-2 ラチス・ルーバー・井桁格子の場合

③ラチス・ルーバー・井桁格子の場合はパネルとパネルの間に方立アタッチを挟んでください。

④パネルを均等に並べてください。

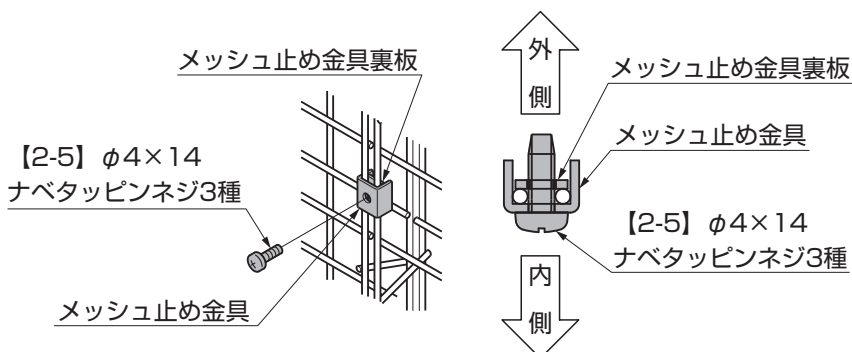
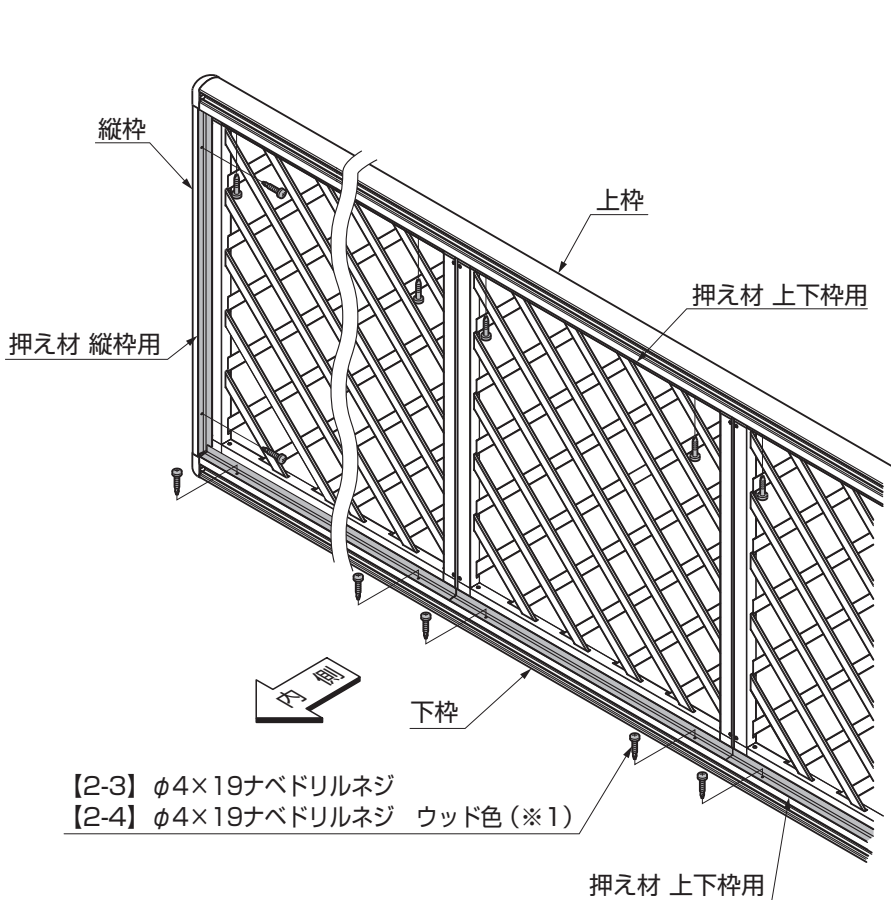


図8-3 ネットの場合

ポイント

- ネットを取付ける場合は、メッシュ止め金具に【2-5】で固定してください。

9. 押え材の取付け



- [2-3] φ4×19ナベドリルネジ
- [2-4] φ4×19ナベドリルネジ ウッド色(※1)

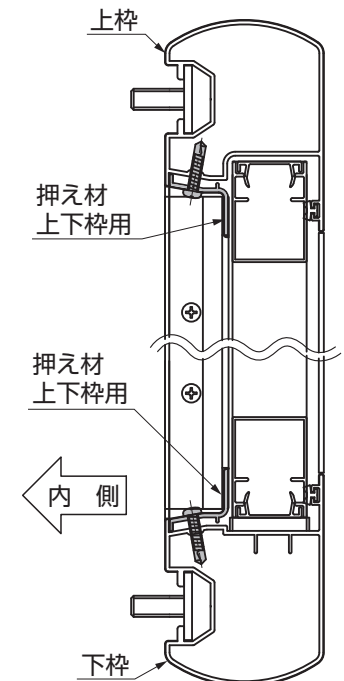


図9-1 縦断面図

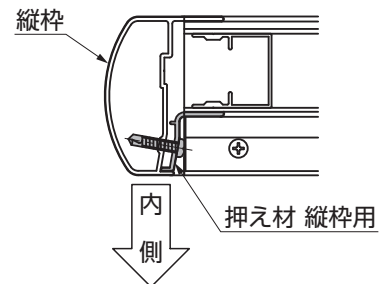


図9-2 横断面図

①押え材を縦枠・上下枠に【2-3】、【2-4】で取付けてください。

ポイント

- ウッド調枠は【2-4】で取付けてください。(※1)
- 縦枠・上下枠どちらからでも取付け可能です。
- 上下枠に取付ける際は、端から順番に取付けてください。
- 切欠きのあるものが縦枠用です。

10. 化粧カバーの取付け

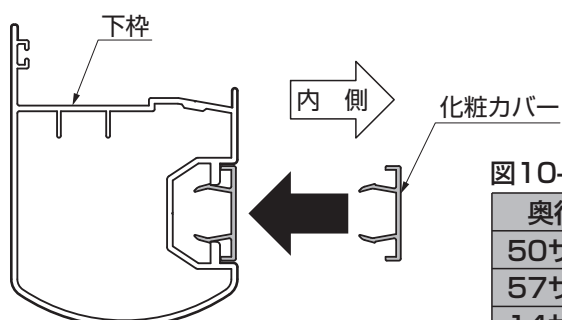


図10-1

| 奥行 | L |
|-------|------|
| 50サイズ | 4109 |
| 57サイズ | 4930 |
| 14サイズ | 1646 |

- ①化粧カバーを柱・ブラケット・上下枠取付金具と干渉しないよう現場で合わせてカットしてください。
- ②化粧カバーを上下枠にはめ合わせてください。

取説コード

Z145

VVZ600721G
200310A_1007
201607H_1049