

IIXIL カラーコーピング LEDユニット 取付説明書

- このたびは、当社製品をお買いあげいただきましてまことにありがとうございます。
- この取付説明書に示した表示記号の内容は、製品を安全に正しく施工していただき、施主様等の危害や損害を未然に防止するためのものです。
表示記号の内容を良く理解したうえで、本書の内容（指示）にしたがってください。
- この取付説明書では、次のような記号を使用しています。

安全に関する記号 記号の意味


警告

- 取扱いを誤った場合に、使用者が死亡または重傷を負うおそれのある内容を示しています。


注意

- 取扱いを誤った場合に、使用者が中・軽傷を負うおそれのある内容、または物的損害のおそれがある内容を示しています。

一般情報に関する記号


ポイント

- 取付手順で、特に注意して作業をしていただきたいことを示しています。
- 守っていただかないと組付けができない内容、または製品全体に後々不具合が発生するおそれのある内容を示しています。



- 取付説明の内容全体（個々の説明枠）にかかる注意事項を示しています。
- 取付説明の内容に制限がある場合の条件を示しています。


補足

- 説明の内容で知っておくと便利なことを示しています。

<施工の前に>


注意

- 製品の施工には、危険を伴う場合がありますので、必ず専門の工事業者による施工をお願いします。
- 正しく施工、組付けをするために、施工前に必ず取付説明書をお読みください。
- 施工終了後、取扱説明書は施主様にお渡しください。

<施工上のご注意>


警告

- 器具を分解・改造したり、部品の交換をしないでください。火災・感電・落下によるケガの原因になります。


注意

- ガス機器やその排気筒などの温度が高くなるものの上には取付けしないでください。火災の原因になります。

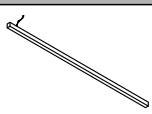
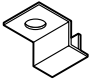
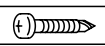
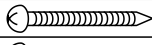
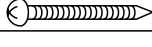
<電気配線工事について>


警告

- 接地工事は、電気設備の技術基準にしたがって、確実に行ってください。
- 本製品には専用のトランス電源ユニットと電源ケーブルが必要です。AC100Vを直接接続しないでください。
- トランス電源ユニットの設置方法および取扱い方法は、別途トランス電源ユニット取扱説明書（UZ051）を参照してください。
- 家屋から通電金具までの配線は、別の100Vおよび200Vの配線と平行に配線しないでください。
- 平行に配線する場合は、500mm以上離してください。また、埋込配線の部分は、100Vまたは200V電源とは別配管にしてください。

■梱包明細表

【1】LED照明ユニット

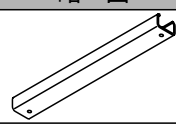

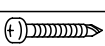
| 名称 | 略図 | 員数 |
|------------------------|---|----|
| LED照明ユニット本体 |  | 1 |
| 取付金具 |  | 2 |
| 【1-1】φ4×13ナベピアスネジ |  | 2 |
| 【1-2】φ4×50トラスタッピンネジ 1種 |  | 2 |
| 【1-3】φ4×50トラスタッピンネジ 1種 |  | 2 |
| 取付説明書 | — | 1 |
| 取扱説明書 | — | 1 |

※ 生地色（配線カバーがシャイングレーの場合に使用）

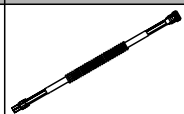
※ ブロンズ色（配線カバーがマイルドブラック、オートムブラウンの場合に使用）

【2】配線カバー

オプション

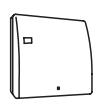
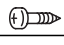
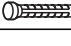
| 名称 | 略図 | 員数 |
|-------------------|---|----|
| 配線カバー |  | 1 |
| 配線カバー用キャップ |  | 2 |
| 【2-1】φ4×35ナベピアスネジ |  | 2 |

【3】電源ケーブル

| 名称 | 略図 | 員数 |
|--------|---|----|
| 電源ケーブル |  | 1 |


※ ケーブル長さは20m

【4】トランス電源ユニット

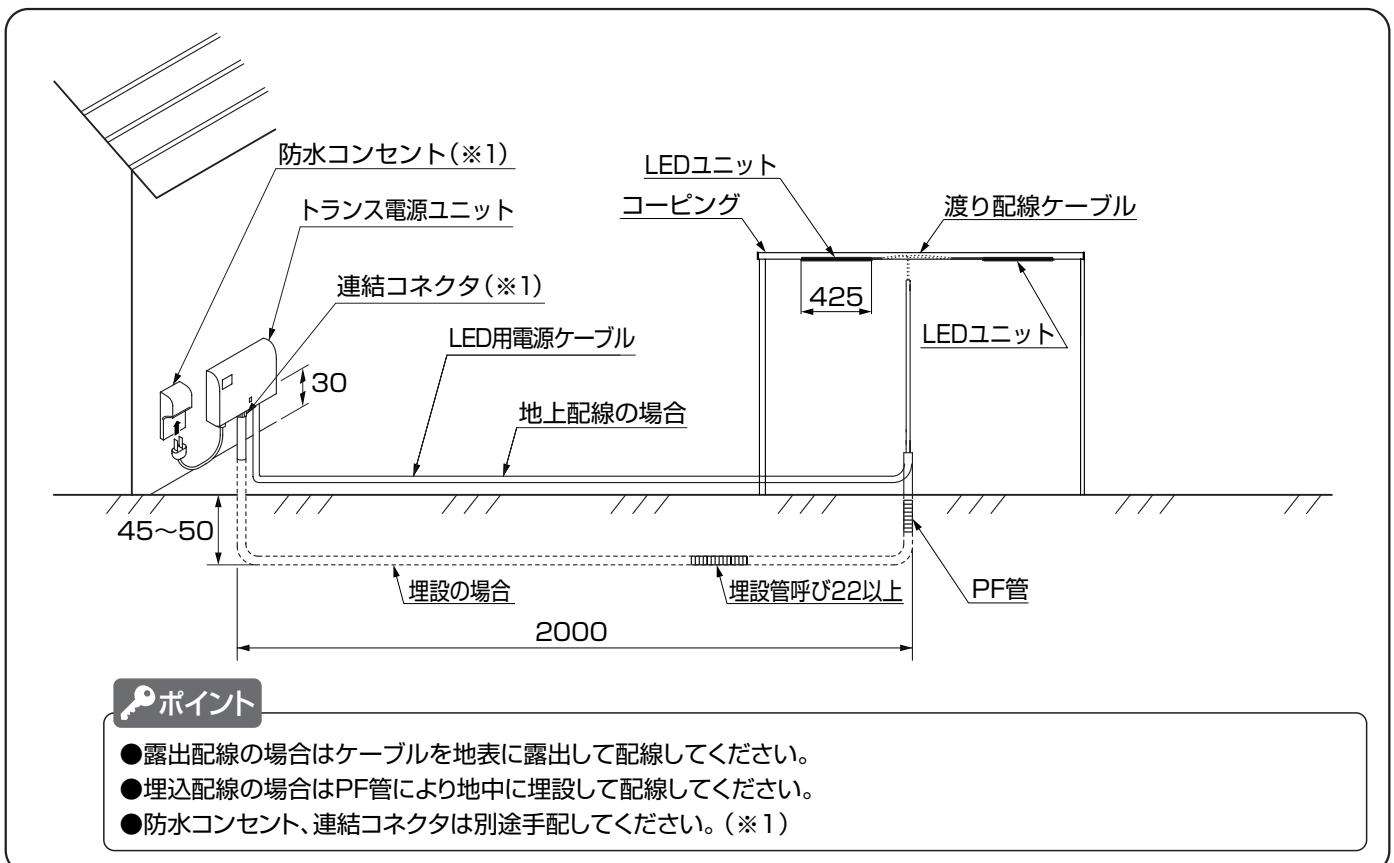
| 名称 | 略図 | 員数 | |
|------------|---|-----|-----|
| | | 35W | 60W |
| トランス電源ユニット |  | 1 | 1 |
| 木ネジ |  | 2 | 2 |
| コンクリート用プラグ |  | 2 | 2 |
| 取扱説明書 | — | 1 | 1 |
| 保証書 | — | 1 | 1 |

【5】渡り配線ケーブル

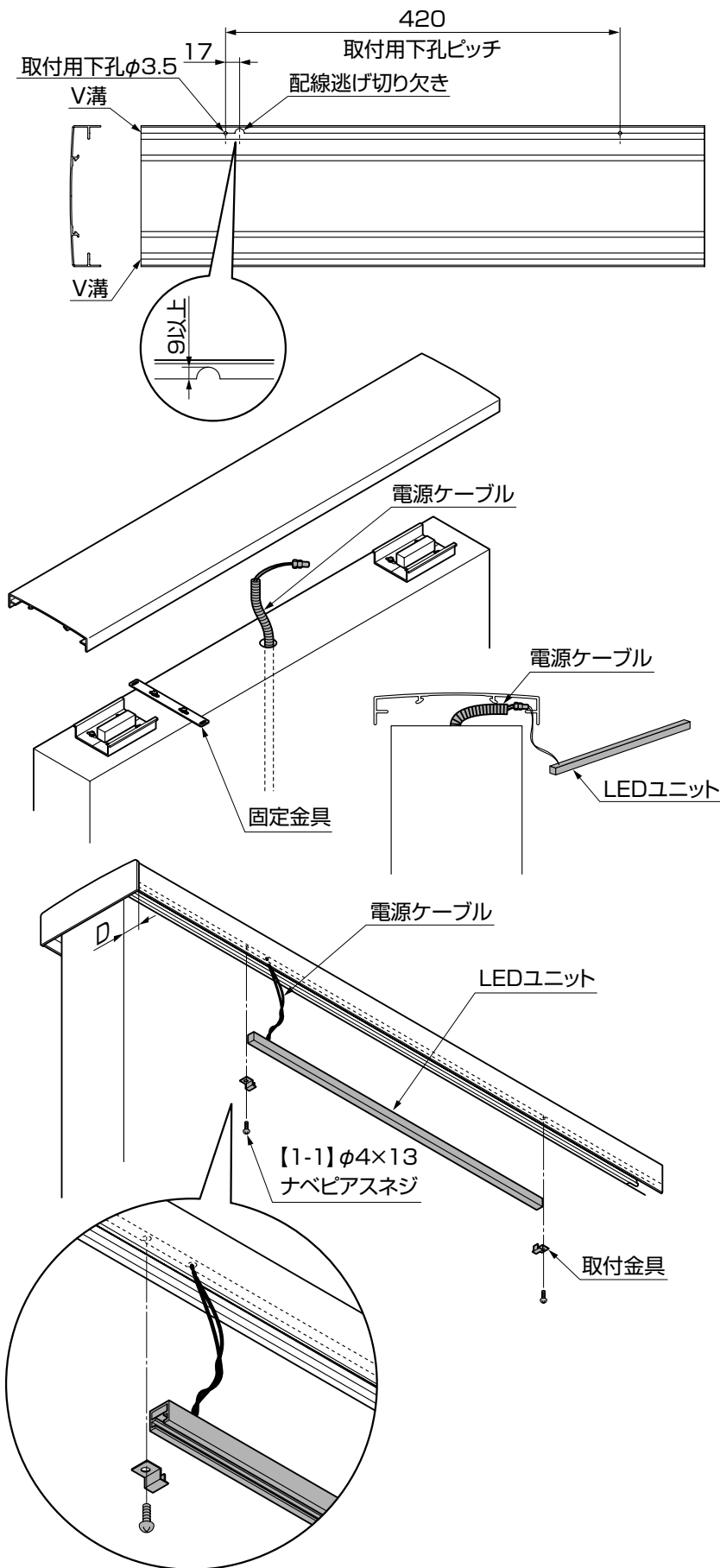
オプション

| 名称 | 略図 | 員数 |
|-------------------|---|----|
| 渡り配線ケーブル |  | 1 |
| 【5-1】M6×14六角孔付ボルト |  | 2 |
| 【5-2】M6バネ座金 |  | 2 |

1.配線方法



2.LEDユニットの取付けと配線



①コーピングのLEDユニットを取付ける位置に取付け用の下孔φ3.5と配線の逃げ切り欠き加工をしてください。

②LEDユニットの配線と電源ケーブルのコンネクタを接続し、配線をコーピング内に納め、コーピングの取付説明書 (A416) に従い固定してください。

ポイント

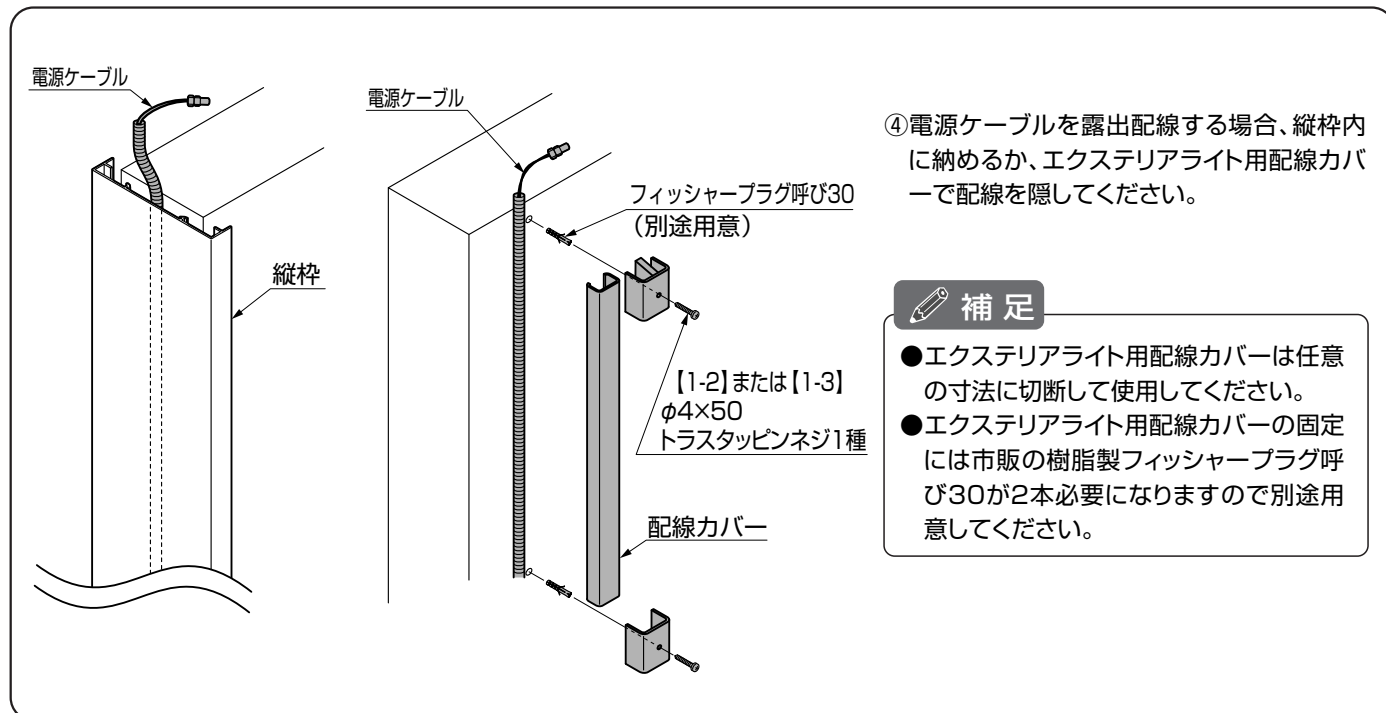
- コーピングを取付ベースに固定する際配線を挟まないように注意してください。
- 固定金具はLEDユニットに干渉しない位置に取付けてください。

③LEDユニットを取付金具と【1-1】で固定してください。

ポイント

- LEDユニットを取付ける場合D寸法が15mm以上必要になります。

2. (つづき)

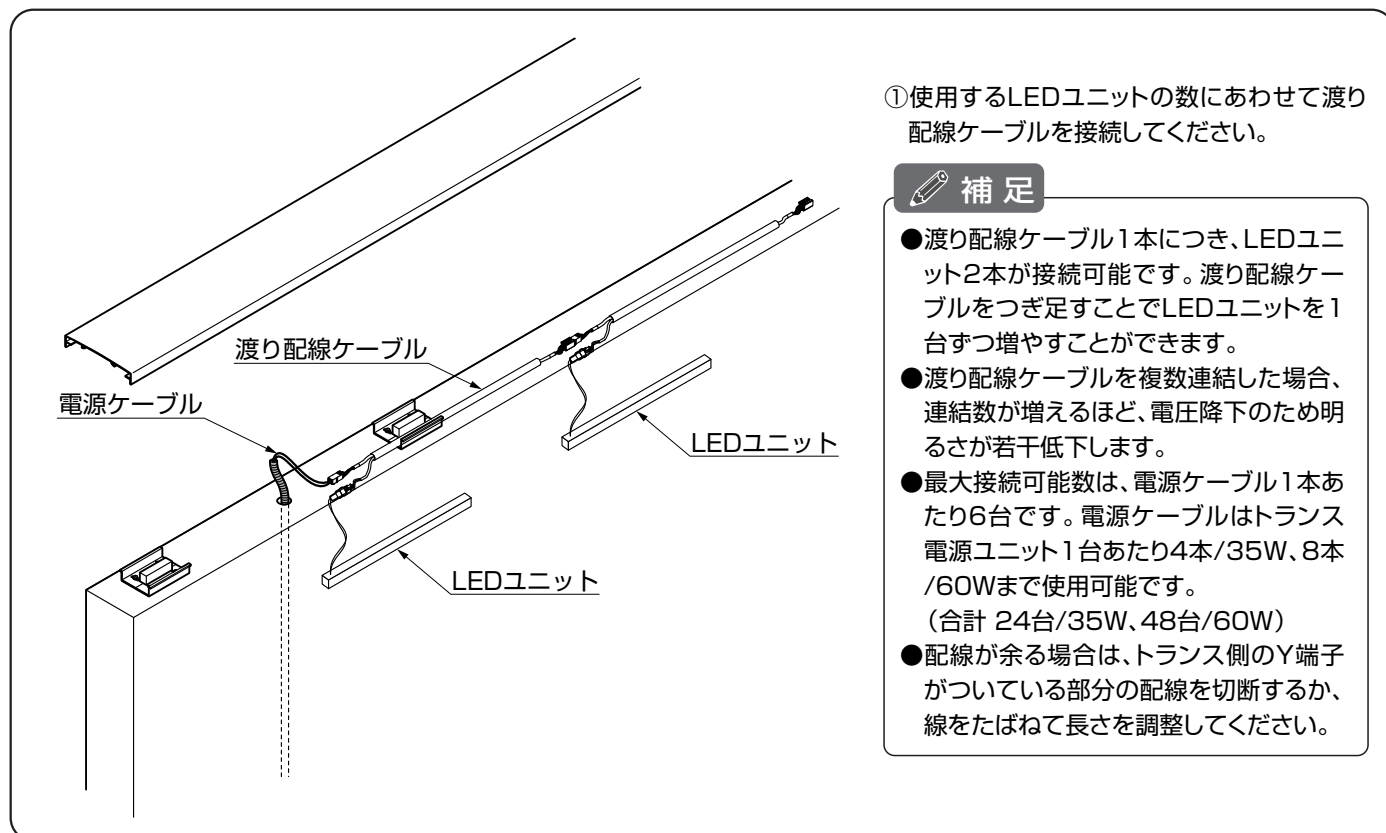


④電源ケーブルを露出配線する場合、縦枠内に納めるか、エクステリアライト用配線カバーで配線を隠してください。

補足

- エクステリアライト用配線カバーは任意の寸法に切断して使用してください。
- エクステリアライト用配線カバーの固定には市販の樹脂製フィッシャープラグ呼び30が2本必要になりますので別途用意してください。

3. 渡り配線の取付け



①使用するLEDユニットの数にあわせて渡り配線ケーブルを接続してください。

補足

- 渡り配線ケーブル1本につき、LEDユニット2本が接続可能です。渡り配線ケーブルをつぎ足すことでLEDユニットを1台ずつ増やすことができます。
- 渡り配線ケーブルを複数連結した場合、連結数が増えるほど、電圧降下のため明るさが若干低下します。
- 最大接続可能数は、電源ケーブル1本あたり6台です。電源ケーブルはトランス電源ユニット1台あたり4本/35W、8本/60Wまで使用可能です。
(合計 24台/35W、48台/60W)
- 配線が余る場合は、トランス側のY端子がついている部分の配線を切断するか、線をたばねて長さを調整してください。

取説コード

Z217

JZZ617310C
200603A_1001
201607D_1049