

- このたびは、当社製品をお買いあげいただきましてまことにありがとうございます。
- この取付説明書に示した表示記号の内容は、製品を安全に正しく施工していただき、施主様等の危害や損害を未然に防止するためのものです。
表示記号の内容を良く理解したうえで、本書の内容（指示）にしたがってください。
- この取付説明書では、次のような記号を使用しています。

安全に関する記号 記号の意味

**警告**

- 取扱いを誤った場合に、使用者が死亡または重傷を負うおそれのある内容を示しています。

**注意**

- 取扱いを誤った場合に、使用者が中・軽傷を負うおそれのある内容、または物的損害のおそれがある内容を示しています。

一般情報に関する記号

**ポイント**

- 取付手順で、特に注意して作業をしていただきたいことを示しています。
- 守っていただかないと組付けができない内容、または製品全体に後々不具合が発生するおそれのある内容を示しています。



- 取付説明の内容全体（個々の説明枠）にかかる注意事項を示しています。
- 取付説明の内容に制限がある場合の条件を示しています。

**補足**

- 説明の内容で知っておくと便利なことを示しています。

<施工の前に>

**注意**

- 製品の施工には、危険を伴う場合がありますので、必ず専門の工事業者による施工をお願いします。
- 正しく施工、組付けをするために、施工前に必ず取付説明書をお読みください。
- 施工終了後、取扱説明書は施主様にお渡しください。

<施工上のご注意>

**警告**

- 器具を分解・改造したり、部品の交換をしないでください。火災・感電・落下によるケガの原因になります。

**注意**

- ガス機器やその排気筒などの温度が高くなるものの上には取付けしないでください。火災の原因になります。

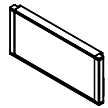


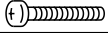

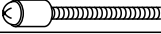
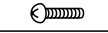
<電気配線工事について>

**警告**

- 接地工事は、電気設備の技術基準にしたがって、確実に行ってください。
- 本製品には専用のトランス電源ユニットと電源ケーブルが必要です。AC100Vを直接接続しないでください。
- トランス電源ユニットの設置方法および取扱い方法は、別途トランス電源ユニット取扱説明書（UZ051）を参照してください。
- 家屋から通電金具までの配線は、別の100Vおよび200Vの配線と交差して配線しないでください。
- 平行に配線する場合は、500mm以上離してください。また、埋込配線の部分は、100Vまたは200V電源とは別配管にしてください。

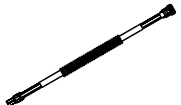
■梱包明細表

【1】LEDサイン

名称	略図	員数
LEDサイン本体		1
カラーアクリル (ブルー)		2
カラーアクリル (グリーン)		2
【1-1】φ4×20ナベタッピンネジ 3種		2
【1-2】φ3.8×20木ネジ		2
【1-3】φ2.6×30スペーサ付タッピンネジ 2種 ※		6
【1-4】φ2×10タップタイトネジ ※		6
取付説明書 (Z218)	—	1
取扱説明書 (UZ214)	—	1

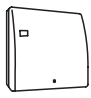
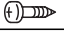

※ 予備各2本含む

【2】電源ケーブル

名称	略図	員数
電源ケーブル		1

※ ケーブル長さは20m

【3】トランス電源ユニット

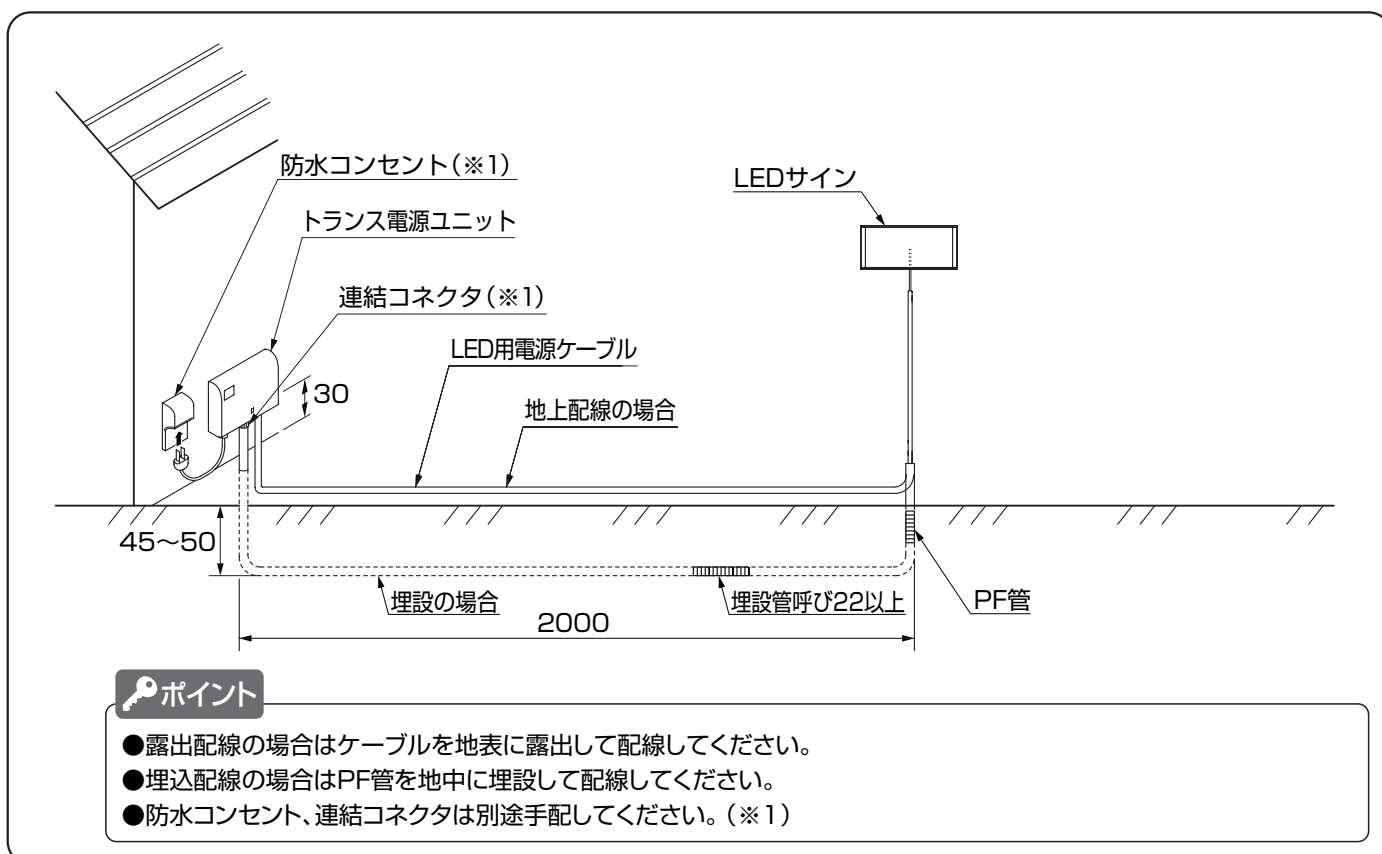
名称	略図	員数	
		35W	60W
トランス電源ユニット		1	1
木ネジ		2	2
コンクリート用プラグ		2	2
保証書	—	1	1
取扱説明書	—	1	1

【4】渡り配線ケーブル

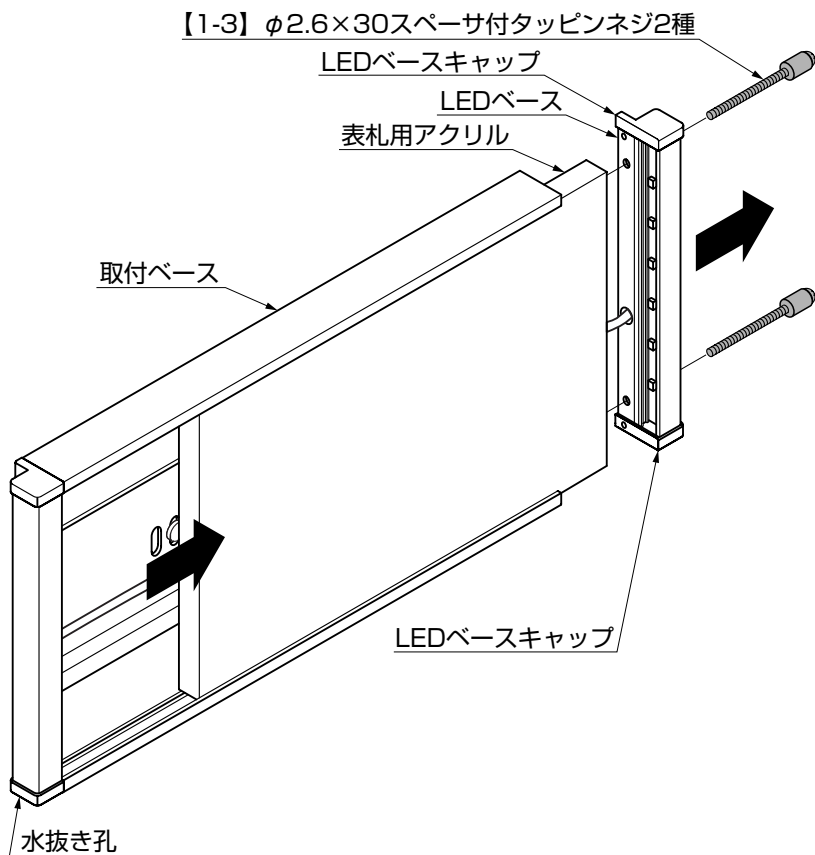
オプション

名称	略図	員数
渡り配線ケーブル		1
【4-1】M6×14六角孔付ボルト		2
【4-2】M6バネ座金		2

1.配線方法



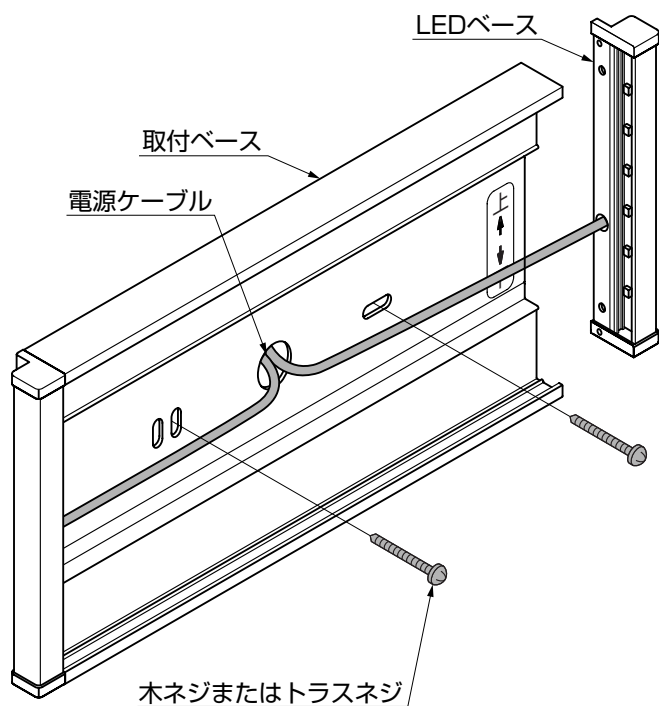
2.LEDサインの取付けと配線



①LEDサインの右側に付いているLEDベースと表札用アクリルを取り外してください。

補足

- LEDサインの上下の区別は、LEDベースキャップに水抜き孔が開いている方が下側です。



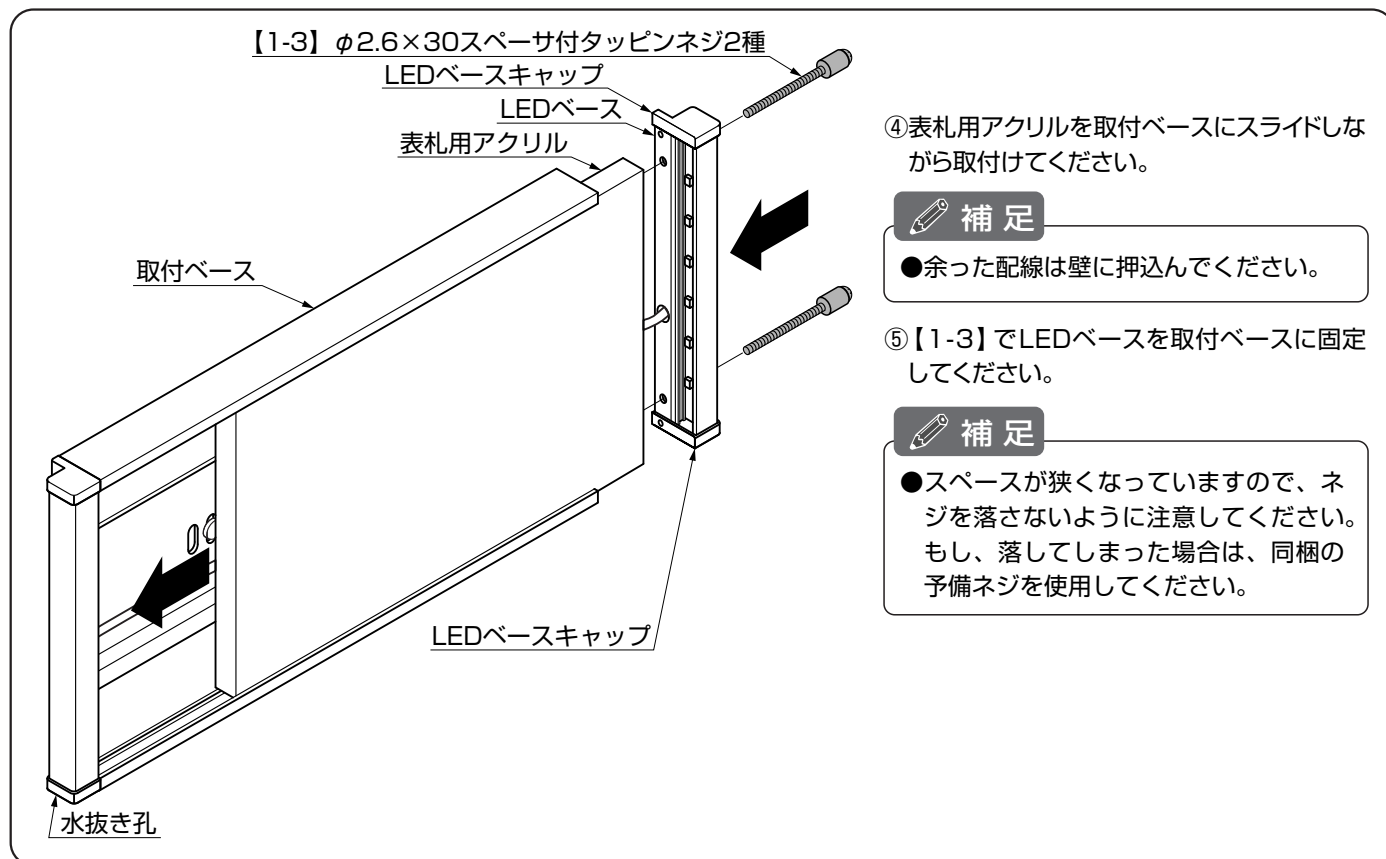
②電源ケーブルを取付ベース中央の配線孔から引き出し、LEDベースから出ているコネクタに接続してください。

③取付ける場所にあわせて、付属の木ネジまたはトラスネジで取付ベースを壁に取付けます。

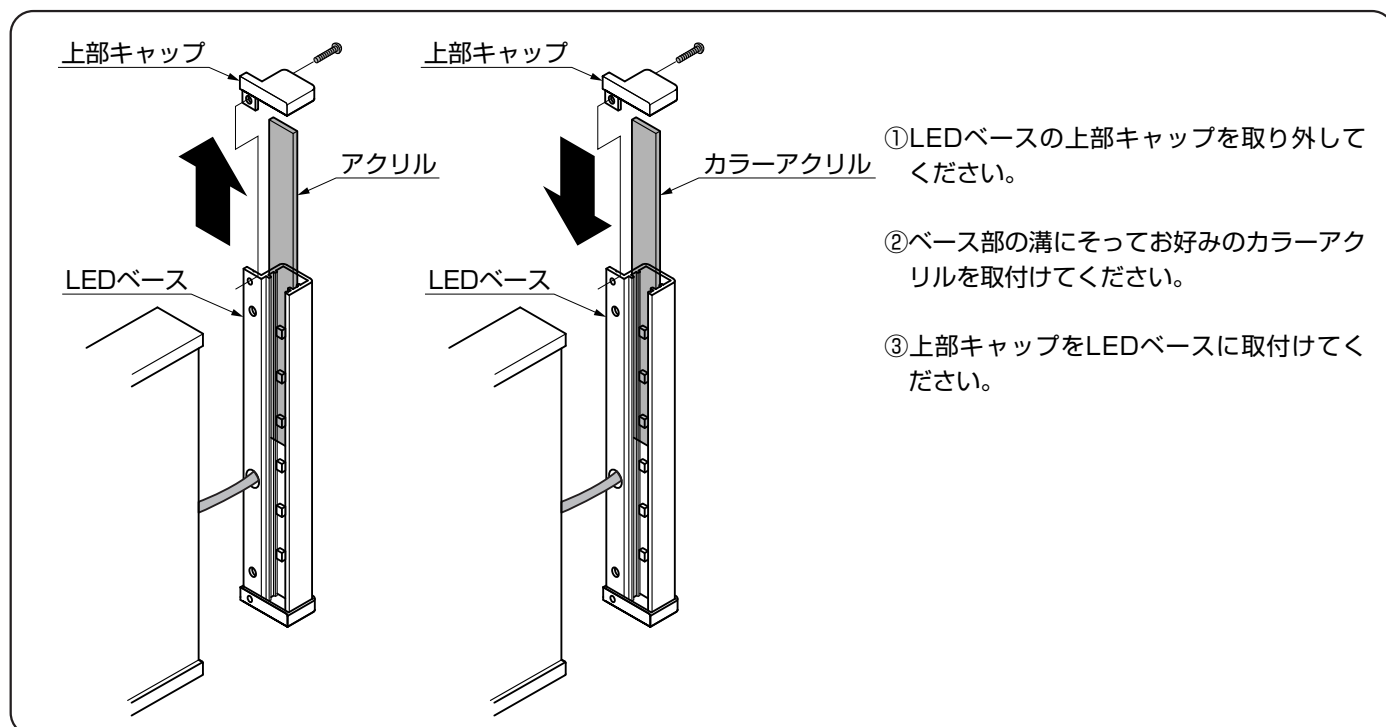
補足

- 取付方向指定ラベルは、取付ベースにあります。(※1)
- 渡り配線ケーブル1本につき、LEDサイン2台が接続可能です。渡り配線ケーブルをつぎ足すことでLEDサインを1台ずつ増やすことができます。
- 配線が余る場合は、トランス側のY端子がついている部分の配線を切断するか、線をたばねて長さを調整してください。

2. (つづき)



3. カラーアクリルの取付け



取説コード

Z218

JZZ613930C
200603A_1001
201607D_1049