

IIXIL オーナメント（壁飾りC,壁飾りD） 取付説明書

- このたびは、当社製品をお買いあげいただきましてまことにありがとうございます。
- この取付説明書に示した表示記号の内容は、製品を安全に正しく施工していただき、施主様等の危害や損害を未然に防止するためのものです。
表示記号の内容を良く理解したうえで、本書の内容（指示）にしたがってください。
- この取付説明書では、次のような記号を使用しています。

安全に関する記号 記号の意味



警告

- 取扱いを誤った場合に、使用者が死亡または重傷を負うおそれのある内容を示しています。



注意

- 取扱いを誤った場合に、使用者が中・軽傷を負うおそれのある内容、または物的損害のおそれがある内容を示しています。

一般情報に関する記号



ポイント

- 取付手順で、特に注意して作業をしていただきたいことを示しています。
- 守っていただかないと組付けができない内容、または製品全体に後々不具合が発生するおそれのある内容を示しています。



- 取付説明の内容全体（個々の説明枠）にかかる注意事項を示しています。
- 取付説明の内容に制限がある場合の条件を示しています。



補足

- 説明の内容で知っておくと便利なことを示しています。

<施工の前に>



注意

- 製品の施工には、危険を伴う場合がありますので、必ず専門の施工業者による施工をお願いします。
- 正しく施工、組付けをするために、施工前に必ず取付説明書をお読みください。
- 製品の施工については、必ず取付説明書にしたがってください。
- 梱包明細表で必要な部材、部品が揃っているか確認してください。

<施工上のご注意>



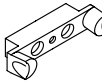


注意

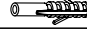
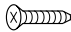

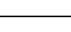
- ボルト、ネジは弊社純正品の規定本数を確実に締付け、固定してください。
- 取付説明書の順序通りに組付けてください。製品の強度など、機能が低下する場合があります。
- 製品の改造は絶対にしないでください。
- 施工終了後は、ボルト、ネジなどにゆるみがないか確認してください。
- 壁やコンクリートブロック塀の取付け面は、下地強度と平らさを確保してください。豆板や塗り材などで著しい凹凸があると取付けられない場合があります。

■梱包明細表

【1】壁飾りC, 壁飾りDセット

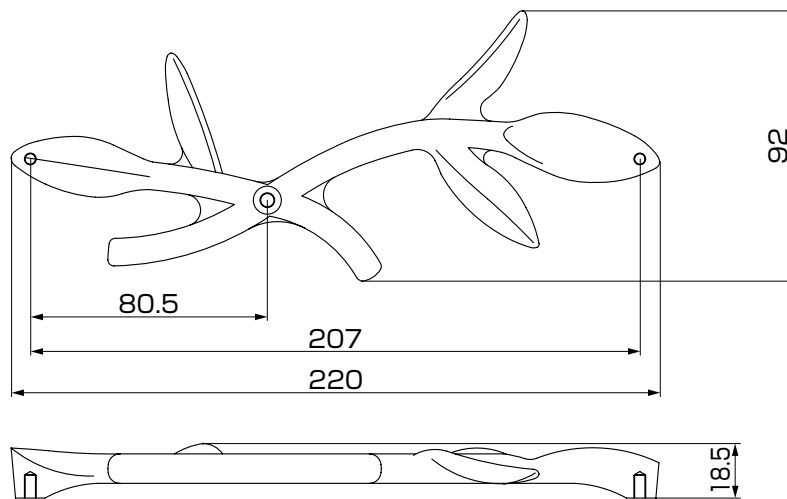
名称	略図	員数	
		壁飾りC	壁飾りD
壁飾りC本体		1	—
壁飾りD本体		—	1
壁付け部品		1	1

【1】壁飾りC, 壁飾りDセット (つづき)

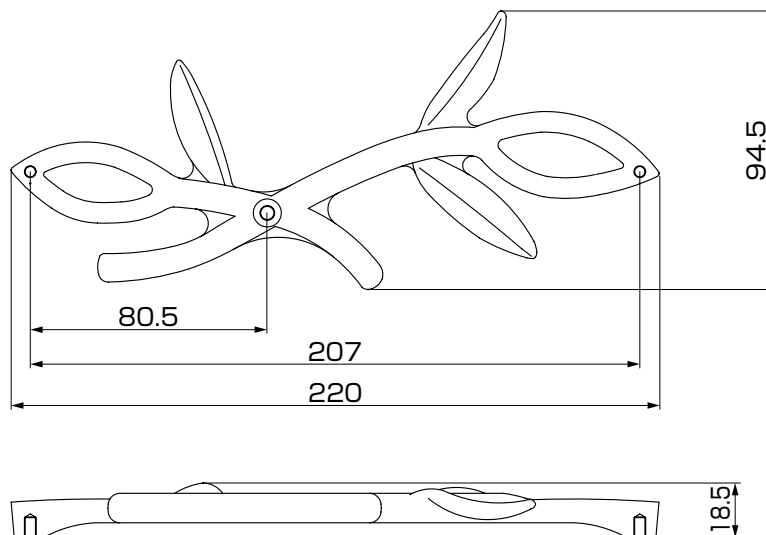
名称	略図	員数	
		壁飾りC	壁飾りD
【1-1】フィッシャープラグS6		2	2
【1-2】φ4×50サラ タッピンネジ1種		2	2
【1-3】φ4×20特サラ タッピンネジ3種		1	1
【1-4】φ5×10特サラ タッピンネジ3種 D=8		1	1
取付説明書	—	1	1

1. 基本寸法図

1-1 壁飾りC

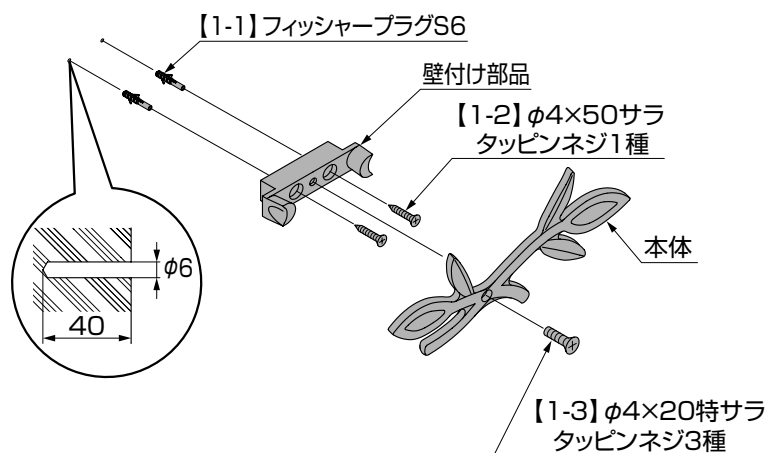


1-2 壁飾りD



2. 壁・コンクリートブロック塀への取付け

※図は壁飾りDの場合です。壁飾りCの場合も同様の作業です。



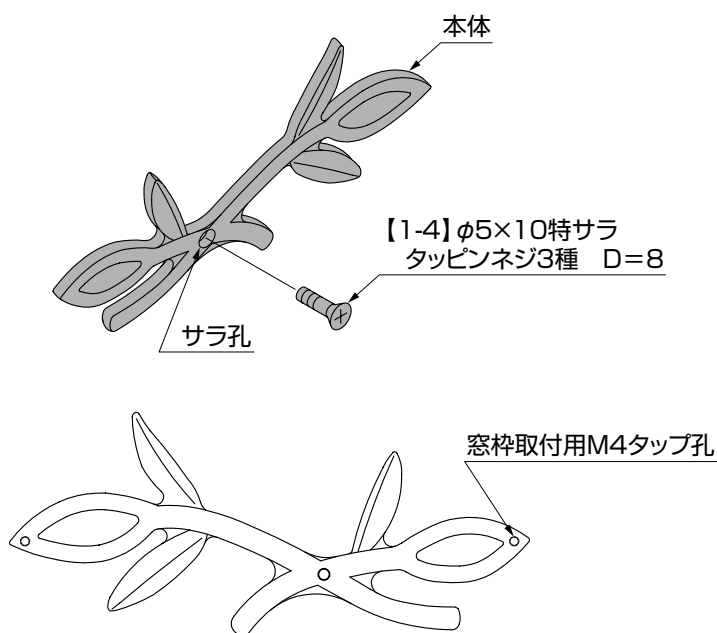
- ①壁付け部品を壁またはコンクリートブロック塀にあて、取付位置をけがいてください。
- ②けがいた位置にφ6、深さ40の下孔をあけてください。
- ③壁付け部品を【1-1】、【1-2】で取付けてください。
- ④本体を【1-3】で取付けてください。

ポイント

- 壁付け部品は3kgまでの物をぶら下げることができます。
- 本体に物をぶら下げないでください。

3. 窓枠への取付け

※図は壁飾りDの場合です。壁飾りCの場合も同様の作業です。



- ①窓枠に付属のネジで窓枠取付用M4タップ孔に固定してください。

ポイント

- 取付けに不要な孔を【1-4】で埋めてください。
- 取付けは窓枠梱包内の取付説明書にしたがって取付けてください。

図3-1 裏面孔位置

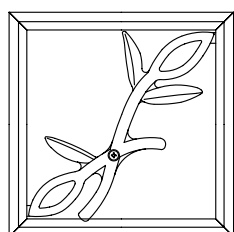


図3-2 窓枠取付け例

