

LIXIL ウォールサイン・ステンレスサイン

サインWA,サインWB,サインWC,ステンレスサインW 取付説明書

- このたびは、当社製品をお買いあげいただきましてまことにありがとうございます。
- この取付説明書に示した表示記号の内容は、製品を安全に正しく施工していただき、施主様等の危害や損害を未然に防止するためのものです。
表示記号の内容を良く理解したうえで、本書の内容（指示）にしたがってください。
- この取付説明書では、次のような記号を使用しています。

安全に関する記号 記号の意味


警告

- 取扱いを誤った場合に、使用者が死亡または重傷を負うおそれのある内容を示しています。


注意

- 取扱いを誤った場合に、使用者が中・軽傷を負うおそれのある内容、または物的損害のおそれがある内容を示しています。

一般情報に関する記号


ポイント

- 取付手順で、特に注意して作業をしていただきたいことを示しています。
- 守っていただかないと組付けができない内容、または製品全体に後々不具合が発生するおそれのある内容を示しています。



- 取付説明の内容全体（個々の説明枠）にかかる注意事項を示しています。
- 取付説明の内容に制限がある場合の条件を示しています。


補足

- 説明の内容で知っておくと便利なことを示しています。

<施工の前に>


注意

- 製品の施工には、危険を伴う場合がありますので、必ず専門の施工業者による施工をお願いします。
- 正しく施工、組付けをするために、施工前に必ず取付説明書をお読みください。
- 製品の施工については、必ず取付説明書にしたがってください。
- 梱包明細表で必要な部材、部品が揃っているか確認してください。




<施工上のご注意>


注意



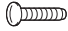
- ボルト、ネジは弊社純正品の規定本数を確実に締付け、固定してください。
- 取付説明書の順序通りに組付けてください。製品の強度など、機能が低下する場合があります。
- 製品の改造は絶対にしないでください。
- 施工終了後は、ボルト、ネジなどにゆるみがないか確認してください。

梱包明細表

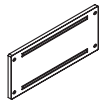


【1】ウォールサイン サインWAセット

名 称	略 図	員 数		
		ネームシールタイプ	パターン集選択タイプ	自由鑄込みタイプ
サインWA本体		1	1	1
サイン用ネームシールシート		1	—	—
【1-1】φ4×25すりわり付丸サラタッピンネジ3種		4	4	4
取付説明書	—	1	1	1

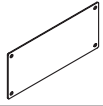


【2】ウォールサイン サインWBセット

名 称	略 図	員 数		
		ネームシールタイプ	パターン集選択タイプ	自由鑄込みタイプ
サインWB本体		1	1	1
サイン用ネームシールシート		1	—	—
【2-1】φ4×25すりわり付丸サラタッピンネジ3種		2	2	2
取付説明書	—	1	1	1

【3】ウォールサイン サインWCセット

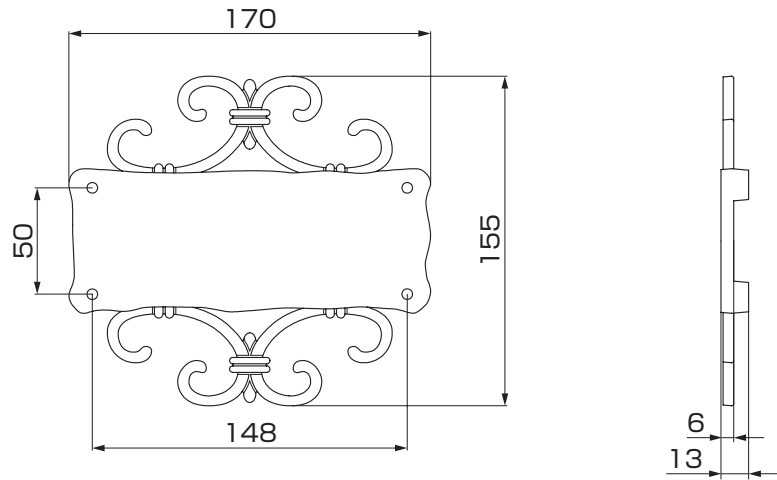
名 称	略 図	員 数		
		ネームシールタイプ	パターン集選択タイプ	自由鑄込みタイプ
サインWC本体		1	1	1
サイン用ネームシールシート		1	—	—
【3-1】φ4×14すりわり付丸サラタッピンネジ3種		4	4	4
取付説明書	—	1	1	1

【4】ステンレスサインWセット

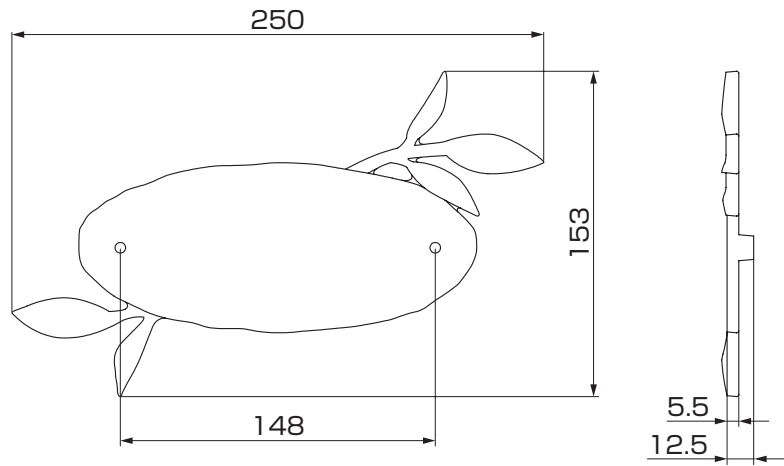
名 称	略 図	員 数	
		ネームシールタイプ	パターン集選択タイプ
ステンレスサインW本体		1	1
サイン用ネームシールシート		1	—
【4-1】φ4×14すりわり付丸サラタッピンネジ3種		4	4
取付説明書	—	1	1

1. 基本寸法図

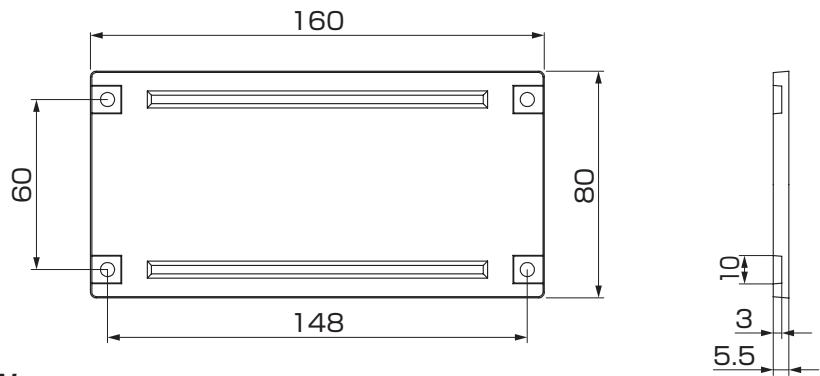
1-1 サインWA



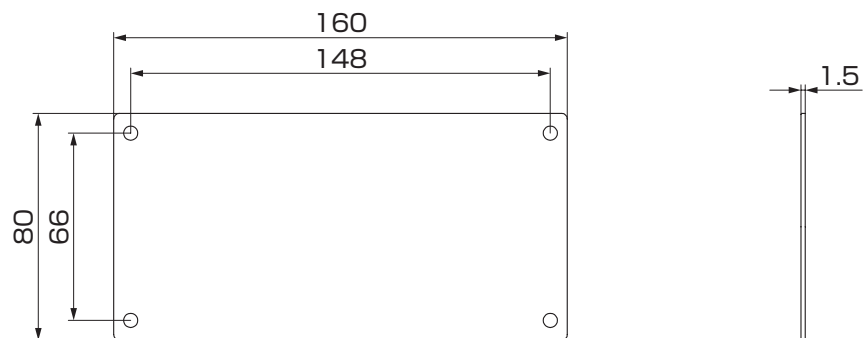
1-2 サインWB



1-3 サインWC



1-4 ステンレスサインW



2. サインの取付け

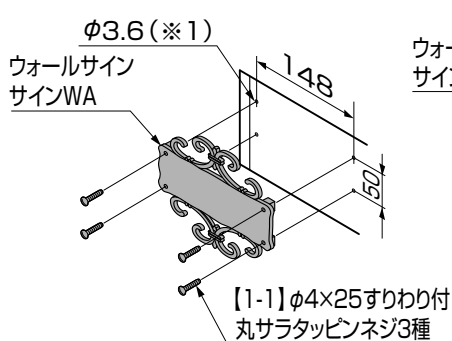


図2-1 ウォールサイン サインWAの場合

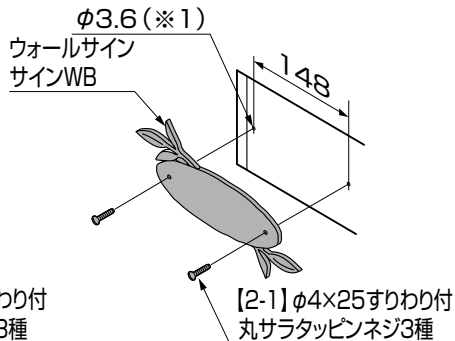


図2-2 ウォールサイン サインWCの場合

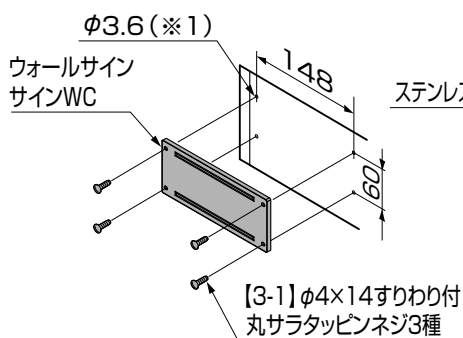


図2-3 ウォールサイン サインWCの場合

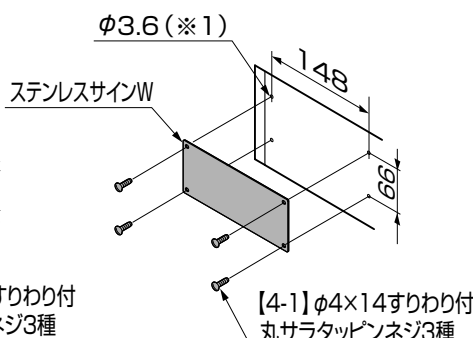
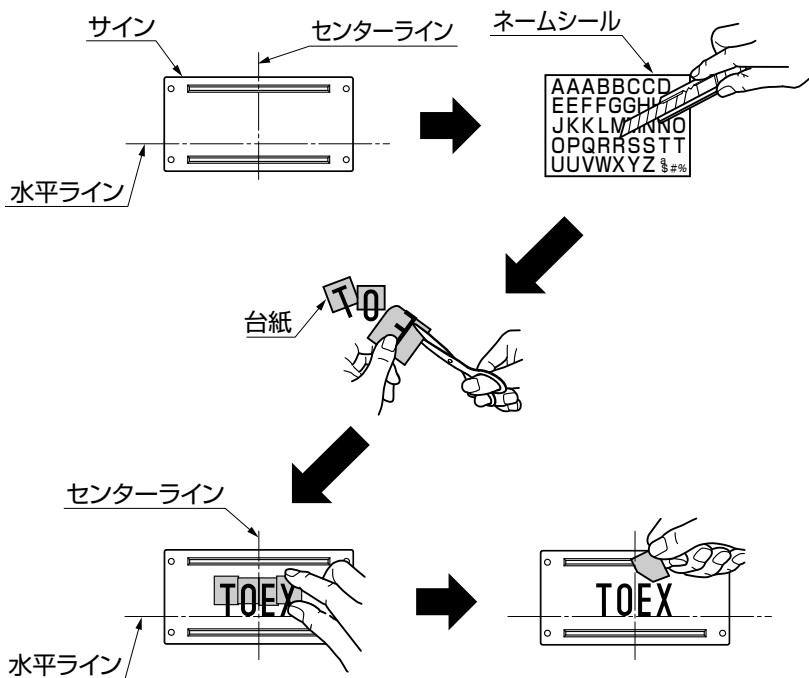


図2-4 ステンレスサインWの場合

- ① サインを取付ける位置に合わせて、取付孔位置をウォールサイン サインWA、サインWC、ステンレスサインWは4ヶ所、ウォールサイン サインWBは2ヶ所がいてください。(※1)
- ② けがいた位置にφ3.6の下孔をあけてください。
- ③ ウォールサイン サインWAを[1-1]、サインWBを[2-1]、サインWCを[3-1]、ステンレスサインWを[4-1]で固定してください。

3. ネームシールの貼り方



ポイント

● 施工時にネームシールを貼らない場合は、ネームシールを必ず施主様にお渡しください。

- ① サインにあとから消せる物で、センターラインと水平ラインを引いてください。
- ② ネームシールから必要な文字を少し小さめに切り離してください。
- ③ 文字を切らないように注意して、台紙をハサミで5分の1程度切り取ってください。
- ④ 水平ラインと文字の位置を合わせて、文字をセンターラインから左右等間隔になるよう仮貼りしてください。
- ⑤ 台紙をはがし文字がサインからはがれないようにしっかり貼付けてください。
- ⑥ センターラインと水平ラインを消してください。

取説コード

Z241

JZZ612628E
200603A_1042
201607E_1049