

- このたびは、当社製品をお買いあげいただきましてまことにありがとうございます。
- この取付説明書に示した表示記号の内容は、製品を安全に正しく施工していただき、施主様等の危害や損害を未然に防止するためのものです。  
表示記号の内容を良く理解したうえで、本書の内容（指示）にしたがってください。
- この取付説明書では、次のような記号を使用しています。

#### 安全に関する記号 記号の意味



警告

- 取扱いを誤った場合に、使用者が死亡または重傷を負うおそれのある内容を示しています。
- 製品破損、倒壊による人への危害・物的損害が想定されますので、下記事項をお守りください。



注意

- 取扱いを誤った場合に、使用者が中・軽傷を負うおそれのある内容、または物的損害のおそれがある内容を示しています。

#### 一般情報に関する記号



ポイント

- 取付手順で、特に注意して作業をしていただきたいことを示しています。
- 守っていただかないと組付けができない内容、または製品全体に後々不具合が発生するおそれのある内容を示しています。



- 取付説明の内容全体（個々の説明枠）にかかる注意事項を示しています。
- 取付説明の内容に制限がある場合の条件を示しています。



補足

- 説明の内容で知っておくと便利なことを示しています。



警告

- 窓飾りの落下・転落による人への危害・物的損害が想定されますので、下記事項をお守りください。
  - ・窓飾りは手すりとして使用しないでください。手すりとしての強度がありません。
  - ・当製品は木造躯体専用です。ALC・RC等の躯体には使用しないでください。
  - ・取付け前に必ず、柱・間柱の位置・寸法、外壁材・下地材の厚さを建築図面で確認してください。
  - ・取付けは必ず指定のネジを使用し、外壁だけでなく必ず柱等の躯体にネジ止めしてください。
  - ・壁厚が30mm以上の場合、必ず厚壁用のネジを使用してください。
  - ・強度・防錆性を保つため、必ず指定の固定金具・ネジ類を指定の数量使用してください。
  - ・外壁のガイド穴は、柱まであけないでください。
  - ・下穴（躯体側）はφ3mmのドリルを使用してください。

### <施工上のご注意>



注意

- 製品破損による人への被害・物的損害が想定されますので、下記事項をお守りください。
  - ・ボルト、ネジは弊社純正品の規定本数を使い、下記締付けトルクで固定した後にゆるみがないか確認してください。  
<推奨トルク>M4ネジ：2.5N・m±0.5N・m（25±5kg・cm）
  - 下穴（躯体側）には必ずコーキング材を充てんしてください。漏水の原因になります。

# ■ 梱包明細表

## 【1】 窓飾りセット

名称	略図	員数
窓飾り本体 ※		1
窓飾り固定金具A(R)		2
窓飾り固定金具A(L)		2
窓飾り固定金具B		4

## 【1】窓飾りセット(つづき)

名称	略図	員数
【1-1】φ4.1×63ナベネジ		8
【1-2】M4×8トラス小ネジ		8
【1-3】M4袋ナット		8
取付説明書 (Z455)	—	1

※ 図はフラットタイプ (06009) のものです。

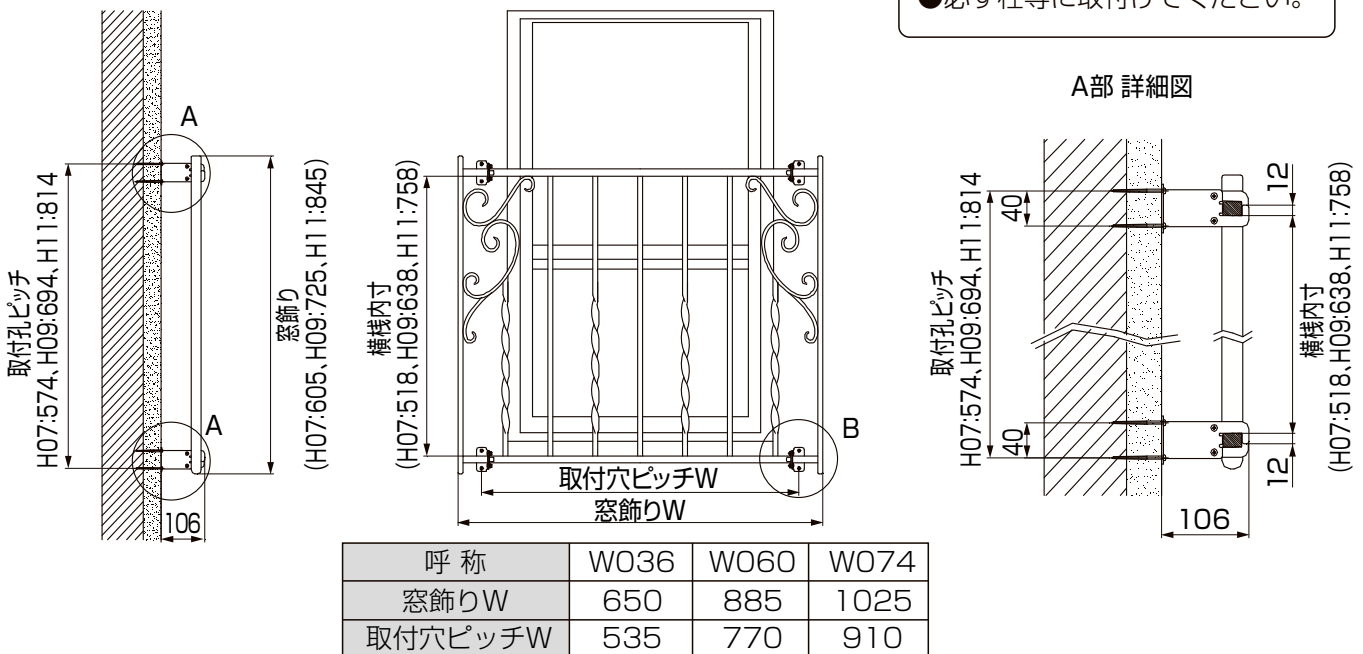
## 1. 納まり寸法図

### 1-1 フラットタイプ

※図は06009サイズを示します。

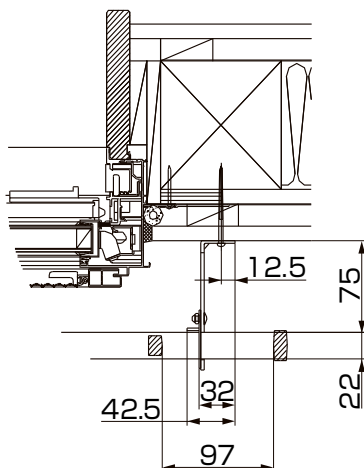
**注意**

●必ず柱等に取付けてください。

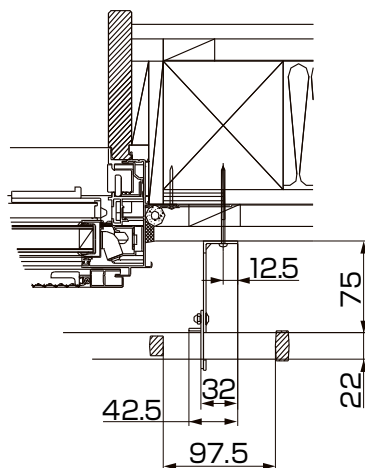


### B部断面 詳細図

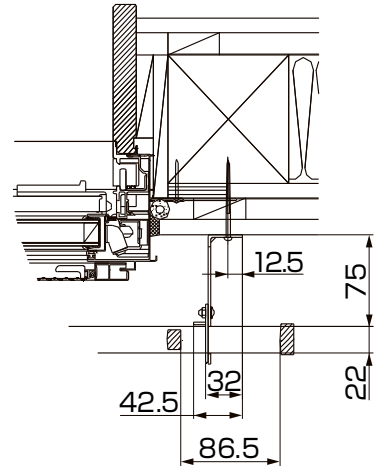
#### W036



#### W060



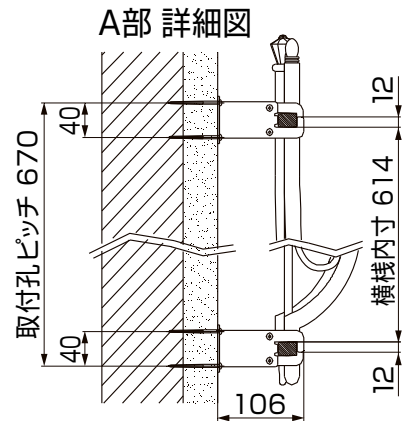
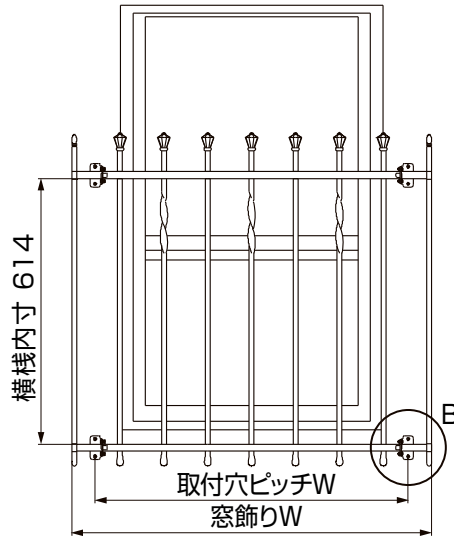
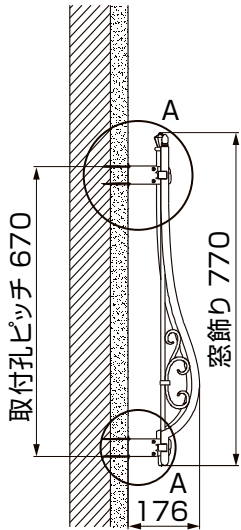
#### W074



## 1-2 立体タイプ ※図は06009サイズを示します。

**注意**

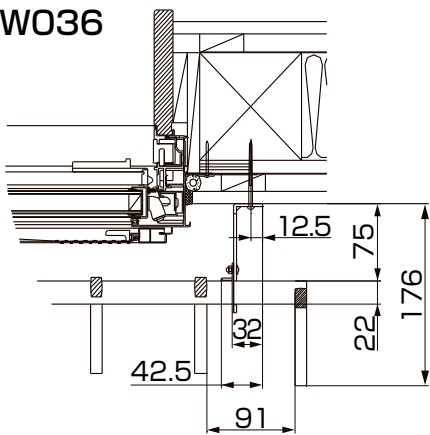
●必ず柱等に取付けてください。



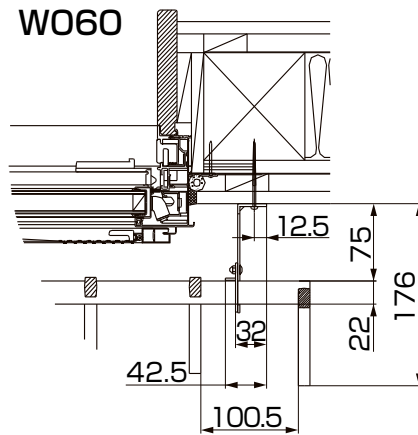
呼称	W036	W060	W074
窓飾りW	650	885	1025
取付穴ピッチW	535	770	950

### B部断面 詳細図

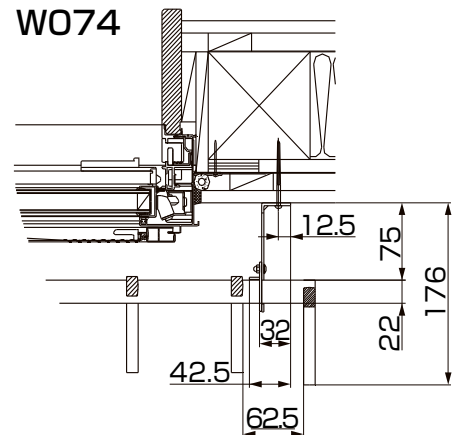
#### W036



#### W060

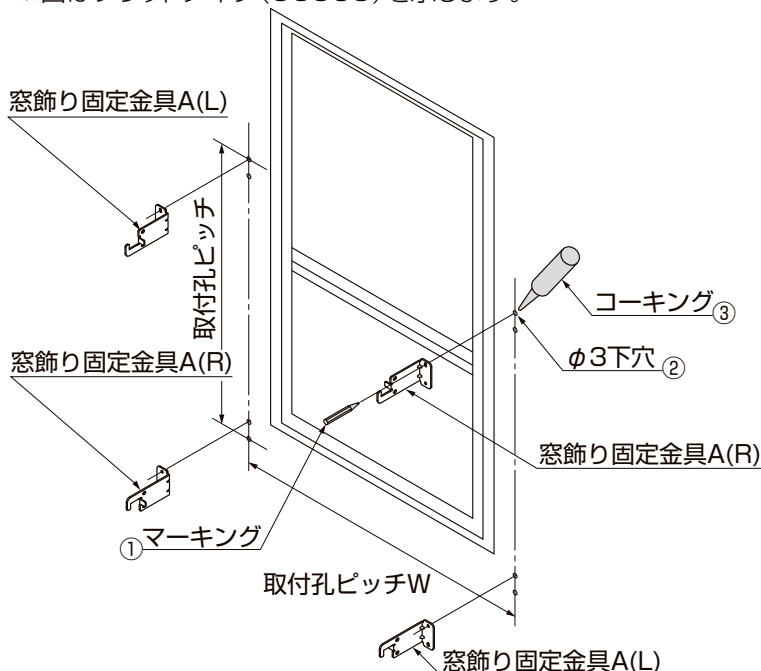


#### W074



## 2. 取付位置を決める

※図はフラットタイプ(06009)を示します。



①窓飾り固定金具A(R)、窓飾り固定金具A(L)の取付け位置の穴位置にマーキングしてください。

### ポイント

- 取付孔ピッチ、取付孔ピッチWは、「1. 納まり寸法図」を参照してください。
- 窓飾り固定金具A(R)、窓飾り固定金具A(L)の上下左右取付位置は図の通りです。
- 窓飾り固定金具A(R)、窓飾り固定金具A(L)がサッシ枠に干渉しないようにしてください。

②各ネジ穴位置にφ3のドリルで下穴をあけてください。

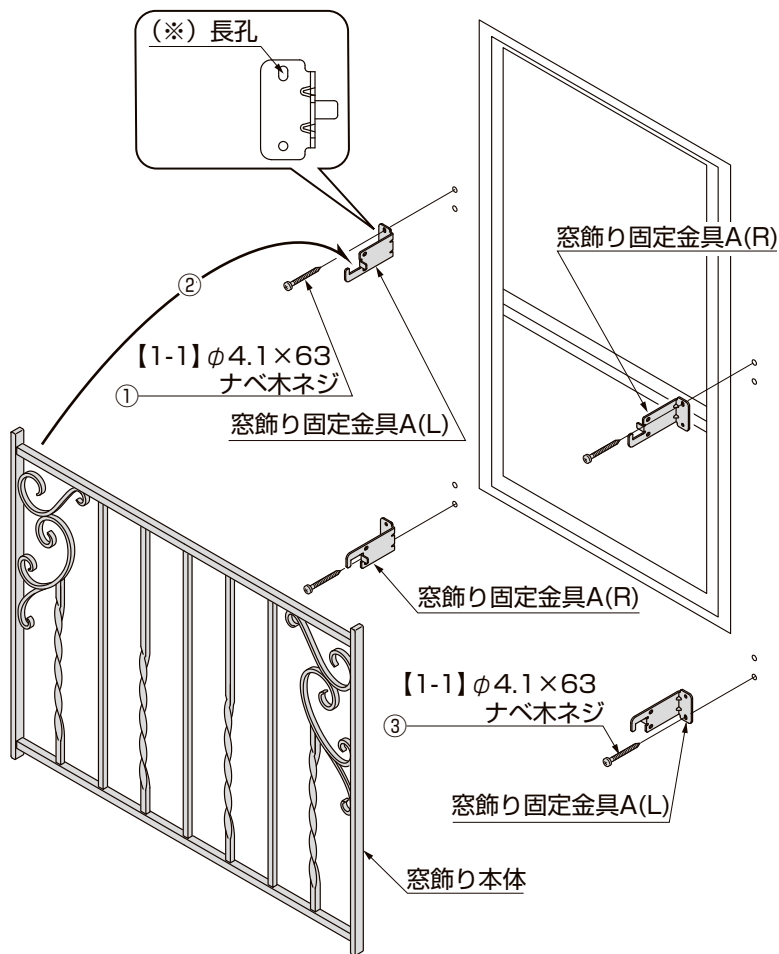
③下穴にコーキングをしてください。

### 注意

- 下穴（躯体側）には、必ずコーキング材を充てんしてください。

### 3. 窓飾りを仮固定する

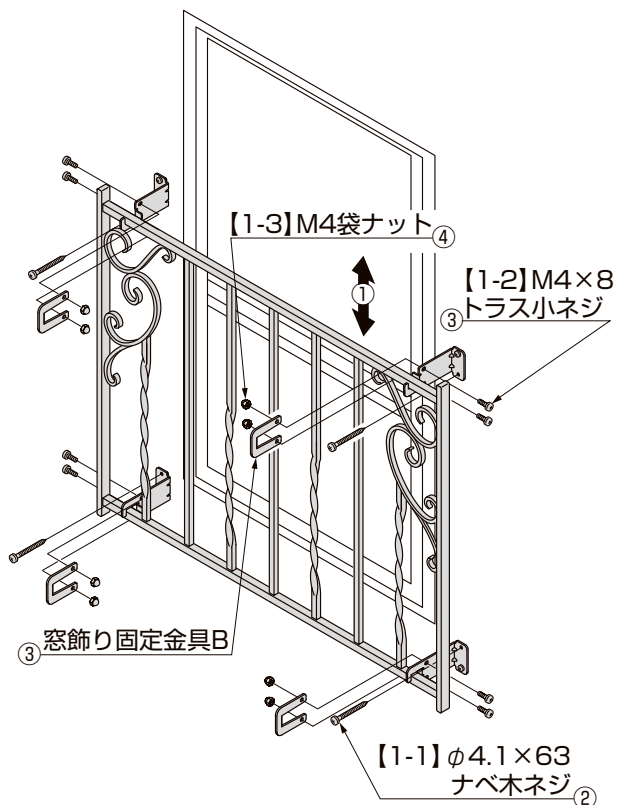
※図はフラットタイプ(06009)を示します。



- ①【1-1】で、上側の窓飾り固定金具A(R)、窓飾り固定金具A(L)の長孔を仮止めしてください。(※)
- ②窓飾り固定金具A(R)、窓飾り固定金具A(L)に窓飾り本体をのせてください。
- ③【1-1】で、下側の窓飾り固定金具A(R)、窓飾り固定金具A(L)の長孔を仮止めしてください。(※)

### 4. 窓飾りを本固定する

※図はフラットタイプ(06009)を示します。



- ①窓飾り本体の位置を微調整してください。
- ②【1-1】を全て締付けてください。
- ③【1-2】で窓飾り固定金具Bを取付けてください。

#### ポイント

- 窓飾り本体にガタツキがないことを確認してください。ガタツキがある場合は、窓飾り固定金具Bを微調整してください。

- ④【1-3】を【1-2】に取付けてください。

#### 注意

- 指定のネジで必ず締付けてください。

取説コード

**Z455**

JZZ625062A  
201301A\_1047  
201607B\_1047