

- このたびは、当社製品をお買いあげいただきましてまことにありがとうございます。
- この取付説明書に示した表示記号の内容は、製品を安全に正しく施工していただき、施主様等の危害や損害を未然に防止するためのものです。
表示記号の内容を良く理解したうえで、本書の内容（指示）にしたがってください。
- この取付説明書では、次のような記号を使用しています。

安全に関する記号 記号の意味

**警告**

- 取扱いを誤った場合に、使用者が死亡または重傷を負うおそれのある内容を示しています。

**注意**

- 取扱いを誤った場合に、使用者が中・軽傷を負うおそれのある内容、または物的損害のおそれがある内容を示しています。

一般情報に関する記号

**ポイント**

- 取付手順で、特に注意して作業をしていただきたいことを示しています。
- 守っていただかないと組付けができない内容、または製品全体に後々不具合が発生するおそれのある内容を示しています。

※

- 取付説明の内容全体（個々の説明枠）にかかる注意事項を示しています。
- 取付説明の内容に制限がある場合の条件を示しています。

**補足**

- 説明の内容で知っておくと便利なことを示しています。

※製品破損による人への危害・物的損害が想定されますので、下記事項をお守りください。

<施工の前に>

**ポイント**

- 製品の施工には、危険を伴う場合がありますので、必ず専門の工事業者による施工をお願いします。
- 正しく施工、組付けをするために、施工前に必ず取付説明書をお読みください。
- 製品の施工については、必ず取付説明書にしたがってください。
- 前もって設置場所の確認を行なってください。
- 梱包明細表で必要な部材、部品が揃っているか確認してください。
- 施工終了後、取付説明書はお施主様にお渡しください。

<電気配線工事について>

**注意**

- 施工作業中は通電させないでください。故障・感電の原因になります。
- 本製品はDC12V配線専用です。AC100Vなど12Vを超える電圧の配線には使用しないでください。

■梱包明細表

【1】ジャンクションボックス

名 称	略 図	員 数
本体		1
キャップ		1

【1】ジャンクションボックス（つづき）

名 称	略 図	員 数
接着材		1
取付説明書 ジャンクションボックス<Z468>	—	1

1. 配線方法 ※施工プランについては、各照明器具の取付説明書を参照してください。

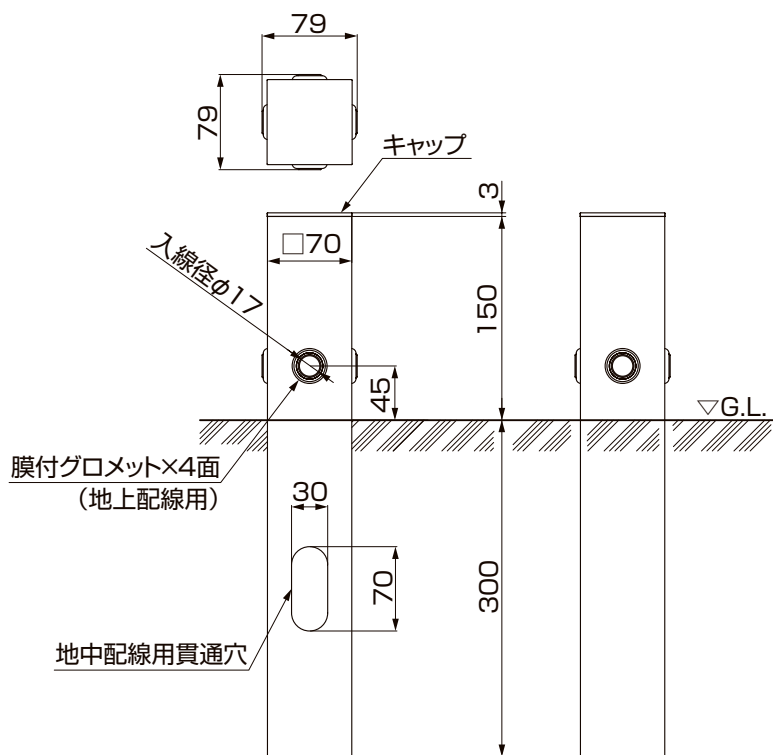


図1-1 基本寸法と各部の名称

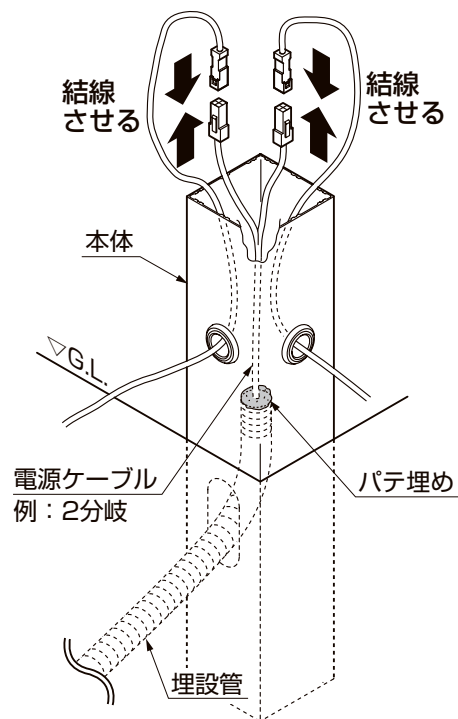


図1-2 配線方法

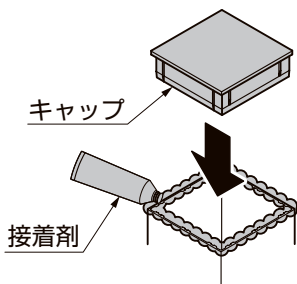


図1-3 キャップの取付け

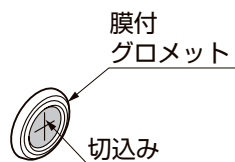


図1-4 地上配線の場合

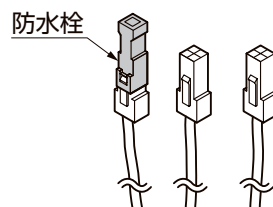
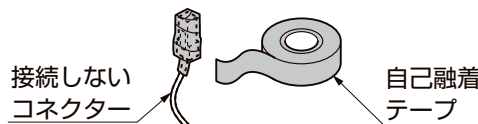


図1-5 3分岐ケーブル

- ①地上配線の場合は、膜付グロメットに切込みを入れてください。(図1-4参照)
- ②ケーブルをジャンクションボックスに挿入し、結線してください。
- ③通電、点灯を確認してください。
- ④キャップに接着剤を塗布し、キャップを取付けてください。

⚠ 注意

- 現場手配による結線部品(圧着スリーブなど)で配線する場合は、必ず自己融着テープなどで防水処理をしてください。接続する機器の故障・感電の原因になります。
- 結線したコネクター部分はG.L.より下にならないようにしてください。接続する機器の故障・感電の原因になります。
- 3分岐ケーブルを2分岐で使用する場合は、防水栓を取外さないでください。接続する機器の故障・感電の原因になります。(図1-5参照)



取説コード

Z468

XXX016427
201302A_1039
201607B_1047