

お客様へ

このたびは、お買い上げいただき、まことにありがとうございます。  
 説明書をよくお読みのうえ、正しく安全にお使いください。  
 ご使用前に「安全上のご注意」（1ページ）を必ずお読みください。  
 この取扱説明書は大切に保管してください。  
 施工には電気工事士の資格が必要です。必ず、販売店、工事店に依頼してください。



## 安全上のご注意

必ずお守りください

人への危害、財産の損害を防止するため、必ずお守りいただくことを説明しています。

■誤った使い方をしたときに生じる危害や損害の程度を区分して、説明しています。

■お守りいただく内容を、次の図記号で説明しています。

	<b>警告</b>	「死亡や重傷を負うおそれがある内容」です。
	<b>注意</b>	「傷害を負うことや、財産の損害が発生するおそれがある内容」です。

		してはいけない内容です。
		実行しなければならない内容です。

### 警告

 必ず守る	<ul style="list-style-type: none"> <li>●異常を感じた場合、速やかに電源を切る 異常状態が収まったことを確認し、販売店またはお客様ご相談窓口にご相談ください。</li> </ul>	 分解禁止	<ul style="list-style-type: none"> <li>●器具を改造したり、部品交換をしない 火災、感電、落下によるけがのおそれがあります。</li> </ul>
	<ul style="list-style-type: none"> <li>●ランプは器具表示のものを使用する 間違った種類、ワット数のランプを使用すると、火災、感電のおそれがあります。</li> </ul>		

### 注意

 必ず守る	<ul style="list-style-type: none"> <li>●照明器具には寿命があります。 設置して10年経つと、外観に異常がなくても内部の劣化は進行しています。 点検・交換してください。 点検せずに長期間使い続けるとまれに火災、感電、落下などに至る場合があります。</li> </ul>	 接触禁止	<ul style="list-style-type: none"> <li>●点灯中や消灯直後はランプやその周辺にさわらない やけどの原因となることがあります。</li> </ul>
	<ul style="list-style-type: none"> <li>◎1年に1回は「安全チェックシート」に基づき自主点検してください。</li> <li>●器具の取り外しは販売店、工事店に依頼する 器具の取り外しには資格が必要です。</li> <li>●ランプ交換、お手入れの際は、電源を切る 通電状態で行うと感電の原因となります。</li> </ul>		 禁止

◎お手入れやランプ交換は電源を切り、ランプやその周辺が冷めてから行ってください。

## 施工説明

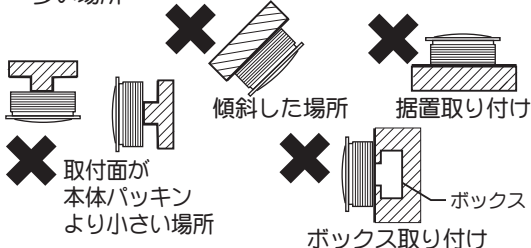
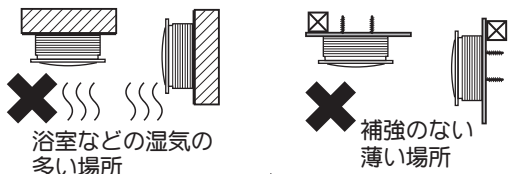
### 安全上のご注意

必ずお守りください

### 警告

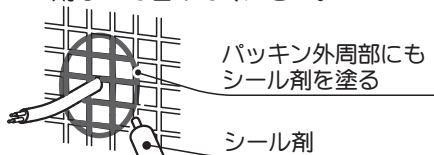
#### ■取付面

- 次のような場所には取り付けない  
火災、感電、落下によるけがのおそれがあります。



◎この器具は防雨型、壁面及び天井面取付兼用です。

- 取付面と本体パッキンのスキマおよびパッキン外周部にシール剤を塗る  
本体パッキンと取付面とのすき間を防水シール剤などで埋めてください。



防水が不完全な場合、火災、感電のおそれがあります。

#### ■壁スイッチ

- 調光器が付いた壁スイッチの場合は、一般の入切用スイッチに交換する  
火災のおそれがあります。



◎調光器の取り外しが必要です。

#### ■その他

- 器具の取り付けは、説明書に従い確実に  
行う取り付けに不備があると、火災、感電、落下によるけがのおそれがあります。
- 交流100ボルトで使用する  
過電圧を加えると過熱し、火災、感電のおそれがあります。
- 電源線は端子台の差込み穴の奥まで  
確実に差込む  
差込みが不完全な場合、火災、感電のおそれがあります。
- 器具を壁面取付する場合、本体裏面の  
パッキンを外し、水抜き穴を開ける  
守らないと浸水による火災、感電のおそれがあります。  
◎天井面取付の場合はパッキンを外さないでください。

### 注意



- 温度の高くなるものの上に取り付けない  
ガス機器やその排気筒の上に取り付けない  
ください。  
守らないと火災の原因となることがあります。



- 付属の梱包材は取り除いて使用する  
そのまま使用すると、火災の原因となることが  
あります。

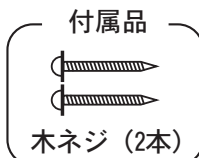
### 施工前のご注意

#### 配線についてのご注意

- ・ 壁スイッチを設けることをおすすめします。  
壁スイッチを設けると使用しない時やランプ交換、お手入れの際に電源を切ることができます。
- ・ ほたるスイッチと接続する場合は器具1台につきスイッチ3個まででご利用ください。  
(4個以上のほたるスイッチと接続すると、スイッチを切りにしても器具が消灯しないことがあります)

#### 付属品の確認

- ・ 付属の木ネジ(2本)があることを確認してください。



# 各部のなまえと取り付けかた

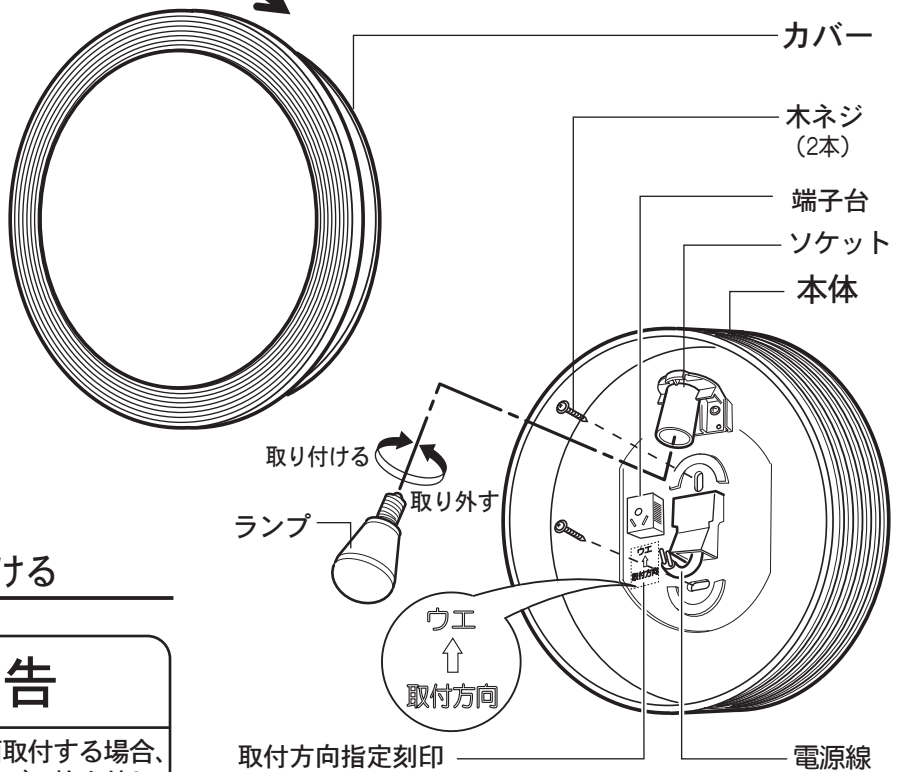
安全のため、電源を切ってから行ってください

## 取り付け前の準備

- ①カバーを外す
  - ②ランプを外す
- ・ランプに貼ってある梱包テープ(青テープ)をはがしてランプを外してください。

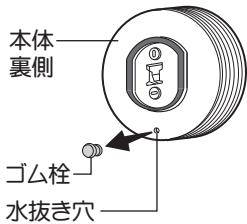


取り外す ← → 取り付ける



## 1 壁面取付の場合、水抜き穴を開ける

- ・器具を壁面取付する場合、本体裏側からゴム栓を外し、水抜き穴を開けてください。



### 警告

器具を壁面取付する場合、本体裏面のゴム栓を外し、水抜き穴を開ける

守らないと、浸水による火災、感電のおそれがあります。

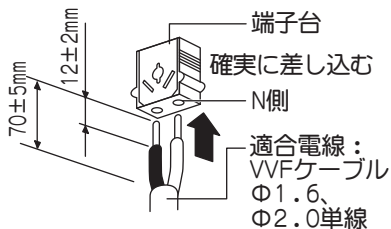
◎天井面取付の場合はゴム栓を外さないでください。

## 2 付属の木ネジ(2本)で本体を取り付ける

- ・取付方向表示に従い補強材のある場所に付属の木ネジ(2本)で取り付けてください。
- ・器具取付ピッチ 66.7mm

## 3 端子台に電源線を接続する

- ・ランプに触れないように電源線の処理を行ってください。接続が不完全な場合火災の原因となることがあります。



- ・電源線にポリエチレン系絶縁体を使用したEM (エコマテリアル)ケーブルをご使用の場合、表面の劣化を考慮し、端末部付近の絶縁体露出部を黒テープなどで保護してください。

### 注意

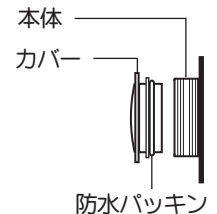
電源線はランプに触れないようにする守らないと、火災、感電の原因となることがあります。

## 4 ランプを取り付ける

## 5 カバーを取り付ける

- ①カバーを本体にはめ込み
- ②止まるまで右へ回す

防水パッキンがきっちり本体に納まっている事を確認してください。



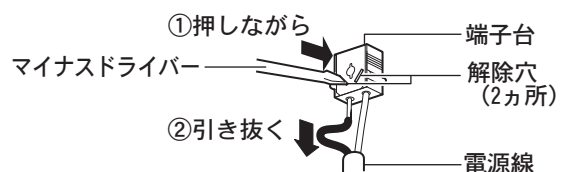
### 注意

防水パッキンのはみ出しが無いこと

### 警告

防水パッキンをきっちり本体に納め、カバーは確実に取り付ける。取り付けが不完全な場合浸水、不点のおそれがあります。

## 電源線の外しかた



マイナスドライバー等の先端で解除穴を押しながら片方ずつ電源線を引き抜く

# お手入れ・ランプ交換

電源を切って、ランプやその周辺が冷めてから行ってください

- 明るく安全に使用していただくため、定期的(6カ月に1回程度)に清掃してください。
- 汚れがひどい場合は、石けん水に浸した布をよく絞ってふき取り、乾いたやわらかい布で仕上げてください。

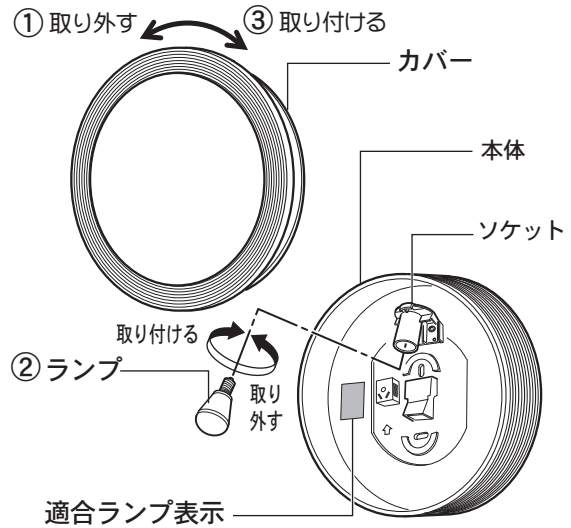
**確認**

シンナー、ベンジンなどの揮発性のものでふいたり、殺虫剤をかけたりしないでください。変色、破損の原因となります。

- ランプの明るさが低下するとランプの寿命です。ランプを交換してください。
- パナソニック製ランプをお求めください。
- ランプは販売店、工事店にご注文ください。
- ランプの種類は器具に表示しています。白熱灯、電球形蛍光灯は使用できません。

## ランプの交換方法

- ①カバーを取り外す
  - ・カバーを左へまわして外す。
- ②ランプを交換する
- ③カバーを取り付ける
  - ・カバーを本体に合わせてはめ込み、止まるまで右へまわす。(裏面「各部のなまえと取り付けかた」**5** 参照)



## ご使用上に関するお知らせ

故障や異常ではありません

- 一般屋外仕様ですので、海岸隣接地帯では、塩害により短期間で錆が発生するおそれがあります。
- LEDにはバラツキがあるため、同一品番でも商品ごとに発光色、明るさが異なる場合があります。
- 器具の近くでは、ラジオやテレビなどの音響、映像機器に雑音が入る場合があります。
- この器具の近くでは、光周波方式のリモコンが動作しない場合がごくまれにありますので、ご注意ください。

## 仕様


付属ランプの品名はランプに表示しています。ご確認ください。

使用電圧	周波数	消費電力	付属ランプ	使用環境
AC100V	50/60Hz共用	5.2W	LED電球小形電球タイプ 5.2W (E17)	屋外用

- LED照明器具の光源寿命は、40,000時間です。(照明器具の寿命とは異なります。)
- 光源の寿命は、点灯しなくなるまでの総点灯時間または、全光束が点灯初期の70%に下がるまでの総点灯時間のいずれか短い時間を推定したものです。

## ● 〈照明器具〉 安全チェックシート ●

※チェック欄が足りない場合はコピーしてお使いください。

	安全点検項目	点検結果(該当には○)					処置手順	安全点検項目	点検結果(該当には○)					処置手順
		/	/	/	/	/			/	/	/	/	/	
 <p>このような症状はありませんか</p>	1. スイッチを入れても、時々点灯しないときがある。						○印があるときは危険な状態になっていますので使用を中止し故障や事故の防止の為お取り替えをおすすめします。	1. 購入後、10年以上経過している。						○印があるときはお買い上げ店にご相談ください。
	2. プラグ、コードや本体を動かすと点滅する。							2. ランプを交換しても点灯するまで時間がかかる。						
	3. プラグやコードなどが異常に熱い。							3. カバーなどに変色・変形がある。						
	4. こげくさい臭いがする。							4. 塗装面にふくれ、ひび割れがある。または錆が出ている。						
	5. 点灯させたときに漏電ブレーカが動作することがある。							5. 器具取付部に変形・ガタツキ・ゆるみなどがある。						
	6. コード、ソケット、配線器具に傷みやひび割れ、変形がある。							上記点検項目以外でも不具合があれば、販売店等の専門家にご相談ください。						

取扱コード

**Z478**

XXX017521  
201402A\_1009  
201607B\_1049