

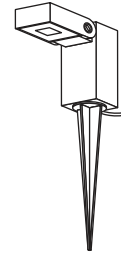
# IXIL スポットライト

## 高出力LED(LSB-8型)

### 取付説明書

お客様へ

このたびはお買い上げいただき、まことにありがとうございます。  
説明書をよくお読みのうえ、正しく安全にお使いください。  
ご使用前に「安全上のご注意」（1～2ページ）を必ずお読みください。  
この説明書は大切に保管してください。



## 安全上のご注意

必ずお守りください

人への危害、財産の損害を防止するため、必ずお守りいただくことを説明しています。

■誤った使い方をしたときに生じる危害や損害の程度を区分して、説明しています。

■お守りいただく内容を、次の図記号で説明しています。（下記は図記号の一例です。）



**警告**

「死亡や重傷を負うおそれがある内容」です。



**注意**

「傷害を負うことや、財産の損害が発生するおそれがある内容」です。



してはいけない内容です。



実行しなければならない内容です。

## 警告

### ● 次のような場所で使用しない

火災、感電、落下によるけがのおそれがあります。

- ・くぼ地等の水のたまる場所
- ・傾斜した場所



- ・草・木等が成長して器具がおおわれたり、落ち葉がたまるような場所



### ● 電源コードや電源プラグを破損するようなことはしない

（傷つけたり、加工したり、熱器具に近づけたり、無理に曲げたり、ねじったり、引っ張ったり、重いものを乗せたり、束ねたり、ステーブルなどで固定したりしない）

傷んだまま使用すると、感電、ショート、火災のおそれがあります。

- ◎電源コードや電源プラグの修理は、お買い上げの販売店にご相談ください。

### ● コンセントや配線器具の定格を超える使いかたをしない

たこ足配線等で定格を超えると、発熱による火災のおそれがあります。

### ● 調光器と組み合わせて使用しない

調光機能付きスイッチなどと組み合わせて使用すると、火災の原因となることがあります。

### ● 電源コードを切断しない

火災、感電のおそれがあります。

- ◎消灯時の器具内外の一時的な気圧差により、電源コード切断面から器具内に水が浸入するおそれがあります。

### ● 土壌のしっかりしたところに設置する

設置に不備があると、器具倒れのおそれがあります。

### ● 交流100ボルトで使用する

過電圧を加えると過熱し、火災・感電のおそれがあります。

### ● 屋外での使用の場合、防水コンセント（JIS防雨型）で使用する

防水コンセント以外での使用は、火災・感電のおそれがあります。

### ● 電源プラグを抜くときは、必ずプラグ部分を持って抜く

電源コードを引っ張るとコードが破損し、火災、感電のおそれがあります。

### ● 電源プラグのほこり等は定期的にとる

プラグにほこり等がたまると、湿気などで絶縁不良となり、火災のおそれがあります。

- ◎電源プラグを抜き、乾いた布で拭いてください。

### ● 電源プラグは根元まで確実に差し込む

差し込みが不完全ですと、感電や発熱による火災のおそれがあります。

- ◎傷んだ電源プラグ、ゆるんだコンセントは使用しないでください。

### ● 器具を改造したり、部品交換をしない

火災、感電、落下によるけがのおそれがあります。



禁止



必ず守る



分解禁止

## 警告



●ぬれた手で電源プラグの抜き差しをしない  
感電のおそれがあります。



●異常を感じた場合は、速やかに電源プラグを抜く  
異常状態が収まったことを確認し、販売店、電器店にご相談ください。

## 注意



●照明器具には寿命があります。設置して10年経つと、外観に異常がなくても内部の劣化は進行しています。点検・交換してください。

点検せずに長期間使い続けるとまれに火災、感電、落下などに至る場合があります。

◎1年に1回は「安全チェックシート」(4ページ)に基づき自主点検してください。

●お手入れの際は、電源プラグを抜く  
通電状態で行うと感電の原因となります。



●設置時、器具をハンマーなどでたたかない  
器具破損の原因となることがあります。

●電源コードをコンクリートや土で埋めない  
コードが損傷し、火災、感電の原因となることがあります。

●器具に乗ったり蹴ったりしない  
器具破損の原因となることがあります。

●ツマミネジを締め付けた状態で照射部を垂直方向に無理に動かさない  
器具破損の原因となることがあります。



禁止

●浴室など湿気の多い場所で使用しない  
火災、感電の原因となることがあります。

◎この器具は防湿型ではありません。

●温度の高くなるものの近くで使用しない  
火災の原因となることがあります。

◎ガス機器や排気筒の近くで使用しないでください。

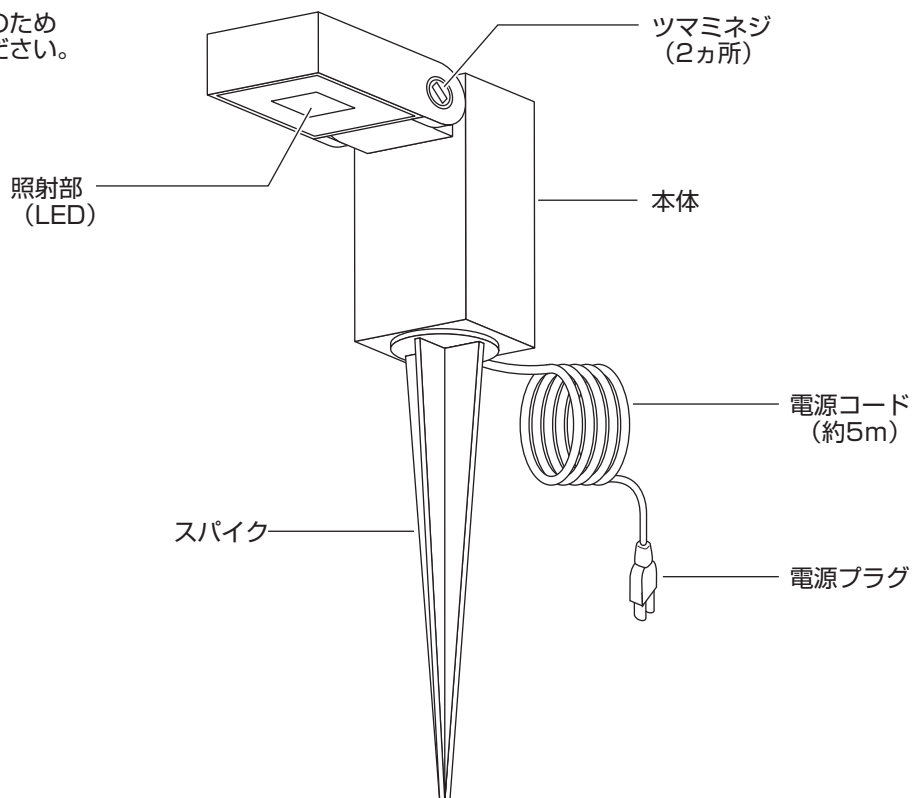
●可動範囲を越えて照射部を無理に動かさない  
器具破損の原因となることがあります。

●可動部の隙間に指を入れない  
けがの原因となることがあります。

●LEDを直視しない  
目の痛みの原因となることがあります。

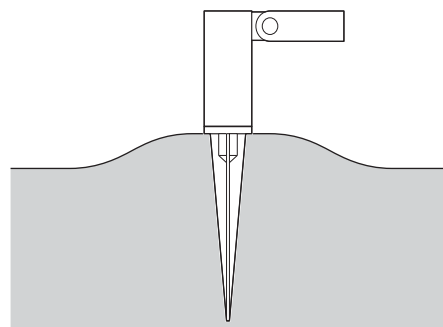
## 各部のなまえと使いかた

・長時間使用しない場合は、安全、節電のため電源プラグをコンセントから抜いてください。

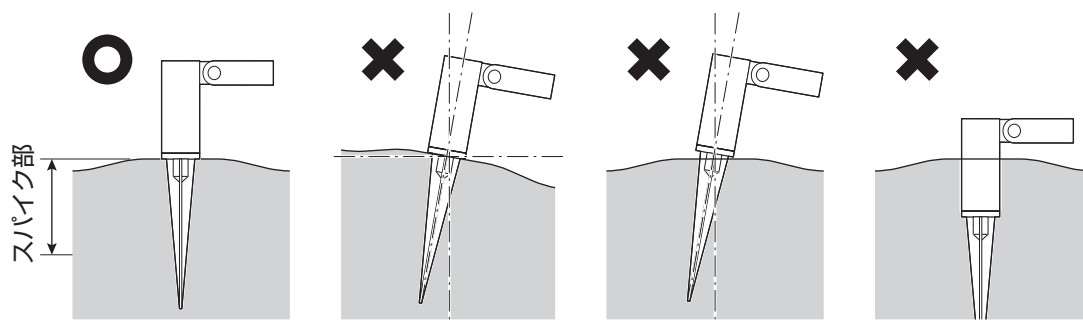


## 1 スパイク部を地面（土）に差し込む

- ・ 水平な場所に設置してください。
- ・ スパイク部は地面に垂直に差し込んでください。
- ・ 本体は埋めないでください。
- ・ 地面が固い場合は、スコップ等で先に地面を掘り起こしてから押し込んでください。
- ・ 器具をハンマーなどでたたかないでください。
- ・ 砂利がある場合は除去してください。



水はけの良い場所に設置してください。



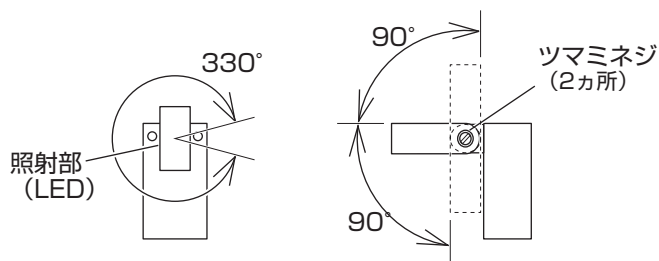
### 確認

差し込み後、器具が十分に固定されていることを確認する。

## 2 電源プラグをコンセントに差し込む

## 3 照射角度を調整する

- ・ 右図の範囲内で照射部が可動します。
- ・ 照射部を垂直方向に動かすときは、マイナスドライバー等でツマミネジ（2カ所）をゆるめてください。照射角度を調整後は、ツマミネジ（2カ所）を締め付けてください。
- ・ ツマミネジを締め付けた状態で垂直方向に無理に動かさないでください。



# お手入れについて

電源プラグを抜いて、灯具が冷めてから行ってください

- 明るく安全に使用していただくため、定期的（6カ月に1回程度）に清掃してください。
- 汚れがひどい場合は、石けん水に浸した布をよく絞ってふき取り、乾いたやわらかい布で仕上げてください。

**確認**

シンナー、ベンジンなどの揮発性のものでふいたり、殺虫剤をかけたりしないでください。変色、破損の原因となります。

# ご使用上に関するお知らせ

故障や異常ではありません

- 一般屋外仕様ですので、海岸隣接地帯では、塩害により短期間で錆が発生するおそれがあります。
- LEDにはバラツキがあるため、同一品番でも商品ごとに発光色、明るさが異なる場合があります。
- LEDが点灯しない場合は、電源を切り、販売店にご相談ください。
- LED光源は交換できません。


# 仕様

|        |           |      |        |      |
|--------|-----------|------|--------|------|
| 使用電圧   | 周波数       | 消費電力 | 入力電流   | 使用環境 |
| AC100V | 50/60Hz共用 | 2.2W | 0.035A | 屋外用  |

- LED照明器具の光源寿命は、40,000時間です。（照明器具の寿命とは異なります。）  
光源の寿命は、点灯しなくなるまでの総点灯時間または、全光束が点灯初期の70%に下がるまでの総点灯時間のいずれか短い時間を推定したものです。

# ● 〈照明器具〉安全チェックシート ●

※チェック欄が足りない場合はコピーしてお使いください。

| 安全点検項目   | 点検結果（該当には○）                     |   |   |   |   | 処置手順   |
|--|---------------------------------|---|---|---|---|--|
|  | /                               | / | / | / | / |  |
| <br>このような症状はありませんか | 1. スイッチを入れても、時々点灯しないときがある。      |   |   |   |   | ○印があるときは危険な状態になっていますので使用を中止し故障や事故の防止の為お取り替えをおすすめします。 |
|  | 2. プラグ、コードや本体を動かすと点滅する。         |   |   |   |   |  |
|  | 3. プラグやコードなどが異常に熱い。             |   |   |   |   |  |
|  | 4. こげくさい臭いがする。                  |   |   |   |   |  |
|  | 5. 点灯させたときに漏電ブレーカが動作することがある。    |   |   |   |   |  |
|  | 6. コード、ソケット、配線器具に傷みやひび割れ、変形がある。 |   |   |   |   |  |
|  | 1. 購入後、10年以上経過している。             |   |   |   |   | ○印があるときはお買い上げ店にご相談ください。                              |
|  | 2. ランプを交換しても点灯するまで時間がかかる。       | — | — | — | — |  |
|  | 3. カバーなどに変色・変形がある。              |   |   |   |   |  |
|  | 4. 塗装面にふくれ、ひび割れがある。または錆が出ている。   |   |   |   |   |  |
|  | 5. 器具取付部に変形・ガタツキ・ゆるみなどがある。      |   |   |   |   |  |

上記点検項目以外でも不具合があれば、販売店等の専門家にご相談ください。

取説コード

**Z502**

XXX017549  
201402A\_1009  
201607B\_1049