

LIXIL

ジャンクションボックス スリム 取付説明書

●施工前に必ずこの説明書をお読みください。

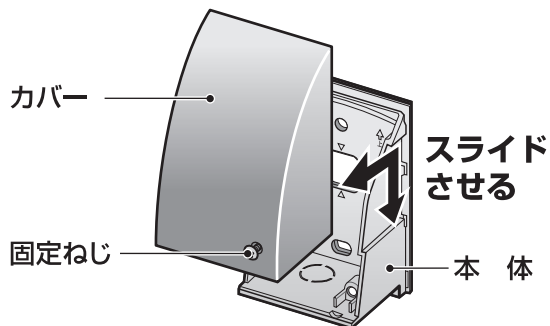
カバーの取りはずし・取り付け方

取りはずし方

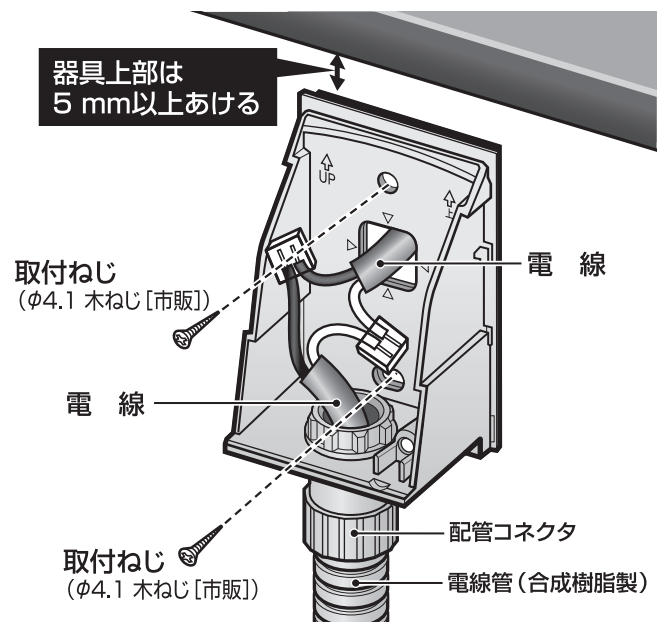
固定ねじをゆるめて、カバーを取りはずしてください。

取り付け方

施工後は固定ねじでカバーをしっかり取り付けてください。



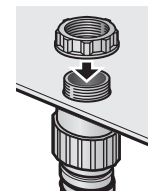
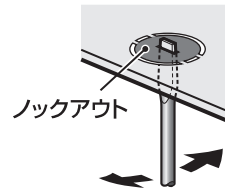
本体の取り付け方



配管コネクタの接続方法

① ノックアウトを取り除く

② 配管コネクタを取り付ける



適用配管コネクタ
CD16、CD22
PF16、PF22

ご注意

- 引き出し口からの電線こう長が8 mを超える屋外灯回路に本製品を使用する場合は、内線規程3210により配線用遮断器を取り付けてください。
- 防水効果をよくするため、壁面はできるだけ凹凸がないように仕上げしてから器具を取り付けてください。仕上げができない場合は、防水ブッシング(WK9906 [別売])をご使用ください。
また器具周辺のコーキングによって、より防水性能を確保することができます。
- 防水性がなくなりますので本体表面の↑上刻印表示に従って取り付けてください。
- 器具上部は5 mm以上あけて取り付けてください。
カバーの取り付けができなくなります。