

MDペンダントライト

このたびは、当社製品をお買いあげいただきましてまことにありがとうございます。
製品を安全に正しく施工していただき、施主様等の危害や損害を未然に防止するためにも、各種表示記号の内容を良く理解したうえで、本書の内容および指示にしたがってください。

■本書の見かた

この取付説明書では、以下のような記号、記載、アイコンを使用しています。

安全に関する記号と説明

- 警告** : 取扱いを誤った場合に使用者が死亡または重傷を負うおそれのある内容を示します。
- 注意** : 取扱いを誤った場合に、使用者が中・軽傷を負うおそれのある内容、または物的損害のおそれがある内容を示します。

情報に関する記号と説明

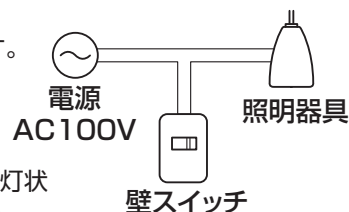
- お願い** : 注意点や不具合を防ぐ上で確認して頂きたいこと、推奨される方法などを示します。
- Pポイント** : 説明の内容および部品などに関して知っておくと便利なことや、取付作業における確認方法などを示します。

※製品破損、倒壊による人への危害・物的損害が想定されますので、下記事項をお守りください。

<施工の前に>

⚠ 注意

- 製品の施工には、危険を伴う場合がありますので、必ず専門の工事業者による施工をお願いします。
- 電気配線工事に関しては、必ず電気工事店の有資格者に依頼してください。
- 機器に接続する電圧、極性を間違えないでください。故障の原因になります。
- 施工の際は、配線を傷つけないでください。照明器具の故障、漏電、感電の原因になります。
- 結線・フランジ内配線・フランジの取付け・調整方法は「照明器具の取扱施工説明書」を必ず参照してください。
- 必ず壁スイッチを設けてご使用ください。スイッチは別途ご用意ください。
- 壁スイッチにパイロットスイッチを使用すると、壁スイッチがONの状態でも照明器具が消灯状態のときは、パイロットスイッチ表示が点灯しない場合があります。(故障ではありません)
- VVFケーブルは別途ご用意ください。



<施工上のご注意>

⚠ 注意

- 施工工事にあたっては、安全に施工を行なってください。
 - ・作業服および保護具(保護帽、安全帯、眼、手、足の保護具)を正しく使用してください。
 - ・作業場所の整理整頓を行なうとともに、安全確保を行なってください。特に高所作業での安全確保、倒壊防止、照明による照度の確保など。
 - ・器具、工具、保護具などの機能を確認し、使用してください。
 - ・作業は、相互の作業と各作業工程を考慮して進めてください。免許、技能講習、特別教育が必要な作業は、有資格者が行なってください。
 - ・作業者が相互に安全確認を行なってください。健康状態を十分に確認し、健康管理を実施してください。
 - ・万が一、事故が発生した際には、直ちに手当を行ない、救助を第一に心がけてください。

<施工上のご注意>



お願い

●電気工事完了後は、「照明器具の取扱施工説明書」を必ず施主様にお渡しください。

1 ココマⅡ

※ココマⅡ（「ガーデンルームタイプ」、
「ガーデンルーム腰壁タイプ」）のみの取付けとなります。

1-1 配線用の穴加工

①垂木掛けと垂木化粧材に $\phi 13$ の穴加工（※1）（※2）をしてください。（図1-1、図1-2参照）

Pポイント

- 中間垂木のみ取付けとなります。その他の垂木への取付けはできません。
- 垂木掛けと躯体に $\phi 13$ の穴をあけて、VVFケーブルを通してください。最後に垂木掛けカバーを取付けてください。
- 照明器具の設置位置は調整可能です。（※3）

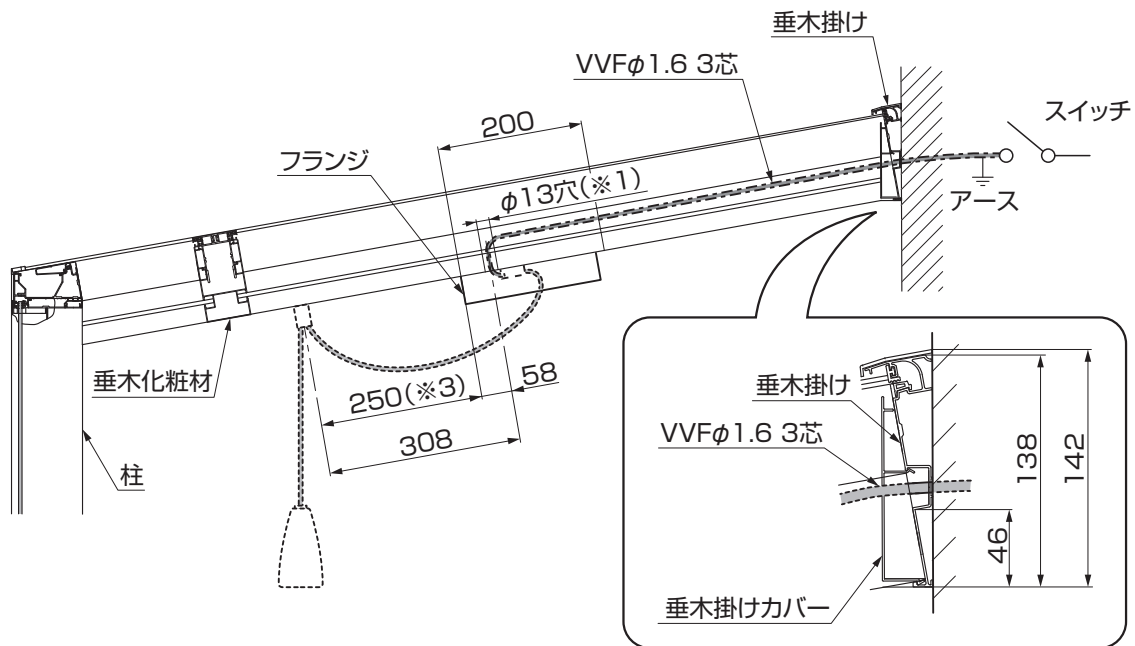


図1-1

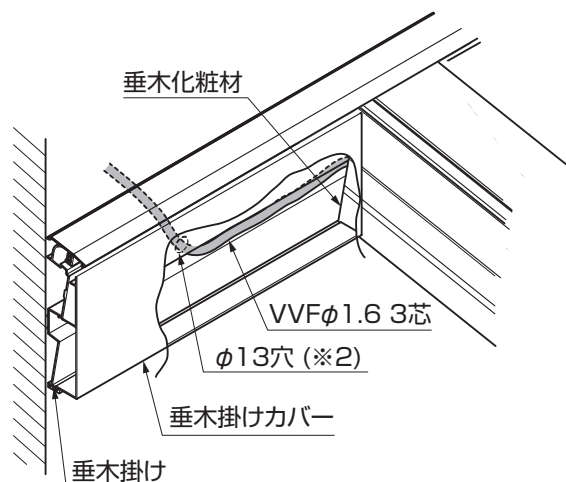


図1-2

2-1 配線用の穴加工

①垂木掛けと垂木にφ13の穴加工（※1）（※2）をしてください。（図2-1、図2-2参照）

Pポイント

- 中間垂木のみ取付けとなります。その他の垂木への取付けはできません。
- 垂木掛けと躯体にφ13の穴をあけて、VVFケーブルを通してください。最後に垂木掛けカバーを取付けてください。
- 照明器具の設置位置は調整可能です。（※3）
- 内天井仕様の場合は取付けできません。

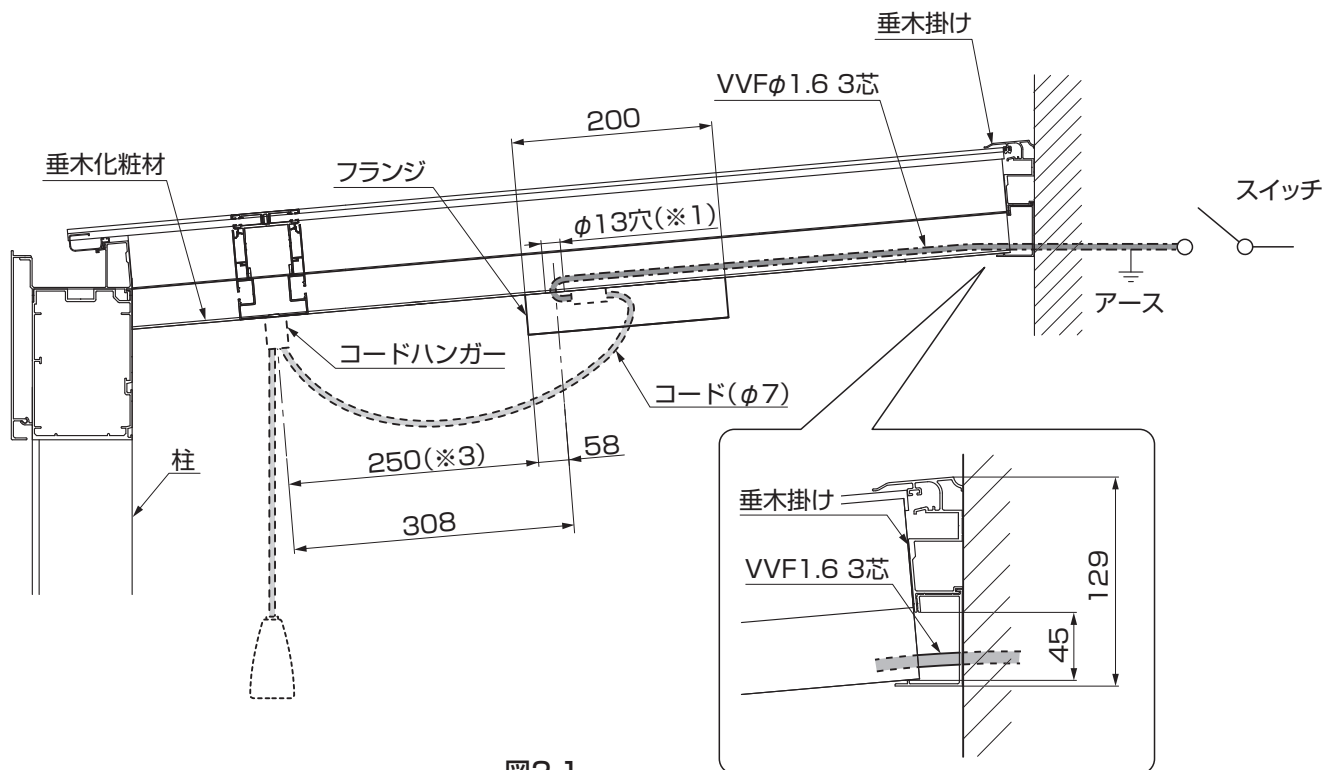


図2-1

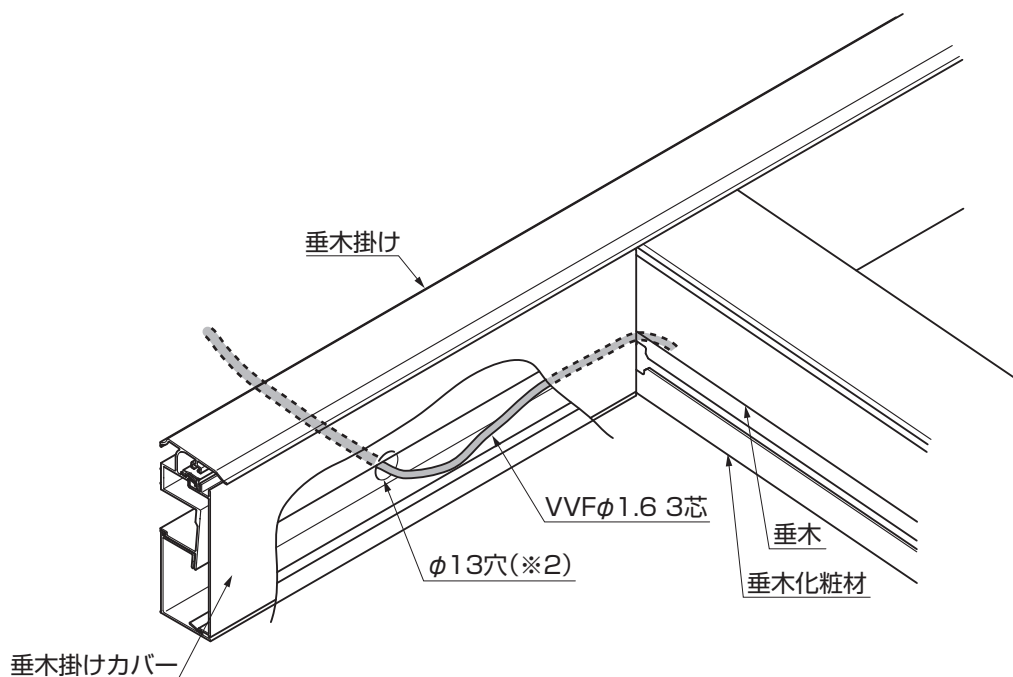


図2-2

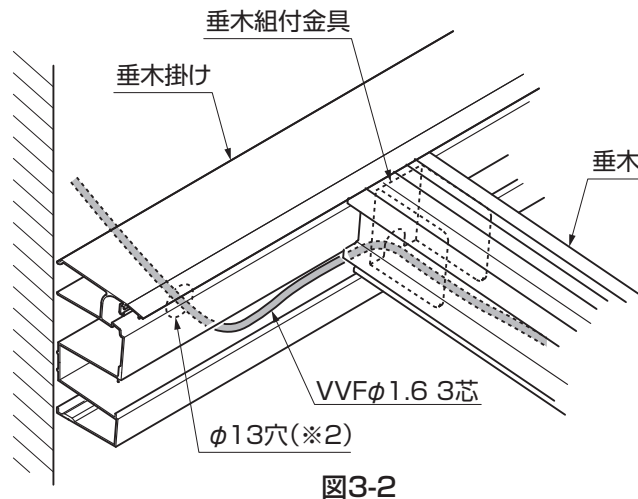
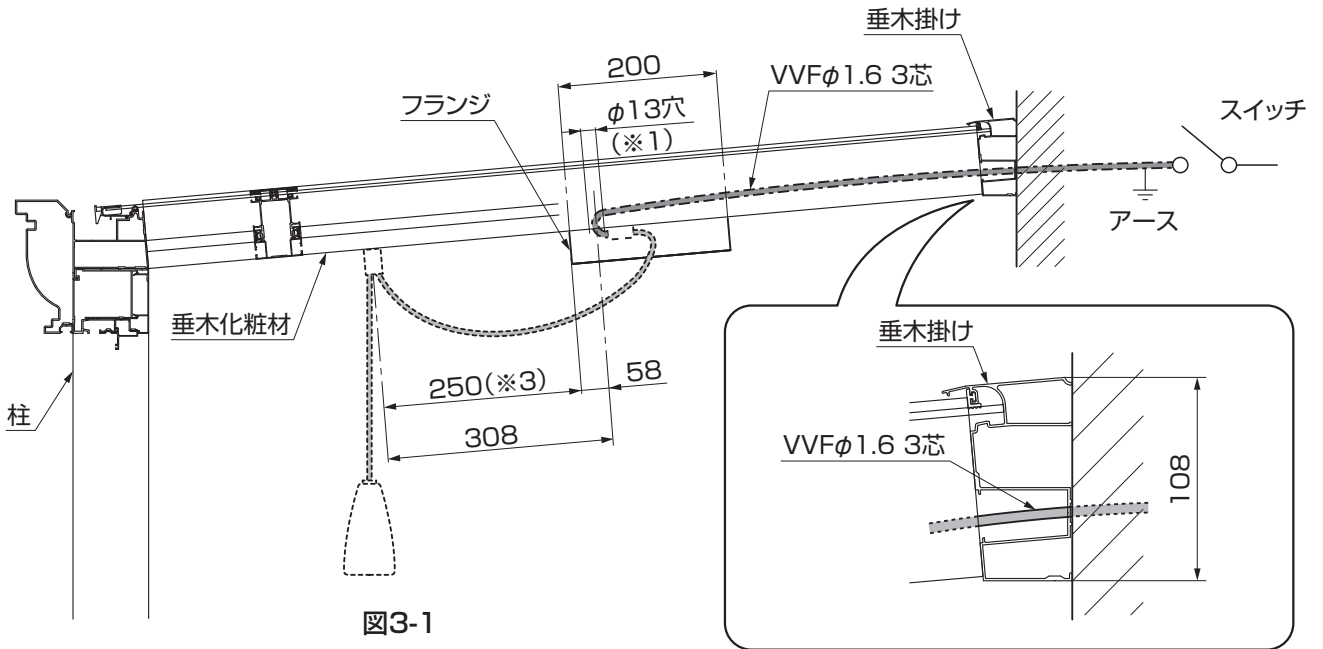
3 暖蘭物語

3-1 配線用の穴加工

①垂木掛けと垂木にφ13の穴加工(※1)(※2)をしてください。(図3-1、図3-2参照)

Pポイント

- 中間垂木のみ取り付けとなります。その他の垂木への取り付けはできません。
- 垂木掛けと躯体にφ13の穴をあけて、VVFケーブルを通してください。最後に垂木掛けカバーを取付けてください。
- 照明器具の設置位置は調整可能です。(※3)



取説コード

R011

JZZ618438E
200904A_1039
201609F_1049