

# LIXIL ハイグリットフェンスN8型

## 傾斜地

## 取付説明書

- このたびは、当社製品をお買いあげいただきましてまことにありがとうございます。
- この取付説明書に示した表示記号の内容は、製品を安全に正しく施工していただき、施主様等の危害や損害を未然に防止するためのものです。  
表示記号の内容を良く理解したうえで、本書の内容（指示）にしたがってください。
- この取付説明書では、次のような記号を使用しています。

### 安全に関する記号 記号の意味


**警告**

- 取扱いを誤った場合に、使用者が死亡または重傷を負うおそれのある内容を示しています。


**注意**

- 取扱いを誤った場合に、使用者が中・軽傷を負うおそれのある内容、または物的損害のおそれがある内容を示しています。

### 一般情報に関する記号


**ポイント**

- 取付手順で、特に注意して作業をしていただきたいことを示しています。
- 守っていただかないと組付けができない内容、または製品全体に後々不具合が発生するおそれのある内容を示しています。

**※**

- 取付説明の内容全体（個々の説明枠）にかかる注意事項を示しています。
- 取付説明の内容に制限がある場合の条件を示しています。


**補足**

- 説明の内容で知っておくと便利なことを示しています。

※製品破損、倒壊による人への危害・物的損害が想定されますので、下記事項をお守りください。

### <施工の前に>


**警告**

- フェンスは隣地との境界を示す目的で設置するものです。転落防止を目的とした防護柵や歩行補助を目的とした手すりとしては使用しないでください。特に崖上や高台など、転落してケガをするおそれのある場所へは施工しないでください。


**注意**

- 製品の施工には、危険を伴う場合がありますので、必ず専門の工事業者による施工をお願いします。
- ボルト、ネジは弊社純正品の規定本数を使い、下記締付けトルクで固定した後にゆるみがないか確認してください。
  - ・M5ネジ：3.0N・m ± 0.5N・m (30±5kgf・cm)
  - ・M6ネジ：5.2N・m ± 0.5N・m (52±5kgf・cm)
  - ・M8ネジ：12.3N・m ± 0.5N・m (123±5kgf・cm)


**ポイント**

- 正しく施工、組付けをするために、施工前に必ず取付説明書をお読みください。
- 製品の施工については、必ず取付説明書にしたがってください。
- 施工終了後、取扱説明書は施主様にお渡しください。
- 梱包明細表で必要な部材、部品が揃っているか確認してください。
- ブロック上へは施工できません。支柱は独立基礎で埋込施工してください。規定以外の施工をした場合、基礎の強度がもたないおそれがあります。

## <施工上のご注意>

### ⚠ 注意


- 支柱の水抜き穴は、モルタル等でふさがらないでください。

### 🔑 ポイント


- 傾斜角度の異なる本体は連結できません。
- コーナーでの使用は出来ません。直線のみになります。
- 施工工事にあたっては、安全に施工を行なってください。
  - ・作業服および保護具（保護帽、安全帯、眼、手、足の保護具）を正しく使用してください。
  - ・作業場所の整理整頓を行なうとともに、安全確保を行なってください。  
特に高所作業での安全確保、倒壊防止、照明による照度の確保など。
  - ・器具、工具、保護具などの機能を確認し、使用してください。
  - ・作業は、相互の作業と各作業工程を考慮して進めてください。免許、技能講習、特別教育が必要な作業は、有資格者が行なってください。
  - ・作業者が相互に安全確認を行なってください。健康状態を十分に確認し、健康管理を実施してください。
  - ・万が一、事故が発生した際には、直ちに手当を行ない、救助を第一に心がけてください。
- 取付説明書の順序通りに組付けてください。製品の強度など、性能が低下する場合があります。
- 施工中についた汚れは取除き、誤ってキズをつけた場合は補修塗料で補修してください。

## ■梱包明細表

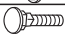
【1A】 スチール柱セット (T-6~T-12)

名 称	略 図	員 数
傾斜用柱 (34×24)		1

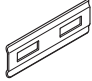

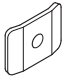
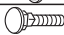




【1A】 スチール柱セット (T-15、T-18)

名 称	略 図	員 数
傾斜用柱 (50×26)		1


【2A】 傾斜取付部品セット (T-6~T-12)

名 称	略 図	員 数		
		T-6.8	T-10	T-12
ストレート継手A (7角)		2	2	2
ストレート継手B (7角)		4	4	4
PO連結金具A		-	1	1
PO連結金具B		-	1	1
【2-1】 M5×45フックボルト		2	2	3
【2-2】 M5フランジ付六角ボルト		2	2	3
【2-3】 M6×18角根ボルト		4	4	4
【2-4】 M6六角ナット		4	4	4
【2-5】 M6平座金		4	4	4
【2-6】 M5×14トラスネジ		-	1	1

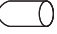
【2B】 傾斜取付部品セット (T-15、T-18)

名 称	略 図	員 数	
		T-15	T-18
ストレート継手A (9角)		2	2
ストレート継手B (9角)		4	4
PO連結金具A		4	4
PO連結金具B		4	4
【2-1】 M5×61フックボルト		4	4
【2-2】 M5フランジ付六角ボルト		4	4
【2-3】 M8×20角根ボルト		4	4
【2-4】 M8六角ナット		4	4
【2-5】 M8平座金		4	4
【2-6】 M5×14トラスネジ		4	4

【3A】 小口キャップセット (T-6~T-10)

名 称	略 図	員 数
小口キャップ		18

【3A】 小口キャップセット (T-12~T-18)

名 称	略 図	員 数
小口キャップ		20

# 1. 基本寸法図

## 1-1 T-6～T-12 ※図はT-12を示します。

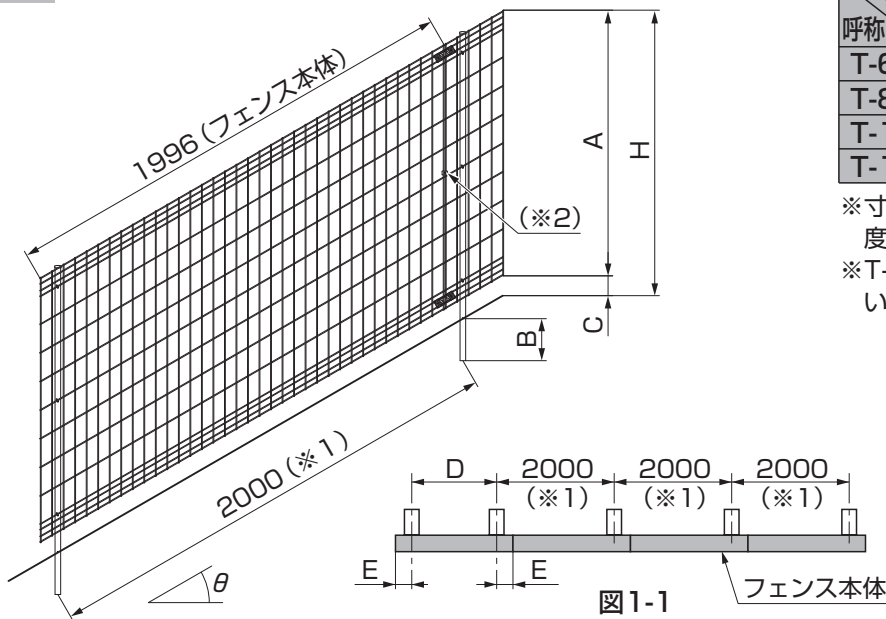


図1-1

表1-1

寸法 呼称	H	A	B	C
T-6	600	540	160	60
T-8	800	720	160	80
T-10	1000	920	160	80
T-12	1200	1120	180	80

※寸法A、Cについてはフェンス高さ、角度によって若干異なる場合があります。  
※T-6、T-8には中間連結金具は付いていません。(※2)

表1-2

傾斜角度 $\theta$	D	E
0°～7.5°	1850	75
10°～15°	1840	80
17.5°～22.5°	1830	85
25°～30°	1820	90
32.5°～35°	1810	95

## 1-2 T-15、T-18 ※図はT-18を示します。

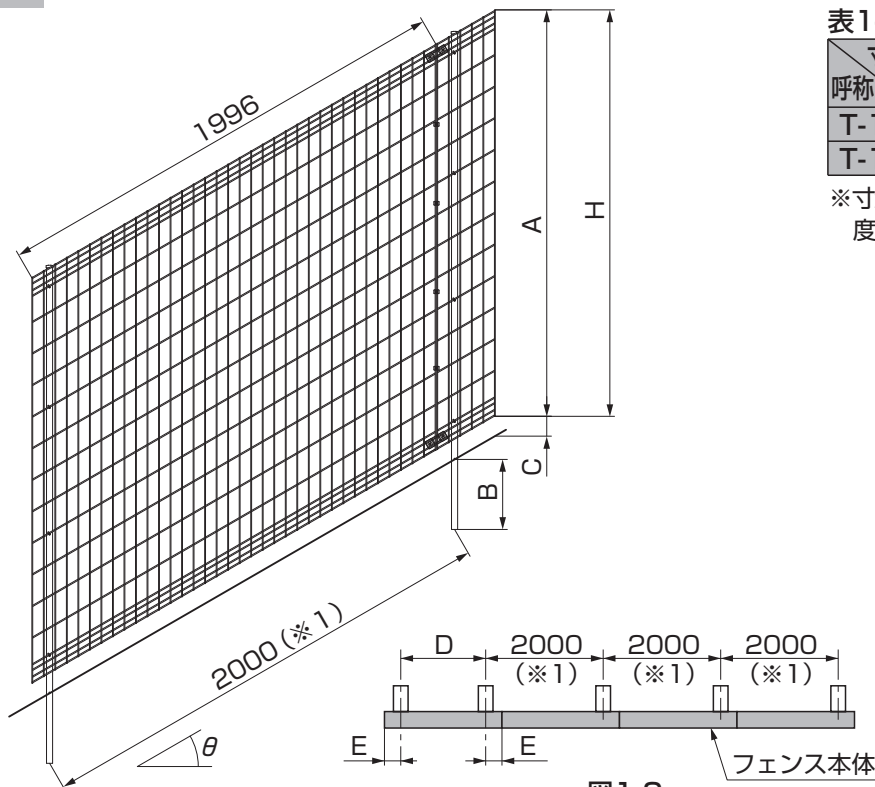


図1-2

表1-3

寸法 呼称	H	A	B	C
T-15	1500	1420	250	80
T-18	1800	1720	300	80

※寸法A、Cについてはフェンス高さ、角度によって若干異なる場合があります。

表1-4

傾斜角度 $\theta$	D	E
0°～7.5°	1850	75
10°～15°	1840	80
17.5°～22.5°	1830	85
25°～30°	1820	90

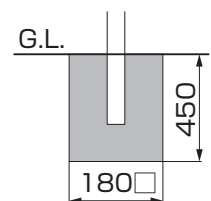
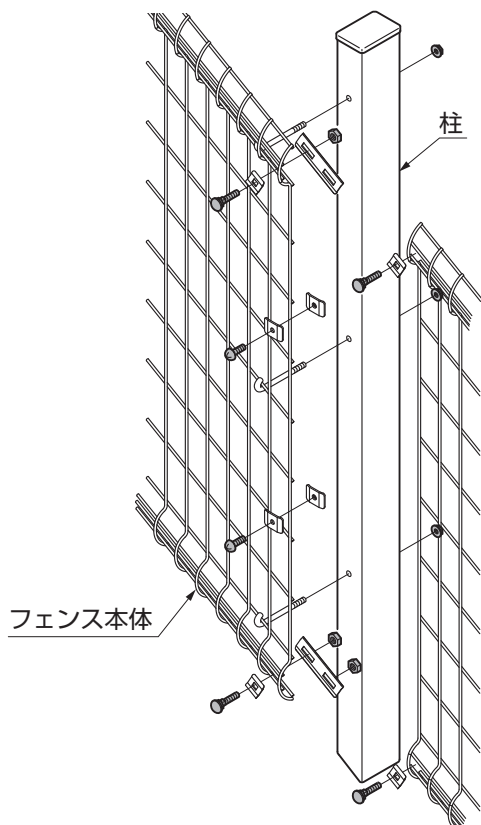
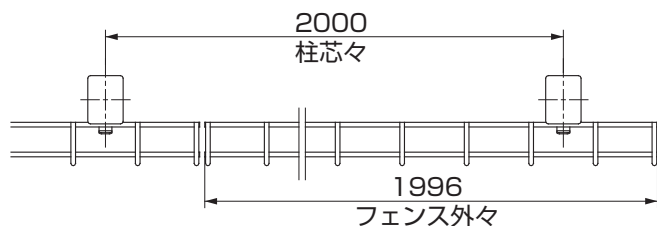


図1-3 基礎寸法参考値

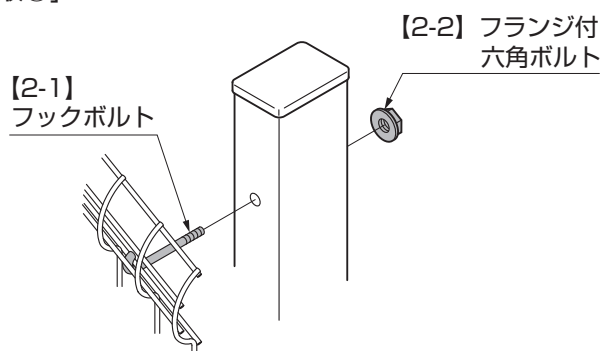
### ポイント

- 柱芯々寸法は斜長で2000mmの間隔で施工してください。(※1)
- 柱の水抜き穴は建物側に向けてください。
- 傾斜角度はT-6～T-12で0°～35°、T-15、T-18で0°～30°です。
- フェンスの最初のスパンの柱は図1-1/表1-2、図1-2/表1-4にしたがって施工してください。

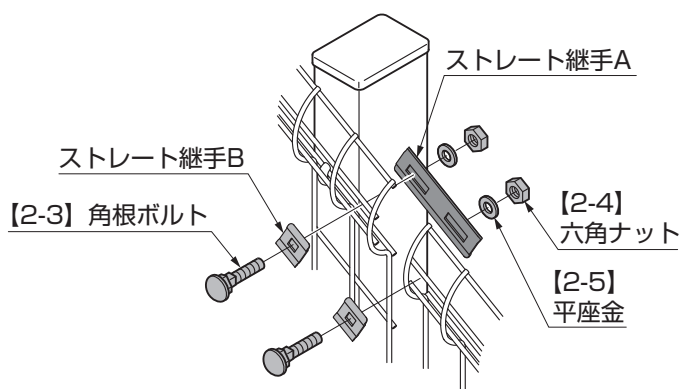
## 2. 柱と本体の取付けおよび本体の連結



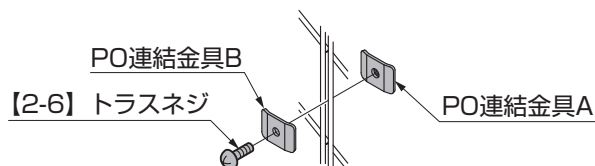
[手順②]



[手順③]



[手順④]



- ① 柱を基本ピッチ2000mmの間隔で立ててください
- ② フェンス本体に [2-1] を引っ掛け、柱に通して [2-2] で仮止めしてください。
- ③ フェンス本体同士の上部和下部をそれぞれストレート継手A、Bで挟み込み [2-3]、[2-4]、[2-5] で仮止めしてください。
- ④ フェンス本体同士をPO連結金具A、Bで挟み込み [2-6] で仮止めしてください。

### ポイント

- フックボルトのフランジナットは締めすぎないようにしてください。  
締めすぎると柱が変形することがあります。
- フェンス本体の連結部は「P.3の表1-2、表1-4の「E」寸法」にしてください。
- フェンスを切断する場合は必ず一番端部のフェンスを切断してください。中間部のフェンスを切断すると継手を取付けることが出来なくなります。
- フェンスを切断した時には、必ず小口キャップを取付けてください。
- PO連結金具の間隔は均等に振り分けてください

- ⑤ すべてのフェンス本体を取付終わったら仮止めしたネジをすべて締め付け、フェンスを固定してください。
- ⑥ フェンスの垂直・レベルを出し、柱脚部にモルタルを埋め硬化・固定してください。

取説コード

**C447**

JZZ630072B  
201410A\_1039  
201612C\_1049