



IXIL テラス(片袖、両袖納まり) 取付け説明書

●この説明書について

- ・他の商品と共通となっておりますので、商品によっては設定のない仕様も掲載されております。
- ・必ず取付けされる方にお渡しく下さい。

■取付けされる方へのお願い

- 本製品施工の際は、テラス本体に同梱の取付け説明書を併せてご使用ください。
- 本説明書で使われているマークには、以下のような意味があります。

▲注意 …取付けを誤った場合に、使用者などが中程度の傷害・軽傷を負う危険又は物的損害の発生が想定されます。

冒頭にまとめて記載していますので必ずお読みください。

▲注意

※製品破損による人への被害・物的損害が想定されますので、下記事項をお守りください。

●躯体への固定

- ・垂木掛け、袖用ベースは柱・間柱・胴差しなどの構造材に必ず止めてください。躯体位置がわからない場合、および躯体が強度保持できない場合は取付けないでください。
- ・躯体が経年劣化などで損傷が著しい場合は、施主様と打合わせをし、必要に応じて補強してから取付けてください。
- ・プラグ類を使用して、モルタル部分だけに固定することは非常に危険ですから絶対に行わないでください。
- ・タッピンねじ・コーチボルトの下穴には、指定より太いドリルを使用しないでください。

●部材の固定

- ・ねじ・ボルトは当社指定品を指定本数使用し、下記締付けトルクで固定した後にゆるみがないか確認してください。
φ4ねじ:2.5N・m±0.5N・m(25±5kgf・cm)
M8ボルト:12.5N・m±0.5N・m(125±5kgf・cm)
- ・取付け後、ねじ・ボルトにゆるみ・ガタツキがないことを必ず確認してください。

※水漏れのおそれがありますので、下記事項をお守りください。

●シーリングについて

- ・シーリングは指定の個所に必ず行ってください。
- ・外壁の上から部材を取付ける場合は、コーキング材を下穴に充てんしてからねじ止めしてください。
- ・シリコンシーリングを行なう場合、アクリル板およびポリカーボネート板のシーリングはひび割れ防止のために、当社指定のアルコール系コーキング材を使用してください。

■シーリングメーカー


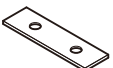



・信越化学工業	シーラント72
・モメンティブ・パフォームズ・マテリアルズ・ジャパン(合)	トスシール380
・東レ・ダウコーニング(株)	SE960

■取付け上のお願い

- 取付けは専門業者が行ってください。






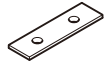
梱包明細表

●袖用部品セット




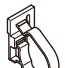
名 称	略 図	員 数	
		3~10尺用	12・15尺用
袖用前枠壁固定金具		1	1
柱固定金具裏板		1	2
袖・出幅違い用スペーサー		7	10
φ25 プッシュボタン		3	4
袖用パッキン		1	1
φ6×70 六角タッピンねじ1種	—	3	4
M6用 平座金	—	3	4
M8×14 六角ボルト(平座金付)	—	2	—
M8×16 六角ボルト(平座金付)	—	—	4
M8×90 十字穴付六角コーチボルト	—	2	2
M8用 平座金	—	2	2
PL注意ラベル	—	1	1
取付け説明書	—	1	1
取扱い説明書	—	1	1

●袖用ベースセット

オプション

名 称	略 図	員 数	
		3~10尺用	12・15尺用
袖用ベース		1	1
袖用ベースカバー		2	2
袖用前枠壁固定金具		1	—
袖用前枠壁固定金具(12・15尺用)		—	1
袖用ベース端部キャップ		LR各1	LR各1
柱固定金具裏板		1	2
M8×14 六角ボルト(平座金付)	—	2	—
M8×16 六角ボルト(平座金付)	—	—	4
M8×90 十字穴付六角コーチボルト	—	4	4
M8×16 六角ボルト	—	2	2
M8用 袋ナット	—	2	2
M8用 平座金	—	6	6
M8用 ばね座金	—	2	2

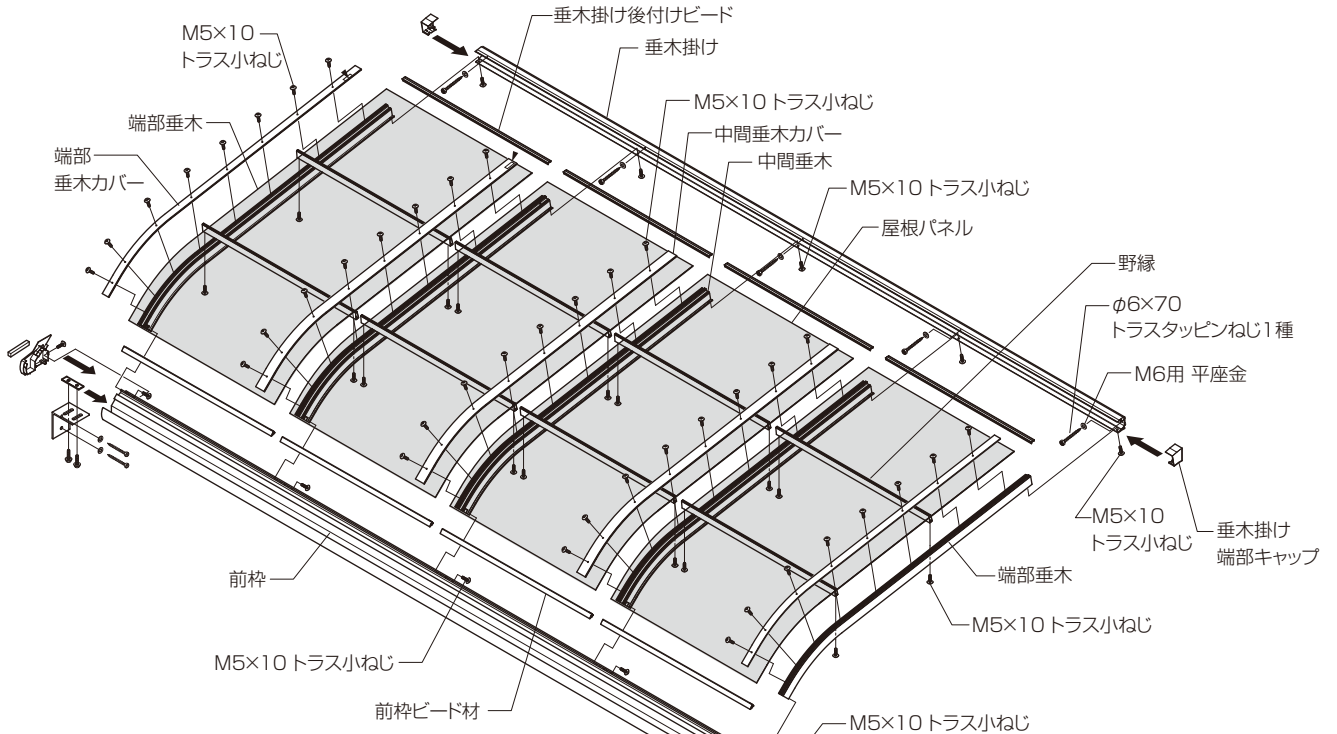
●ルーフ用縦どいセット

名 称	略 図	員 数
		標準
縦どい(L=2200)		2
雨どいジョイナー		1
92°エルボ		3
ルーフ用でんでん		2
φ4.1×50 丸木ねじ	—	3

構造説明図

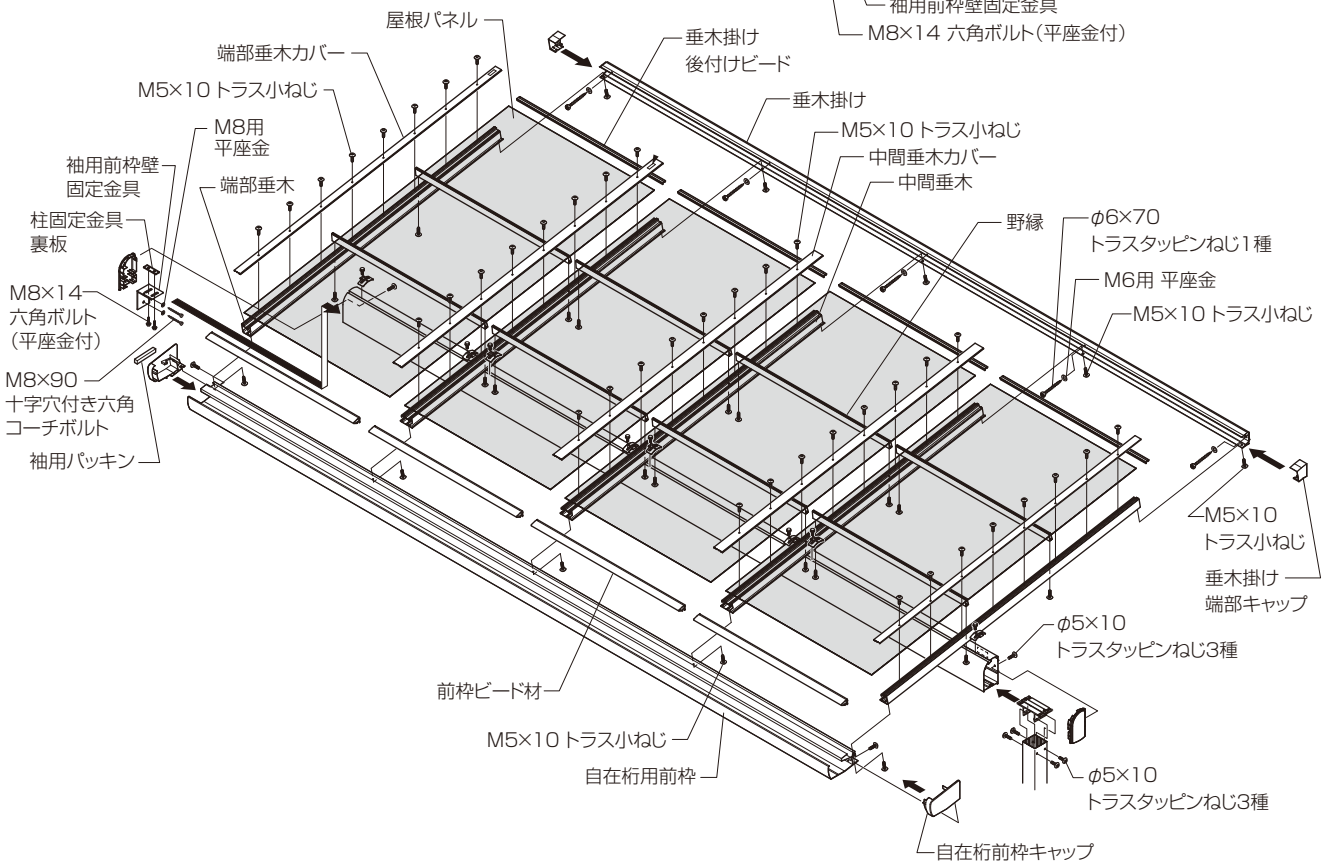
●両袖納まり

※図はR型屋根(標準仕様)を示します。



●片袖納まり

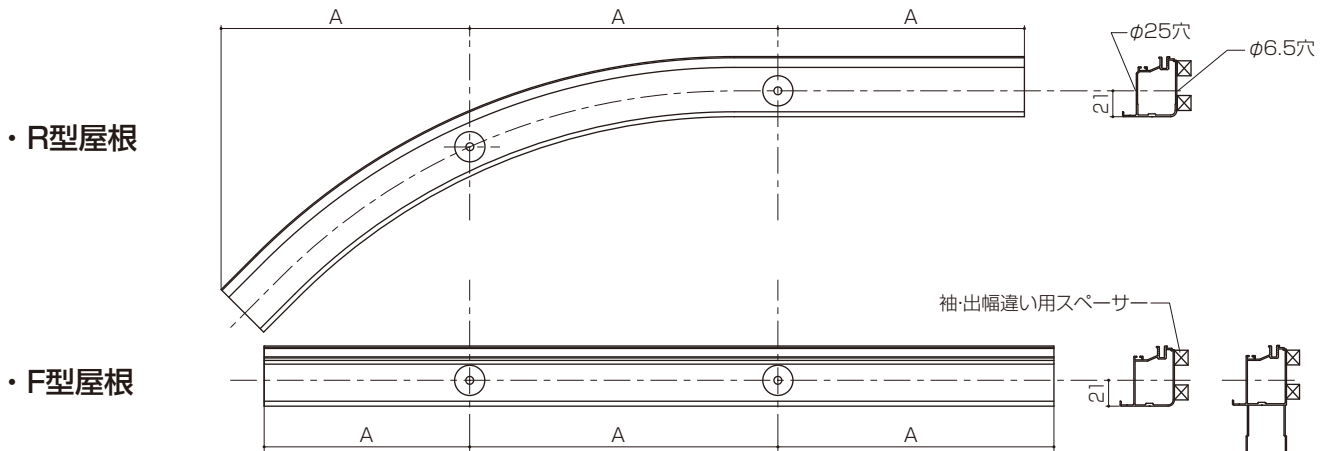
※図はF型屋根(自在桁仕様)を示します。



取付け順序

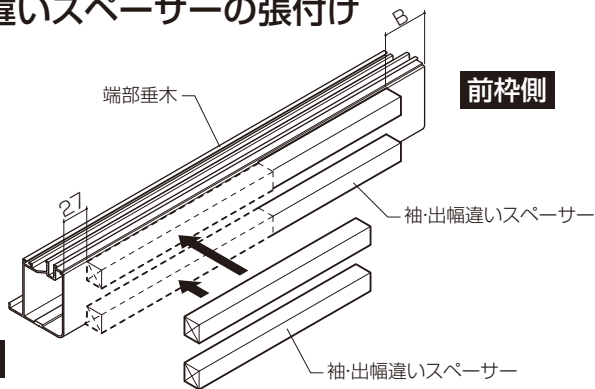
1 垂木の加工、袖・出幅違い用スペーサーの張付け

● 端部垂木の加工



※ 躯体の間柱の位置に合わせて内側φ25、壁側φ6.5の穴をあけてください。
 ※ 穴ピッチA寸法は910mm以下にしてください。
 ※ 野縁取付け位置(垂木フィン穴加工位置)から25mm離れた位置に加工してください。

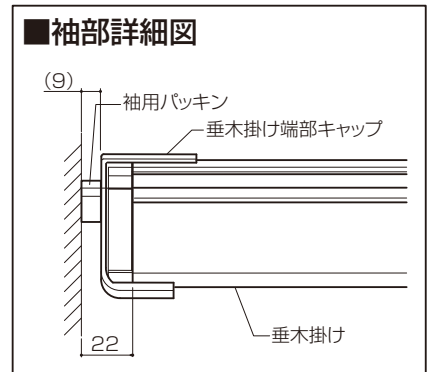
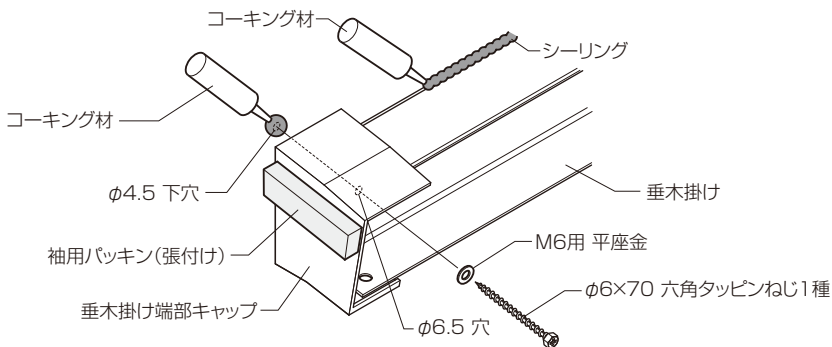
● 袖・出幅違いスペーサーの張付け



	B
R型屋根(標準仕様)	60
F型屋根(標準仕様)	30
R型屋根(自在桁仕様)	80
F型屋根(自在桁仕様)	30

2 垂木掛けの固定(袖壁側)

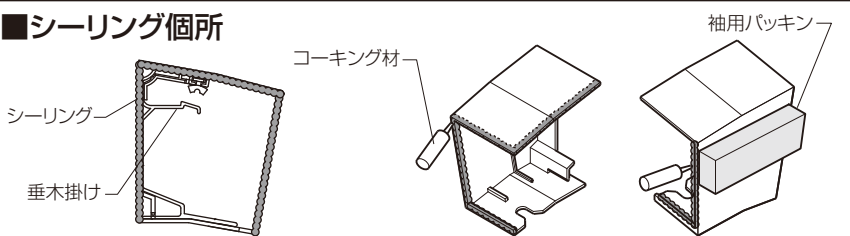
● 躯体の柱および間柱の位置に合わせて上側のV溝の位置にφ6.5の穴をあけてください。 ※ 垂木掛けにキャップを差込んでから垂木掛けを取付けてください。



ポイント

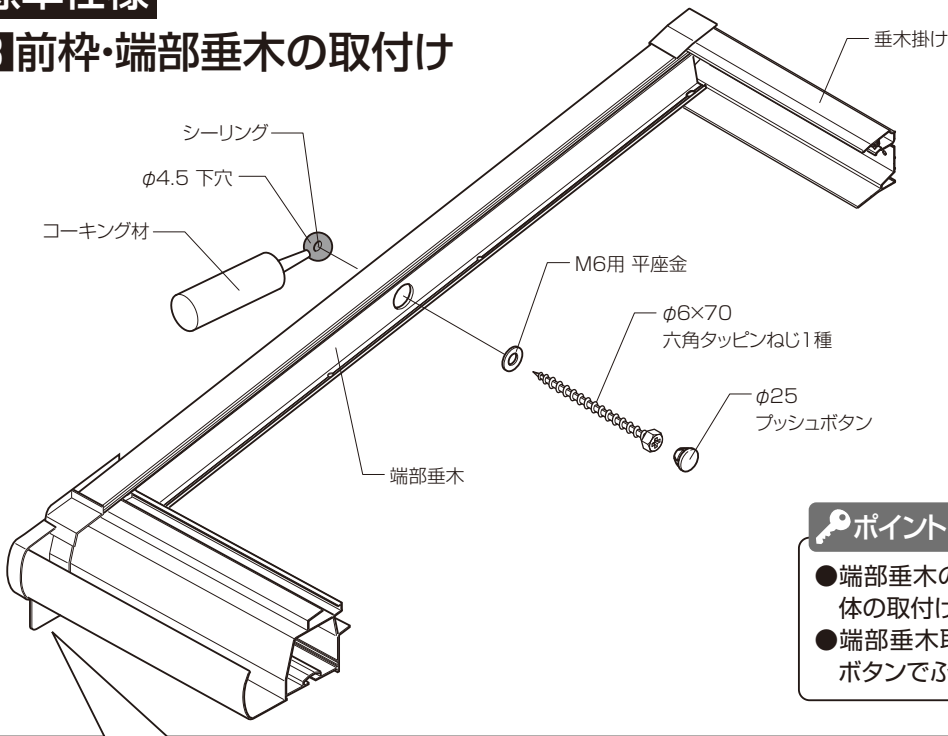
● 袖用パッキンは垂木掛け端部キャップの大きさに切断し、張付けてください。

■ シーリング箇所



標準仕様

3 前枠・端部垂木の取付け

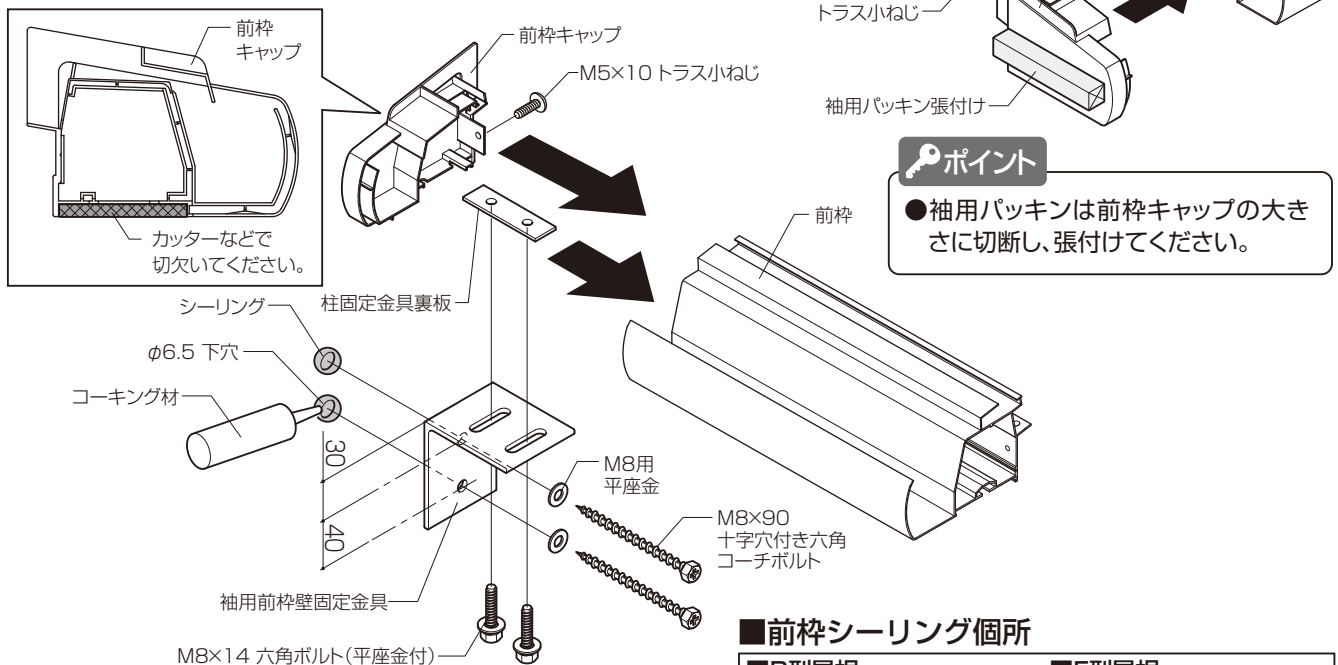


ポイント

- 端部垂木の前枠・垂木掛けへの取付けは、「本体の取付け説明書」をご覧ください。
- 端部垂木取付け後、端部垂木の穴をプッシュボタンでふさいでください。

■ 袖用前枠壁固定金具—前枠の取付け(袖壁側)

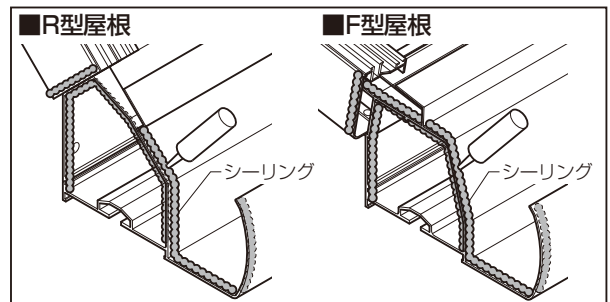
- ① 前枠キャップの下部を切欠いてください。
- ② 袖用前枠壁固定金具は躯体の柱および間柱の位置に合わせて固定してください。
- ③ 納まり図を参照し、袖用前枠壁固定金具を取付けてください。



ポイント

- 袖用パッキンは前枠キャップの大きさに切断し、張付けてください。

■ 前枠シーリング箇所

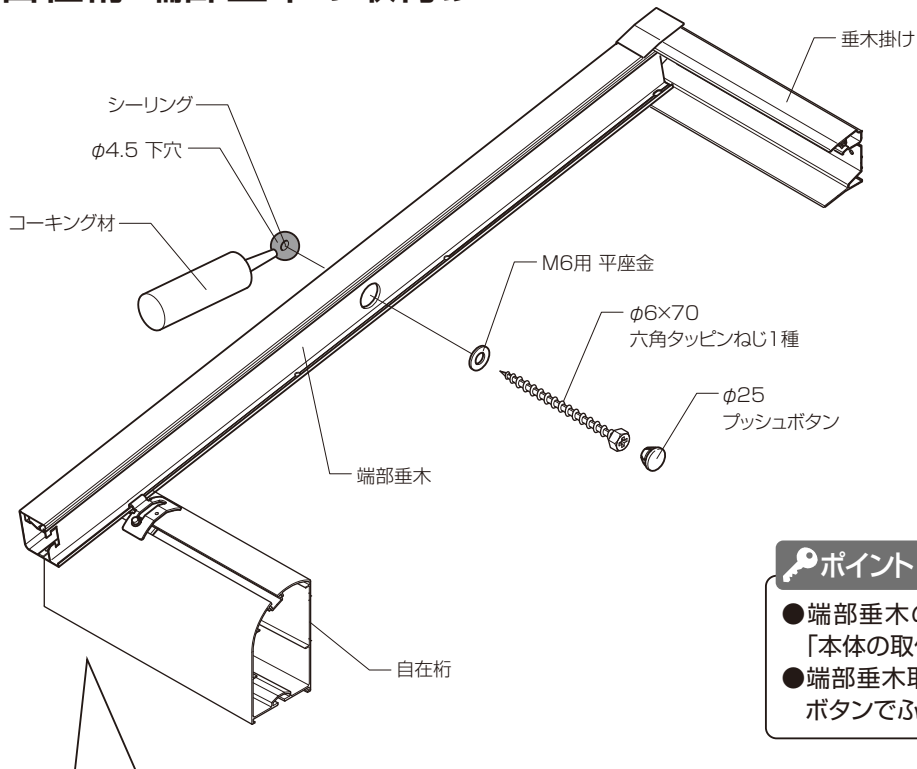


ポイント

- キャップ取付け後、さらに樋内部にシーリングしてください。

自在桁仕様

3-1 自在桁・端部垂木の取付け

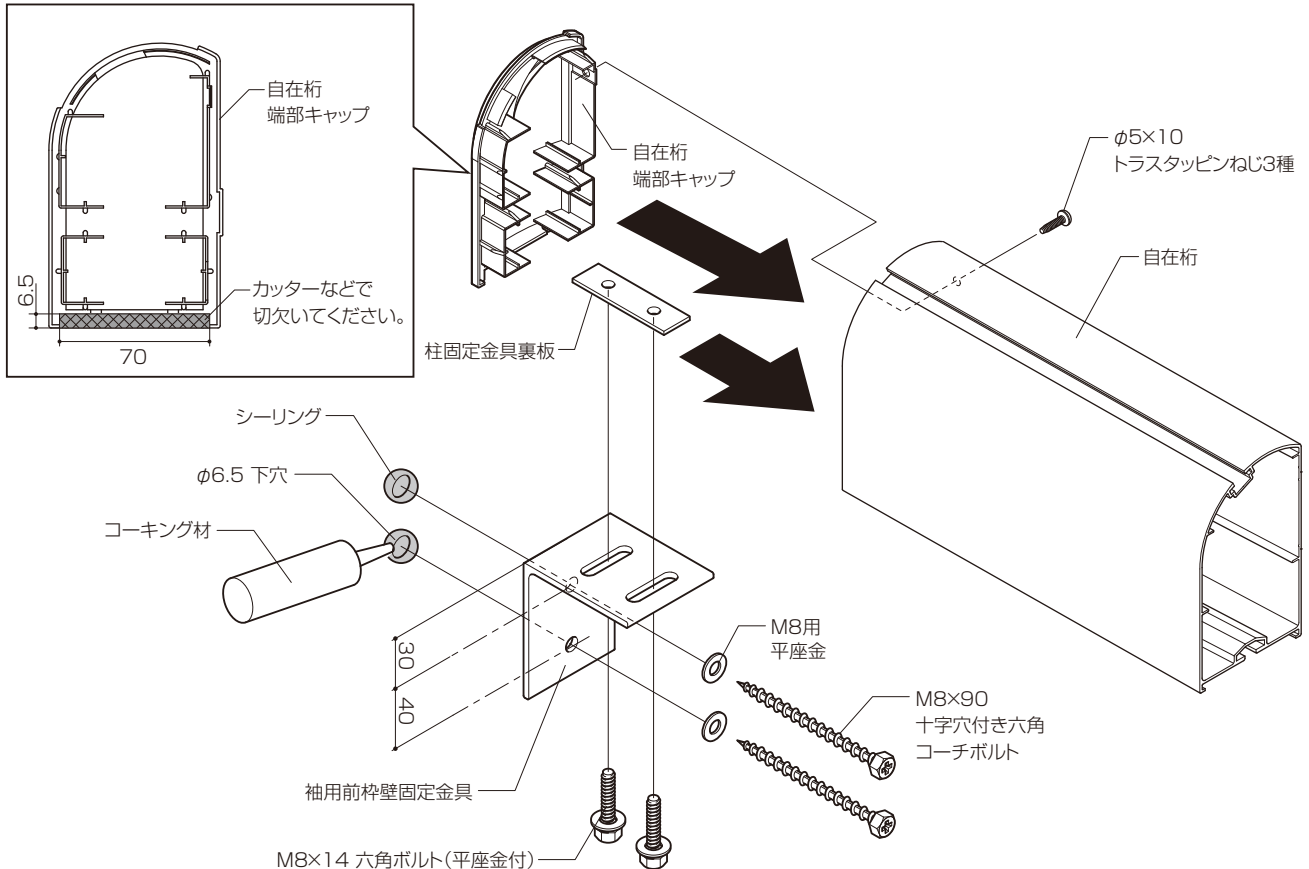


ポイント

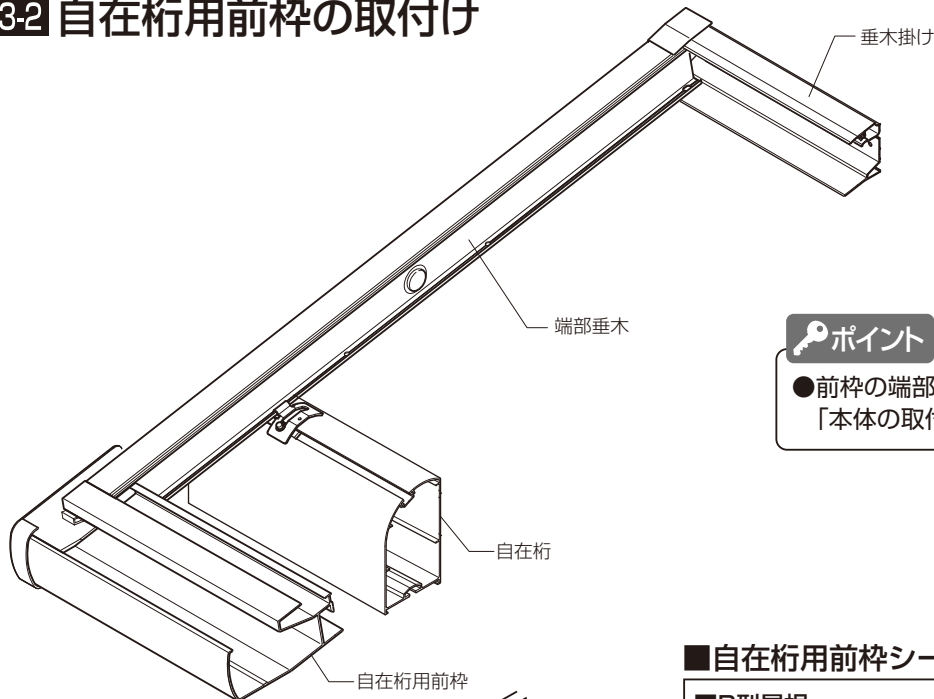
- 端部垂木の自在桁・垂木掛けへの取付けは、「本体の取付け説明書」をご覧ください。
- 端部垂木取付け後、端部垂木の穴をプッシュボタンでふさいでください。

■ 袖用前枠壁固定金具-自在桁の取付け(袖壁側)

- ① 自在桁端部キャップの下部を切欠いてください。
- ② 袖用前枠壁固定金具は躯体の柱および間柱の位置に合わせて固定してください。
- ③ 納まり図を参照し、袖用前枠壁固定金具を取付けてください。

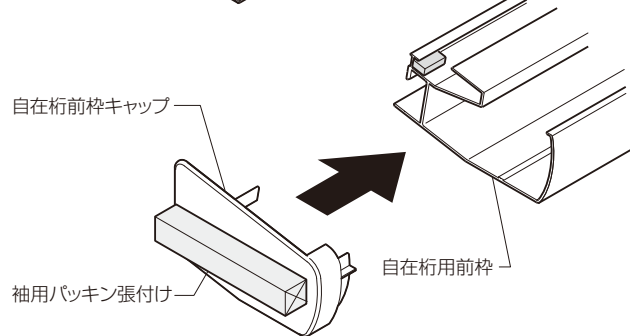


3-2 自在桁用前枠の取付け



ポイント

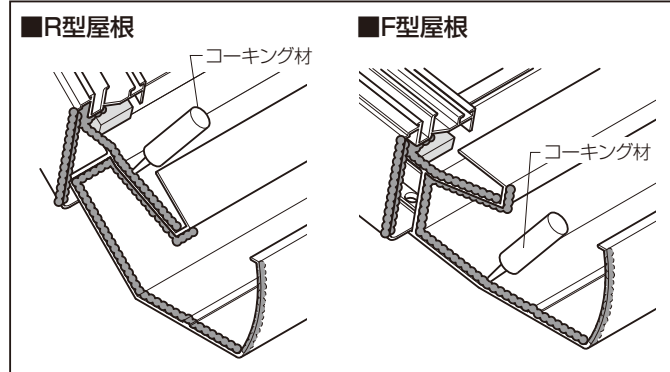
- 前枠の端部垂木への取付けは、「本体の取付け説明書」をご覧ください。



ポイント

- 袖用パッキンは自在桁前枠キャップの大きさに切断し、張付けてください。

■自在桁用前枠シーリング箇所



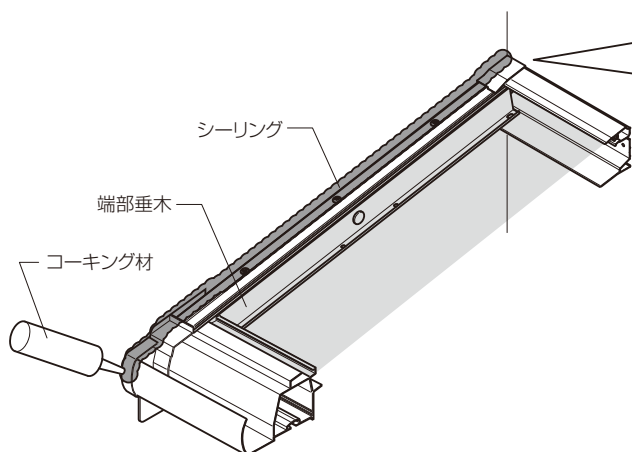
ポイント

- キャップ取付け後、さらに樋内部にシーリングしてください。

標準・自在桁仕様共通

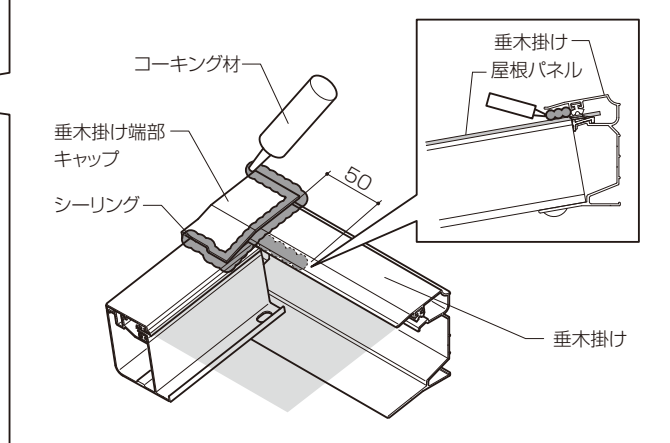
4 端部垂木のシーリング

- 屋根パネル取付け後、シーリングしてください。



- PL注意ラベルを柱などに張付けてください。

■垂木掛け端部キャップシーリング箇所

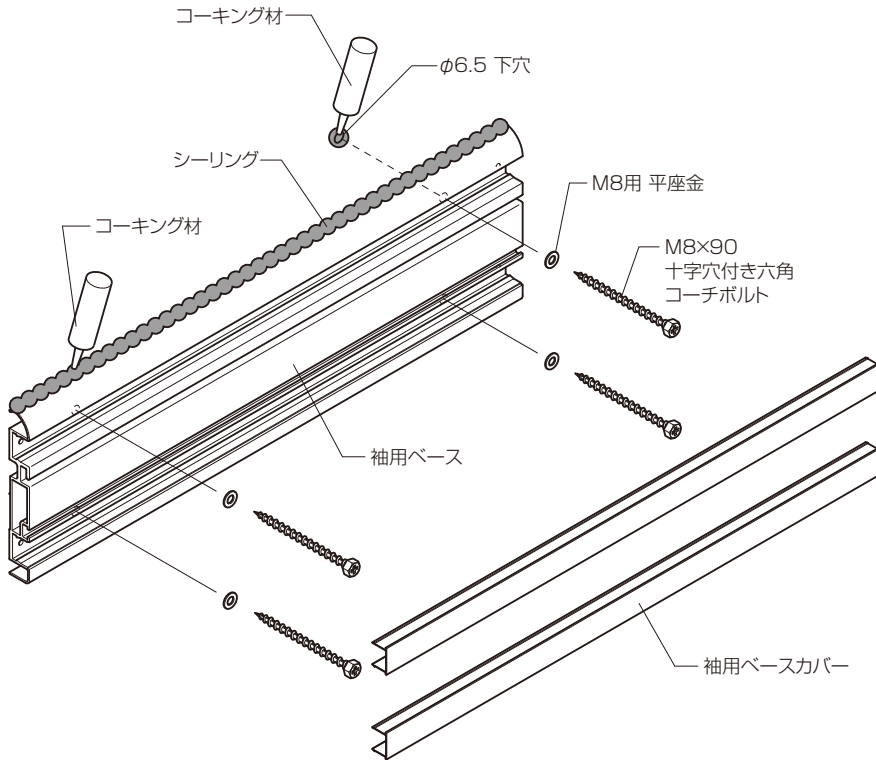


ポイント

- 端部垂木カバー取付け後、図のようにシーリングをしてください。

5 袖用ベースを使用する場合(オプション)

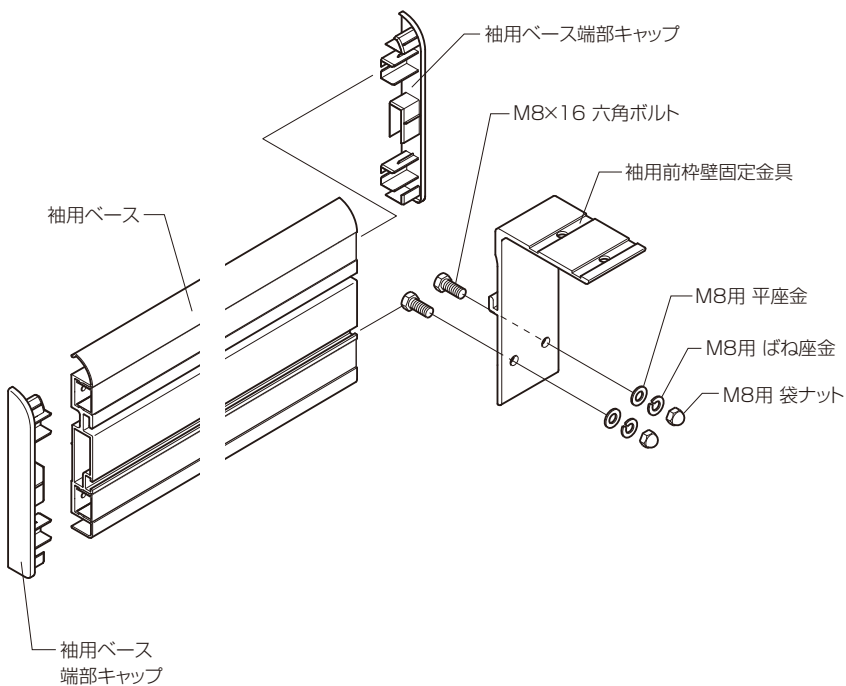
① 袖用ベースの固定



ポイント

- 袖用ベースは柱・間柱などの構造材に固定してください。
- 袖用ベースの穴位置が躯体位置に合わない場合は、φ9の穴をあけ直してください。

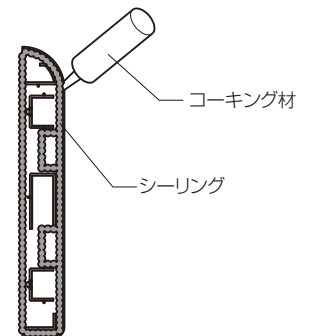
② 袖用ベース-前枠の取付け



ポイント

- 前枠・端部垂木の取付けは、「**3**前枠・端部垂木の取付け」を、自在桁・端部垂木の取付けは、「**3**自在桁・端部垂木の取付け」をご覧ください。

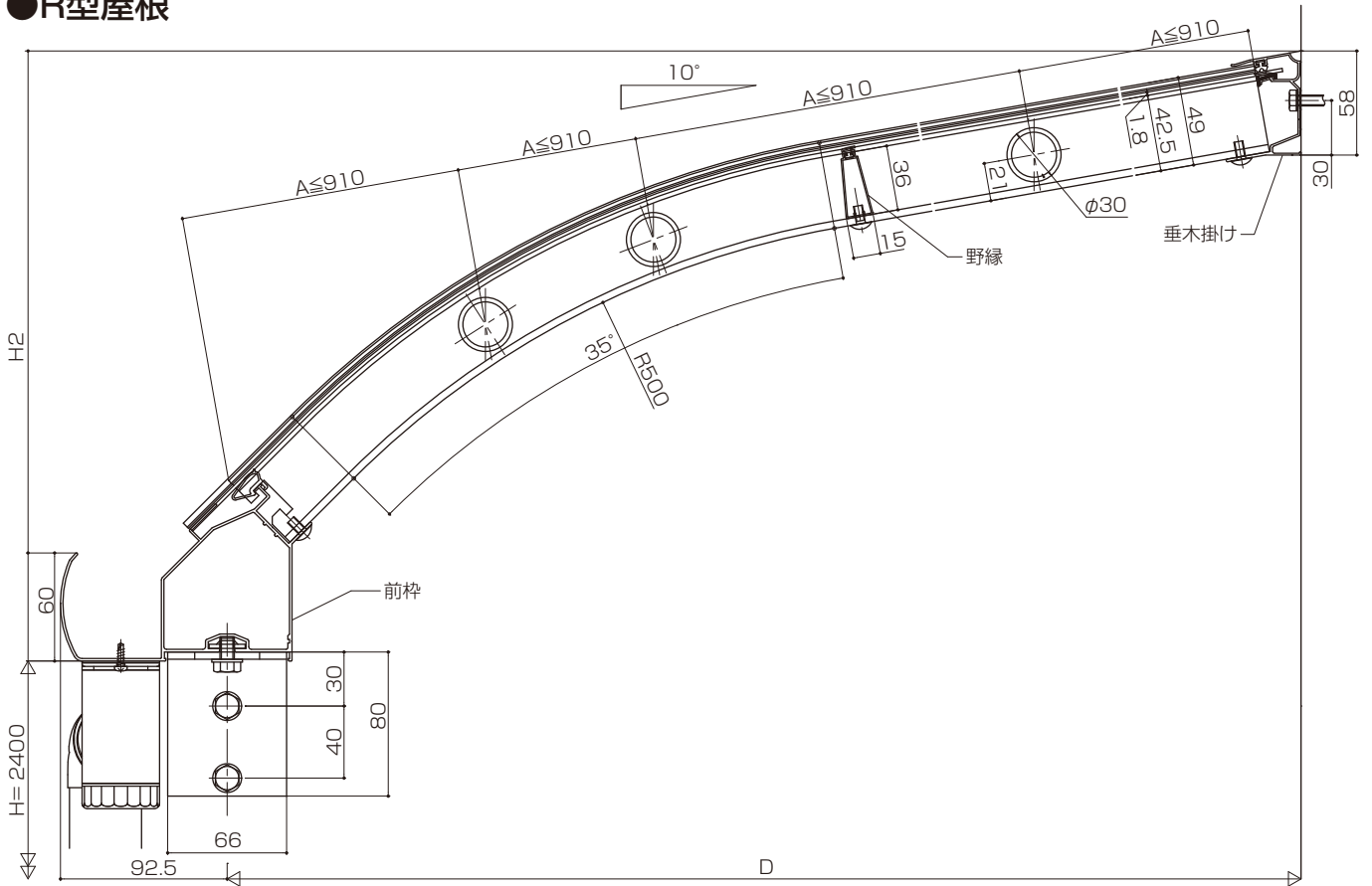
■ 袖用ベース端部キャップ



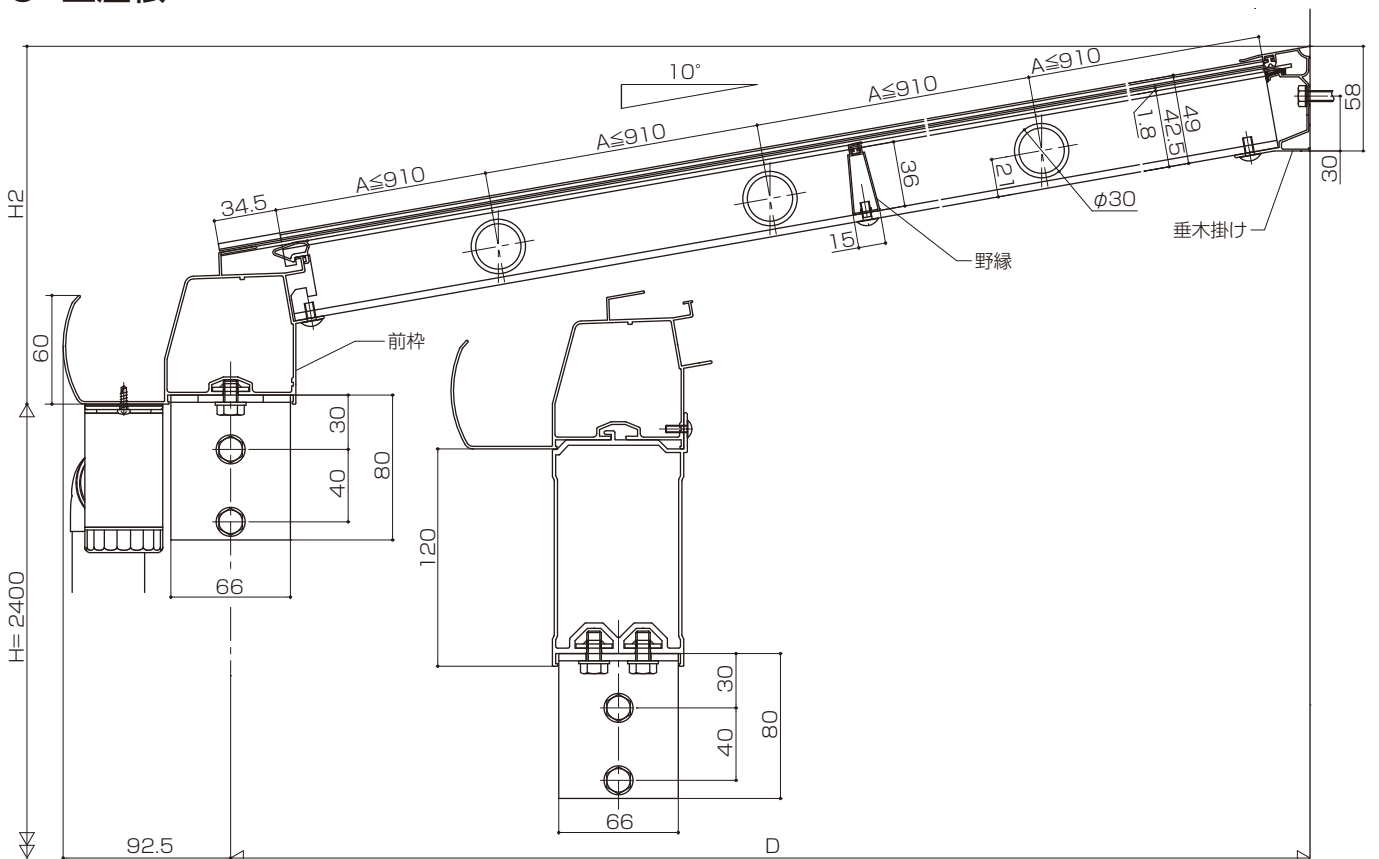
納まり図

標準仕様

●R型屋根

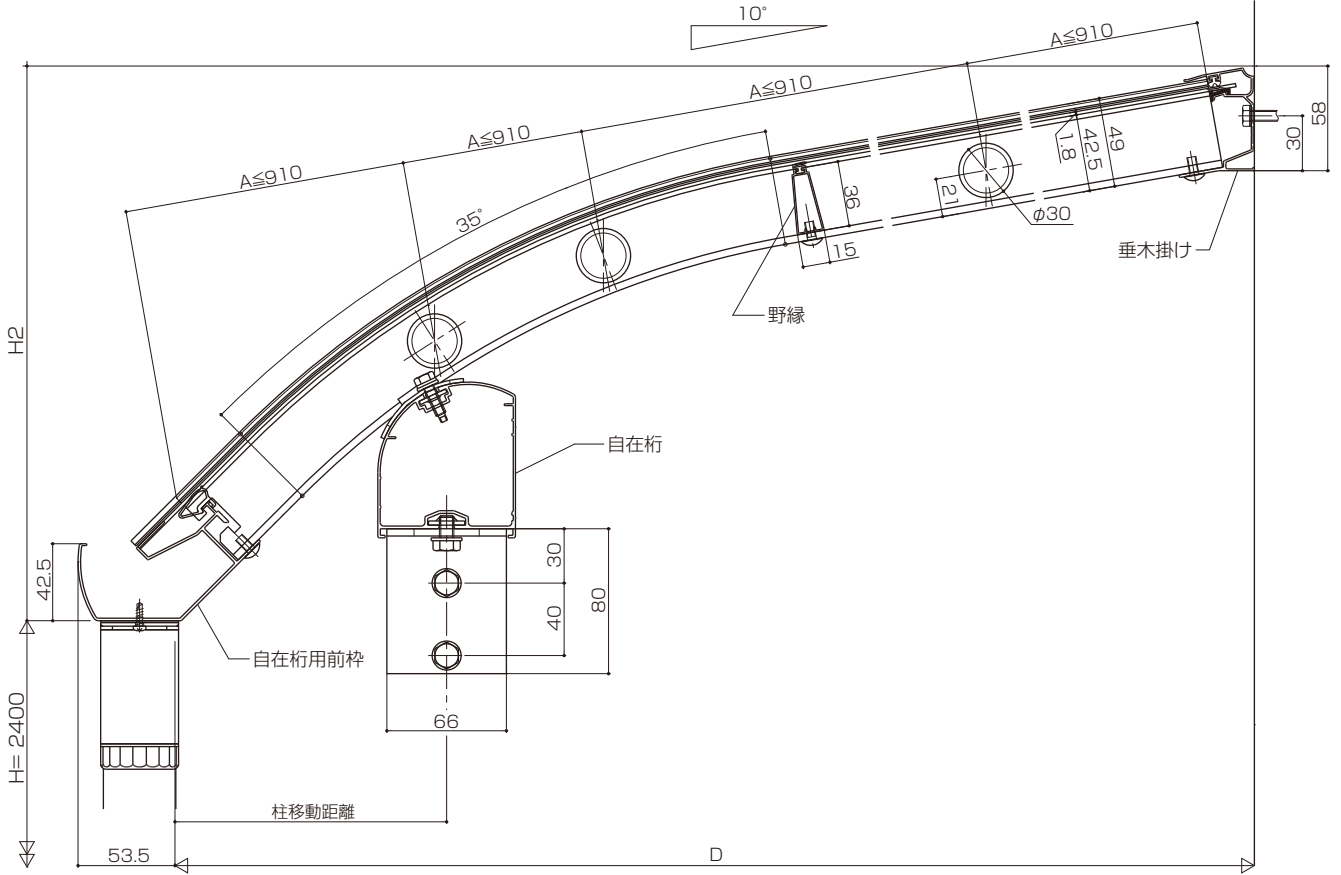


●F型屋根

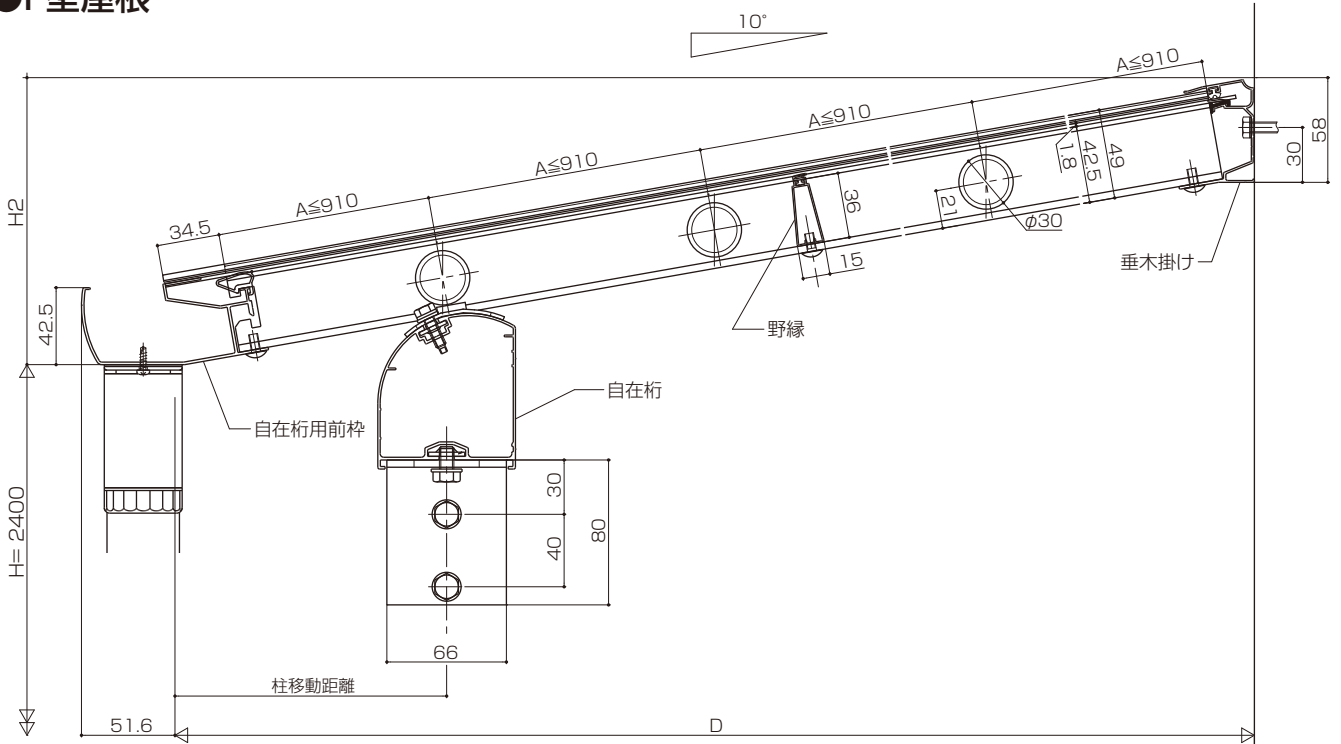


自在桁仕様

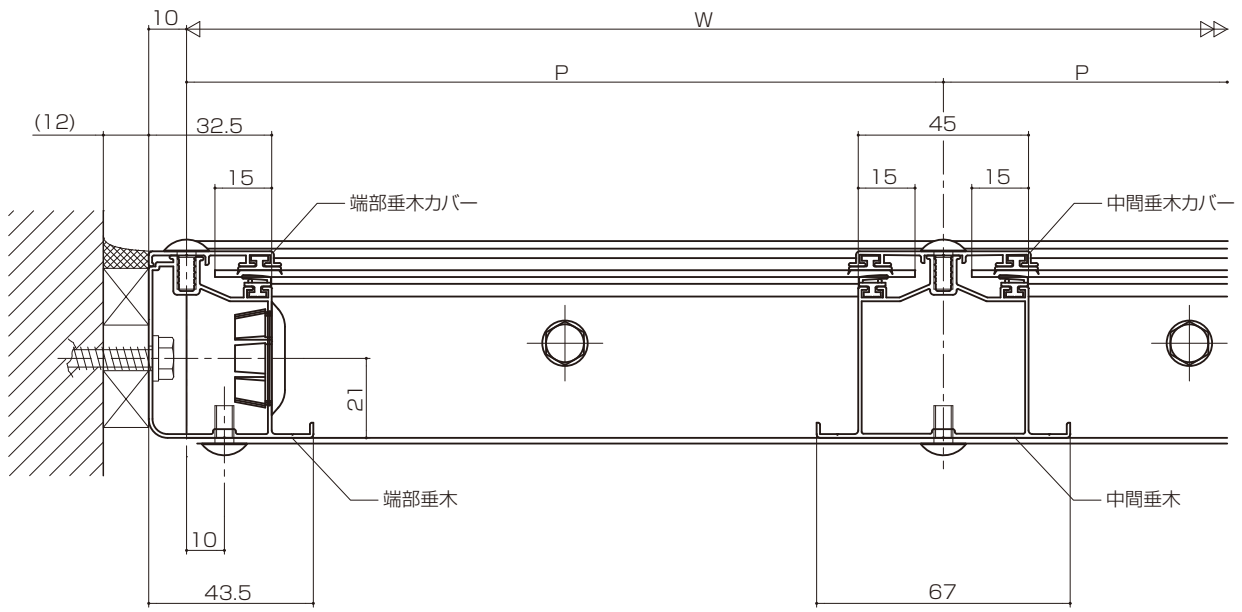
●R型屋根



●F型屋根



●横断面図



●袖用ベース

