



IXIL テラス(積雪カバー・自在垂木掛け) 取付け説明書

●この説明書は、必ず取付けされる方にお渡してください。

■取付けされる方へのお願い

- 本製品施工の際は、テラス本体に同梱の取付け説明書を併せてご使用ください。
- 本説明書で使われているマークには、以下のような意味があります。

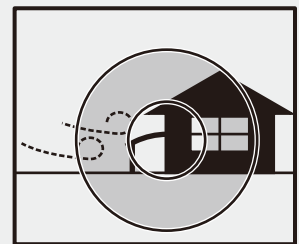
▲注意 …取付けを誤った場合に、使用者などが中程度の傷害・軽傷を負う危険又は物的損害の発生が想定されます。
冒頭にまとめて記載していますので必ずお読みください。

▲注意

※製品破損による人への被害・物的損害が想定されますので、下記事項をお守りください。

●設置条件

- ・自在垂木掛けは必ず自在桁と併用して施工してください。
- ・他社商品と組合わせて設置しないでください。
- ・崖っぷちなどの高低差のあるところには設置しないでください。

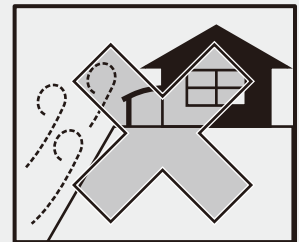


●躯体への固定

- ・タッピンねじは柱・間柱・胴差などの構造材に必ず止めてください。

躯体位置がわからない場合、および躯体が強度保持できない場合は取付けしないでください。

- ・躯体が経年劣化などで損傷が著しい場合は、施主様と打合わせをし、必要に応じて補強してから取付けてください。
- ・プラグ類を使用して、モルタル部分だけに固定することは非常に危険ですから絶対に行わないでください。
- ・タッピンねじの下穴には、指定より太いドリルを使用しないでください。



●部材の固定

- ・ねじ・ボルトは当社指定品の指定本数を使い、下記締付けトルクで固定した後にゆるみがないか確認してください。

φ4ねじ:2.5N・m±0.5N・m(25±5kgf・cm)

φ5ねじ:3.0N・m±0.5N・m(30±5kgf・cm)

- ・取付け後、ねじ・ボルトにゆるみ・ガタツキがないことを必ず確認してください。

●取付け上について

- ・みだりに改造・変更をしないでください。

▲ 注 意

※製品腐食のおそれがありますので下記事項をお守りください。

●絶縁処理について

・アルミ形材が亜鉛・ステンレス以外の金属と接触するときは、絶縁処理をしてください。

※水漏れのおそれがありますので下記事項をお守りください。

●シーリングについて

・シーリングは指定個所に必ず行ってください。

・外壁の上から部材を取付ける場合は、コーキング材を下穴に充てんしてからねじ止めしてください。

・シリコンシーリングを行う場合、アクリル板およびポリカーボネート板のシーリングは、ひび割れ防止のために、当社指定のアルコール系コーキング材を使用してください。

■シーリングメーカー

・信越化学工業	シーラント72
・モメンティブ・パフォーマンス・マテリアルズ・ジャパン(株)	トスシール380
・東レ・ダウコーニング(株)	SE960

■取付け上のお願い

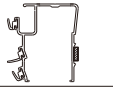
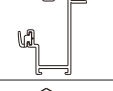
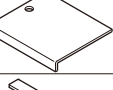
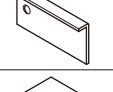
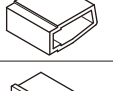
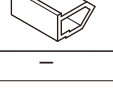
- 水平・垂直は水準器などで正確に出してください。
- 取付け時は必ず足場を設けてください。
- 取付けは専門業者が行ってください。

■目次

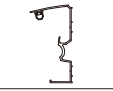
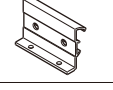
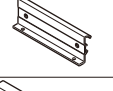
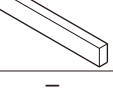
- 積雪カバーの取付け……………P.4～5
- 自在垂木掛けの取付け……………P.6～9

梱包明細表

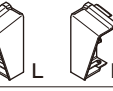
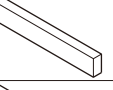
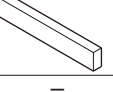
●積雪カバーセット

名 称	略 図	員 数	
		標準前枠	自在桁前枠
積雪カバーA		1	-
積雪カバーB		-	1
連棟部品(積雪カバーA用)		1	-
連棟部品(積雪カバーB用)		-	1
自在桁前枠Fスペーサー		-	2
自在桁前枠Rスペーサー		-	2
φ4×13ナベドリルねじ	-	1	1
取付け説明書	-	1	1
PLラベル	-	1	1

●自在垂木掛けセット

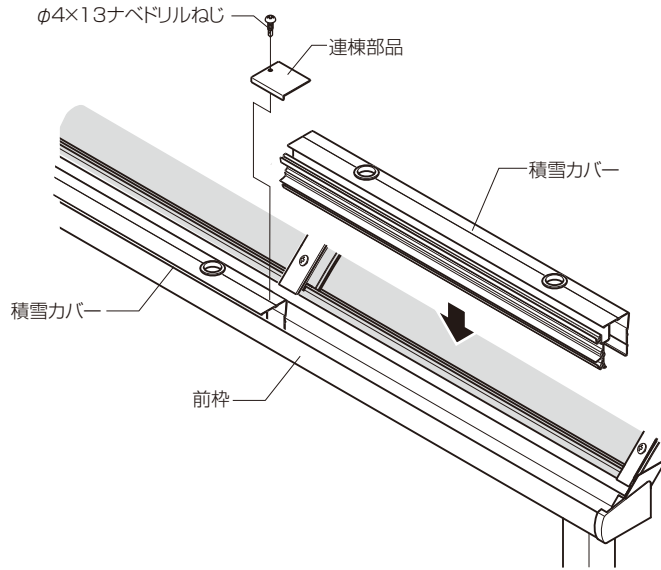
名 称	略 図	員 数				
		関東間				
		1.0間	1.5間	2.0間	2.5間	3.0間
自在垂木掛け		1	1	1	1	1
自在垂木掛け端部アタッチメント		2	2	2	2	2
自在垂木掛け中間アタッチメント		1	2	3	4	5
止水パッキン(使用しません)		1	1	1	1	1
M6用平座金	-	1	2	2	3	3
φ6×70六角タッピンねじ1種	-	1	2	2	3	3
φ5×19ナベドリルねじ	-	4	6	8	11	14
φ4×8トラスタッピンねじ3種	-	6	8	10	13	15
φ1.5穴隠しシール(使用しません)	-	3	4	5	6	7

●自在垂木掛け端部部品セット

名 称	略 図	員 数
自在垂木掛け端部キャップ		LR各1
止水パッキン		2
自在垂木掛けパッキン		2
φ4×13ナベドリルねじ	-	2
取付け説明書	-	1

積雪カバーの取付け

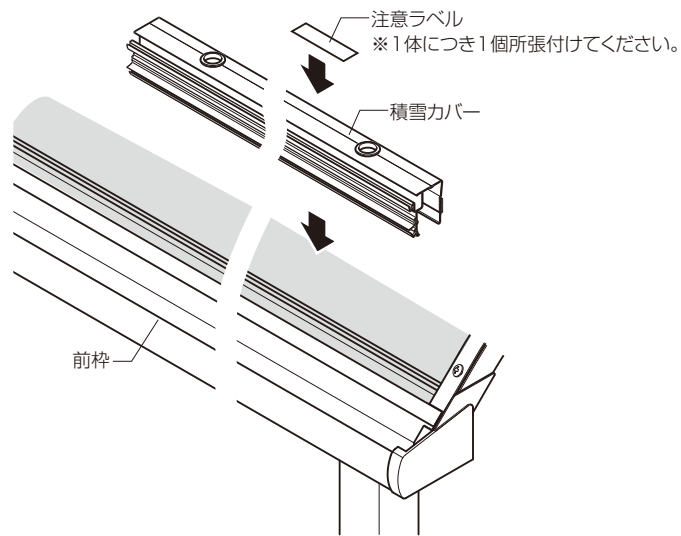
構造説明図



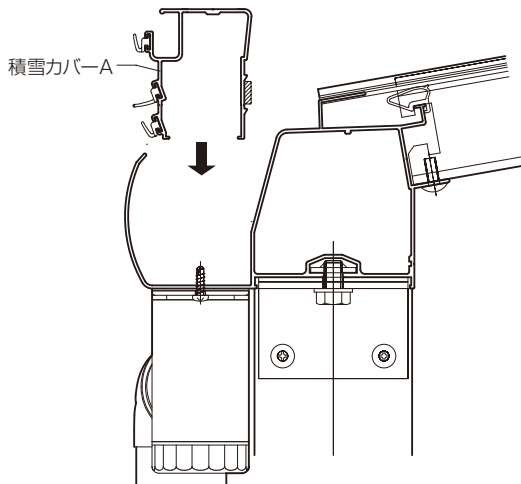
取付け順序

1 積雪カバーの取付け

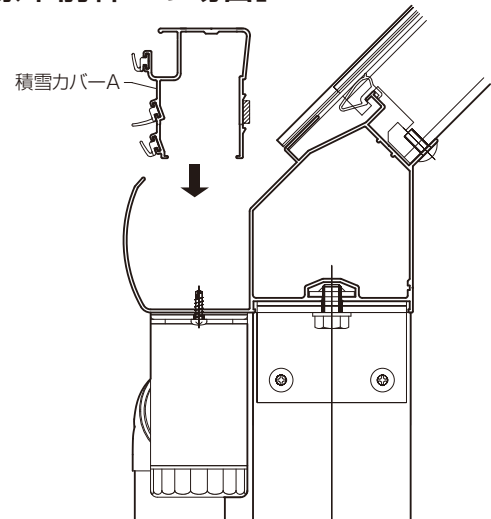
●F型屋根の1.0間(2000)・1.5間(3000)の場合は、積雪カバーを15mm切詰めてください。



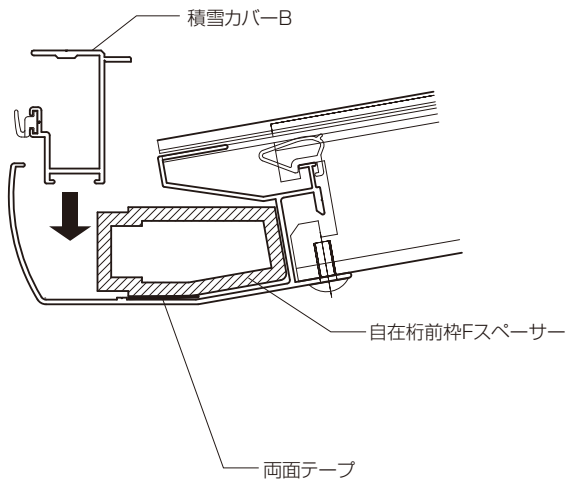
【標準前枠Fの場合】



【標準前枠Rの場合】



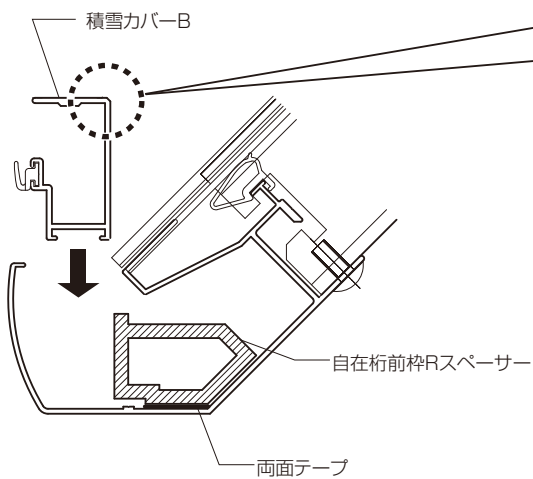
[自在桁用前枠Fの場合]



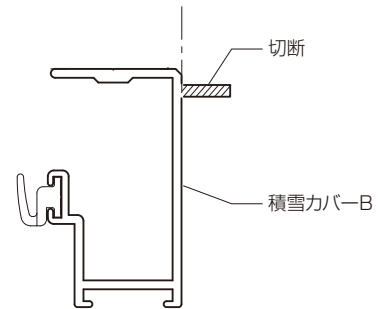
ポイント

- スペーサーは事前に取付け位置を確認のうえ、固定してください。

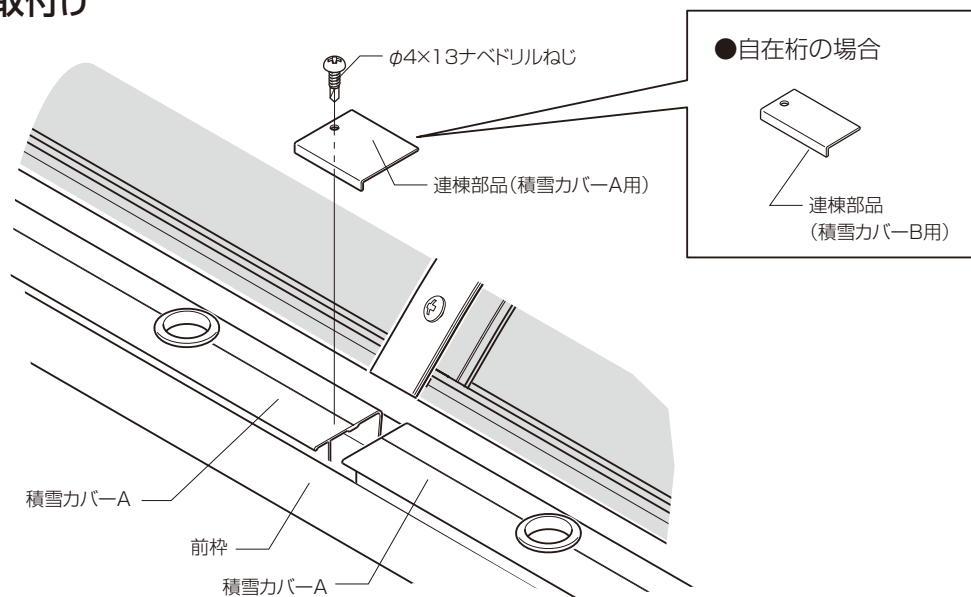
[自在桁用前枠Rの場合]



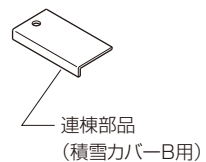
- 積雪カバー-Bの一部を切断してください。



2 連結カバーの取付け

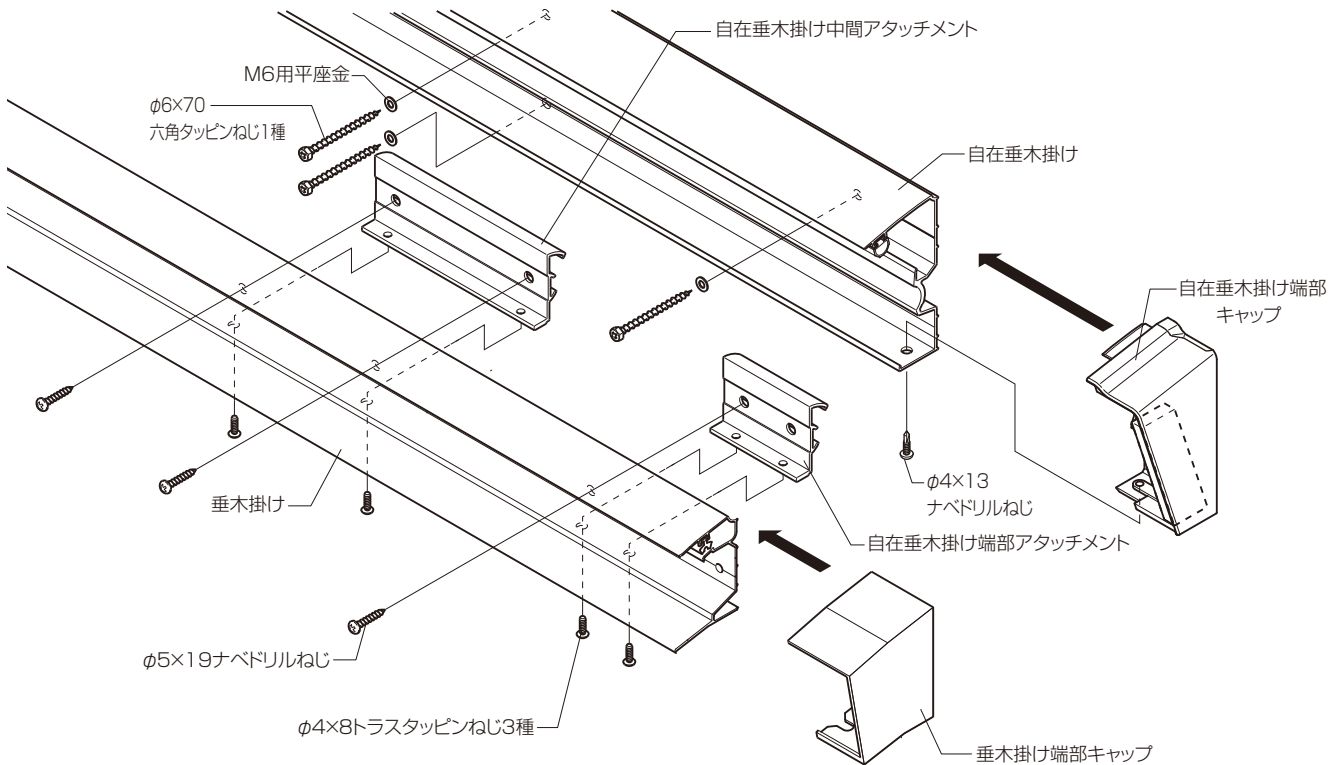


- 自在桁の場合



自在垂木掛けの取付け

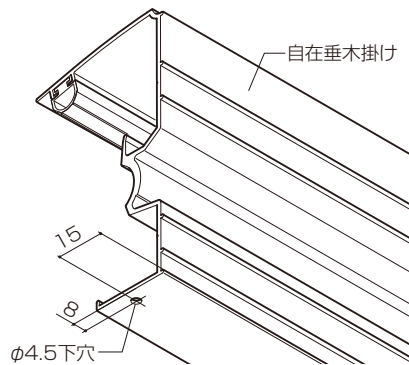
構造説明図



取付け順序

1 キャップ取付け穴の加工

●下図を参考にして自在垂木掛けの端部(キャップが付くところのみ)に下穴(φ4.5)をあけてください。



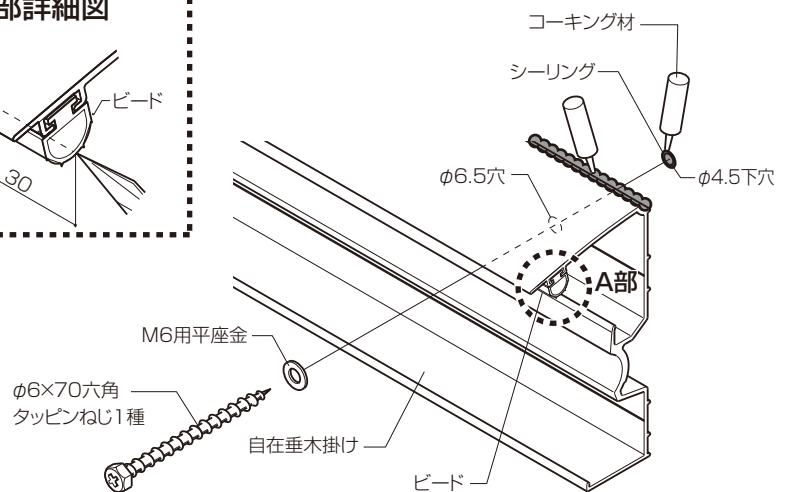
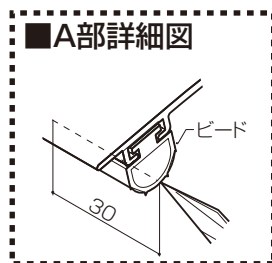
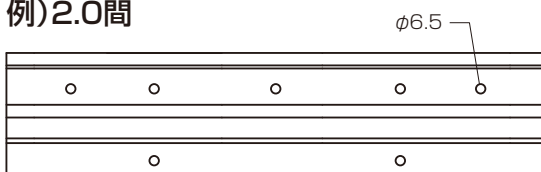
2 自在垂木掛けの固定

- ① 躯体の柱および間柱の位置に合わせて、V溝の位置にφ6.5の穴をあけて等間隔で固定してください。
- ② キャップ取付けのため、ビードに両端30mmの切れ目を入れてください。

φ6×70六角タッピンねじ固定数

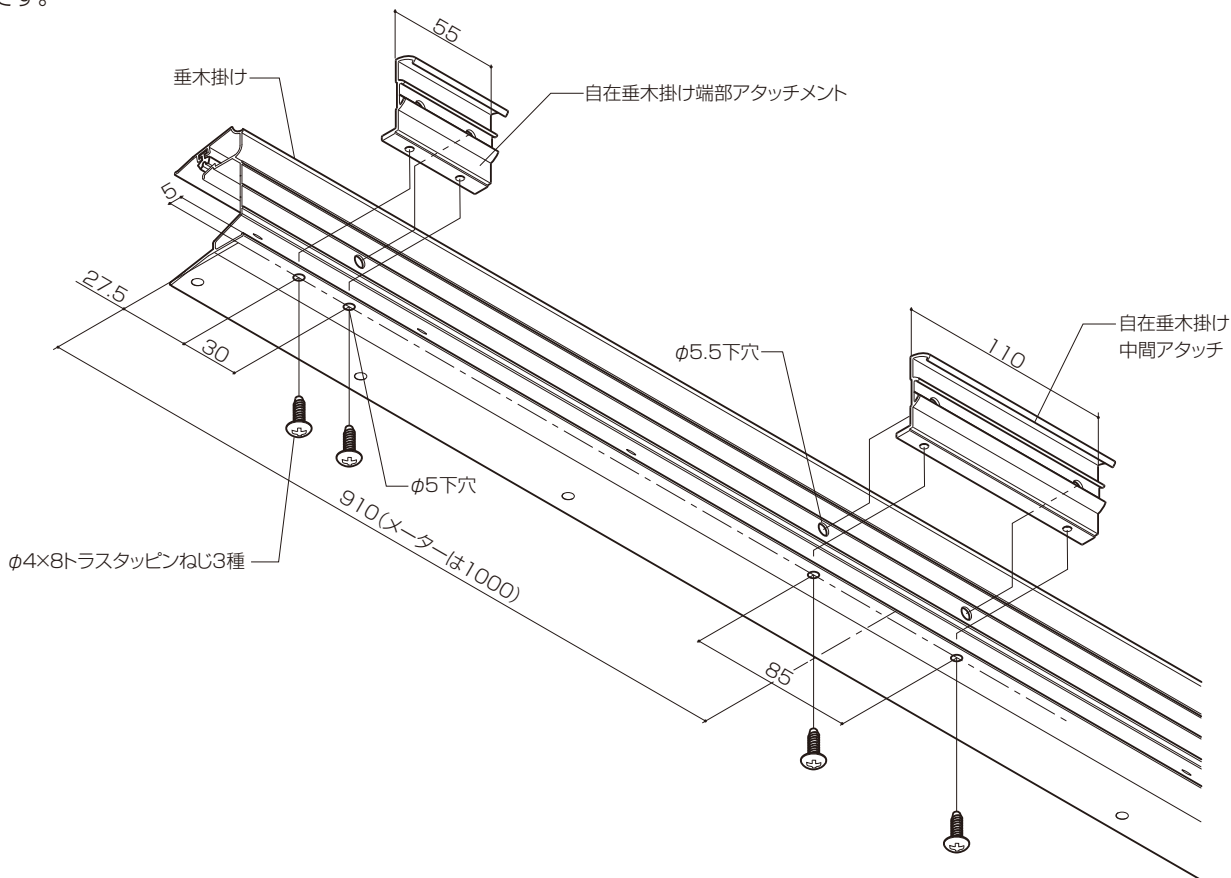
	1.0間	1.5間	2.0間	2.5間	3.0間
上	3	4	5	6	7
下	1	2	2	3	3

例) 2.0間



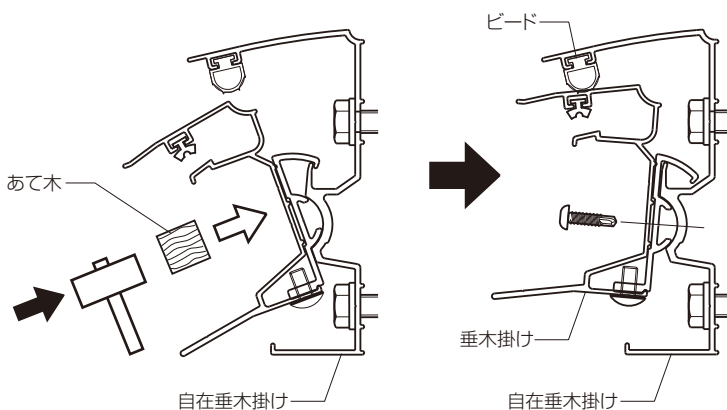
3 垂木掛けへの自在垂木掛けアタッチメントの取付け

- ①自在垂木掛け中間アタッチメントは垂木取付け位置と同じ位置に取付けてください。(600タイプ9尺以上、1500タイプ7尺以上、3000タイプは1つおき)
- ②自在垂木掛けアタッチメントと同じ位置で垂木掛けに下穴(φ5.5)をあけてください。端部アタッチメントの外側の穴は下穴が不要です。



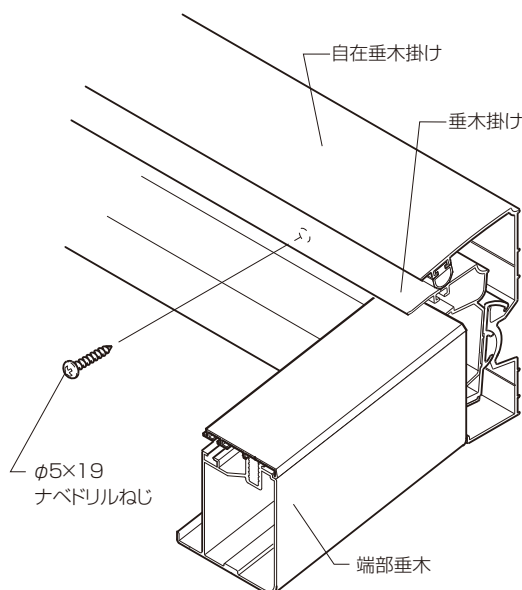
4 垂木掛けの取付け

- ①自在垂木掛けアタッチメントを取付けている部分をあて木などを使用してたたいて"パチッ"と音がするまで押し込んでください。
- ②垂木を取付ける前に垂木掛けが確実に納まっているか、垂木掛けを可動させて確認してください。可動しない場合は垂木掛けの納まりが不完全ですので浮いた状態になってしまいます。もう1度①の通り行ってください。

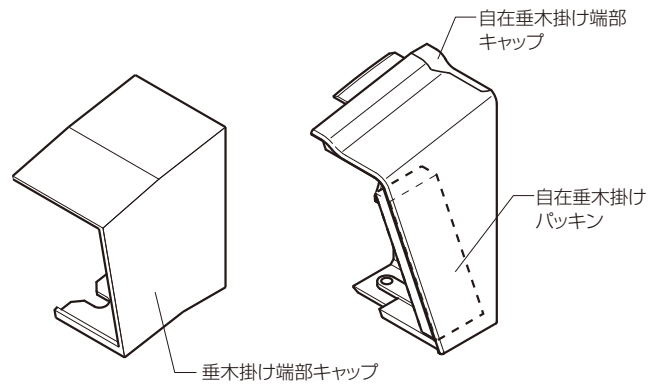


5 垂木掛けの固定

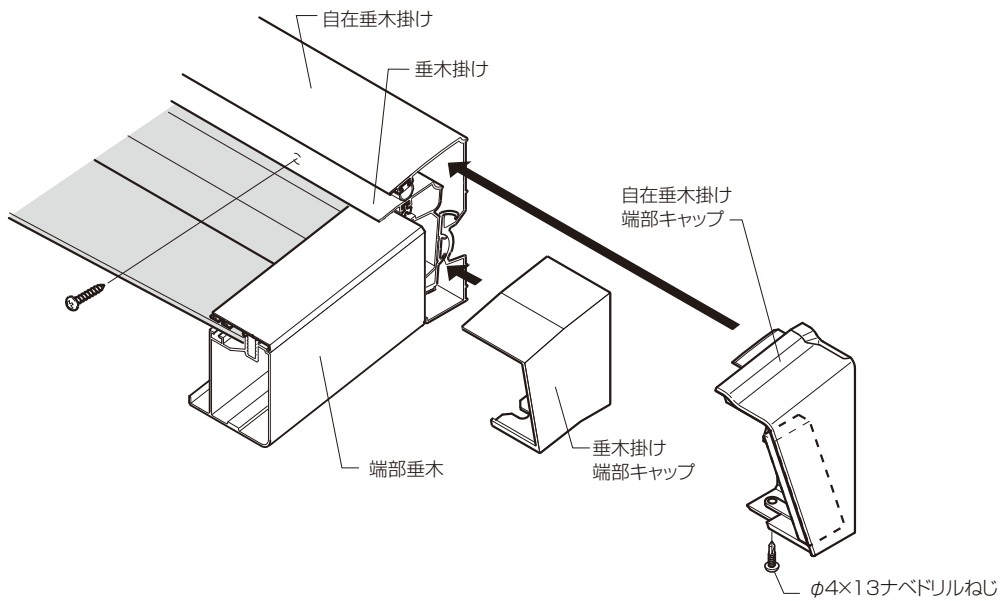
- 端部垂木と垂木掛けを取付けたら、φ5×19ナベドリルねじで固定してください。



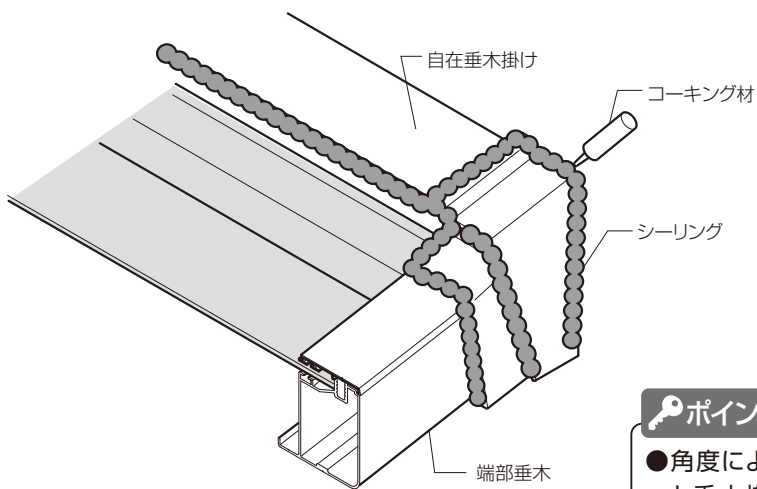
6 キャップの取付け



●垂木掛け端部キャップ取付けの際のシーリングは、テラス本体の取付け説明書を参考にしてください。

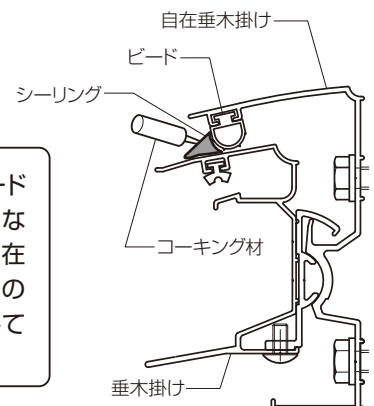


●自在垂木掛け端部キャップを取付けた後、下図のようにシーリングしてください。



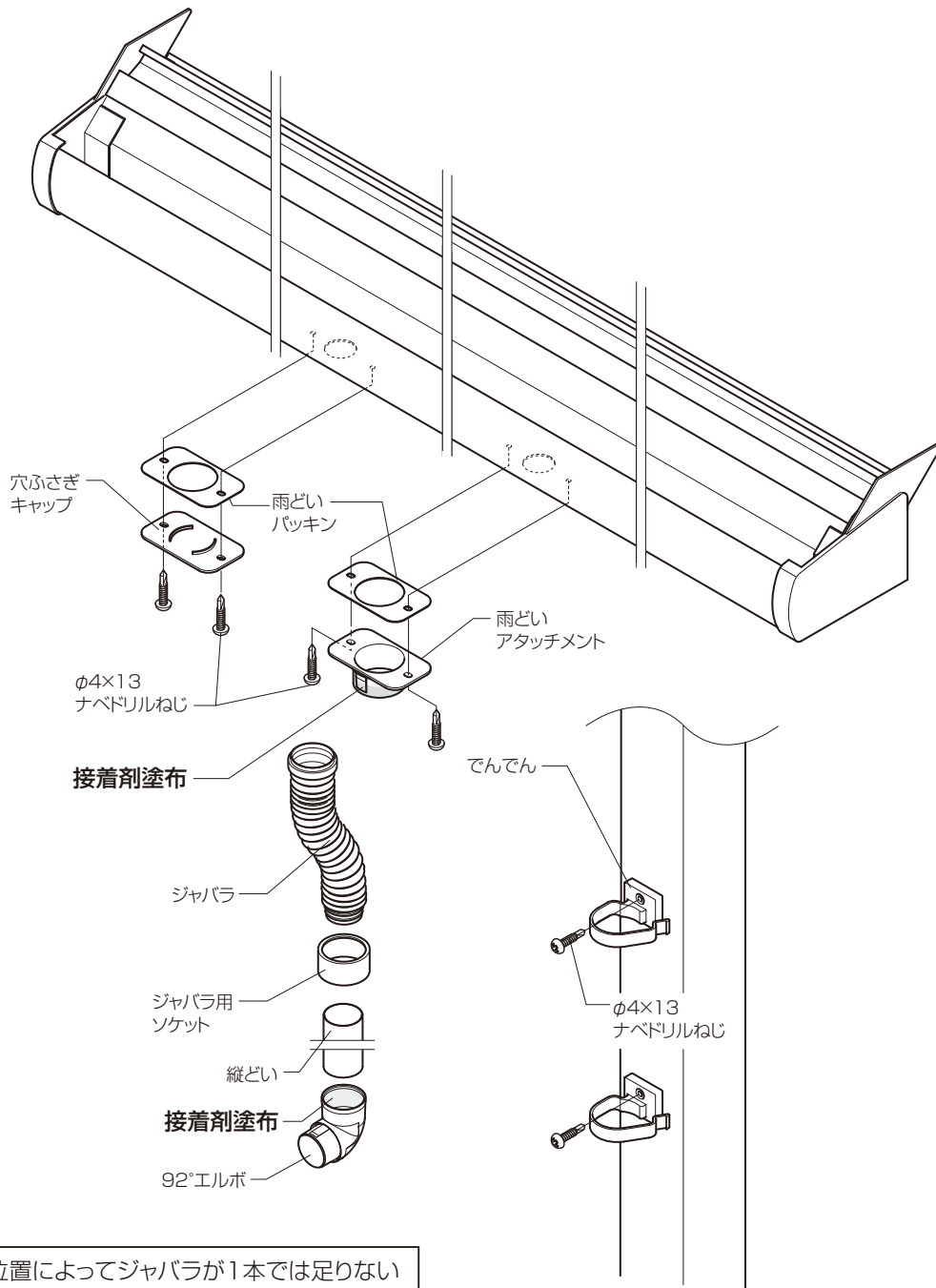
ポイント

●角度によっては、ビードと垂木掛けが当たらない場合があるので、自在垂木掛けと垂木掛けのすき間をシーリングしてください。

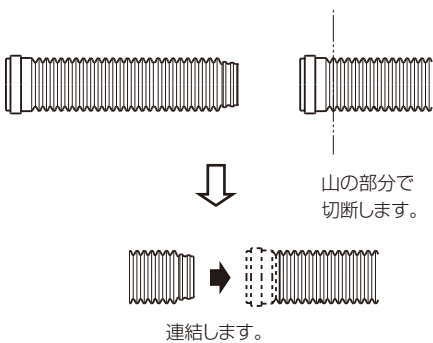


7雨どいの取付け

- 自在垂木掛けの場合、ドレンエルボが使用できないのでジャバラを使用してください。
雨どいのシーリングは、テラス本体の取付け説明書を参考にしてください。



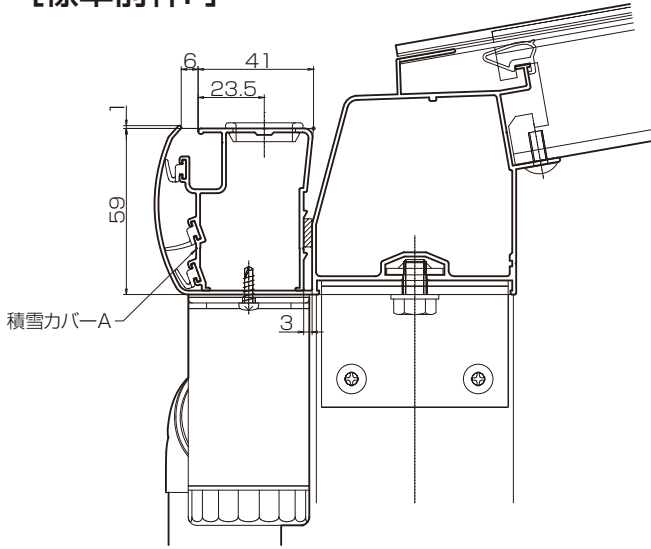
※柱の取付け位置によってジャバラが1本では足りない場合は、2本連結して取付けてください。



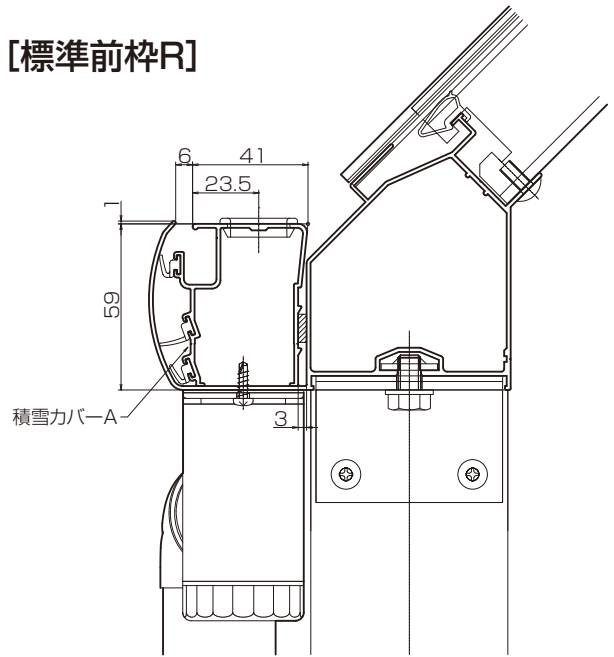
納まり図

●積雪カバー

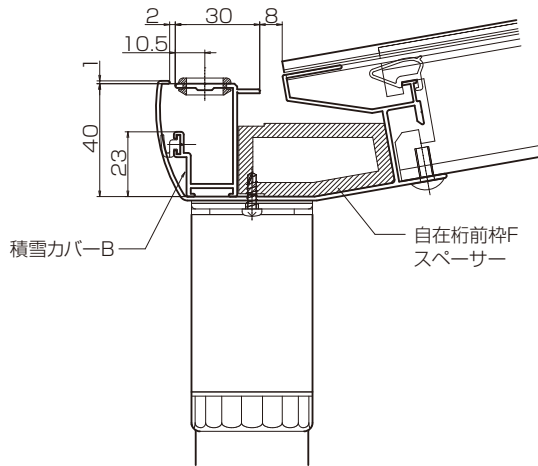
[標準前枠F]



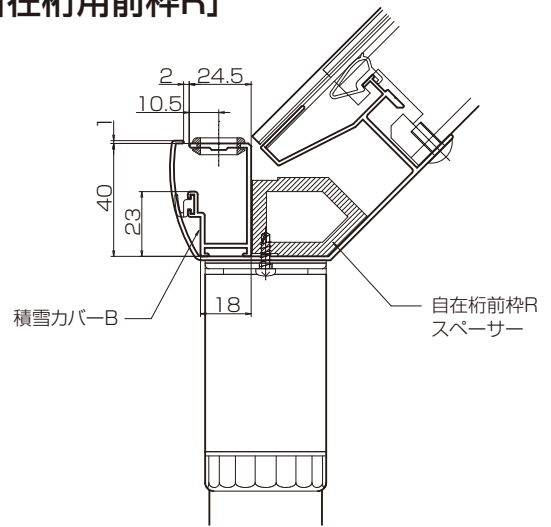
[標準前枠R]



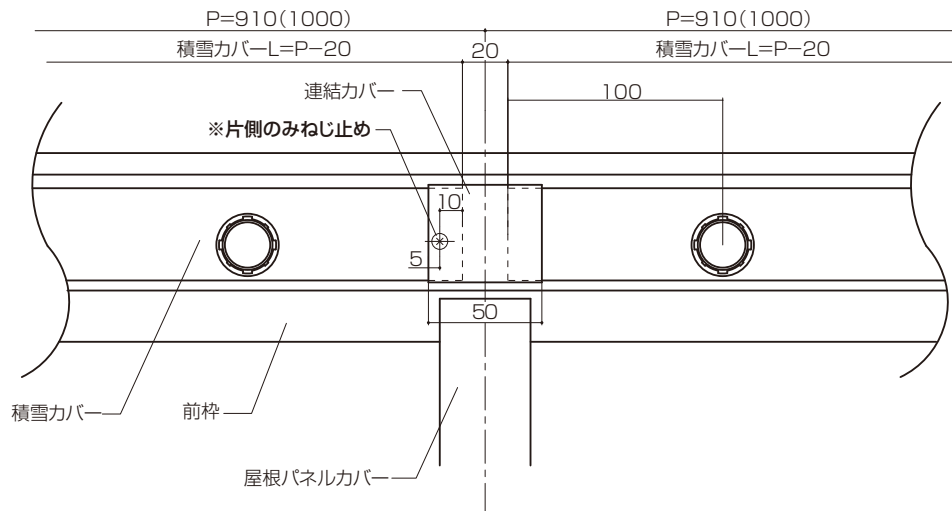
[自在桁用前枠F]



[自在桁用前枠R]

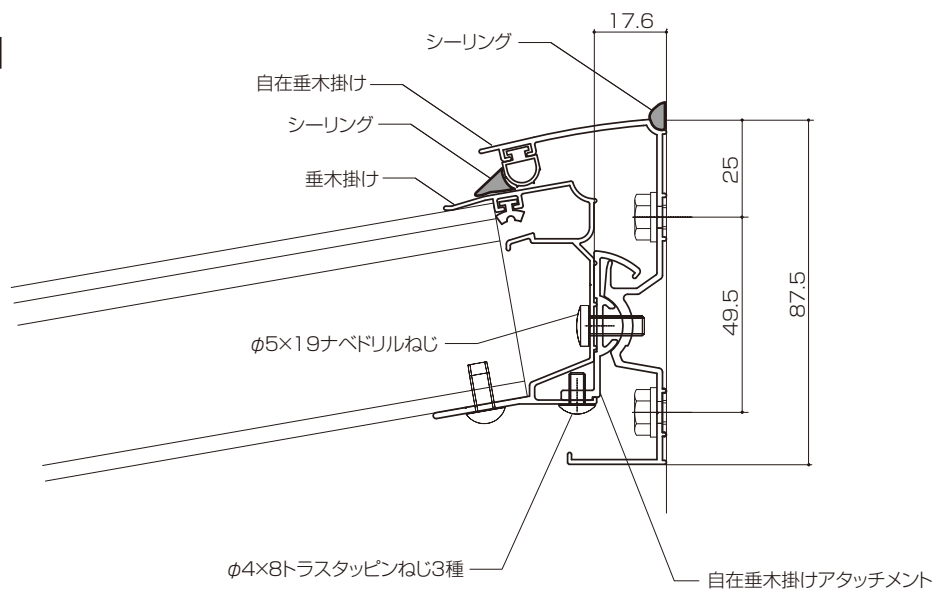


●積雪カバー平面図



●自在垂木掛け

[10°納まり]



[30°納まり]

