



IXIL シュエットスマート雨樋 取付け説明書

●この説明書は、必ず取付けされる方にお渡しください。

※内は、ロットNo.表示位置を示します。

■取付けされる方へのお願い

- 本製品施工の際は、シュエット本体に同梱の取付け説明書を併せてご使用ください。
また、本体作業と同様に雨樋アタッチメントおよび雨樋穴ふさぎは事前に取付けしておいてください。
- 本説明書で使われているマークには、以下のような意味があります。

▲注意 …取付けを誤った場合に、使用者などが中程度の傷害・軽傷を負う危険又は物的損害の発生が想定されます。冒頭にまとめて記載していますので必ずお読みください。

▲注意

※製品破損による人への被害・物的損害が想定されますので、下記事項をお守りください。

●部材の固定

・ねじは当社指定品の指定本数を使い、下記締付けトルクで固定した後にゆるみがないか確認してください。

φ4ねじ：2.5N・m±0.5N・m (25±5kgf・cm)

・取付け後、ねじにゆるみ・ガタツキがないことを必ず確認してください。

●シーリングについて

- ・シーリングは指定個所に必ず行ってください。
- ・シリコンシーリングを行う場合、アクリル板およびポリカーボネート板のシーリングはひび割れ防止のために、当社指定のアルコール系コーキング材を使用してください。

■シーリングメーカー



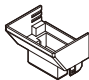

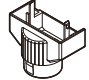


・信越化学工業	シーラント72
・モメンティブ・パフォーマンス・マテリアルズ・ジャパン(合)	トスシール380
・東レ・ダウコーニング(株)	SE960

■取付け上のお願

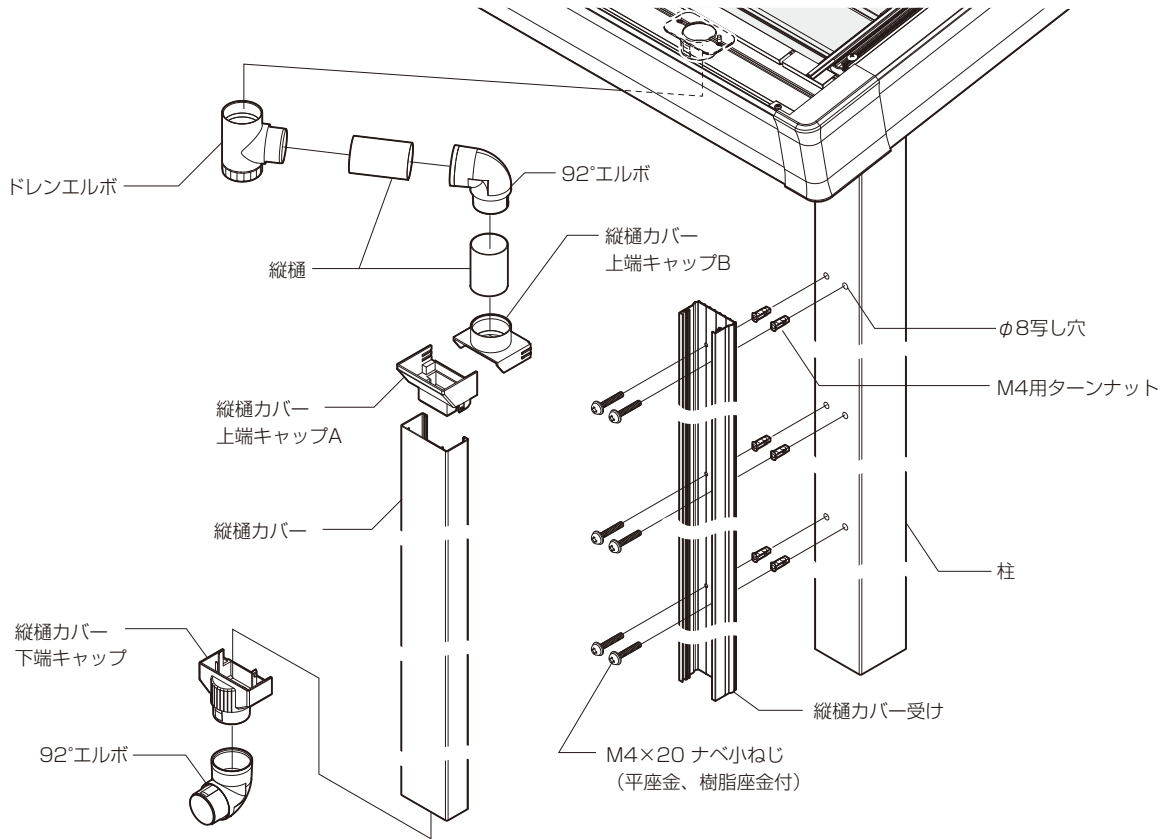
- 取付けは専門業者が行ってください。

■梱包明細表

●スマート雨樋セット

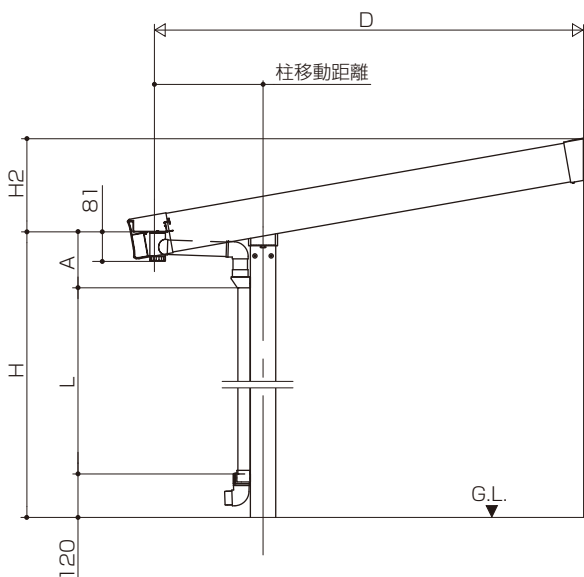
名 称	略 図	員 数
縦樋カバー		1
縦樋カバー受け		1
縦樋カバー上端キャップA		1
縦樋カバー上端キャップB		1
縦樋カバー下端キャップ		1
M4用ターンナット		12
M4×20 ナベ小ねじ(平座金、樹脂座金付)		13
取付け説明書	-	1

構造説明図



取付け順序

1 縦樋カバー・縦樋カバー受けの加工

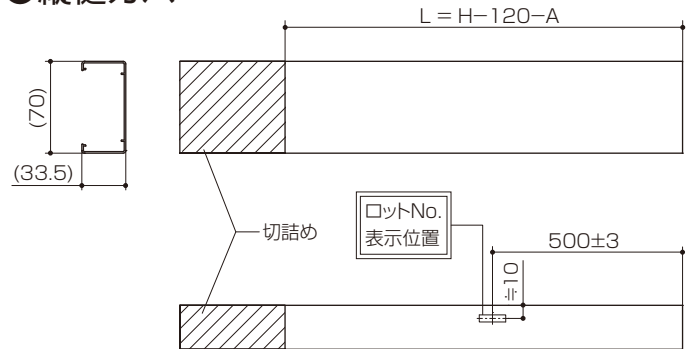


●A寸法

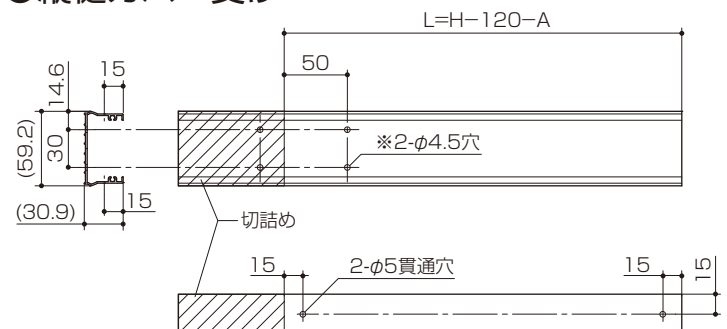
柱移動距離	150	200	250	300	350	400	450	500
A寸法	149	151	153	155	156	158	160	162

※H、H2寸法はシュエット取付け説明書を参照してください。

●縦樋カバー



●縦樋カバー受け

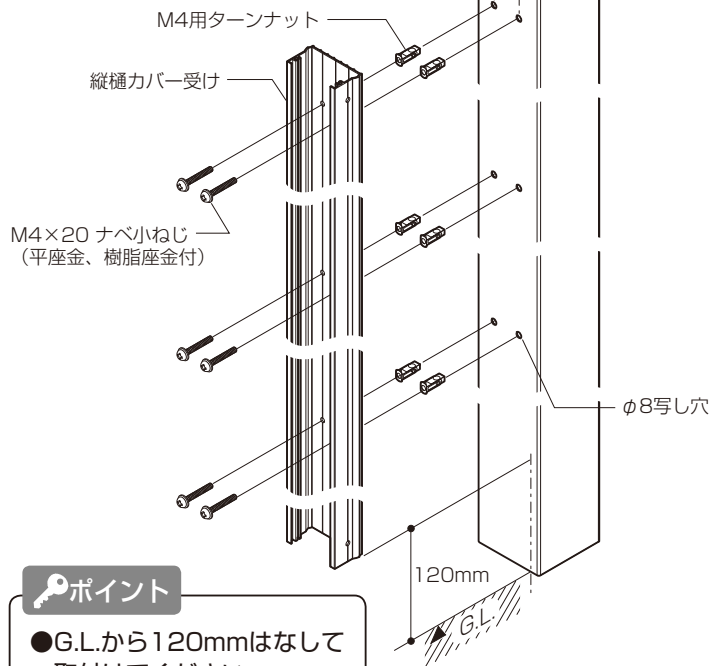
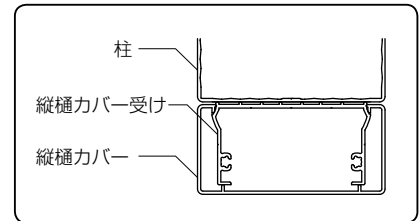
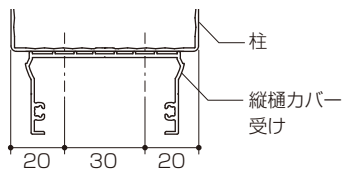


※切詰めにより、端部の穴が無くなる場合、再度加工をしてください。

2 縦樋カバー・縦樋カバー受けの取付け

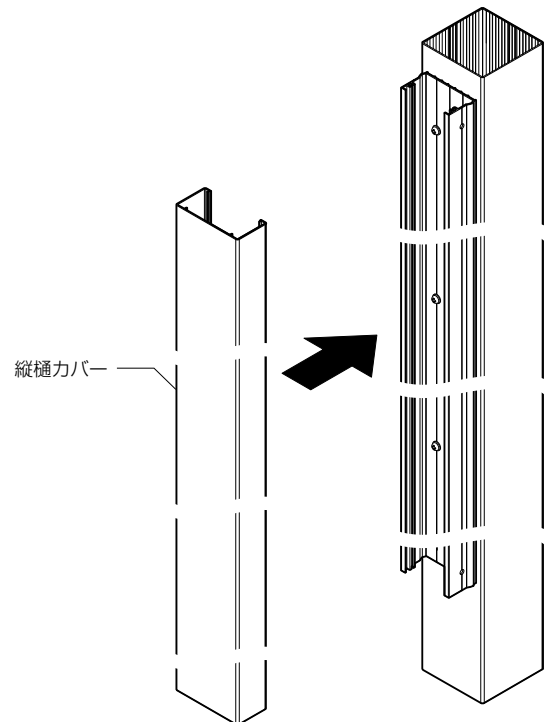
ポイント

●柱の中心に取付けてください。

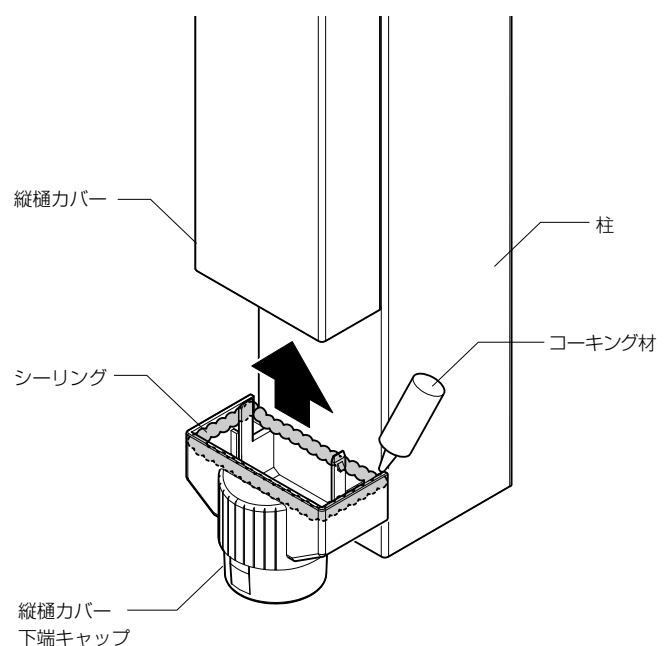
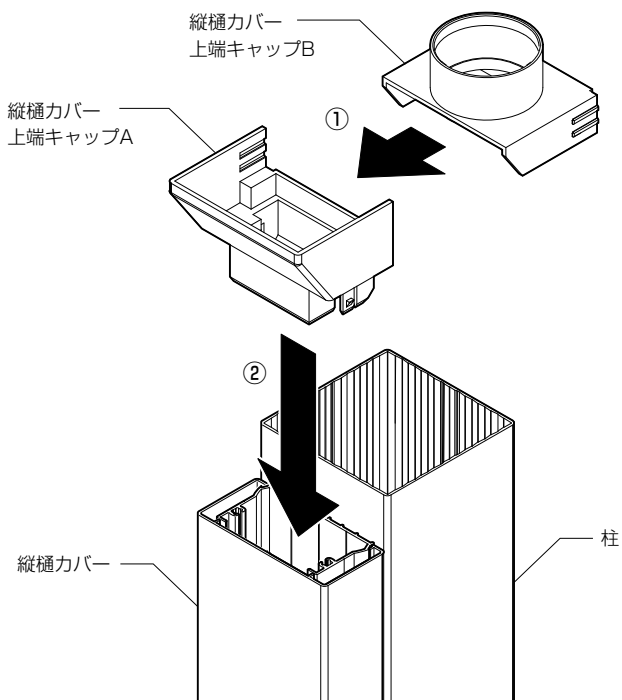


ポイント

●G.L.から120mmはなして取付けてください。

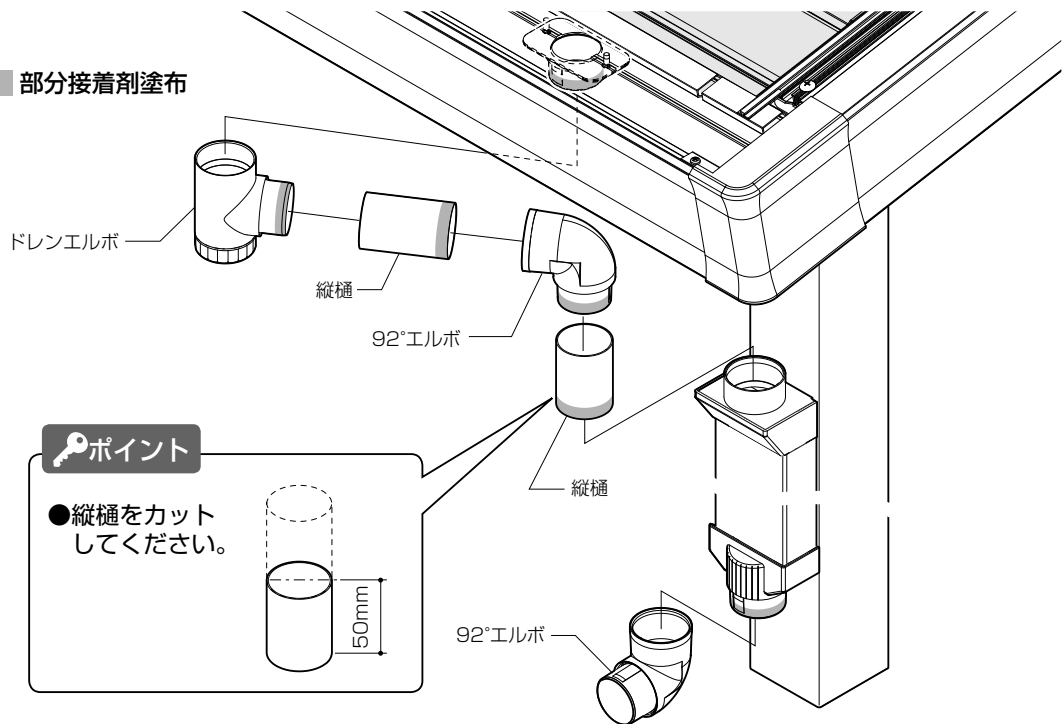


3 縦樋カバーキャップの取付け



4 雨樋の取付け

※ 部分接着剤塗布



納まり図

