

# IXIL サニージュ 特注(特寸)対応商品



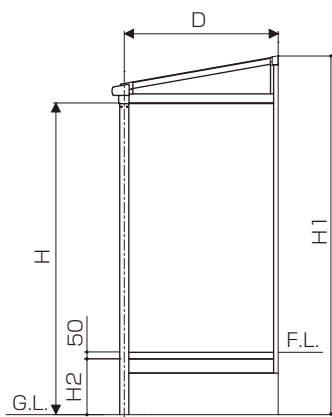
## 施工要領書

- この要領書は、必ず取付けされる方にお渡しく下さい。
- 本製品の取付けに際しては、『テラス囲い(床納まり・土間納まり)取付け説明書』(MAN-307/M960)、『テラス囲い(造付け納まり)取付け説明書』(MAN-310/M957)及び『テラス囲い(開口部)取付け説明書』(MAN-311/M956)を併せてご使用ください。
- 取付けの注意、お願い事項は『テラス囲い(床納まり・土間納まり)取付け説明書』(MAN-307/M960)及び『テラス囲い(造付け納まり)取付け説明書』(MAN-310/M957)の冒頭にまとめて掲載していますので、必ずお読みください。

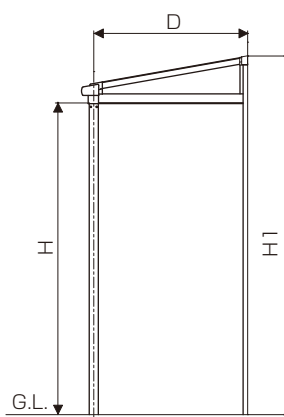
本施工要領書は、サニージュ特注(特寸)対応商品において現場加工が必要な部材・部品について記載します。

### 1 特注基本寸法

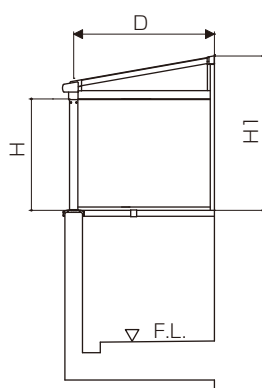
【床納まり】



【土間納まり】



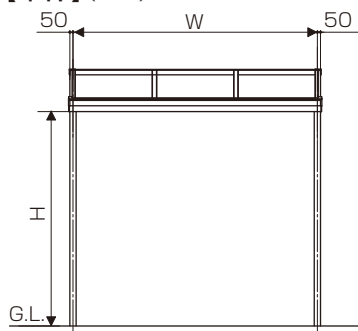
【造付け納まり】



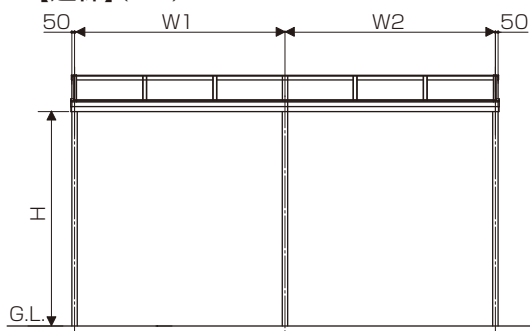
H	部品H
H1	GL(※1)~垂木掛け天端
H2	GL~前桁天端(H2=FL-50)
D	出幅D
W	単体製品W
W1	連棟製品W(内観右)
W2	連棟製品W(内観左)

※1 造付け納まりは、コーピング上面

【単体】(※2)



【連棟】(※2)



※2 本図はF型土間納まりにて記載してあります。

#### 【床納まり・束位置】

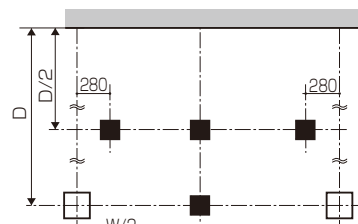
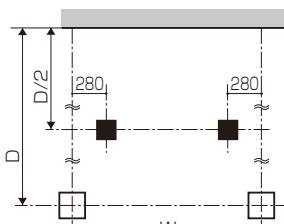
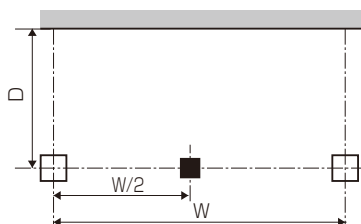
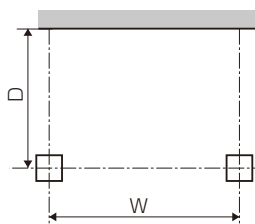
間口・出幅サイズにより束が追加されます。

関東間:  $910 \leq W \leq 1820$   
 メーター:  $1000 \leq W \leq 2000$   
 $885 \leq D \leq 1785$

関東間:  $1820 \leq W \leq 3640$   
 メーター:  $2000 \leq W \leq 4000$   
 $885 \leq D \leq 1785$

関東間:  $910 \leq W \leq 1820$   
 メーター:  $1000 \leq W \leq 2000$   
 $1785 \leq D \leq 2685$

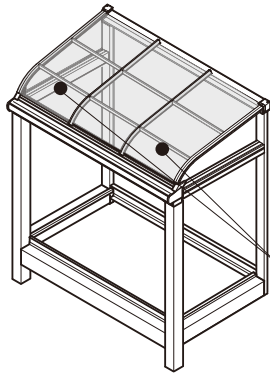
関東間:  $1820 \leq W \leq 3640$   
 メーター:  $2000 \leq W \leq 4000$   
 $1785 \leq D \leq 2685$



□ 基礎  
 ■ 束

## 2 屋根パネルの加工

サニージュ特注(特寸)商品は、製品Wに対し両端部のパネルをカットする仕様です。(連棟の場合、W1、W2に対し両端部のパネルをカットします。)



両端部の  
パネルを  
カット

### ■屋根間口切詰めパターン

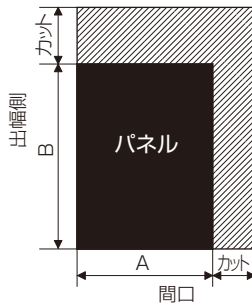
a、b部の屋根パネルの切詰めをします。

P : 規格屋根P  
a、b : 特寸屋根P

出幅	屋根伏図(例1.5間)	
	単体(例1.5間)	連棟(例1.5間+1.5間)
$3R \leq D \leq 6R$		
$6R < D \leq 9R$		

### ■屋根パネルカット パネル寸法公式

- ・間口切詰め特寸の場合：A寸法
- ・出幅切詰め特寸の場合：B寸法
- ・間口・出幅切詰め特寸の場合：A、B寸法の両方



### ■A寸法公式(間口切詰め)

【関東間】	3R ≤ D ≤ 6R	6R < D ≤ 9R	【メーター】	3R ≤ D ≤ 6R	6R < D ≤ 9R
910	895	440	1000	985	485
910 < W ≤ 1365	W/2 - 15	W/2 - 242.5	1000 < W ≤ 1500	W/2 - 15	W/2 - 265
1365 < W ≤ 1820	W/2 - 470	W/2 - 470	1500 < W ≤ 2000	W/2 - 515	W/2 - 515
1820 < W ≤ 2275	W/2 - 470	W/2 - 697.5	2000 < W ≤ 2500	W/2 - 515	W/2 - 765
2275 < W ≤ 2730	W/2 - 925	W/2 - 925	2500 < W ≤ 3000	W/2 - 1015	W/2 - 1015
2730 < W ≤ 3185	W/2 - 925	W/2 - 1152.5	3000 < W ≤ 3500	W/2 - 1015	W/2 - 1265
3185 < W ≤ 3640	W/2 - 925	W/2 - 1380	3500 < W ≤ 4000	W/2 - 1015	W/2 - 1515

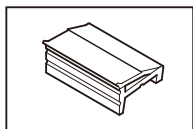
### ■B寸法公式(出幅切詰め)

F型	$B = D / 0.985 - 5$
R型	$B = D / 0.985 + 70.5$

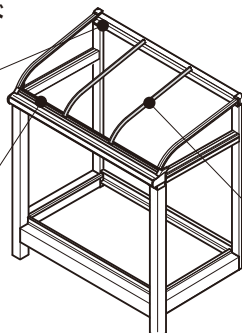
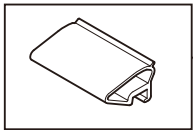
## 3 前枠後付けビード、垂木掛け後付けビード、垂木後付けビード(下止め)の加工

後付けビードは真近上位の規格サイズにて出荷します。現場サイズに合わせカットしてください。

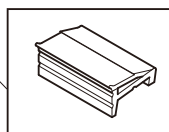
### ■垂木掛け後付けビード



### ■前枠ビード材



### ■垂木後付けビード(下止め)



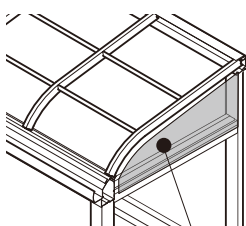
### ■前枠ビード材・垂木掛け後付けビード

FR共通	L = 垂木芯々 - 50
------	---------------

### ■垂木後付けビード(下止め)

F型	L = D / 0.985 - 72
R型	L = D / 0.985 + 3.5

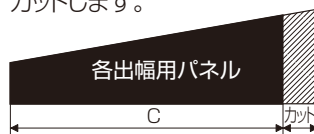
## 4 側面ランマパネルの加工 (F/R型共通)



側面  
ランマパネル

【885 ≤ D ≤ 1785】

出幅直近上位のパネルを  
カットします。

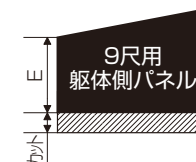


■C寸法公式(3~6尺用パネル)

FR共通	C = D - 105
------	-------------

【1785 < D ≤ 2685】

6尺用パネルと9尺用躯体側パネルをカットします。



### ■C、E寸法公式

6尺用パネル

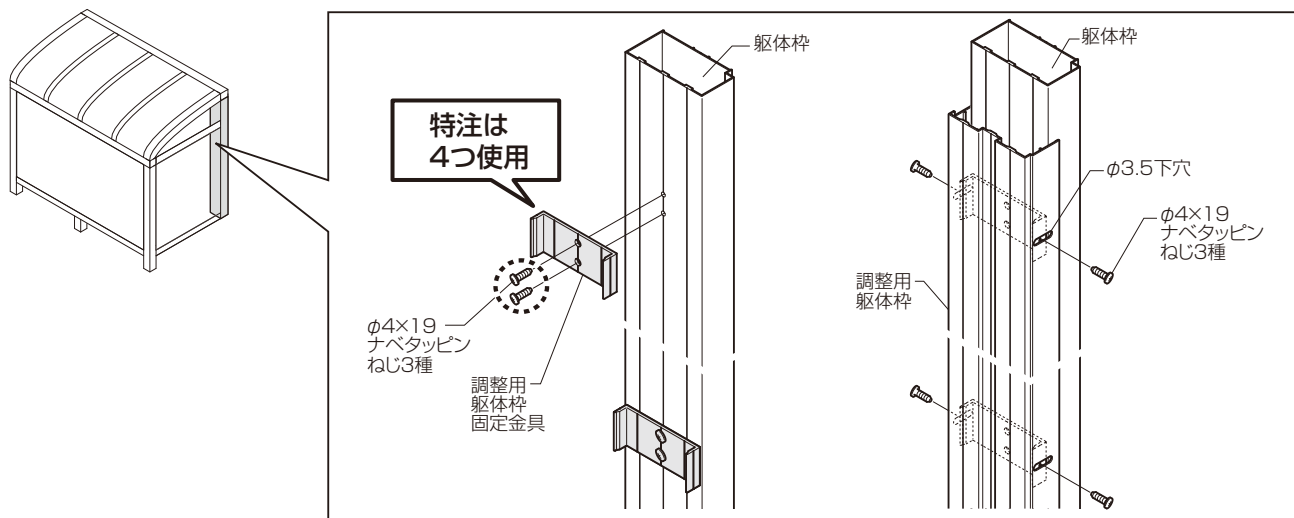
FR共通	C = D - 1005
------	--------------

9尺躯体側パネル

F型600	E = 0.1763 × D - 109.5
F型1500・3000	E = 0.1763 × D - 89.5
R型600	E = 0.1763 × D + 11.5
R型1500・3000	E = 0.1763 × D + 46.5

## 5 調整用躯体の加工・取付け（床納まり・土間納まり）

開口がラージサイズの場合、調整用躯体枠取付金具は4つ使用します。（規格サイズは3つ）

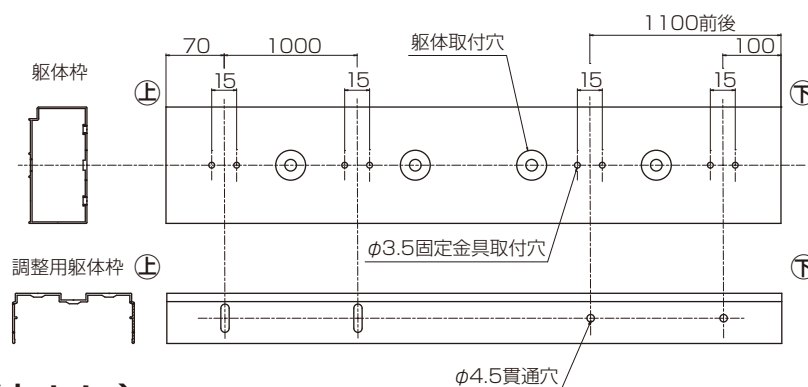


### 【躯体枠の加工】

躯体取付穴(φ18)をよけ、下から1100mm前後のところに固定金具取付穴を追加であけてください。

### 【調整用躯体枠の加工】

調整幅・躯体枠の加工に合わせ、調整用躯体枠にφ4.5の貫通穴をあけてください。



## 6 デッキボードの加工（床納まり）

### 【間口方向】

製品Wよりデッキボードの長さを算出しカットしてください。

FR共通	$F=W-100$
------	-----------



### 【出幅方向】

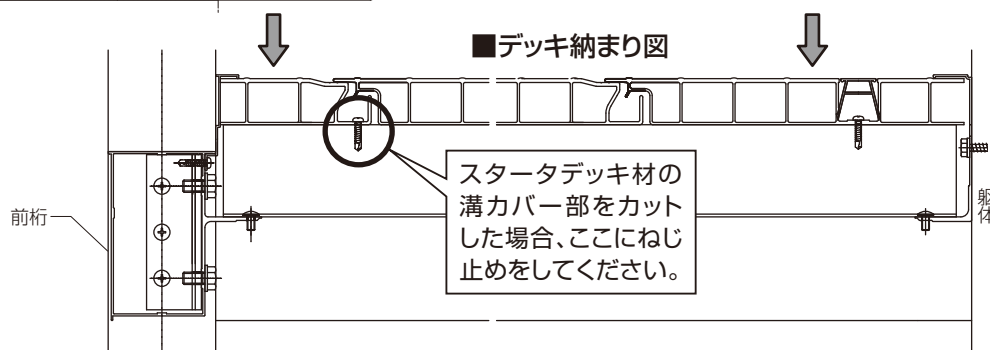
出幅をG寸法カットする場合、出幅カット寸法に合わせてスタータデッキ材をG1、中間デッキ材(躯体側)をG2カットしてください。

G:出幅カット寸法	デッキ種類	G1、G2デッキカット寸法	
0 < G ≤ 50	スタータデッキ	G1 =	G
	中間デッキ (躯体側)	G2 =	なし
50 < G ≤ 130	スタータデッキ	G1 =	なし
	中間デッキ (躯体側)	G2 =	G
130 < G ≤ 240	スタータデッキ	G1 =	100
	中間デッキ (躯体側)	G2 =	G - 100
240 < G < 300	スタータデッキ	G1 =	G - 130
	中間デッキ (躯体側)	G2 =	130

### スタータデッキ材(出幅カット)

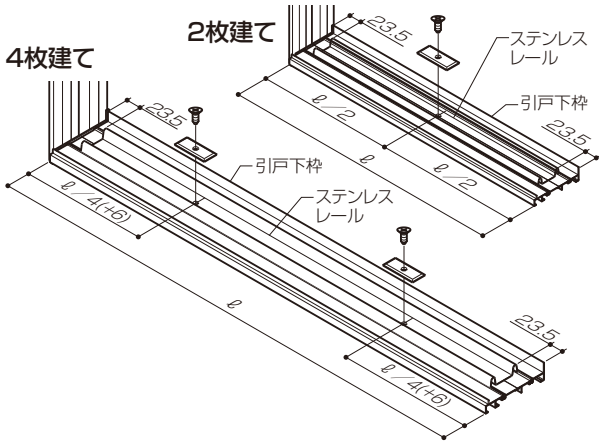


### 中間デッキ材(躯体側出幅カット)



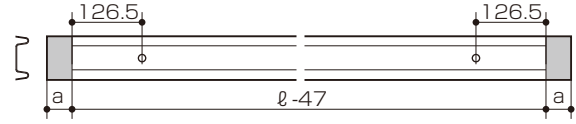
## 7 引戸レールの加工 (土間納まり)

引戸ステンスレールは直近上位の規格サイズにて出荷します。現場サイズに合わせてカットしてください。

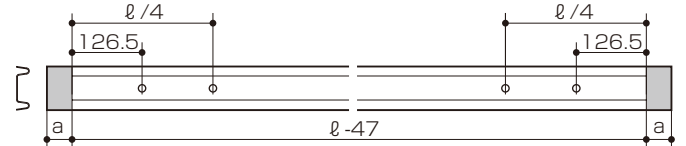


### ■ステンスレール加工図

【2枚建て】



【4枚建て】



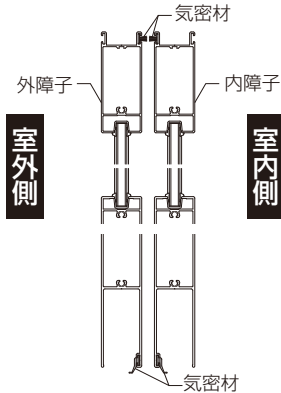
※aは切詰め部です。

## 8 H24引戸障子の組立て (サニージュ特注にてMH2201以上の引戸障子を手配した場合)

●組立てねじは、必ず指定のものを使用してください。

- ① 継ぎ目がガラス上部中央にくるよう、グレイジングチャンネルをまわします。
- ② 上棧にフレ止め車を取付けてください。
- ③ 部材を組立て、ねじ止めします。

※上下棧の気密材の向きに注意してください。  
 外障子→室内側に向ける  
 内障子→室外側に向ける  
 召合せ枠の気密材と同じ向きにしてください。



### ■ 框組立て座板の使い分け

【召合せ枠】 (上棧用) (下棧用)      【縦框】 (上棧用) (下棧用)

