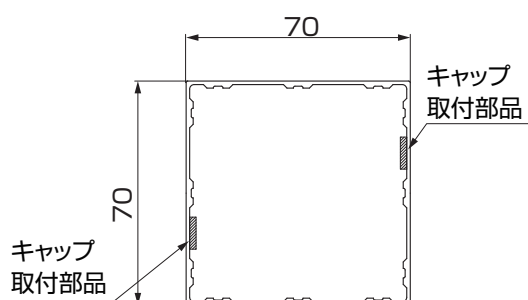


# キャップ取付部品

このたびは、当社製品をお買いあげいただきましてまことにありがとうございます。  
製品を安全に正しく施工していただき、本書の内容および指示にしたがってください。

## 1. 枕木材基本寸法とキャップ取付部品の取付位置と使用数

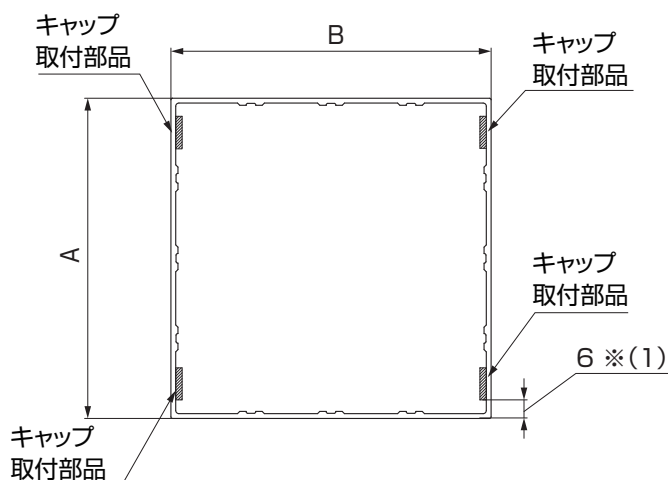
### 1-1 枕木材(70×70)



#### Pポイント

- キャップ取付部品使用数は2個です。

### 1-2 枕木材(100×100、120×120、70×120、85×150、30×85)



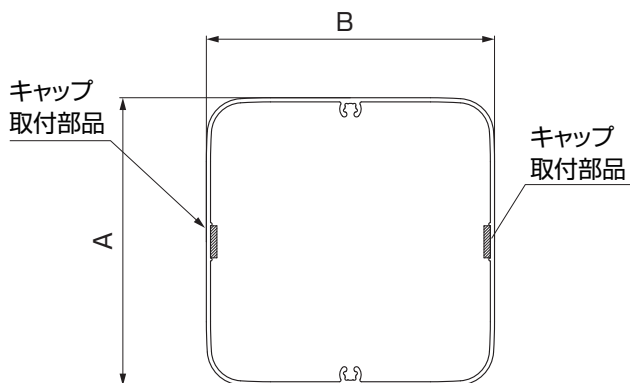
#### Pポイント

- キャップ取付部品使用数は4個です。
- ※(1) 枕木材30×85の場合、キャップ取付部品の取付位置は、枕木材の外側から2mm離して取付けてください。

枕木材サイズ表

サイズ	A	B
100×100	100	100
120×120	120	120
70×120	70	120
85×150	85	150
30×85	30	85

### 1-3 枕木材R(70×70、90×90、100×100、35×165)



#### Pポイント

- キャップ取付部品使用数は2個です。

枕木材Rサイズ表

サイズ	A	B
70×70	70	70
90×90	90	90
100×100	100	100
35×165	35	165

## 2. キャップ取付部品の取付けとキャップの取付け ※図は枕木材R70×70を示します。

はがす  
ハクリ紙  
キャップ取付部品

①キャップ取付部品からハクリ紙をはがします。  
②キャップ取付部品を枕木材の内側に貼付けてください。

**P**ポイント  
●枕木材の溝に沿わせて貼付けてください。また、縦の位置はA部の突起が形材の小口に当たる位置としてください。  
※位置がズれると組付かない場合があります。

溝  
枕木材  
A部の突起  
A部

キャップ取付部品

折り曲げる  
折り曲げ溝  
キャップ取付部品

**P**ポイント  
●「カチッ」と音がするまで押し込んでください。

③キャップ取付部品を折り曲げてください。  
④端部キャップを枕木材にはめ込んでください。

端部キャップ  
枕木材

### 梱包明細表

枕木キャップ取付部材		
名称	略図	員数
		8TYE88ZZ
キャップ取付部材		20
キャップ取付け説明書<B097>	-	1

取説コード  
**B097**  
JZZ633803  
201702A\_1049