

- このたびは、当社製品をお買いあげいただきましてまことにありがとうございます。
- この取付説明書に示した表示記号の内容は、製品を安全に正しく施工していただき、施主様等の危害や損害を未然に防止するためのものです。
表示記号の内容を良く理解したうえで、本書の内容（指示）にしたがってください。
- この取付説明書では、次のような記号を使用しています。

安全に関する記号 記号の意味



警告

●取扱いを誤った場合に、使用者が死亡または重傷を負うおそれのある内容を示しています。



注意

●取扱いを誤った場合に、使用者が中・軽傷を負うおそれのある内容、または物的損害のおそれがある内容を示しています。

一般情報に関する記号



ポイント

- 取付手順で、特に注意して作業をしていただきたいことを示しています。
- 守っていただかないと組付けができない内容、または製品全体に後々不具合が発生するおそれのある内容を示しています。

※

- 取付説明の内容全体（個々の説明枠）にかかる注意事項を示しています。
- 取付説明の内容に制限がある場合の条件を示しています。



補足

●説明の内容で知っておくと便利なことを示しています。

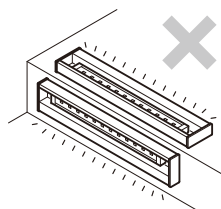
※製品破損による人への危害・物的損害が想定されますので、下記事項をお守りください。

＜施工の前に＞

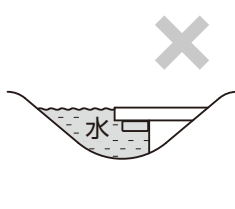


注意

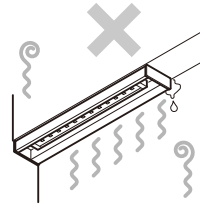
- 製品の施工には、危険を伴う場合がありますので、必ず専門の工事業者による施工をお願いします。
- ネジは当社指定品を指定本数使用し、下記締付けトルクで固定した後にゆるみがないか確認してください。
＜推奨トルク＞φ4ネジ、M4ネジ：1.5N・m±0.5N・m(15±5kgf・cm)
- インサイドラインライトは下向き取付け専用です。
上向き、外向き、器具がむき出しで足や手がかかる場所、くぼ地等の水がたまる場所、浴室などの湿気が多い場所、草、木などが成長して器具がおおわれたり、落ち葉がたまるような場所、腐食性ガスの発生する場所、振動や衝撃の多い場所には設置しないでください。器具の破損、ショートなどによる思わぬ事故や感電によるケガの原因となります。



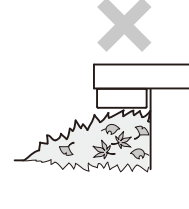
上向き・外向き



水がたまる場所



湿気が多い場所



落ち葉がたまる場所



ポイント

- 正しく施工、組付けをするために、施工前に必ず取付説明書をお読みください。
- 製品の施工については、必ず取付説明書にしたがってください。
- 前もって設置場所の確認を行なってください。
- 梱包明細表で必要な部材、部品がそろっているか確認してください。
- 施工終了後、取扱説明書はお施主様にお渡しください。

<施工上のご注意>

⚠ 注意

- ネジは当社指定品の指定本数を確実に締付け、固定してください。
- アルミ製品が異種金属と接触する場合は、絶縁処理をしてください。
- 腐食のおそれのある接着剤や化学製品を使用する場合は、製品と接触しないようにするか、接触する部分を完全に養生してください。
- 製品の改造は絶対にしないでください。
- 施工終了後は、ネジなどにゆるみがないか確認してください。

🔑 ポイント

- 取付説明書の順序通りに組付けてください。製品の強度など、性能が低下する場合があります。

<電気配線工事について>

⚠ 注意

- DC12V以外では使用しないでください。過電圧を加えると火災・感電の原因になります。
- 別売りの当社製トランス電源ユニット・電源ケーブルと合わせて使用してください。
- 防水コネクタを切断するなどの加工は行わないでください。故障・感電の原因になります。
- 施工作業中は通電させないでください。故障・感電の原因になります。

<コンクリートブロック、ブロックへの施工について>

⚠ 注意

- 壁や塀の材料や種類により取付強度が異なります。コンクリートブロックC種(JIS A 5406 16)以上で施工してください。またブロックの空洞部にはあらかじめモルタルで養生を行い取付強度を確保してください。製品の落下の原因となります。

🔑 ポイント

- コンクリート(またはモルタル)には、塩分を含む砂(海砂)および塩素系の強アルカリ系のコンクリート用混和剤(凍結防止剤、凝固促進剤、急結剤など)は使用しないでください。使用するとアルミなどの金属が腐食する原因となります。必要な場合は非塩素系や非アルカリ系の混和剤をご使用ください。
- モルタルやコンクリートの抽出液が、施工中に製品に付着しないように注意してください。抽出液は強アルカリ性で、シミやムラなどの外観不良の原因となります。
- コンクリート、ブロックの取付け面は下地強度と平らさを確保してください。豆板や塗り材などで著しい凹凸があると取付けできなくなる場合があります。

■梱包明細表

【1】インサイドラインライト枠 L120/L240

名称	略 図	員数	
		L120	L240
配光フレーム L120		1	—
配光フレーム L240		—	1
キャップ		2	2
【1-1】φ4×8 トラスタップピンネジ3種(D=10)		2	2
【1-2】ケーブルブッシュ		1	1
取付説明書<Z580>	—	1	1

【2】枠用ホルダ

名称	略 図	員数
枠用ホルダ		2
【2-1】 フィッシャープラグS6		2
【2-2】φ4×40 トラスタップピンネジ1種(D=8)		2
【2-3】φ4×6 ※ ¹ ナベタップピンネジ3種		2

【3】シンプルラインライト端部用

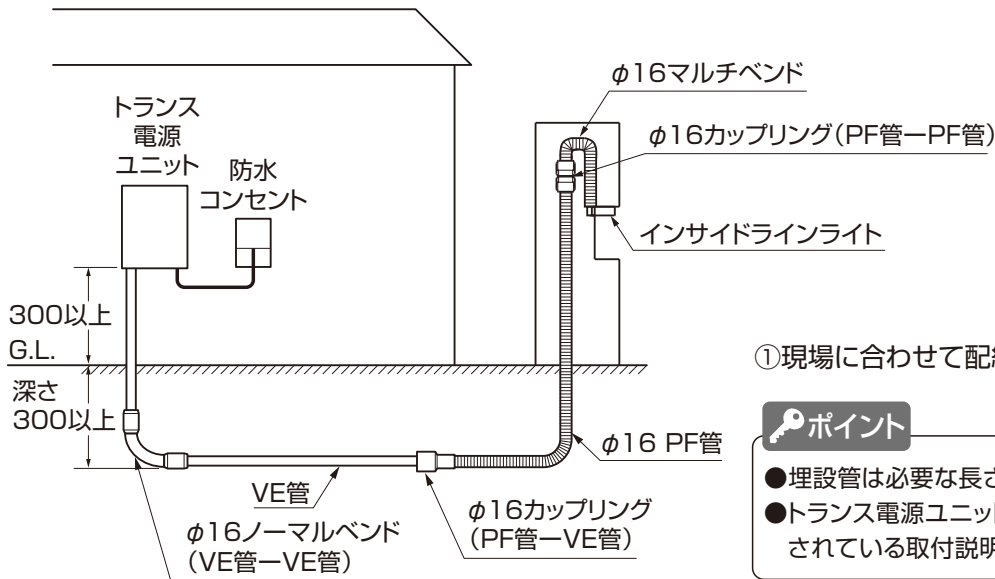
名称	略 図	員数		
		SLE-L40	SLE-L80	SLE-L120
シンプルラインライト 端部用 L400		1	—	—
シンプルラインライト 端部用 L800		—	1	—
シンプルラインライト 端部用 L1200		—	—	1
ホルダ		2	2	2
ケーブル 固定バンド		1	1	1
【3-1】φ4×25 セルフタップアンカーネジ		3	3	3
【3-2】M4平座金		2	2	2
取付説明書<Z562>	—	1	1	1
取扱説明書<UZ287>	—	1	1	1

【4】シンプルラインライト連結用

名称	略 図	員数		
		SLC-L30	SLC-L60	SLC-L120
シンプルラインライト 連結用 L300		1	—	—
シンプルラインライト 連結用 L600		—	1	—
シンプルラインライト 連結用 L1200		—	—	1
ホルダ		2	2	2
【4-1】φ4×25 セルフタップアンカーネジ		2	2	2
【4-2】M4平座金		2	2	2

※¹枠用ホルダに同梱されている※¹、シンプルラインライトに同梱されている※²、※³は使用しません。施工の際はインサイドラインライト取付説明書(Z580)をご覧ください。
Z580_201702A

1. 配線参考図



①現場に合わせて配線・配管を敷設してください。

ポイント

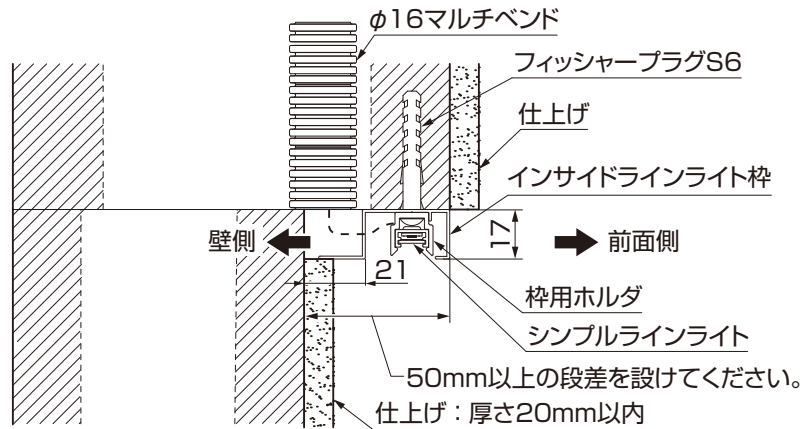
- 埋設管は必要な長さで切り落としてください。
- トランス電源ユニットの取付けについては、各々に同梱されている取付説明書を参照してください。

2. 施工例と配管

※本図は施工例を示します。実施工の際には現場に応じて別途工事の段取りを確認してください。

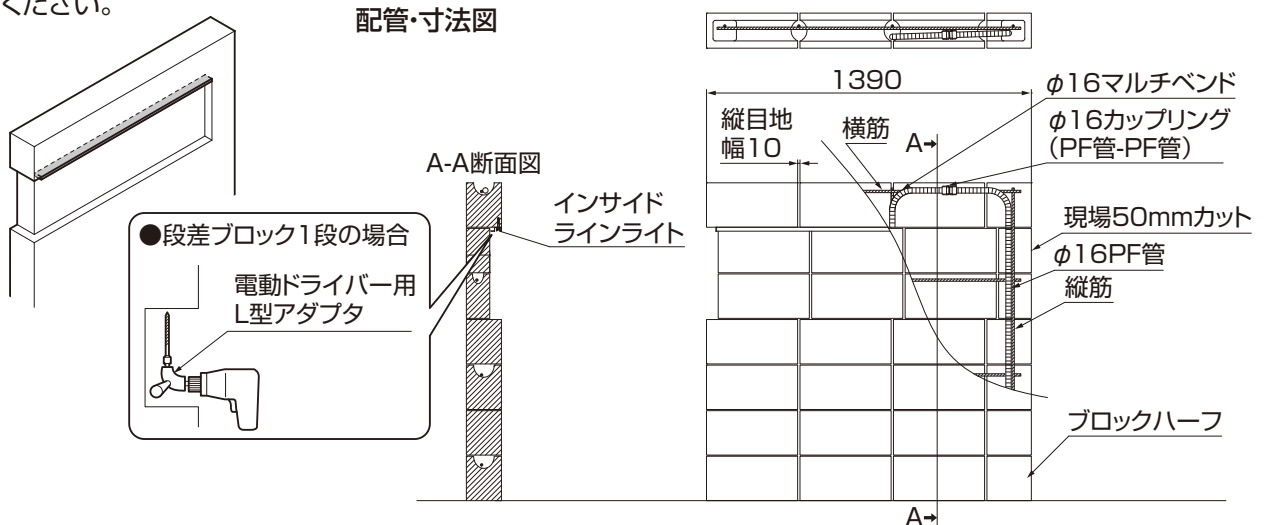
※型枠コンクリート等を使い造作壁を製作する場合は、別途工事の段取りを確認してください。

2-1 基本構造



2-2 片閉じの場合

※段差をブロック1段分の高さとする場合には、電動ドライバーの先端に装着ができるL型アダプタなどを事前に準備してください。



●使用ブロック一覧：上図を参考に、製作するブロック塀や配管計画に合わせて、事前に必要なブロックを用意してください。

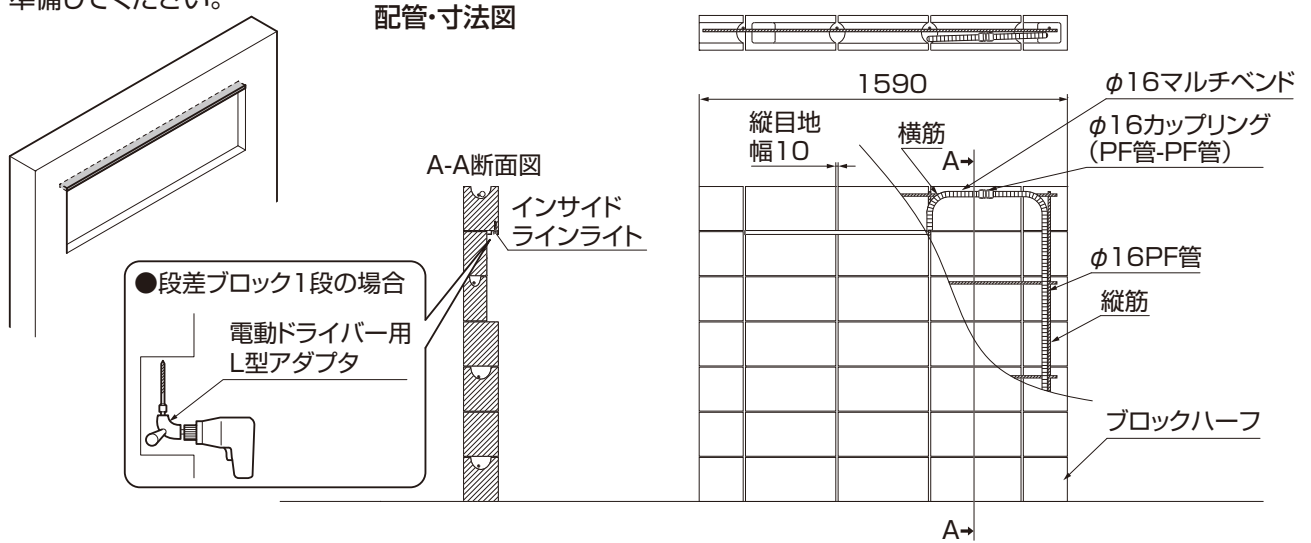
キホン	ヨコ	スミ	ヨコスミ	ハーフヨコスミ

- ・インサイドラインライト枠L120：1セット
- ・シンプルラインライト端部用SLE-L120：1セット
- ・枠用ホルダ(2個入)：1セット

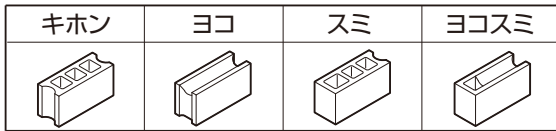
2. 施工例と配管 つづき

2-3 両側閉じの場合

※段差をブロック1段分の高さとする場合には、電動ドライバーの先端に装着ができるL型アダプタなどを事前に準備してください。



●使用ブロック一覧 : 上図を参考に、製作するブロック塀や配管計画に合わせて、事前に必要なブロックを用意してください。

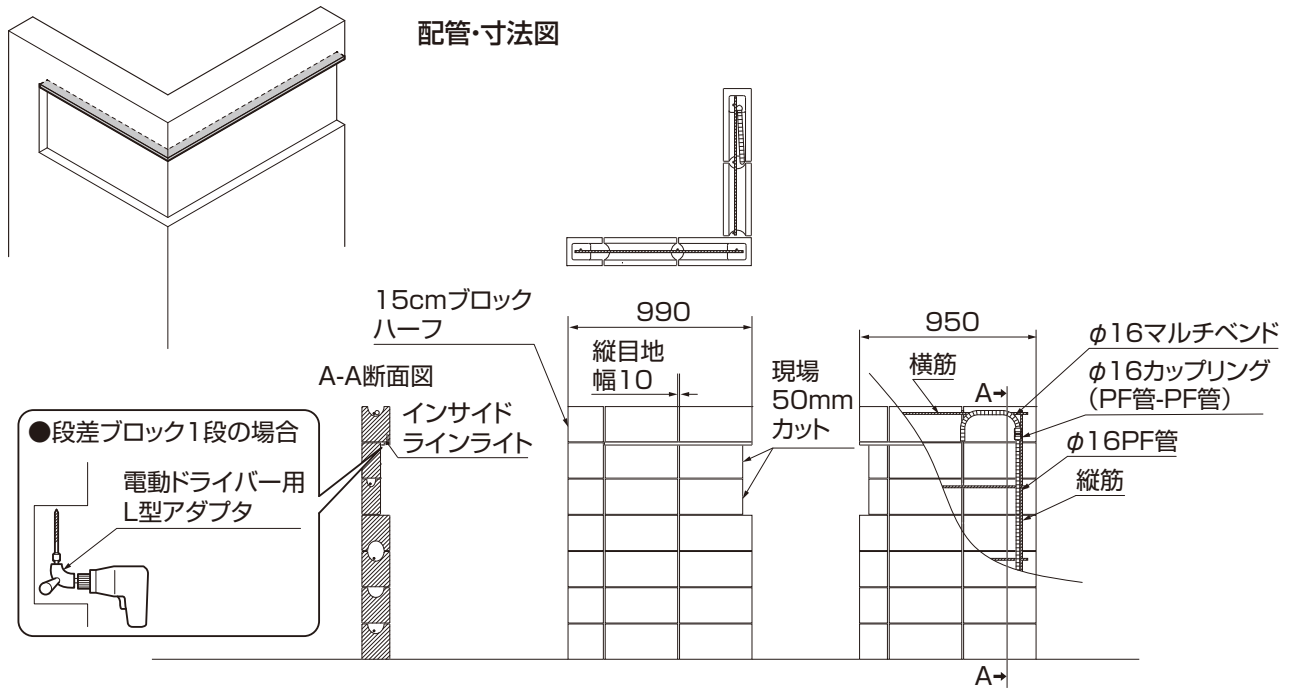


- ・インサイドラインライト枠L120 : 1セット
- ・シンプルラインライト端部用SLE-L120 : 1セット
- ・枠用ホルダ(2個入) : 1セット

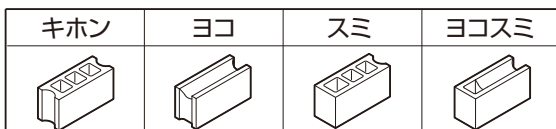
2-4 コーナー納まり片側閉じの場合

※段差をブロック1段分の高さとする場合には、電動ドライバーの先端に装着ができるL型アダプタなどを事前に準備してください。

※インサイドラインライト枠(配光フレーム)の現場切詰めをしてください。



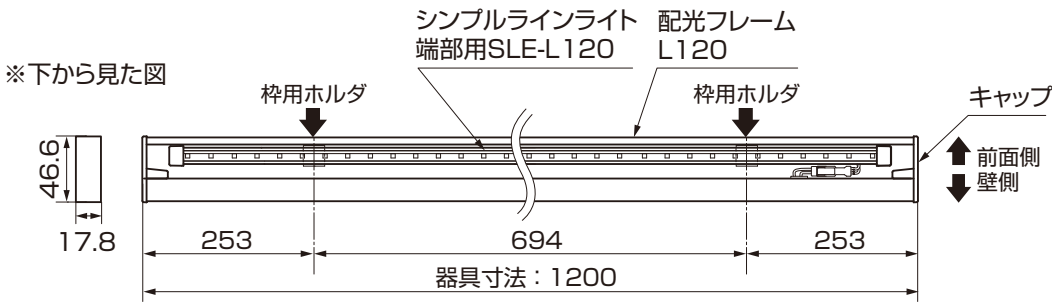
●使用ブロック一覧 : 上図を参考に、製作するブロック塀や配管計画に合わせて、事前に必要なブロックを用意してください。



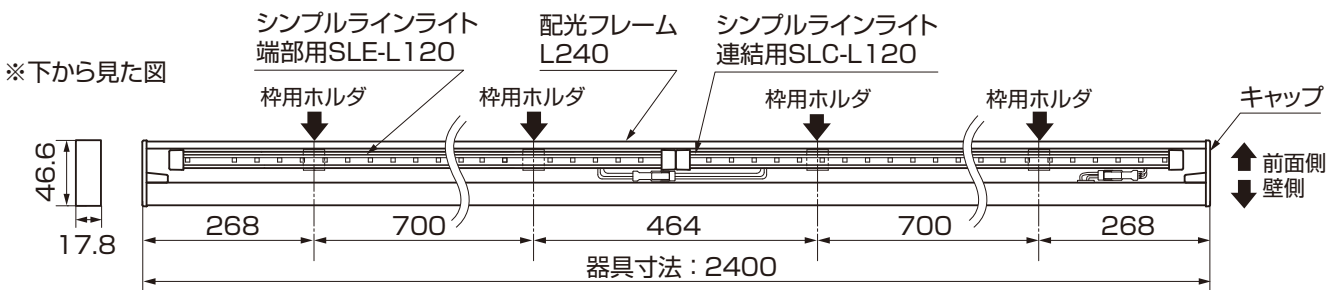
- ・インサイドラインライト枠L240 : 1セット
- ・シンプルラインライト端部用SLE-L80 : 1セット
- ・連結用SLC-L30、SLC-L60 : 各1セット
- ・枠用ホルダ(2個入) : 3セット

3. 基本寸法

<インサイドラインライトL120>

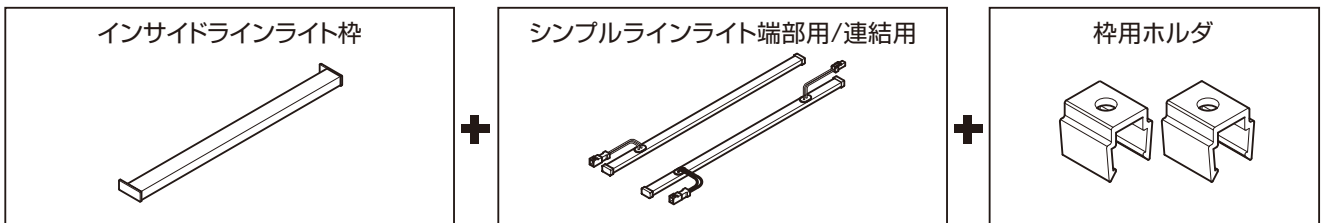


<インサイドラインライトL240>



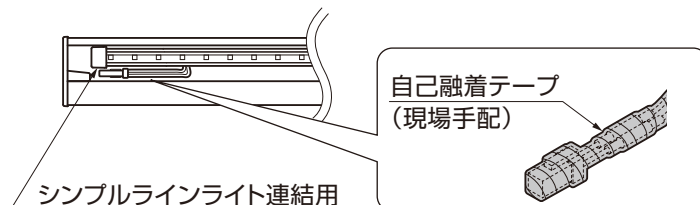
4. 拾い出し

●必ずインサイドラインライト枠、シンプルラインライト(端部用/連結用)、枠用ホルダをセットで使用します。
表を参照し、必要部材がそろっているか確認してください。



呼称	インサイドラインライト枠		シンプルラインライト 端部用			シンプルラインライト 連結用			枠用ホルダ (2個入)	梱包数	呼称	インサイドラインライト枠		シンプルラインライト 端部用			シンプルラインライト 連結用			枠用ホルダ (2個入)	梱包数
	L120	L240	SLE-L40	SLE-L80	SLE-L120	SLC-L30	SLC-L60	SLC-L120				L120	L240	SLE-L40	SLE-L80	SLE-L120	SLC-L30	SLC-L60	SLC-L120		
1200					1				1	3	2400								1	2	5
1100				1		1			2	5	2300			1		1		1	3	7	
1000			1				1		2	5	2200		1			1	1	3	7		
900	1	-				1※	1※		2	5	2100				1	1	1	3	7		
800				1					1	3	2000			1				1	2	5	
700			1			1			2	5	1900	-	1	1		1		1	3	7	
600							1※		1	3	1800				1	1		2	5		
500											1700			1	1	1		3	7		
400			1						1	3	1600		1				1	2	5		
300	1	-				1※			1	3	1500				1	1		2	5		
											1400			1			1	2	5		
											1300		1			1	1	3	7		

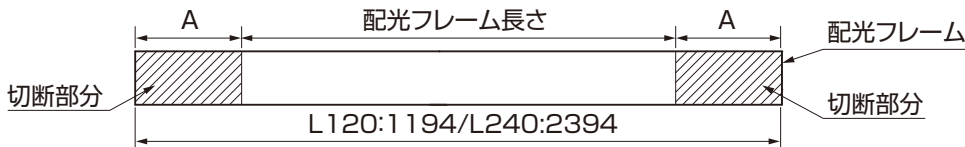
※シンプルラインライト連結用のみを使用する場合は、結線をしないコネクタには自己融着テープ(現場手配)を巻いてください。



5. 取付け準備 ※規格サイズ(呼称1200、2400)を施工する場合は、「5-3 配線孔の加工」のみ行ってください。

5-1 配光フレームの切詰め

●下表を参照し、必要に応じて配光フレームを両端から切断加工してください。



●インサイドラインライト枠L120

呼称	器具寸法	配光フレーム規格寸法	A 両端切詰め寸法	配光フレーム長さ
1200	1200	1194	切詰めなし	
1100	1100	1194	50	1094
1000	1000	1194	100	944
900	900	1194	150	894
800	800	1194	200	794
700	710	1194	245	704
600	610	1194	295	604
500				
400	410	1194	395	404
300	310	1194	445	304

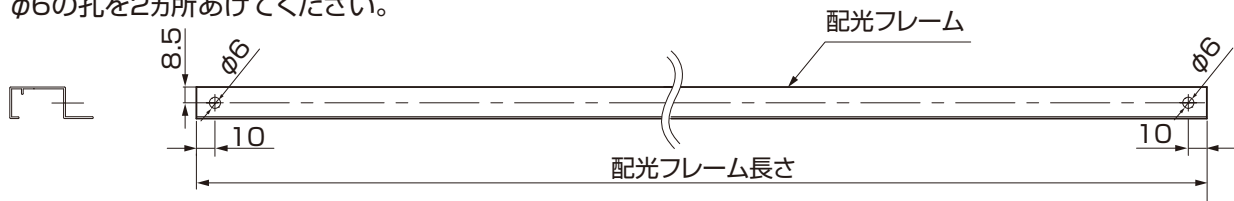
●インサイドラインライト枠L240

呼称	器具寸法	配光フレーム規格寸法	A 両端切詰め寸法	配光フレーム長さ
2400	2400	2394	切詰めなし	
2300	2300	2394	50	2294
2200	2200	2394	100	2194
2100	2100	2394	150	2049
2000	2000	2394	200	1994
1900	1900	2394	250	1894
1800	1800	2394	300	1794
1700	1700	2394	350	1694
1600	1600	2394	400	1595
1500	1500	2394	450	1494
1400	1400	2394	500	1394
1300	1300	2394	550	1294

5-2 取付孔の加工

①キャップ取付孔の加工

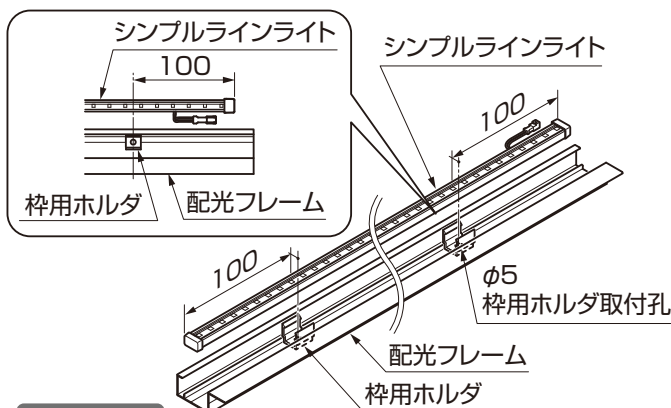
φ6の孔を2カ所あけてください。



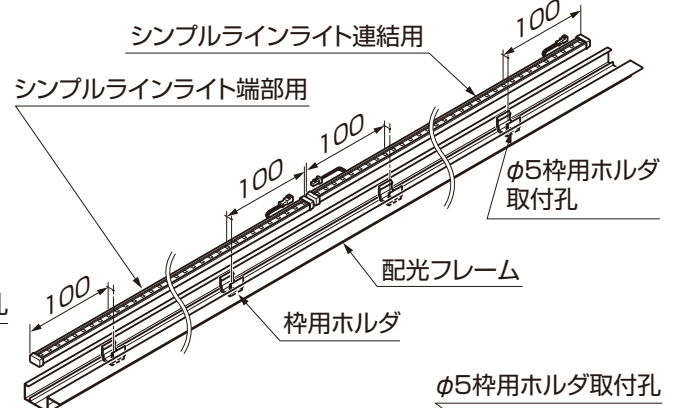
②枠用ホルダ取付孔の加工

配光フレームに取付けるシンプルラインライトおよび枠用ホルダをあてがい、シンプルラインライトの端部から100mmの位置を目安にφ5の下孔加工をしてください。

●シンプルラインライトを1台使用する場合

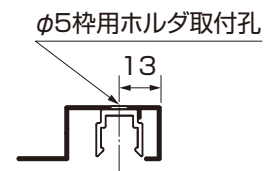


●シンプルラインライトを2台使用する場合



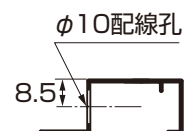
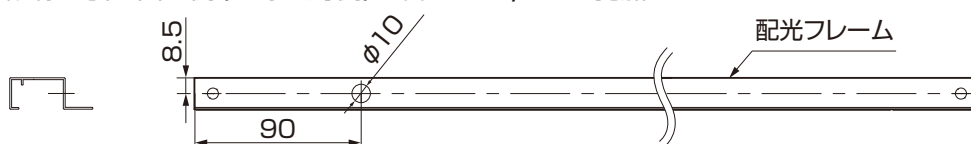
ポイント

●シンプルラインライト1台に対して2カ所の枠用ホルダ取付孔が必要です。



5-3 配線孔の加工

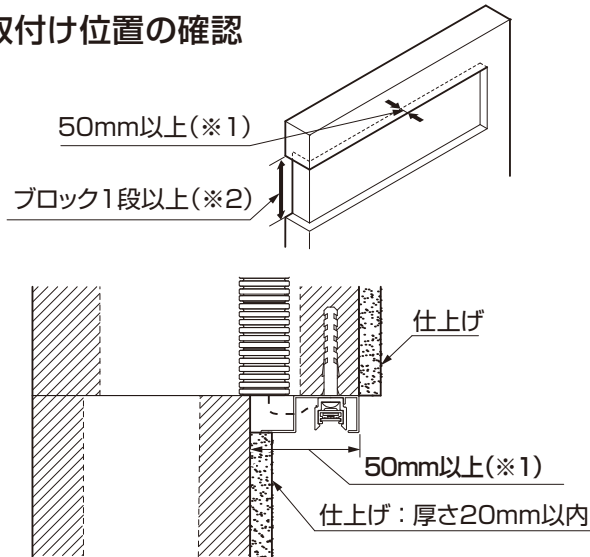
●配線を引き出す側(電源入力側)に合わせてφ10の孔加工をしてください。



← 電源入力側

6. 入隅部への取付け

6-1 取付け位置の確認

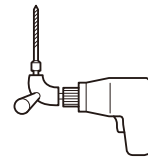


入隅部施工イメージ

①インサイドラインライトの取付けが可能な入隅寸法になっているか確認してください。

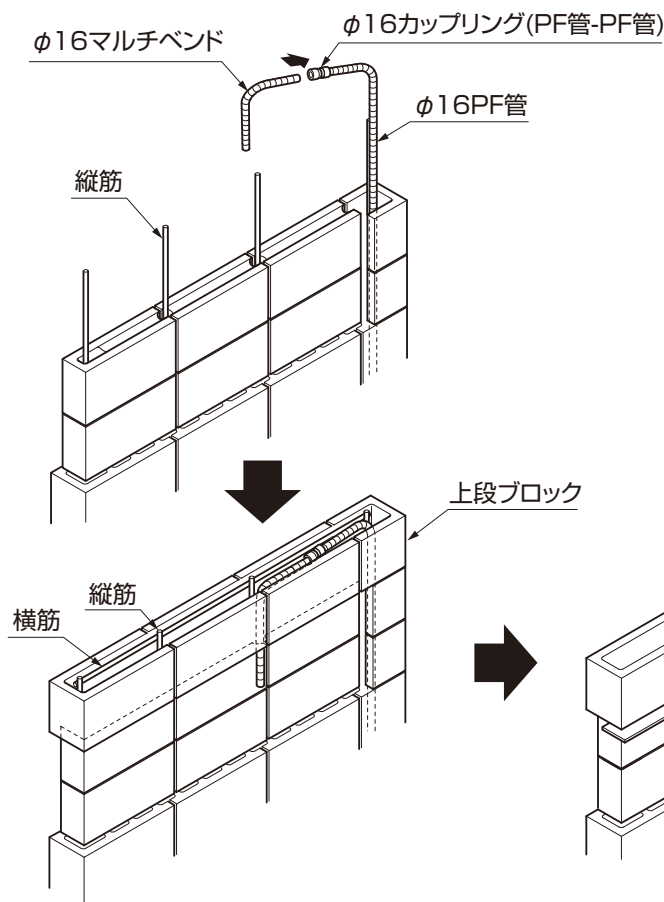
補足

- 必ず50mm以上の段差を設けてください。(※1)
- ブロック1段の場合は、施工の際電動ドライバーの先端に装着ができるL型アダプタが必要です。(※2)



コンクリートブロックへの孔加工φ6ができるようにドリル刃とL型アダプタを準備してください。

6-2 ブロックおよび配管工事

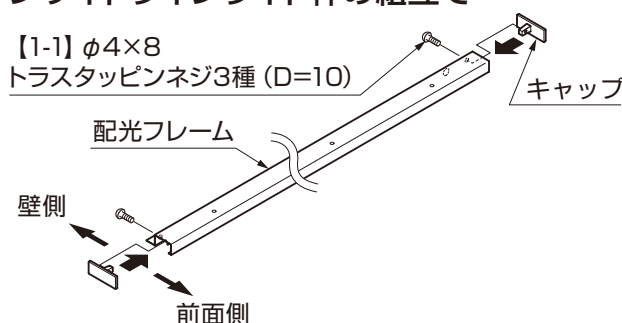


①ブロックを積み、φ16PF管、φ16カップリング(PF管-PF管)、φ16マルチベンドを使用して配管してください。

ポイント

- 配管(PF管やマルチベンド)の曲げRが極端に小さいと配線を引き出すことができなくなりますので注意してください。
- ②上段ブロックの下面から配管を引出してください。
- ③上段ブロックが傾かないように当て木を添えてから、配管をカットして養生してください。

6-3 インサイドラインライト枠の組立て



①配光フレームの両端にキャップを取付け、【1-1】で固定してください。

6. 入隅部への取付け つづき

6-4 インサイドラインライト枠の取付け・ブロックの仕上げ

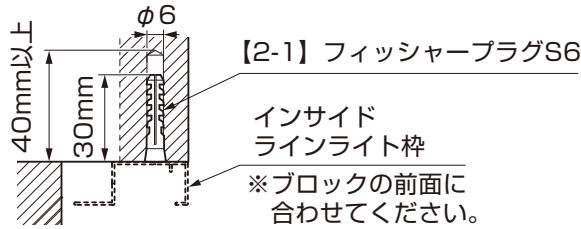


図6-1 ブロックの下孔加工

ポイント

- 手回しドライバーをご使用ください。インパクトドライバーなどでネジを締めると、ホルダが変形したり、割れる原因になります。

【2-1】 フィッシャープラグS6

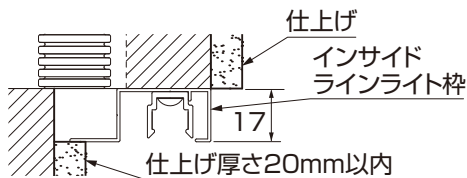
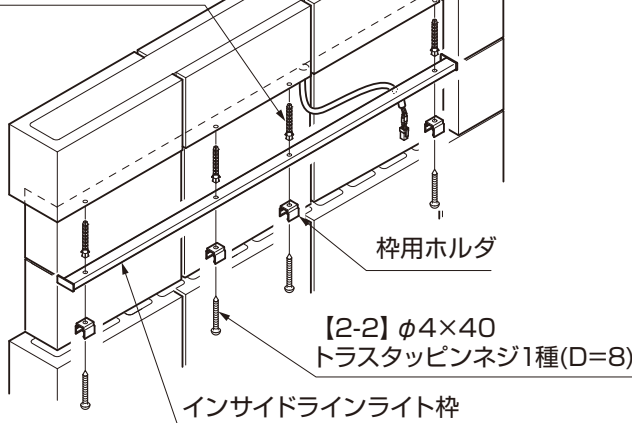
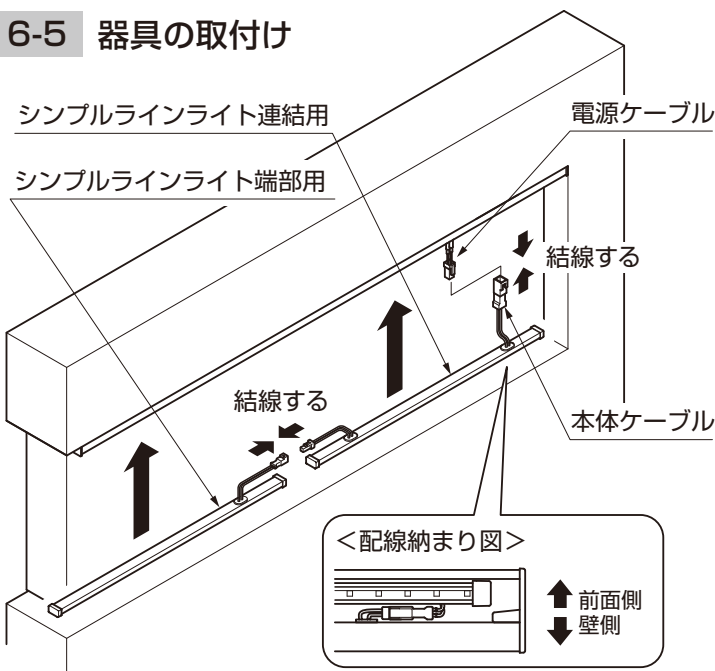


図6-2 仕上げ条件

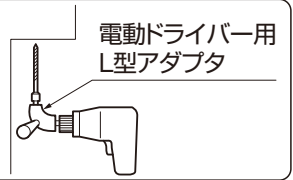
6-5 器具の取付け



- ①インサイドラインライト枠をブロックの入隅にあてがい、枠用ホルダ取付孔にあわせて下孔φ6をあけてください。(図6-1)。

ポイント

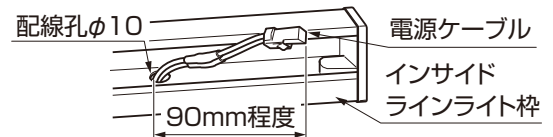
- ブロック1段の場合、電動ドライバーの先端にL型アダプタを装着して作業してください。



- ②【2-1】をブロックの下孔に差込んでください。
- ③通線ワイヤーを使用して配管から電源ケーブルを引き出し、インサイドラインライト枠の配線孔φ10に通してください。

ポイント

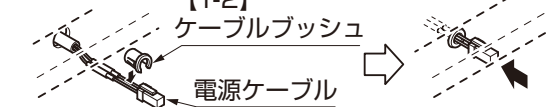
- インサイドラインライト枠を取付けた際、電源ケーブルが配光フレームの配線孔から90mm程度(外被覆の無い部分)出ることを目安に引き出してください。



- ④インサイドラインライト枠をブロックにあてがい、【2-2】で枠用ホルダと共締めして取付けてください。
- ⑤電源ケーブルに【1-2】を通して、配線孔にはめてください。

補足

- 電源ケーブルを軽く押し込みながら【1-2】をはめてください。

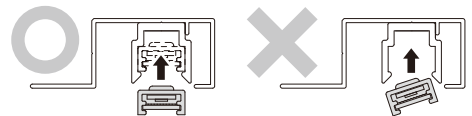


- ⑥インサイドラインライト枠を養生して仕上げをしてください。(図6-2)

- ①本体ケーブルと電源ケーブルを結線し、枠用ホルダにシンプルラインライトをはめ込んでください。

ポイント

- 垂直に押し込んで取付けてください。



- ②連結する場合、電源ケーブル側にシンプルラインライト連結用を取付け、最後にシンプルラインライト端部用を接続してください。

ポイント

- シンプルラインライト連結用のみを使用する場合は、結線をしないコネクタに自己融着テープを巻いてください。

取説コード

Z580

JZZ632139
201702A_1047