

- このたびは、当社製品をお買いあげいただきましてまことにありがとうございます。
- この取付説明書に示した表示記号の内容は、製品を安全に正しく施工していただき、施主様等の危害や損害を未然に防止するためのものです。  
表示記号の内容を良く理解したうえで、本書の内容（指示）にしたがってください。
- この取付説明書では、次のような記号を使用しています。

## 安全に関する記号 記号の意味



警告

●取扱いを誤った場合に、使用者が死亡または重傷を負うおそれのある内容を示しています。



注意

●取扱いを誤った場合に、使用者が中・軽傷を負うおそれのある内容、または物的損害のおそれがある内容を示しています。

## 一般情報に関する記号



ポイント

●取付手順で、特に注意して作業をしていただきたいことを示しています。  
●守っていただかないと組付けができない内容、または製品全体に後々不具合が発生するおそれのある内容を示しています。

※

●取付説明の内容全体（個々の説明枠）にかかる注意事項を示しています。  
●取付説明の内容に制限がある場合の条件を示しています。



補足

●説明の内容で知っておくと便利なことを示しています。

※製品破損による人への危害・物的損害が想定されますので、下記事項をお守りください。

## ＜施工の前に＞



注意

- 製品の施工には、危険を伴う場合がありますので、必ず専門の工事業者による施工をお願いします。
- ダウンライトは天面板材取付け専用です。床面および壁面への埋込み、浴場などの湿気が多い場所、腐食性ガスの発生する場所、振動や衝撃の多い場所には設置しないでください。器具の破損、ショートなどによる思わぬ事故や感電によるケガの原因となります。



ポイント

- 正しく施工、組付けをするために、施工前に必ず取付説明書をお読みください。
- 製品の施工については、必ず取付説明書にしたがってください。
- 前もって設置場所の確認を行なってください。
- 梱包明細表で必要な部材、部品が揃っているか確認してください。
- 施工終了後、取扱説明書はお施主様にお渡しください。

## ＜施工上のご注意＞



注意

- アルミ製品が異種金属と接触する場合は、絶縁処理をしてください。
- 腐食のおそれのある接着剤や化学製品を使用する場合は、製品と接触しないようにするか、接触する部分を完全に養生してください。
- 製品の改造は絶対に行わないでください。
- 施工終了後は、組付けにゆるみがないか確認してください。強度低下またはケガの原因になります。



ポイント

- 取付説明書の順序通りに組付けてください。製品の強度など、性能が低下する場合があります。

## ＜電気配線工事について＞



注意

- DC12V以外では使用しないでください。過電圧を加えると火災・感電の原因になります。
- 別売りの当社製トランス電源ユニット・電源ケーブルと組合わせて使用してください。
- コネクタを切断するなどの加工は行わないでください。故障・感電の原因となります。
- 施工作業中は通電させないでください。故障・感電の原因になります。

## ■ 梱包明細表

### 【1】 ダウンライト

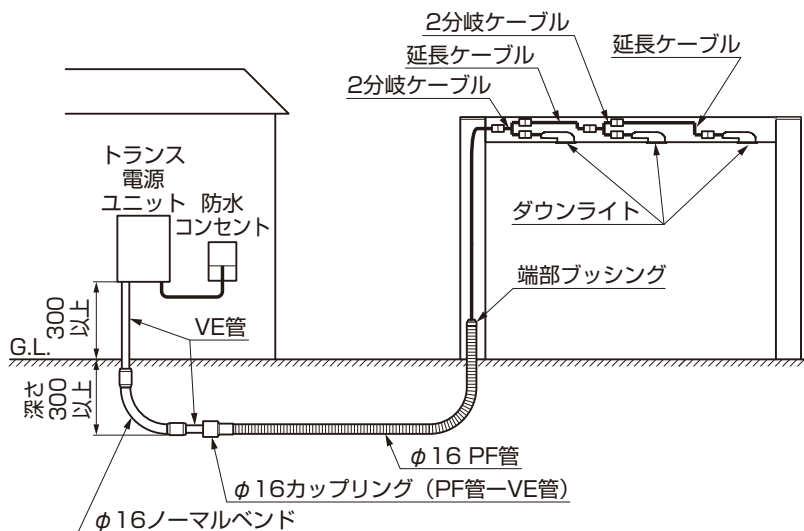
名 称	略 図	員 数	
		DL-G1型	DL-G2型
DL-G1型		1	—
DL-G2型 ピンホールタイプ		—	1
取付説明書 <Z582>	—	1	1
取扱説明書 <UZ287>	—	1	1

### 【2】 分岐ケーブル

名 称	略 図	員 数
CN+CN 2分岐 100mm		1

## 1. 配線参考図と施工条件

### 1-1 配線参考図



①現場にあわせて配管を敷設してください。

#### ポイント

- 埋設管は必要な長さで切り落とし、端部ブッシングを取付けてください。
- トランス電源ユニットの取付については、トランス電源ユニットに同梱されている取付説明書を参照してください。

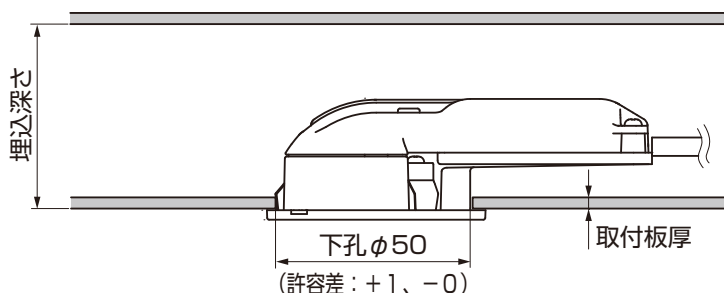
#### 補足

##### 端部ブッシングの取付け

- ①ケーブル径に合わせブッシングの先端を切断します。
- ②ブッシングの縦溝を切り込み、半割れにします。
- ③ブッシングをケーブルにはさみ、管に差し込みます。  
※ブッシングとケーブルのすき間はビニルテープで防水処理をしてください。

### 1-2 施工条件

●ダウンライトは下図の条件を満たす場合に取付け可能です。

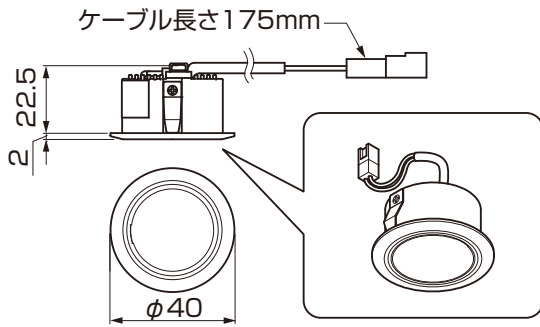


(単位：mm)

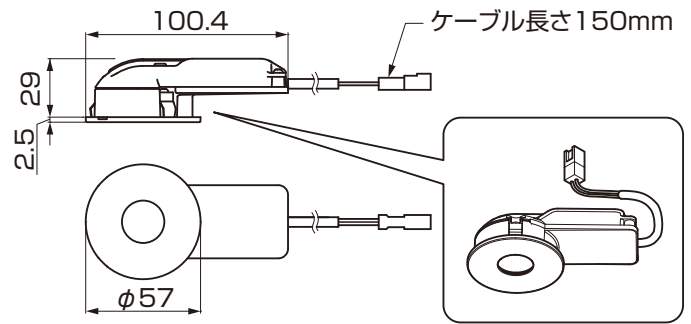
取付板厚	埋込深さ
0.8~1.2	30以上
1.3~3.0	33以上

## 2. 基本寸法と各部の名称

[DL-G1型]

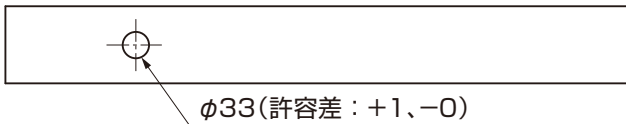


[DL-G2型 ピンホールタイプ]

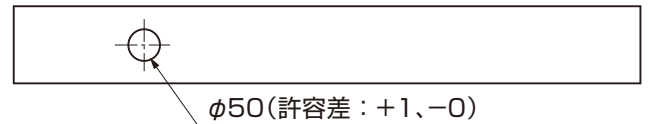


## 3. 取付け準備

<DL-G1型の場合>

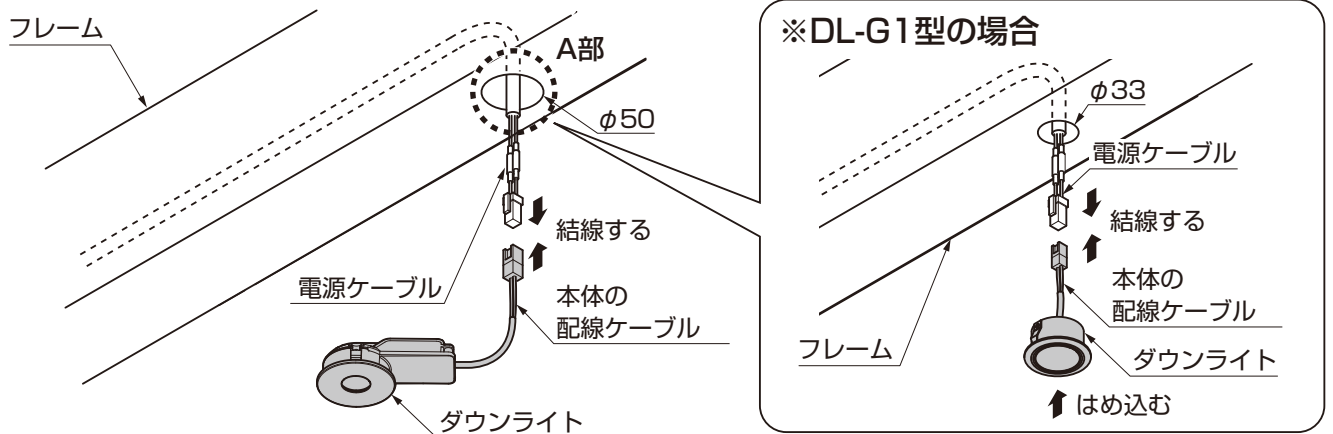


<DL-G2型 ピンホールタイプの場合>



①天面板材にダウンライトを取付けるための孔加工をしてください。

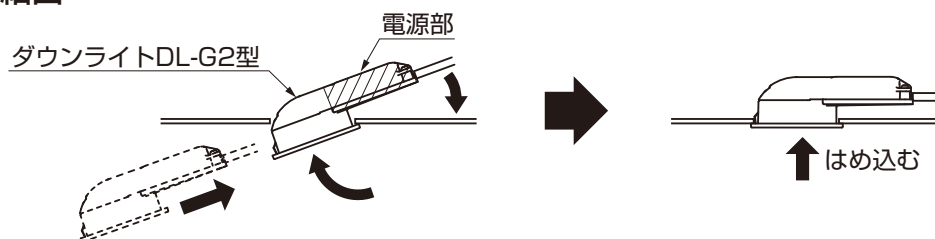
## 4. ダウンライトの取付け ※図はDL-G2型 ピンホールタイプの場合を示します。



- ①電源ケーブルと本体の配線ケーブルを結線してください。
- ②本体を天面板材にはめ込んでください。

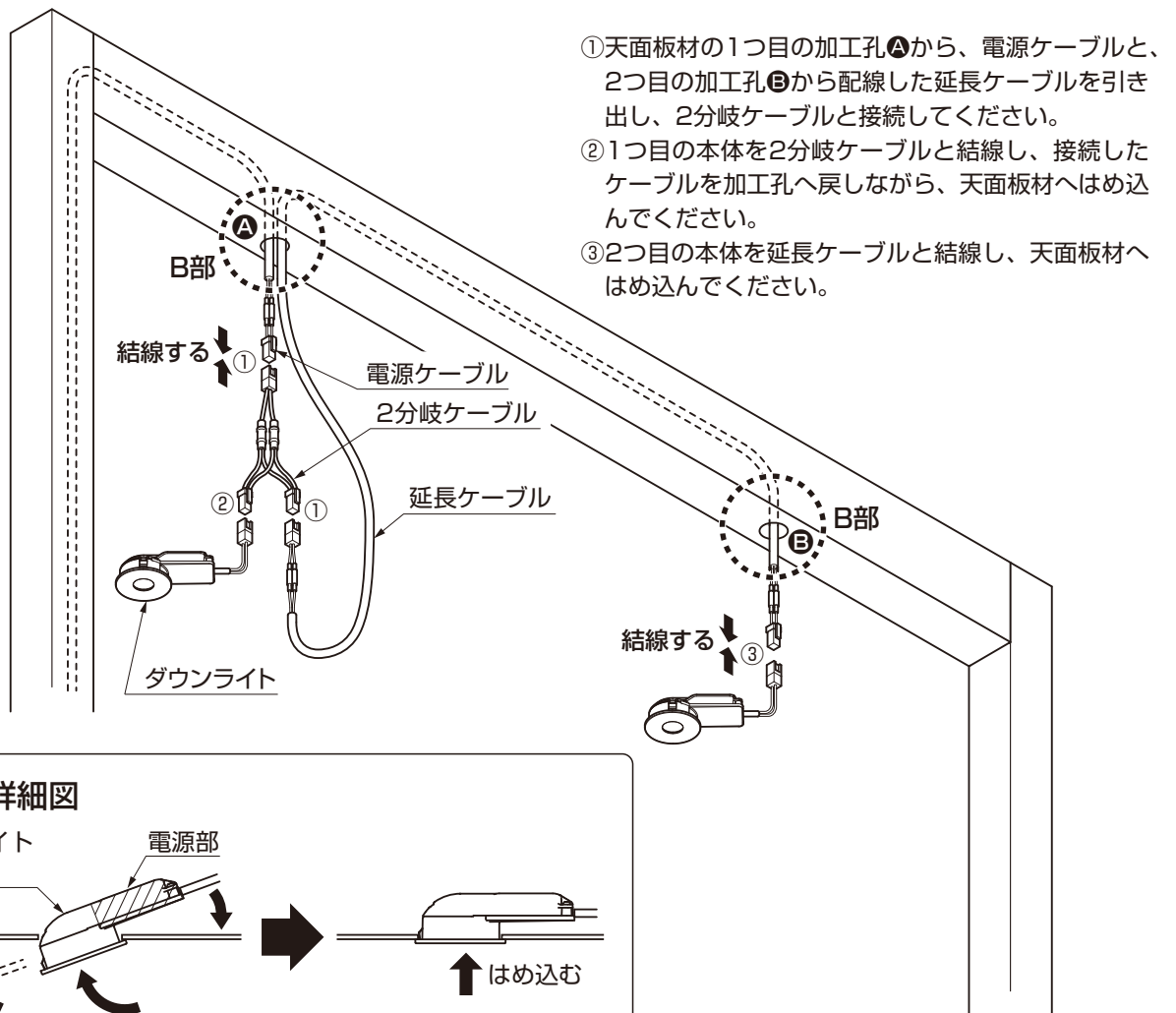
### ポイント

#### ※A部断面詳細図



- DL-G2型を取付ける場合は、図のように電源部を斜めに埋込んだのち、回転させるようにしてはめ込んでください。
- 取付け後、ガタつきがないか確認してください。しっかりとめ込まれていないと、器具の外れや脱落につながるおそれがあります。

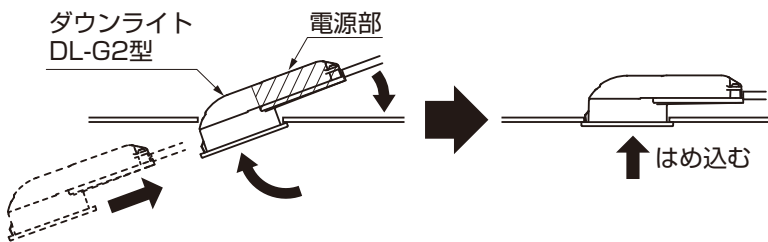
## 5. 渡り配線の接続 ※図はDL-G2型 ピンホールタイプを2つ取付けた場合を示します。



- ①天面板材の1つ目の加工孔Aから、電源ケーブルと、2つ目の加工孔Bから配線した延長ケーブルを引き出し、2分岐ケーブルと接続してください。
- ②1つ目の本体を2分岐ケーブルと結線し、接続したケーブルを加工孔へ戻しながら、天面板材へはめ込んでください。
- ③2つ目の本体を延長ケーブルと結線し、天面板材へはめ込んでください。

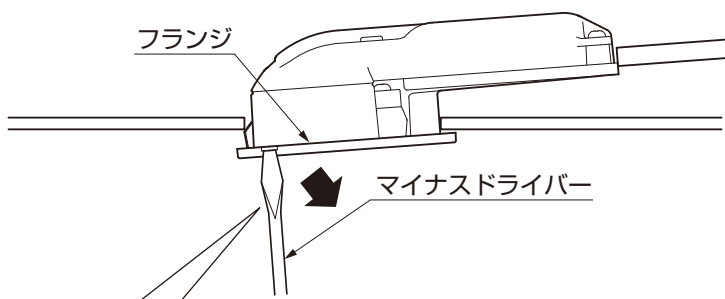
### ポイント

#### ※B部断面詳細図



- DL-G2型を取付ける場合は、図のように電源部を斜めに埋込んだのち、回転させるようにしてはめ込んでください。
- 取付け後、ガタつきがないか確認してください。しっかりとはめ込まれていないと、器具の外れや脱落につながるおそれがあります。

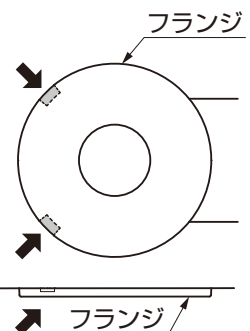
## 6. メンテナンス方法 ※図はDL-G2型 ピンホールタイプの場合を示します。



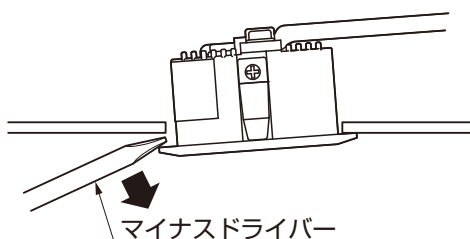
- ①ダウンライトを取外す場合は、マイナスドライバーをフランジに引っ掛けて取外してください。

### ポイント

- フランジのくぼみをマイナスドライバーの目安にしてください。(DL-G2型のみ)



#### <DL-G1型の場合>



取説コード

**Z582**

JZZ632141  
201702A\_1047