





- このたびは、当社製品をお買いあげいただきましてまことにありがとうございます。
- この取付説明書に示した表示記号の内容は、製品を安全に正しく施工していただき、施主様等の危害や損害を未然に防止するためのものです。
表示記号の内容を良く理解したうえで、本書の内容（指示）にしたがってください。
- この取付説明書では、次のような記号を使用しています。

安全に関する記号 記号の意味

-  **警告** ●取扱いを誤った場合に、使用者が死亡または重傷を負うおそれのある内容を示しています。
-  **注意** ●取扱いを誤った場合に、使用者が中・軽傷を負うおそれのある内容、または物的損害のおそれがある内容を示しています。

一般情報に関する記号

-  **ポイント**
 - 取付手順で、特に注意して作業をしていただきたいことを示しています。
 - 守っていただかないと組付けができない内容、または製品全体に後々不具合が発生するおそれのある内容を示しています。
- ※
 - 取付説明の内容全体（個々の説明枠）にかかる注意事項を示しています。
 - 取付説明の内容に制限がある場合の条件を示しています。
-  **補足** ●説明の内容で知っておくと便利なことを示しています。

※製品破損、倒壊による人への危害・物的損害が想定されますので、下記事項をお守りください。

<施工の前に>

 **警告**

- 本トランス電源ユニットは内蔵用なので、屋外に露出して取付けはできません。火災・感電の原因になります。

 **注意**

- 人の通路付近への設置は避けてください。降雨および凍結により足を滑らせたり、小さなお子様は転倒や衝突によって思わぬ事故につながる可能性があります。
- 製品の施工には、危険を伴う場合がありますので、必ず専門の施工業者による施工をお願いします。

 **ポイント**

- 正しく施工、組付けをするために、施工前に必ず取付説明書をお読みください。
- 製品の施工については、必ず取付説明書にしたがってください。
- 梱包明細表で必要な部材、部品が揃っているか確認してください。
- 施工終了後、取付説明書は施主様にお渡しください。
- 指定基礎寸法は必ず守ってください。強度低下の原因になります。

<施工上のご注意>

⚠ 注意

- ネジは当社指定品を指定本数使用し、下記締付けトルクで固定した後にゆるみがないか確認してください。
<推奨トルク>φ4ネジ: 1.5N・m±0.5N・m(15±5kgf・cm)
- ボルト、ネジは弊社純正品の規定本数を確実に締付け、固定してください。
- アルミ製品が異種金属と接触する場合は、絶縁処理をしてください。
- 腐食のおそれのある接着剤や化学製品を使用する場合は、製品と接触しないようにするか、接触する部分を養生してください。
- 製品の改造は絶対にしないでください。
- 施工終了後は、ボルト、ネジなどにゆるみがないか確認してください。
- 取付説明書の順序通りに組付けてください。製品の強度など、性能が低下する場合があります。

🔑 ポイント

- 施工工事にあたっては、安全に施工を行なってください。
 - ・作業服および保護具(保護帽、安全带、眼、耳、手、足の保護具)を正しく使用してください。
 - ・作業場所の整理整頓を行なうとともに、安全確保を行なってください。特に高所作業での安全確保、倒壊防止、照明による照度の確保など。
 - ・器具、工具、保護具などの機能を確認し、使用してください。
 - ・作業は、相互の作業と各作業工程を考慮して進めてください。免許、技能講習、特別教育が必要な作業は、有資格者が行なってください。
 - ・作業者が相互に安全確認を行なってください。健康状態を十分確認し、健康管理を実施してください。
 - ・万が一、事故が発生した際には、直ちに手当を行ない、救助を第一に心がけてください。
- 施工中についた汚れは取除き、誤ってキズをつけた場合は補修塗料で補修してください。

<電気配線工事について>

⚠ 警告

- このトランス電源ユニットはAC100V以外では使用しないでください。(負荷にする器具はDC12V以外使用しないでください。) 過電圧を加えると火災・感電の原因になります。
- 器具のすき間に金属類や燃えやすいものを差し込まないでください。火災・感電の原因になります。
- 布や紙などの燃えやすいものをかぶせたりしないでください。火災の原因になります。
- 電源線・ケーブルを足を引っ掛けそうな場所に配線したり、地中に埋めないでください。けがや故障の原因になります。
- 電源線・ケーブルを無理に曲げたり、引っ張ったりしないでください。電源線・ケーブルが損傷し、火災・感電の原因になります。
- 電源線・ケーブルに重いものを載せたり、挟み込んだりしないでください。電源線・ケーブルが損傷し、火災・感電の原因になります。
- 接続する照明器具は、接続容量合計25W内で使用してください。接続は確実に行ってください。接続容量をこえて使用したり、接続が不十分になると、火災・感電の原因になります。
- 器具を改造したり、部品交換をしないでください。火災・感電の原因になります。
- 電源線の差し込みは奥まで十分に行い、接続部は自己融着テープなどで防水処理をしてください。不十分な場合、絶縁不良による火災・感電の原因になります。

⚠ 注意

- AC100Vの電線の埋設工事、配線作業に関しては、電気工事店の有資格者に依頼してください。

<施工の後に>





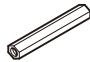

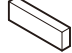


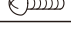
- 取扱説明書は施主様にお渡しください。

⚠ 注意


- 電源線・ケーブルが傷んだら使用をやめ、電気店に修理を依頼してください。電源線・ケーブルが損傷し、火災・感電の原因になります。
- 温度の高くなるものの近くでは使用しないでください。ガス機器やその排気筒の上に取り付けしないでください。火災の原因になります。
- このトランス電源ユニットに接続する照明器具は直流12V用器具以外は使用しないでください。他の器具を接続しますと、火災・感電の原因になります。

■梱包明細表


【1】トランス電源内蔵ポール

名称	略図	員数
トランス電源内蔵ポール		1
通気キャップ		2
アンカー棒		1
上部金具		1
トランス電源取付用スペーサー		2
キャップ		1
トランス電源用パッキン		1
結束バンド		1
【1-1】φ4×16特サラタップピンネジ3種(D=6)		3
【1-2】φ4×16トラスタップピンネジ3種(D=8)		2

【2】内蔵用トランス電源ユニット25Wプラグレスタイプ

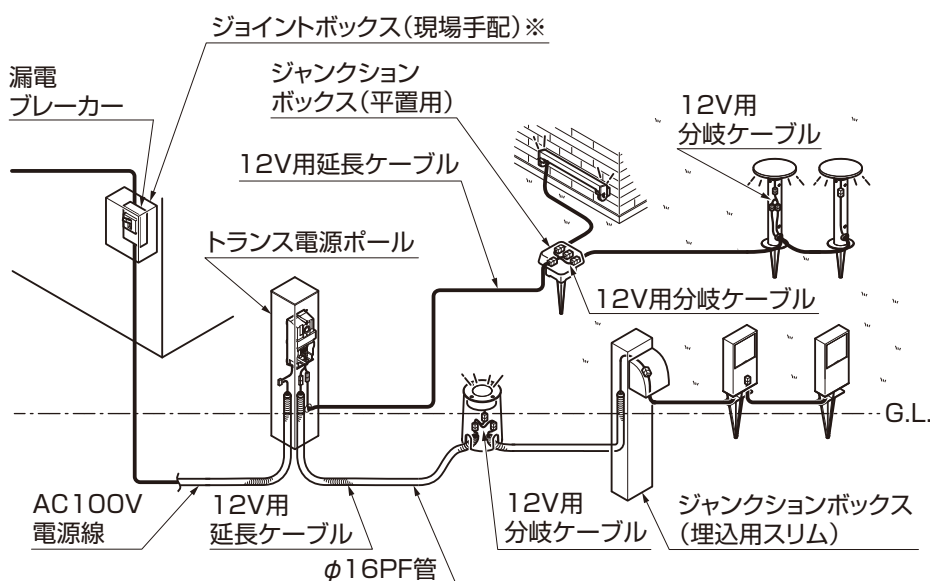
名称	略図	員数
内蔵用トランス電源ユニット25Wプラグレスタイプ		1
取付説明書<Z587>	—	1
取扱説明書<UZ290>	—	1

【3】ワンタッチロック

名称	略図	員数
ワンタッチロック 直継用		4(※)

※予備2個

1. 配線参考図



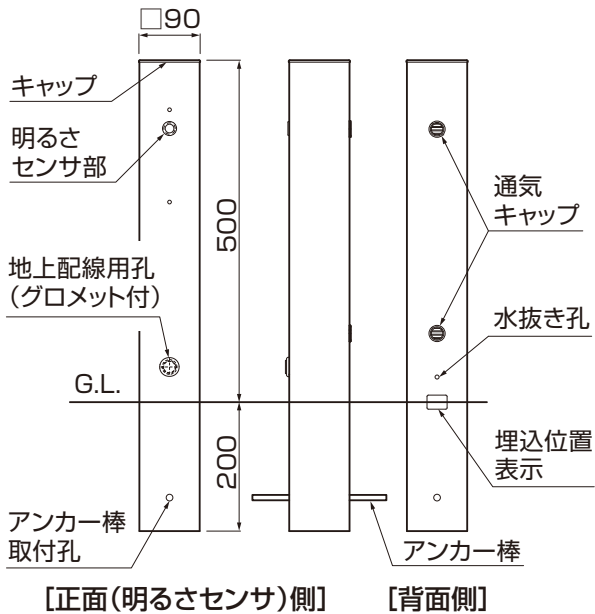
⚠ 注意

- AC100Vの電線の埋設工事、配線作業に関しては、電気工事店の有資格者に依頼してください。

※用途に合わせて漏電ブレーカーなどを設置してください。

2. 基本寸法と各部の名称

<トランス電源内蔵ポール>



<内蔵用トランス電源ユニット25Wプラグレスタイプ>

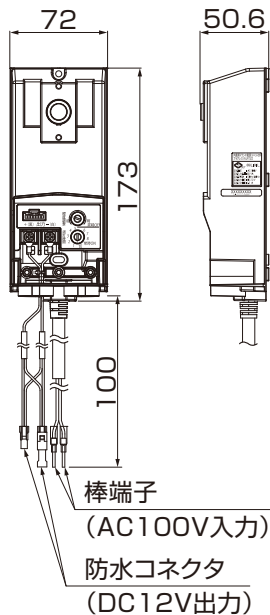


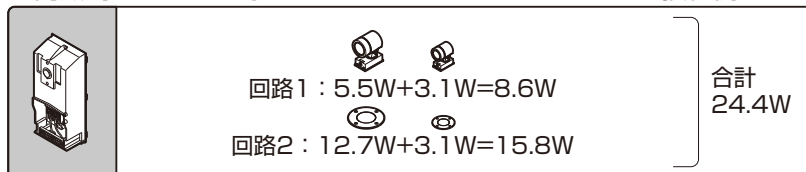
表1-1 仕様

大きさ	幅72×高さ173×出幅50.6(mm)
入力電源電圧	AC100V
周波数	50/60Hz共用
出力電圧	DC12V
負荷接続容量	最大25Wまで
電源線長	100mm
DC12V出力線	100mm
スイッチ	・明るさセンサ 照度調整 ・消灯時間調整

3. 事前準備

3-1 最大許容W数について

●内蔵用トランス電源ユニット25Wプラグレスタイプ 接続例



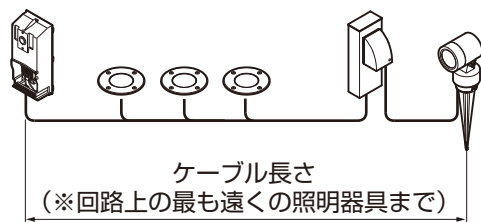
※2回路合計最大25Wまで接続可能です。

※2回路合計25Wを超えて接続を行うと、照明が暗くなったり、チラツキの原因となります。

補足

●内蔵用トランス電源ユニット25Wプラグレスタイプに接続する照明器具の消費電力(W数)の合計が、「25W」以下になるように、照明プランニングをおこなってください。

3-2 電圧降下について



電源ケーブルの長さに乗じて電圧降下が発生します。以下の計算式を使用して、電圧降下量が1.5V以下になるようにしてください。

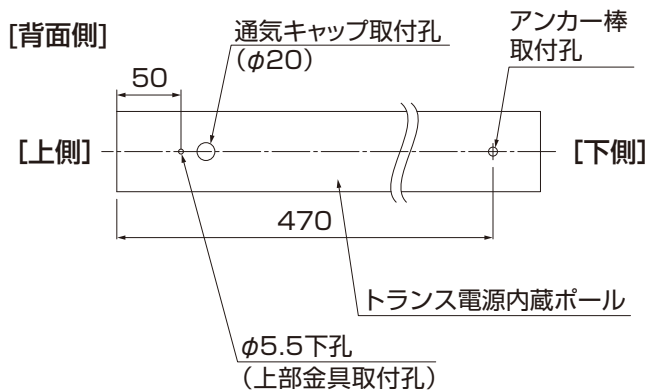
●電圧降下の計算式 ※ケーブルVCTF 1.25sq2心

$$\text{電圧降下 (V)} = 0.00252 \text{ (V)} \times \text{ケーブル長さ (m)} \times \text{消費電力 (W)} = 1.5 \text{ (V)} \text{ 以下}$$

ポイント

●電圧降下量が1.5Vを超える場合、消費電力の低い照明器具への変更や電源ケーブルを短くするなどの変更を行ってください。照明が暗くなったり、チラツキの原因となります。

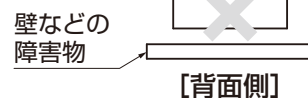
3-3 部材の孔加工



①トランス電源内蔵ポール背面側上部から50mmの位置にφ5.5の下孔を加工してください。

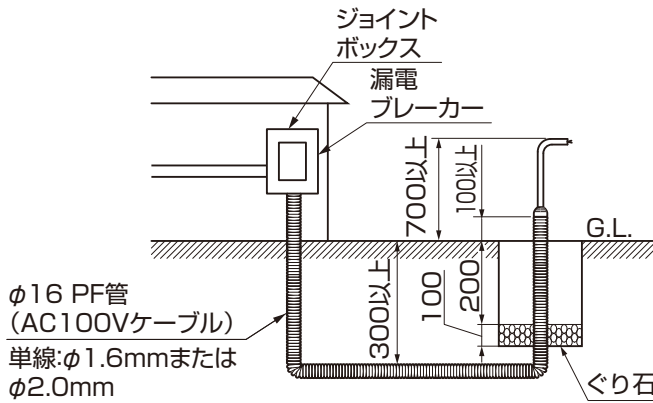
ポイント

●背面側に壁などの障害物が存在する場合は、上部金具取付孔は正面(明るさセンサ)側に加工してください。



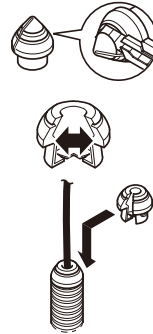
4. ポールの埋設

4-1 配管工事



補足

端部ブッシングの取付け



- ① ケーブル径に合わせブッシングの先端を切断します。
- ② ブッシングの縦溝を切り込み、半割れにします。
- ③ ブッシングをケーブルにはさみ、管に差し込みます。
※ブッシングとケーブルのすき間はビニルテープで防水処理をしてください。

- ① AC100V電源の配線を配管に通して敷設してください。

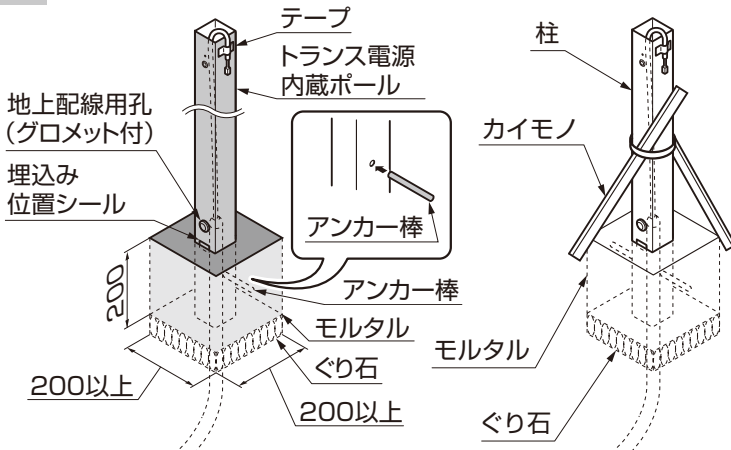
注意

- AC100Vの電線の埋設工事、配線作業に関しては、電気工事店の有資格者に依頼してください。

ポイント

- 電源ケーブルはポールの長さよりも200mm以上長くし、PF管を使用し地中に埋設して配線してください。

4-2 トランス電源内蔵ポールの埋設



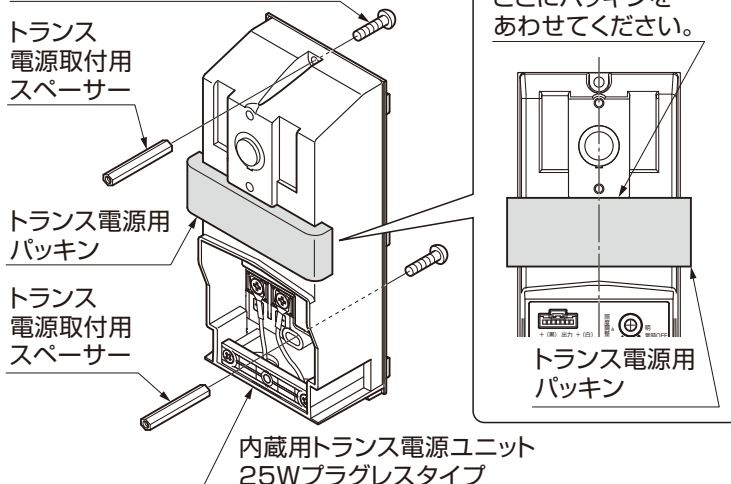
- ① 基礎穴を掘り、底にぐり石を敷いてください。
- ② 配管を柱に通して、配線を上から引き出してください。引き出した配線は、トランス電源内蔵ポールにテープで固定して落ちないように気をつけてください。
- ③ トランス電源内蔵ポールにカイモノをしてからコンクリートを打設してください。

ポイント

- 必ずトランス電源内蔵ポールの正面方向を確認してから施工してください。
- 埋設管は柱の底面から通してください。

5. 内蔵用トランス電源ユニット25Wプラグレスタイプの取付け準備

[1-2]φ4×16
トラスタピンネジ3種 (D=8)



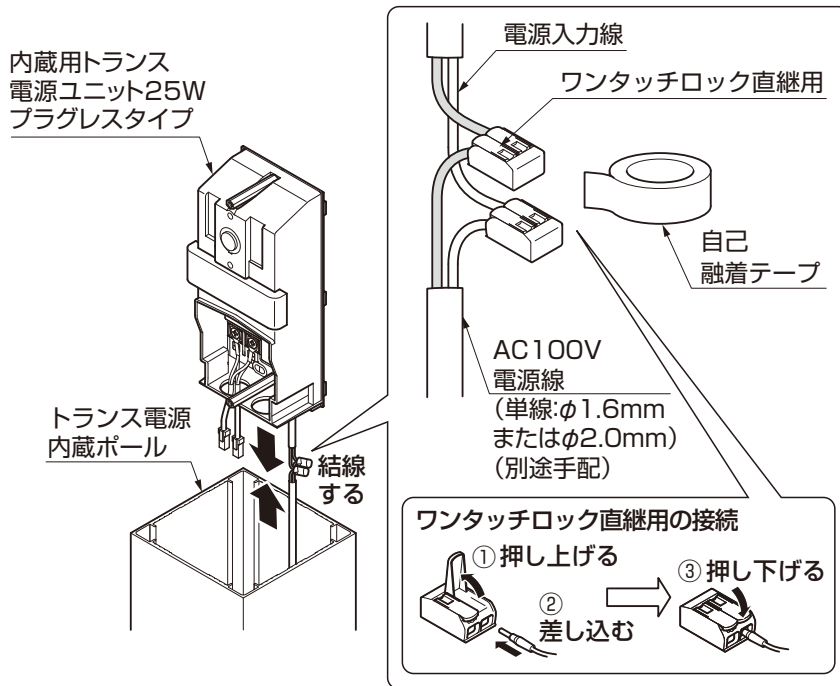
- ① 内蔵用トランス電源ユニット25Wプラグレスタイプにトランス電源取付用スペーサーを【1-2】で取付けてください。
- ② 内蔵用トランス電源ユニット25Wプラグレスタイプにトランス電源用パッキンを本体に沿って張り付けてください。

ポイント

- ネジ止めする際は、手回しドライバーをご使用ください。
- インパクトドライバーなどでネジを締めすぎると、トランス電源取付用スペーサーが変形したり、割れる原因になります。

6. 電源の結線

6-1 AC100V電源の接続



①内蔵用トランス電源ユニット25Wプラグレスタイプ側の電源入力線とAC100V電源線(別途手配)をワンタッチロック直継用で接続してください。

警告

●電源線の差し込みは奥まで十分に行い、ワンタッチロック直継用は自己融着テープなどで防水処理をしてください。不十分な場合、絶縁不良による火災・感電の原因になります。

注意

●取付けの際は、安全のためブレーカーを切ってください。通電状態で行なうと感電の原因になります。
●1次電源(AC100V)の結線・配線作業に関しては、電気工事店の有資格者に依頼してください。

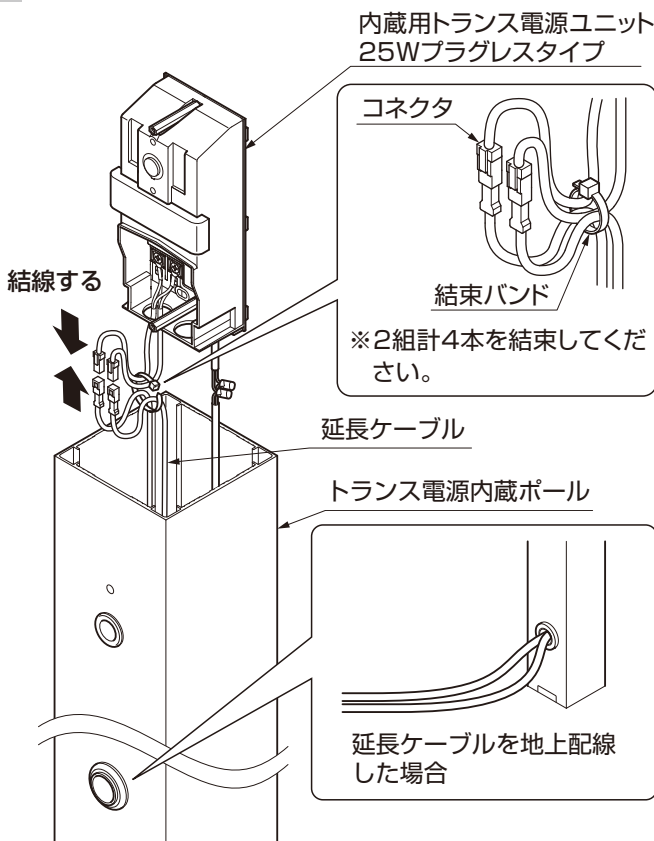
ポイント

●コネクタ付きの線はDC12V出力線です。AC100Vを接続しないでください。

補足

●内蔵用トランス電源ユニット25Wプラグレスタイプは明るさセンサを装備しています。接続した照明は、周囲が暗くなると点灯し、明るくなると消灯します。内蔵用トランス電源ユニット25Wプラグレスタイプを取付ける前に「8. 設定方法」をご確認いただき設定変更を行なってください。

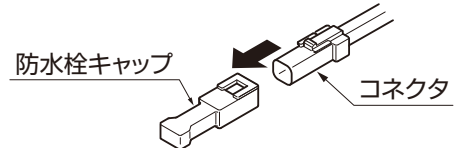
6-2 DC12V電源の結線



①内蔵用トランス電源ユニット25Wプラグレスタイプ側のコネクタと延長ケーブルのコネクタを結線してください。
②ケーブルを結束バンドで固定してください。

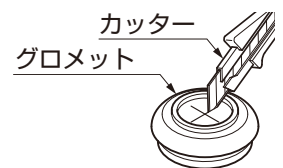
ポイント

●2回路使用する場合は、防水栓キャップを取外してください。使用しない場合は取外さないでください。

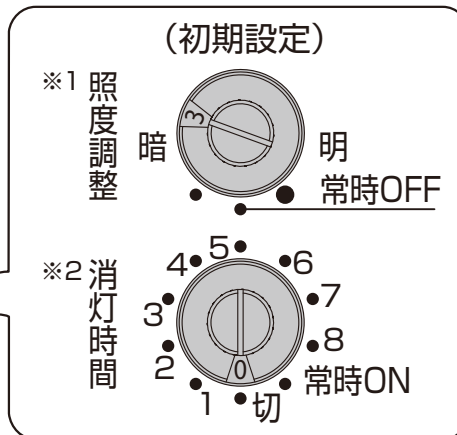
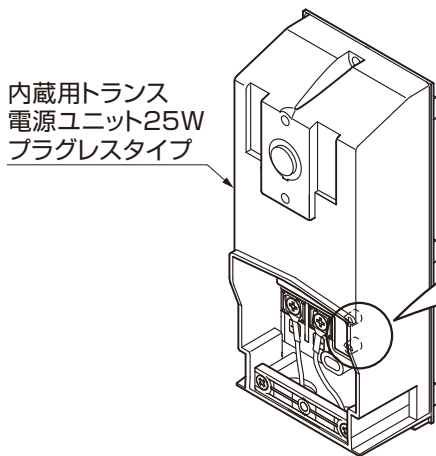


補足

●地上配線の場合、グロメットの膜にカッターで切込みを入れて配線を引き込んでください。



7. 動作確認



- ※1 照度調整：明るさセンサの感度設定
 ※2 消灯時間：点灯～消灯までのタイマー設定

- ①内蔵用トランス電源ユニット25Wプラグレスタイプの消灯時間のつまみを「常時ON」にしてください。
- ②接続した照明器具が点灯するか確認してください。点灯しない場合は配線接続をご確認ください。
- ③点灯確認を終えたら、「消灯時間」を再設定してください。

8. 設定方法 ※内蔵用トランス電源ユニット25Wプラグレスタイプを取付け前に設定してください。

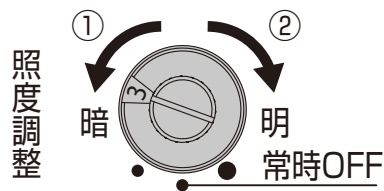
機能説明

- 本製品は明るさセンサが内蔵されており、暗くなると自動点灯し、明るくなると自動消灯します。
 - ・明るさセンサの照度調整は8段階で調整可能です。
 - ※点灯：約5～300Lx 消灯：約50～1500Lx(周囲の温度によって異なります。)
 - ・照度調整を常時OFFにすると点灯しません。
- 消灯時間を「切」に設定すると、明るさセンサによって点灯／消灯します。消灯時間を設定すると点灯後一定時間後に消灯します。

表5-1 消灯時間を6時間に設定した場合

夏	昼間 ☀	夜間 🌙	☀
	点灯 約6時間		消灯
冬	昼間 ☀	夜間 🌙	☀
	点灯 約6時間		消灯

- ①暗いときに点灯させたい場合は「暗」側、
- ②明るいときに点灯させたい場合は「明」側につまみをまわしてください。



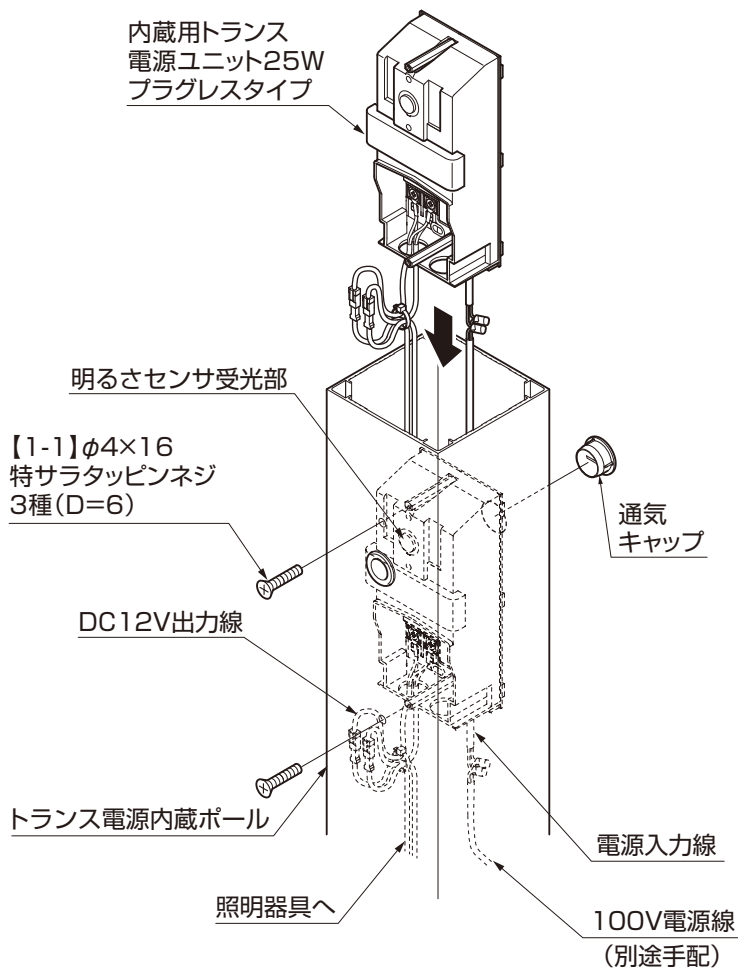
- ①消灯時間のタイマーの数字は点灯から消灯までの時間です。消灯時間のつまみをマイナスドライバーなどで調節し希望の時間に調整してください。(1～8時間の範囲で調整が可能です。)
- ②照度調整のつまみをマイナスドライバーなどで調節し、取付け場所にあった明るさセンサの感度に設定してください。

補足

- 季節により点灯開始時刻が変わるため、消灯時刻も変動します。点灯時間を変更する場合は消灯時間のつまみをマイナスドライバーなどで調整してください。
- 必要な場合は設定を変更してください。

照度調整「1」(点灯：約5Lx 消灯：約50Lx)
 (初期設定) 照度調整「3」(点灯：約20Lx 消灯：約160Lx)
 照度調整「7」(点灯：約100Lx 消灯：約600Lx)
 消灯時間「切」

9. 内蔵用トランス電源ユニット25Wプラグレスタイプの取付け



①トランス電源ポールに【1-1】で内蔵用トランス電源ユニット25Wプラグレスタイプを固定してください。

※内蔵用トランス電源ユニット25Wプラグレスタイプのトランス電源取付用スペーサーに対しネジ止めしてください。

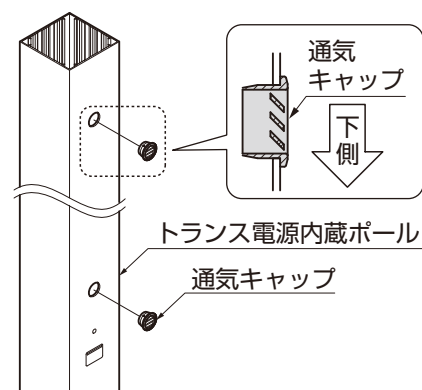
ポイント

- ネジ止めする際は、手回しドライバーをご使用ください。
- インパクトドライバーなどでネジを締めすぎると、トランス電源取付用スペーサーが変形したり、割れる原因になります。

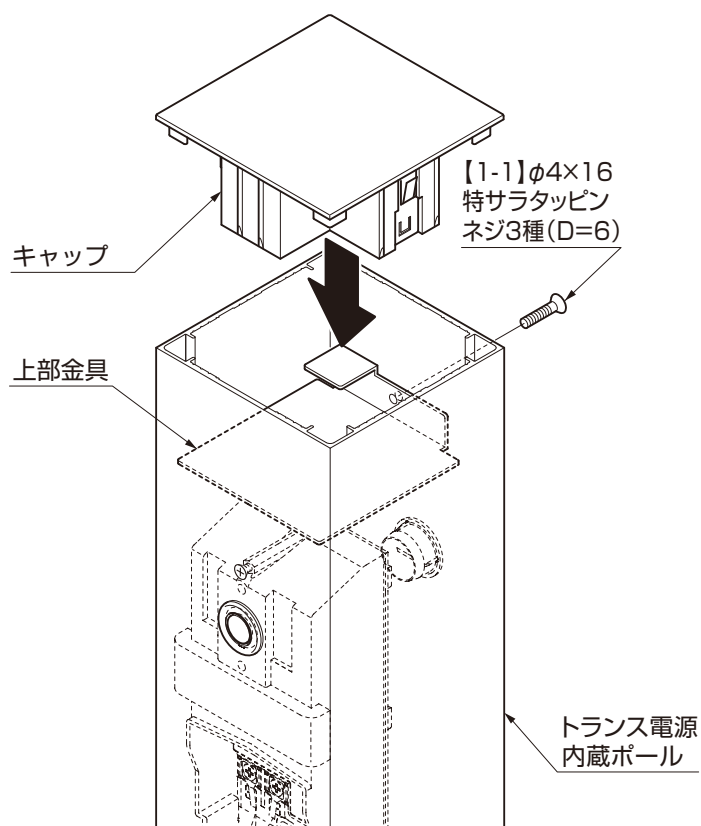
②通気キャップをトランス電源内蔵ポールに取付けてください。

ポイント

- 通気キャップを下図の向きで取付けてください。



10. 上部金具・キャップの取付け



①トランス電源内蔵ポールに【1-1】で上部金具を取付けてください。

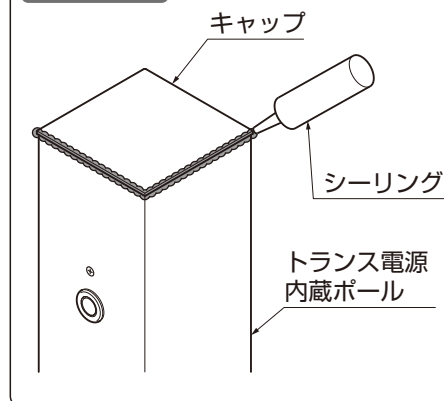
②キャップをトランス電源内蔵ポールにはめ込んでください。

ポイント

- 上部金具は水平になるように取付けてください。

③キャップとトランス電源内蔵ポールのすき間にシーリング処理を行ってください。

ポイント



取説コード

Z587

JZZ632147
201702A_1047