





IIXIL グランドライトデッキ取付スペーサー 取付説明書

- このたびは、当社製品をお買いあげいただきましてまことにありがとうございます。
- この取付説明書に示した表示記号の内容は、製品を安全に正しく施工していただき、施主様等の危害や損害を未然に防止するためのものです。
表示記号の内容を良く理解したうえで、本書の内容（指示）にしたがってください。
- この取付説明書では、次のような記号を使用しています。

安全に関する記号 記号の意味

-  **警告** ●取扱いを誤った場合に、使用者が死亡または重傷を負うおそれのある内容を示しています。
-  **注意** ●取扱いを誤った場合に、使用者が中・軽傷を負うおそれのある内容、または物的損害のおそれがある内容を示しています。

一般情報に関する記号

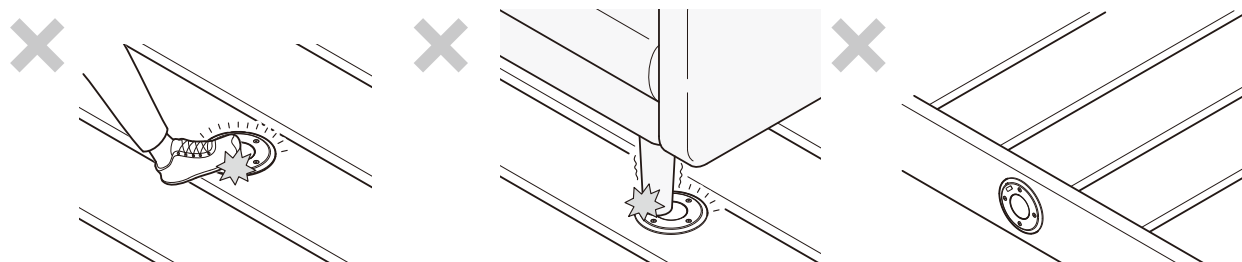
-  **ポイント**
 - 取付手順で、特に注意して作業をしていただきたいことを示しています。
 - 守っていただかないと組付けができない内容、または製品全体に後々不具合が発生するおそれのある内容を示しています。
- ※
 - 取付説明の内容全体（個々の説明枠）にかかる注意事項を示しています。
 - 取付説明の内容に制限がある場合の条件を示しています。
-  **補足** ●説明の内容で知っておくと便利なことを示しています。

※製品破損による人への危害・物的損害が想定されますので、下記事項をお守りください。

<施工の前に>

注意

- 製品の施工には、危険を伴う場合がありますので、必ず専門の工事業者による施工をお願いします。
- 製品を浴場などの湿気が多い場所、腐食性ガスの発生する場所、振動や衝撃の多い場所には設置しないでください。また幕板や人の行き来のある通路上への設置、器具の上への物置はしないでください。デッキ材の破損によるケガ、器具の破損、ショートなどによる思わぬ事故や感電によるケガの原因となります。
- 製品は必ず指定寸法位置に大引きを追加して設置してください。デッキ材の破損などによる思わぬ事故やケガの原因となります。



<施工上のご注意>

注意

- 製品の改造は絶対にしないでください。
- 施工終了後は、ガタつきなどがないか確認してください。強度低下またはケガの原因になります。


<電気配線工事について>

注意


- DC12V以外では使用しないでください。過電圧を加えると火災・感電の原因になりますので、器具の接続についてはグラウンドライトの取付説明書を参照してください。

■梱包明細表


【1】デッキ取付スペーサー

名称	略図	員数
デッキ取付スペーサー		1
取付説明書<Z589>	—	1

【2】接着剤

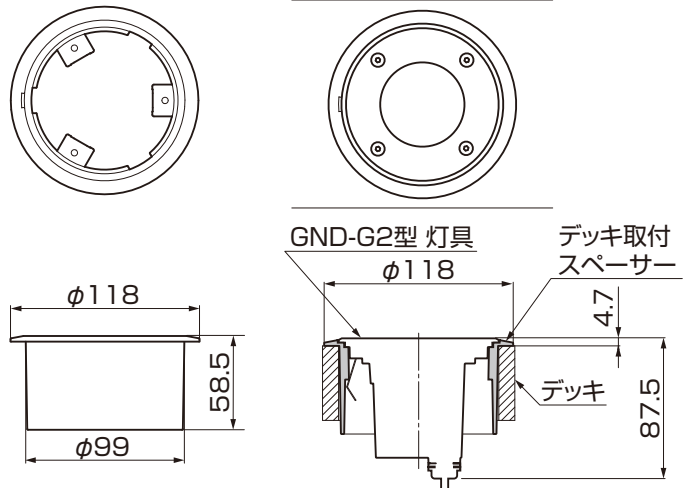
名称	略図	員数
接着剤：人工木デッキ取付用 (ポリエチレン・ポリプロピレン対応)		1

【3】グランドライト

名称	略図	員数
GND-G2型 灯具		1
取付説明書<Z540>	—	1
取扱説明書<UZ282>	—	1

1. 基本寸法

<デッキ取付スペーサー> <組付図>

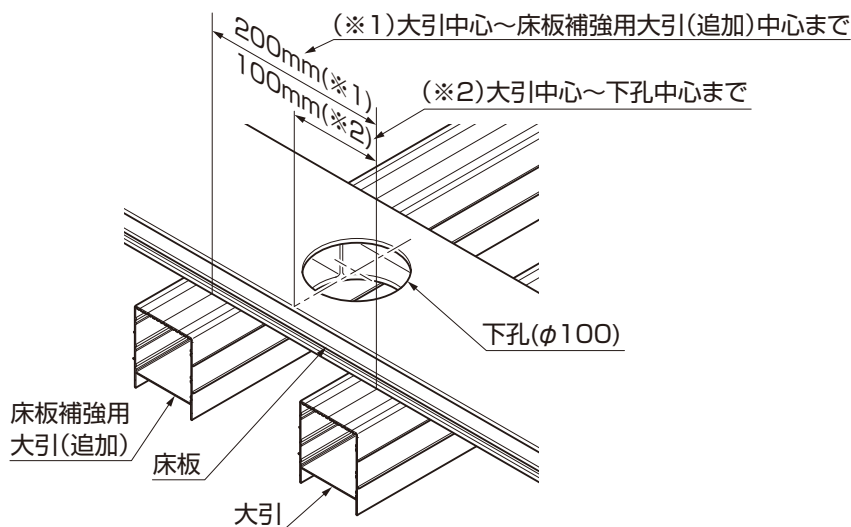


2. 樹ら楽ステージへの取付け準備 ※樹ら楽ステージ木彫には取付けできません。

- ①グランドライト取付個所の大引間ピッチが200mmとなるように大引を追加してください。
- ②床板に自在タイプのホールソーなどを使用してφ100の下孔を貫通であけてください。

⚠ 注意

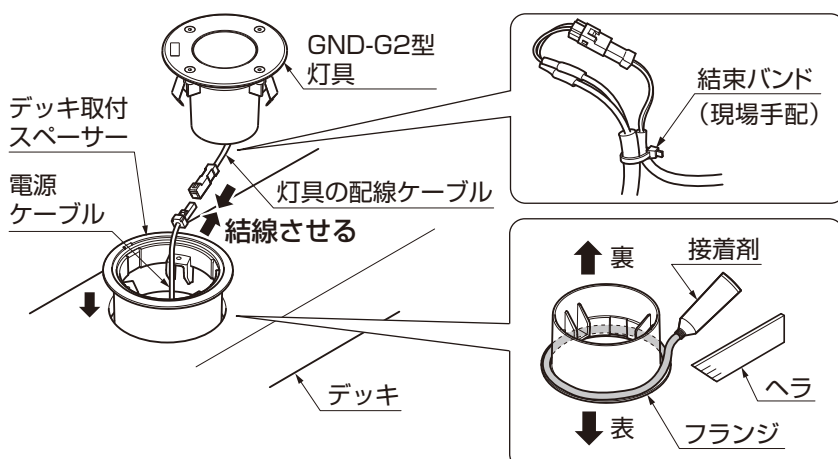
- 必ず指定寸法通りに大引きを追加して施工してください。デッキが破損し、ケガをするおそれがあります。



🔑 ポイント

- 床板の表裏両側から孔を開けてください。
- 下孔加工後は、ふちのバリをとってください。デッキ取付スペーサーが取付かないおそれがあります。

3. グランドライトの取付け



- ①デッキ取付スペーサーのフランジ裏に接着剤をヘラで塗り、デッキに取付けてください。
- ②灯具の配線ケーブルと電源ケーブルを結線し、結束バンド(現場手配)で引っ張り止めをしてください。
- ③灯具をデッキ取付スペーサーに取付けてください。

🔑 ポイント

- 接着剤の完全硬化には24時間必要です。

取説コード

Z589

JZZ632144
201702A_1047