

- AC100V電線の配線作業に関しては、電気工事店の有資格者に依頼し、本紙をお渡しください。

### 安全に関する記号 記号の意味

**警告**

- 取扱いを誤った場合に、使用者が死亡または重傷を負うおそれのある内容を示しています。

**注意**

- 取扱いを誤った場合に、使用者が中・軽傷を負うおそれのある内容、または物的損害のおそれがある内容を示しています。

### 一般情報に関する記号

**ポイント**

- 取付手順で、特に注意して作業をしていただきたいことを示しています。
- 守っていただかないと組付けができない内容、または製品全体に後々不具合が発生するおそれのある内容を示しています。



- 取付説明の内容全体(個々の説明枠)にかかる注意事項を示しています。
- 取付説明の内容に制限がある場合の条件を示しています。

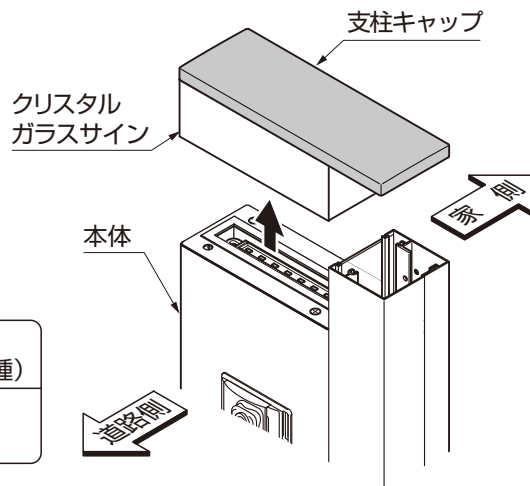
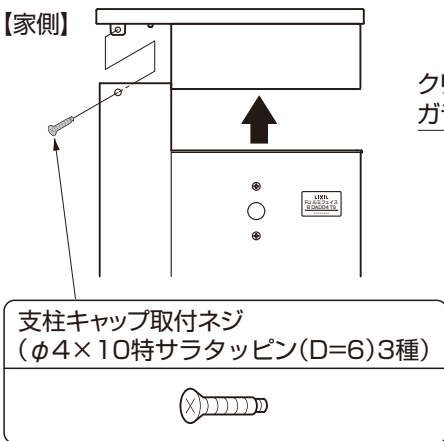
**補足**

- 説明の内容で知っておくと便利なことを示しています。

## 1. 配線施工

### 1-1 クリスタルガラスサインがある場合

【家側】



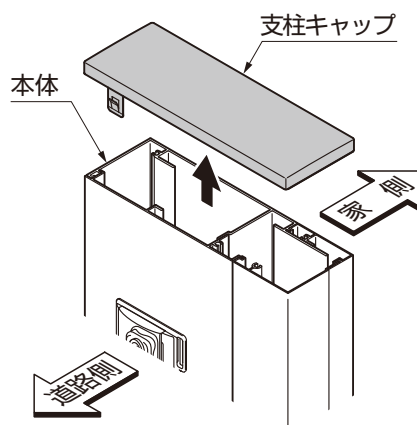
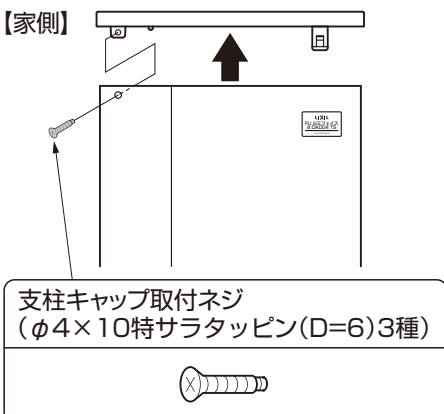
- ①家側から支柱キャップ取付ネジを取外し、クリスタルガラスサインごと持ち上げて、支柱キャップを取外してください。

**注意**

- 支柱キャップはクリスタルガラスサインと両面テープで固定されています。支柱キャップを取外す際は、必ずクリスタルガラスサインと一緒に持ち上げてください。
- クリスタルガラスサインは重いので取扱いの際は、ご注意ください。

### 1-2 クリスタルガラスサインがない場合

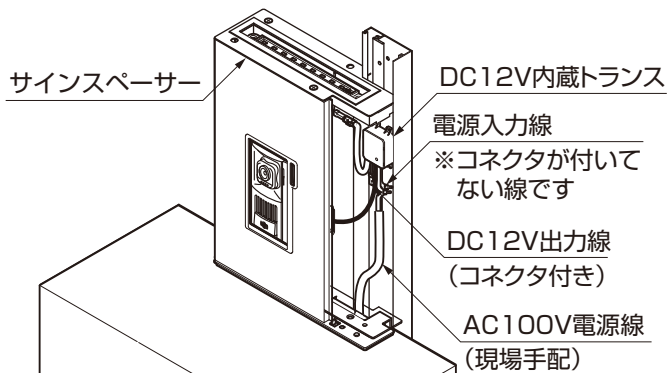
【家側】



- ①家側から支柱キャップ取付ネジを取外し、支柱キャップを取外してください。

# 1. 配線施工 つづき

## ①LEDユニット(クリスタル照明用)の場合



## ②LEDユニット(庇照明)の場合

LEDユニット本体配線  
(コネクタ付)

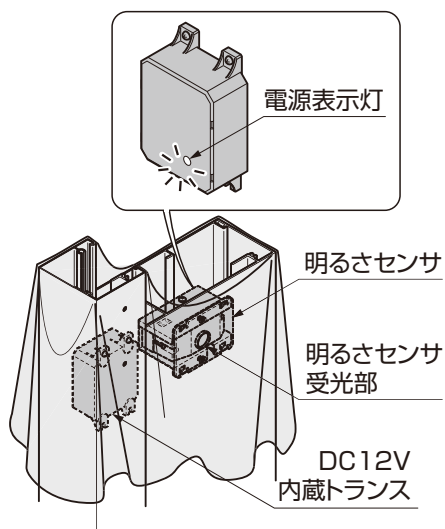
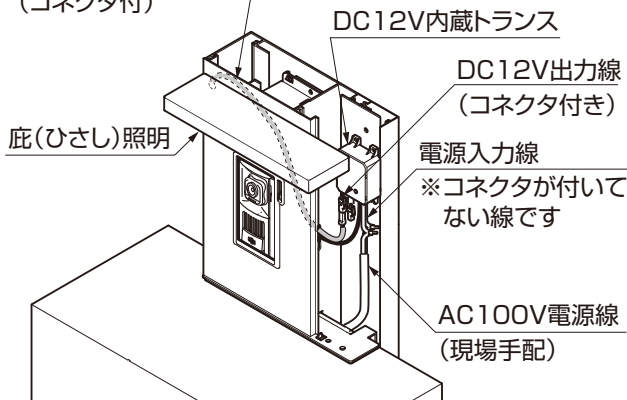


図1-1

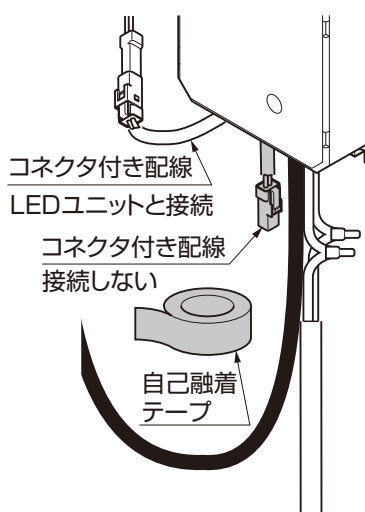


図1-2

### 警告

- 配線接続部は圧着スリーブで確実にを行い、自己融着テープなどで防水テーピングを施してください。(図1-2参照)不完全な場合、絶縁不良による火災・感電の原因になります。
- 明るさセンサ部の接地端子ネジからD種接地工事を行なってください。接続が不完全な場合、感電・火災の原因になります。

### ポイント

- 接続しないコネクタ付き配線は、防水テーピング処理を施してください。
- コネクタ付きの線はDC12V出力線です。AC100Vを接続しないでください。

①AC100V電源線を内蔵トランスの電源入力線に接続してください。

②LEDユニット本体の配線をDC12V内蔵トランスのコネクタ付き配線と接続してください。

### 補足

- DC12V内蔵トランス電源は明るさセンサを装備しています。接続した照明は、周囲が暗くなると点灯し、明るくなると消灯します。深夜、消灯したい場合は、屋内の入切スイッチを切にしてください。
- 昼間、通電確認する場合は、支柱上部と明るさセンサ受光部を黒い布などでふさいでください。電源表示灯が点灯すればDC12Vが正常に出力しています。(図1-1参照)

### 注意

- 配線施工が終わりキャップを取付ける際もしくは、取付け後にキャップを手でたたかないでください。クリスタルガラスサインがある場合、キャップがクリスタルガラスサインに当たりサインが破損する恐れがあります。

取説コード

**A491**

JZ2617703E  
200902A\_1041  
201703F\_1047