

- このたびは、当社製品をお買いあげいただきましてまことにありがとうございます。
- この取付説明書に示した表示記号の内容は、製品を安全に正しく施工していただき、施主様等の危害や損害を未然に防止するためのものです。  
表示記号の内容を良く理解したうえで、本書の内容（指示）にしたがってください。
- この取付説明書では、次のような記号を使用しています。

## 安全に関する記号 記号の意味

**警告**

- 取扱いを誤った場合に、使用者が死亡または重傷を負うおそれのある内容を示しています。

**注意**

- 取扱いを誤った場合に、使用者が中・軽傷を負うおそれのある内容、または物的損害のおそれがある内容を示しています。

## 一般情報に関する記号

**ポイント**

- 取付手順で、特に注意して作業をしていただきたいことを示しています。
- 守っていただかないと組付けができない内容、または製品全体に後々不具合が発生するおそれのある内容を示しています。



- 取付説明の内容全体（個々の説明枠）にかかる注意事項を示しています。
- 取付説明の内容に制限がある場合の条件を示しています。

**補足**

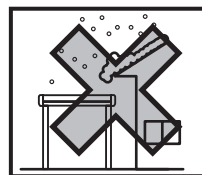
- 説明の内容で知っておくと便利なことを示しています。

※製品破損、倒壊による人への危害・物的損害が想定されますので、下記事項をお守りください。

## &lt;施工の前に&gt;

**注意**

- 製品の施工には、危険を伴う場合がありますので、必ず専門の工事業者による施工をお願いします。
- 本製品は、1階設置用です。2階以上には設置しないでください。
- 各納まりによって、積雪強度が異なります。（P.7参照）
- 母屋の屋根から雪が直接落ちない場所に設置してください。  
落雪により、製品が破損するおそれがあります。
- 強風が屋根を吹上げるおそれがある場所への設置はしないでください。
- 給湯器や暖房機などの熱排気が製品内にももるような場所には施工しないでください。排気による中毒や塗装劣化・剥離（はくり）のおそれがあります。
- 施工手順は、「Gフレーム 取付説明書（E248）G取付説明書区分表」で使用する取付説明書を確認してください。
- 傾斜地に設置する場合は、低い場所の埋込み深さを確保してください。

**ポイント**

- 正しく施工、組付けをするために、施工前に必ず取付説明書をお読みください。
- 製品の施工については、必ず取付説明書にしたがってください。
- 梱包明細表で必要な部材、部品が揃っているか確認してください。
- 給湯器や暖房機などの熱排気が製品内にももるような場所には施工しないでください。排気による中毒や塗装劣化・剥離（はくり）のおそれがあります。
- 施工現場での加工や部品の取付けを行う際に作業台（うま）があると便利です。
- 施工終了後、取扱説明書は施主様にお渡しください。



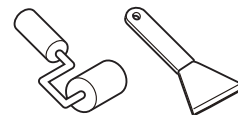
## <施工上のご注意>

### ⚠ 注意

- ボルト、ネジは当社指定品を指定本数使用し、下記締付けトルクで固定した後にゆるみがないか確認してください。

<推奨トルク>  $\phi 4$ ネジ :  $2.5N \cdot m \pm 0.5N \cdot m$  ( $25 \pm 5kgf \cdot cm$ )  
 $\phi 5$ ネジ :  $3.0N \cdot m \pm 0.5N \cdot m$  ( $30 \pm 5kgf \cdot cm$ )  
M6ボルト :  $8.0N \cdot m \pm 0.5N \cdot m$  ( $80 \pm 5kgf \cdot cm$ )  
M8ボルト :  $20.0N \cdot m \pm 0.5N \cdot m$  ( $200 \pm 5kgf \cdot cm$ )

- アルミ製品が垂鉛、ステンレス以外の金属と接触する場合は、絶縁処理をしてください。
- 製品の改造や、指定箇所以外の穴加工はしないでください。
- スマートシールテープの貼付けの際は、市販のローラーや角の丸いへらなどをご使用ください。
- 水濡れのおそれがありますので、指定の箇所にシーリングをしてください。
- シリコーンシーリング材を使用する場合は、当社指定の脱アルコール系シーリング材を使用してください。



シーリング材メーカー	品名および品番
信越化学工業	シーラント72
モメンティブ・パフォーマンス・マテリアルズ	トスシール380
東レ・ダウコーニング	SE960

### 🔑 ポイント

- 施工工事にあたっては、安全に施工を行なってください。
  - ・作業服および保護具（保護帽、安全帯、眼、手、足の保護具）を正しく使用してください。
  - ・作業場所の整理整頓を行なうとともに、安全確保を行なってください。  
特に高所作業での安全確保、倒壊防止、照明による照度の確保など。
  - ・器具、工具、保護具などの機能を確認し、使用してください。
  - ・作業は、相互の作業と各作業工程を考慮して進めてください。免許、技能講習、特別教育が必要な作業は、有資格者が行なってください。
  - ・作業者が相互に安全確認を行なってください。健康状態を十分に確認し、健康管理を実施してください。
  - ・万が一、事故が発生した際には、直ちに手当を行ない、救助を第一に心がけてください。
- 取付説明書の順序通りに組付けてください。製品の強度など、性能が低下する場合があります。
- 本製品は雨樋がオプションになっています。雨樋を取付けない場合は、屋根から雨水が流れ落ちる場所に小石を敷くなどして、泥はね等がおこらないようにしてください。
- 施工中についた汚れは取除き、誤ってキズをつけた場合は補修塗料で補修してください。
- 横樋の加工には、 $\phi 36$ のホールソーが必要です。

## <基礎工事についてのご注意>

### ⚠ 注意

- 基礎は弊社指定の寸法以上にしてください。強度低下の原因になります。
- 寒冷地で凍上するおそれのある地域で使用する場合は、凍上線の下まで基礎を設けてください。強度低下の原因になります。
- 養生期間は十分にとり、その間に重い物をのせたり、振動を与えないでください。

### 🔑 ポイント

- 基礎部の埋込み深さは製品ごとに決めています。現場によって（軟弱な地盤等）基礎部のコンクリートの量（体積）を充分配慮してください。
- コンクリート（またはモルタル）には、塩分を含む砂（海砂）および塩素系や強アルカリ系のコンクリート用混和剤（凍結防止剤、凝固促進剤、急結剤など）は使用しないでください。使用するとアルミなどの金属が腐食する原因になります。必要な場合は非塩素系や非アルカリ系の混和剤をご使用ください。
- モルタルやコンクリート等が、製品に付着しないように注意してください。シミやムラなどの外観不良の原因になります。

## <記号の説明>



: 全てのタイプ  
の場合の作業です。



: 下支持タイプ  
の場合の作業です。



: 片支持タイプ  
の場合の作業です。



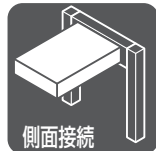
: サイドパネルタイプ  
の場合の作業です。



: ウォールスクリーン天面接続  
の場合の作業です。



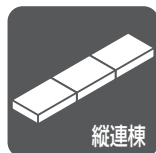
: Gフレームに下吊りする  
場合の作業です。



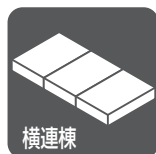
: Gスクリーン・Gフレーム・  
ウォールスクリーン  
に側面接続する場合の作業です。



: 躯体付けする  
場合の作業です。



: 縦連棟  
の場合の作業です。



: 横連棟  
の場合の作業です。



: オプション  
の場合の作業です。

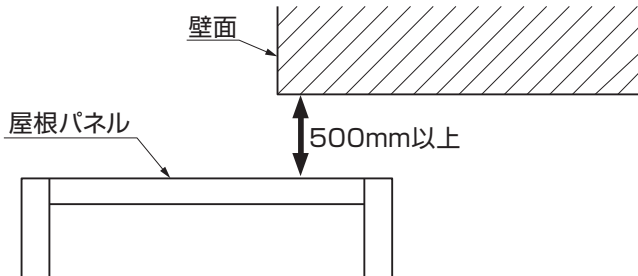
# INDEX

1	施工の前の重要確認事項	5	11	屋根と支持部材の取付け	56
	1. 設計上・施工上の条件について	5		1. 下支持の場合	56
2	施工フロー	12		2. 片支持の場合	56
3	梱包明細表	14		3. サイドパネル、ウォールスクリーン側面接続、 Gフレーム側面接続、躯体付けの場合	57
4	基本寸法	20		4. Gフレーム 下吊り	60
	1. 基本寸法	20		5. 縦連棟の場合（下支持、片支持）	61
	2. Gフレーム接続の場合の埋込み部分について	27		6. Gフレーム 下吊り 横連棟	63
5	部材の加工	30		7. 側面接続 横連棟	69
	1. 柱・Gフレーム取付けの場合	30		8. ウォールスクリーン側面接続・Gフレーム側面接続 躯体付け、長辺接続の縦連棟の場合	74
	2. 長辺側面接続の場合	31		9. ウォールスクリーン 天面接続仕様	78
	3. サイドパネル取付けの場合	31	12	オプションの取付け	80
	4. 縦連棟の場合	31		1. 横樋	80
	5. 横連棟部材の場合	32		2. 縦樋	81
	6. 横樋取付けの場合	33	13	仕上げ	84
	7. 柱補強材取付けの場合	34		1. 屋根カバーの取付け	84
	8. ウォールスクリーン（天面接続）の場合	35		2. 柱カバーの取付け	87
	9. ウォールスクリーン（側面接続）の場合	36		3. 水抜き穴加工	88
	10. Gフレーム接続時の加工	37		4. 雪下ろしシールの貼付け	88
	11. 躯体付けの場合	39			
6	支持部材の建込み	41			
7	支持部材の組立て	42			
	1. 下支持の場合	42			
	2. 片支持の場合	43			
	3. サイドパネルの場合	44			
8	屋根パネルの組立て	46			
	1. 下支持、片支持、Gフレーム下吊りの場合	46			
	2. サイドパネル接続・スクリーン短辺接続・ 躯体付け、横樋を屋根短辺側に取付ける場合	47			
	3. 縦連棟の場合	48			
	4. 横連棟の場合	49			
	5. スクリーン接続横連棟の場合	50			
9	屋根パネルの防水処理	52			
	1. スマートシールテープの取付け	52			
	2. 雨水ガイドの取付け	53			
10	ブラケットの取付け	54			
	1. 梁の取付け	54			

# 1 施工の前の重要確認事項

## 1. 設計上・施工上の条件について ※施工時には下記の事項を厳守してください。

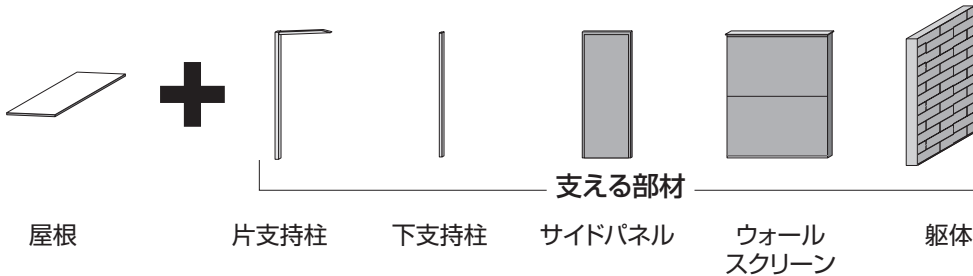
### 1-1 壁面に施工する場合



#### ポイント

●本体上面は壁面から500mm以上離してください。本体上面と壁面の間隔が狭いと、本体の施工が出来なくなります。

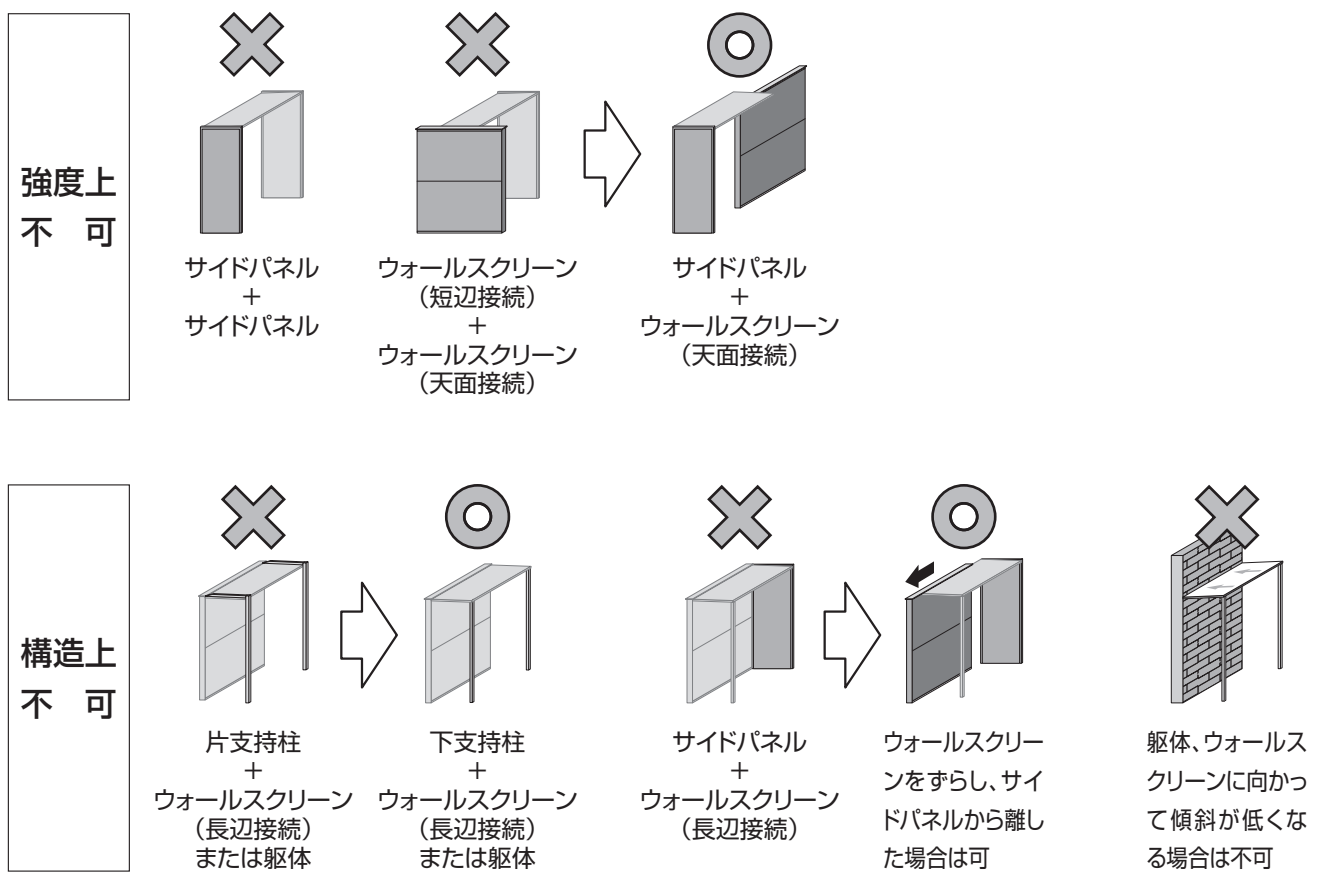
### 1-2 ポイントルーフの組合わせについて



#### ポイント

●ポイントルーフは屋根部を各部材で支える構造です。支える部材は自由に組合わせてください。

### 1-3 強度上・構造上できない組合せについて


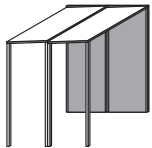
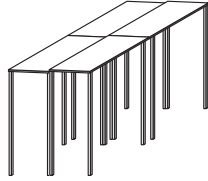
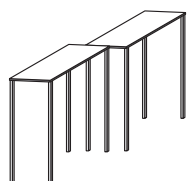

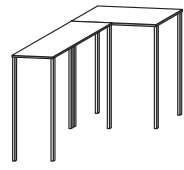



# 1. (つづき)

## 1-4 連棟時の組合せについて

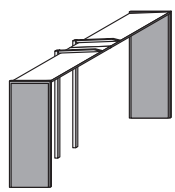
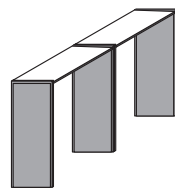
### ポイント

●以下の接続は構造上できません。図は下支持の場合ですが、片支持の場合も同様です。

下支持柱+下支持柱 (横連棟)	下支持柱+サイドパネル (横連棟)	複数接続	屋根ずらし接続 (短辺接続)	屋根ずらし接続 (長辺接続)	L字接続	T字接続
✕ 	✕ 	✕ 	✕ 	✕ 	✕ 	✕ 

### ポイント

●サイドパネルを複数枚使用した連棟は、強度上・構造上できません。

サイドパネル+片支持柱 (縦連棟)	サイドパネル+サイドパネル (縦連棟)
✕ 	✕ 

1-5 各納まりの積雪強度対応一覧 ※比重0.3の場合です。

積雪(新雪)50cm(1500N/m <sup>2</sup> )タイプ ※Gフレーム接続の場合、サブフレームは対象外です。				
下支持柱+下支持柱	下支持柱 + サイドパネル	下支持柱+ウォールスクリーン(または躯体)	サイドパネル+ウォールスクリーン(天面接続)	下支持柱 + ウォールスクリーン(天面接続)
ウォールスクリーン(側面接続)+ウォールスクリーン(天面接続)	躯体+ウォールスクリーン(天面接続)	サイドパネル + ウォールスクリーン(側面接続)	下支持柱 + ウォールスクリーン(側面接続)	
Gフレーム接続(下吊り+下吊り) (※最大GフレームW30、屋根パネル3枚まで)	Gフレーム接続(下吊り+側面接続) (※最大GフレームW30、屋根パネル3枚まで)	Gフレーム接続(下吊り)+ウォールスクリーン(または躯体) (※最大GフレームW30、屋根パネル3枚まで)	Gフレーム接続(下吊り)+ サイドパネル (※最大GフレームW30、屋根パネル3枚まで)	
Gフレーム接続(下吊り)+ウォールスクリーン天面接続 (※最大GフレームW30まで)	Gフレーム接続(側面接続)+ウォールスクリーン(天面接続) (※最大GフレームW30まで)	Gフレーム接続(下吊り)+ 下支持柱 (※最大GフレームW30まで)	Gフレーム接続(側面接続)+ 下支持柱 (※最大GフレームW30まで)	

※サブフレームを使用した場合は除きます。

積雪(新雪)30cm(900N/m <sup>2</sup> )タイプ			※全ての柱に補強材が必要となります。 ※H29は補強材組込み仕様です。			積雪(新雪)20cm(600N/m <sup>2</sup> )タイプ
片支持柱(柱3本)	片支持柱(柱2本)+下支持柱	片支持柱(柱2本)+サイドパネル	片支持柱(柱2本)+ウォールスクリーン天面接続	片支持柱(柱2本)+ウォールスクリーン(または躯体)	片支持柱(柱2本)+Gフレーム接続	掲載以外の納まり
						—
						※図は下吊りですが側面接続も含みます。

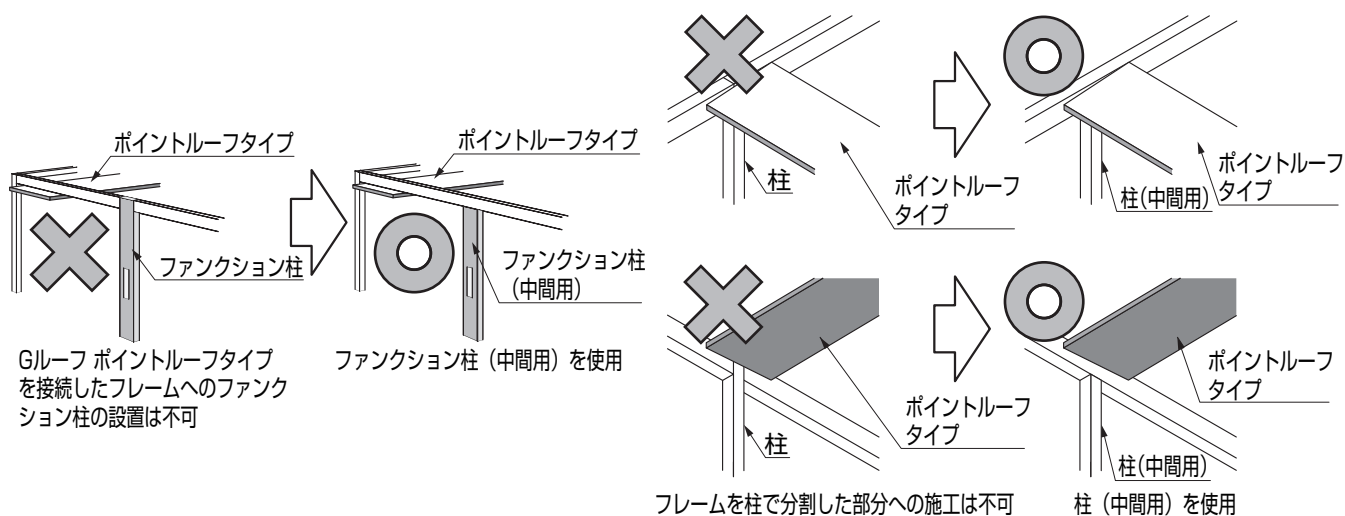
**ポイント**

●30cmタイプは柱補強材が必要となります。

# 1. (つづき)

## 1-6 フレームと柱の制限

標準柱・中間柱	○
ファンクション柱	× (下図参照)
ファンクション柱 中間用	○ (下図参照：フレームが通り間に入っている仕様はOK)
丸柱 中間用	○ (中間用が入っていても問題なし)
サブ柱	×
サブ柱 中間用	○ (中間用が入っていても問題なし)
フリーウォール 150角機能門柱	サブ柱に接続したフレームへのポイントルーフ施工はできません



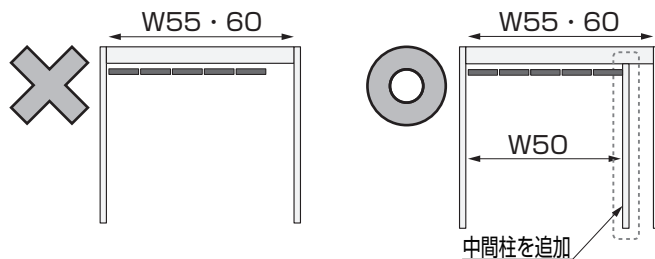
## 1-7 Gフレーム接続の枚数制限について

	呼称	W10	W15	W20	W30	W40	W50	W55	W60
スパン数	W寸/L寸	910	1410	1910	2910	3910	4910	5410	5910
1スパン	960	-	◎	◎	◎	○	○	○	○
2スパン	1895	-	-	◎	◎	○	○	○	○
3スパン	2830	-	-	-	○	○	○	○	▲
4スパン	3765	-	-	-	-	○	○	▲	▲
5スパン	4700	-	-	-	-	-	○	▲	▲
6スパン	5635	-	-	-	-	-	-	-	▲

◎…フレーム、サブフレーム、220フレームのいずれも可

○…フレーム、220フレームで可

▲…220フレームで可



### ポイント

- フレームのW55やW60で屋根を4~5枚取付けたい場合は、フレーム長さがW50と同じになる位置に中間柱を追加する必要があります。



### 1-8 スクリーン／ウォールへの接続

フレーム(標準・サブ)付仕様	接続可	吊引戸	接続不可
フレームレス仕様	接続不可※	スライドルーバー	接続不可
リニア吊引戸	接続不可	フリーウォール	長辺接続のみ可

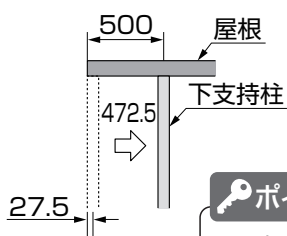
※GフレームとGスクリーンの間が200以上空いている場合は、下吊りで接続可。

#### ポイント

- 引戸系商品が取付けされているフレームへの取付はできません。

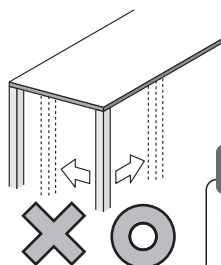
### 1-9 柱移動範囲

#### 下支持の場合



#### ポイント

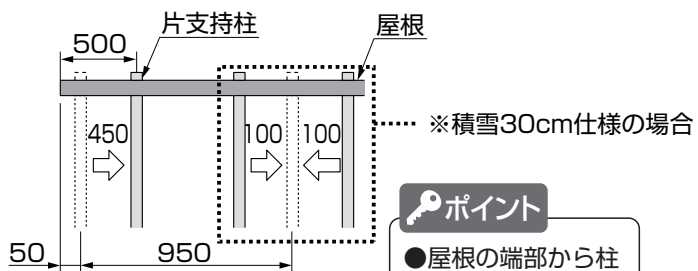
- 屋根の端部から柱の中心最大500移動が可能です。



#### ポイント

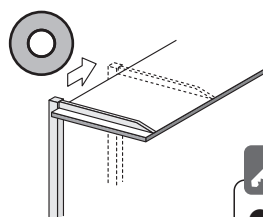
- 下支持柱は短辺方向への移動は不可  
長辺方向への移動は可能です。

#### 片支持の場合



#### ポイント

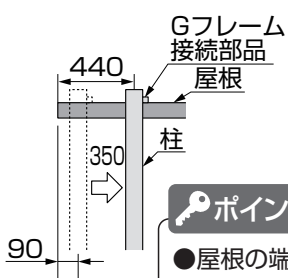
- 屋根の端部から柱の中心最大500移動が可能です。



#### ポイント

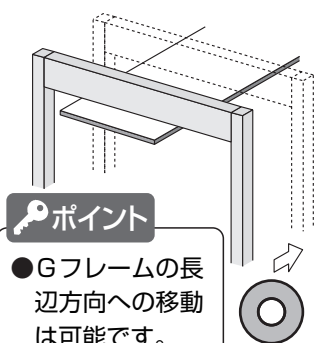
- 片支持柱の長辺方向への移動は可能です。

#### Gフレーム接続の場合



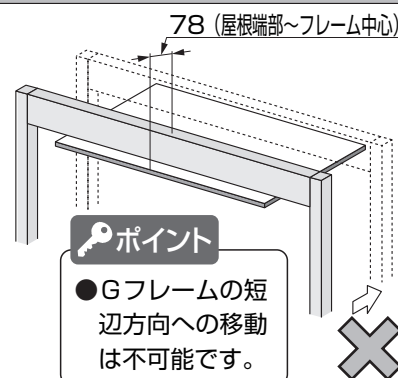
#### ポイント

- 屋根の端部から柱の中心最大440移動が可能です。



#### ポイント

- Gフレームの長辺方向への移動は可能です。



#### ポイント

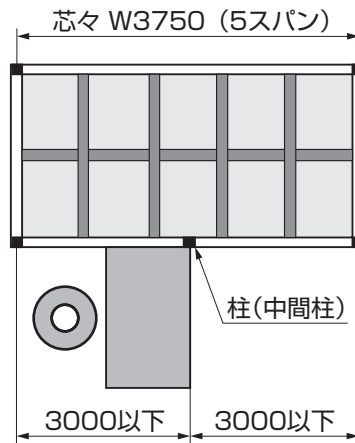
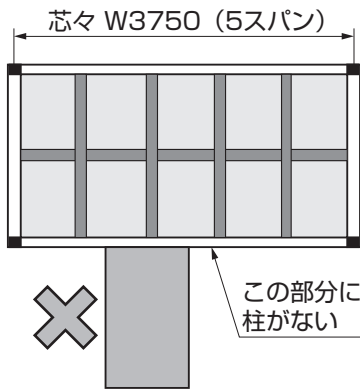
- Gフレームの短辺方向への移動は不可能です。

# 1. (つづき)

## 1-10 フリータイプにポイントルーフタイプを取付ける場合

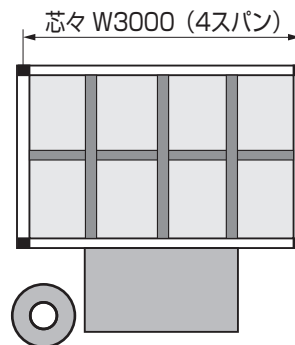
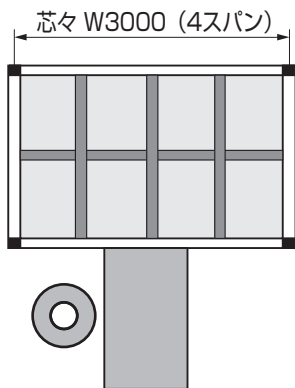
### ポイント

- ポイントルーフタイプをフリータイプに取付ける場合は「側面付け」と「下吊り」があります。  
※長辺接続での下吊りはできません。
- フリータイプへの接続に使用できるポイントルーフタイプの枚数は最大5枚です。



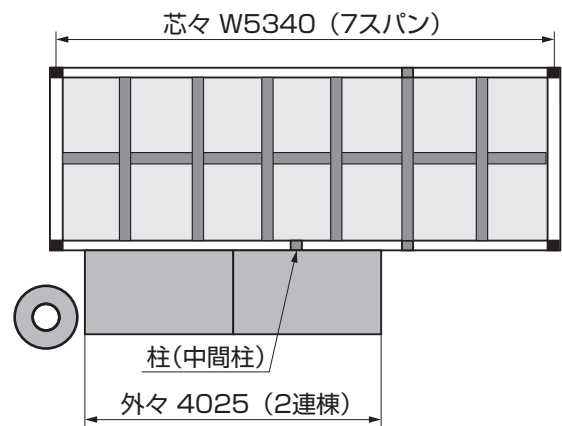
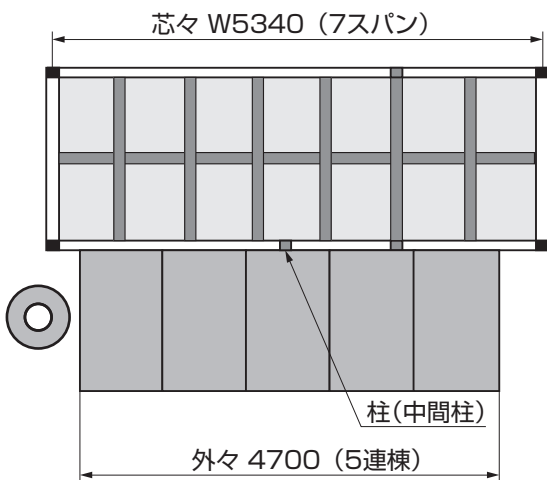
### ポイント

- フリータイプにポイントルーフタイプを接続する場合は、必ず3000mmを超えないように柱を追加してください。



### ポイント

- フリータイプ4スパンにポイントルーフタイプを取付ける場合は、柱(中間用)は不要です。



### ポイント

- フリータイプ最大7スパンに、ポイントルーフタイプを最大5枚の短辺接続連棟が可能です。

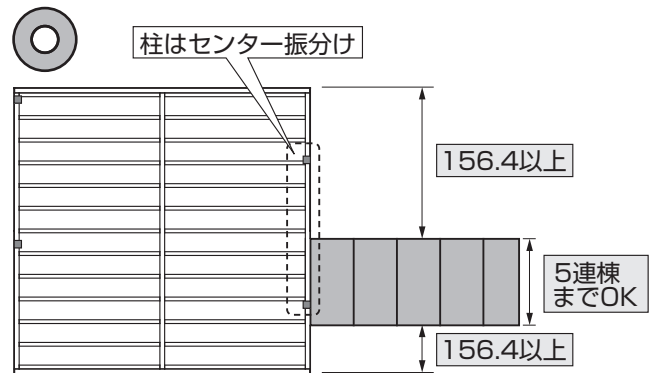
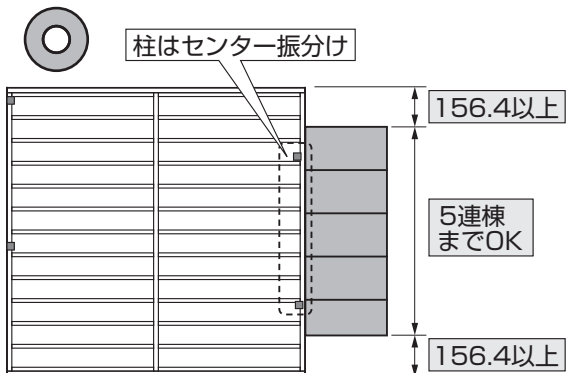
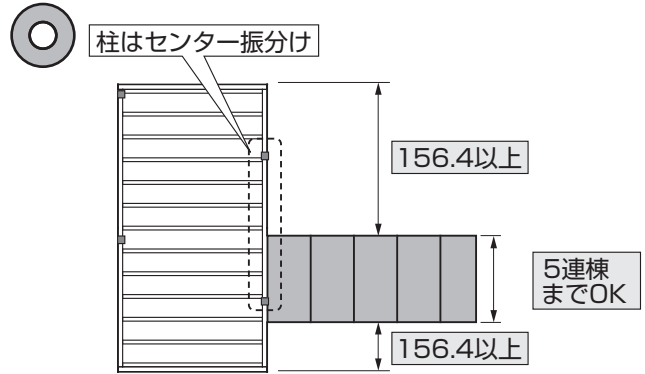
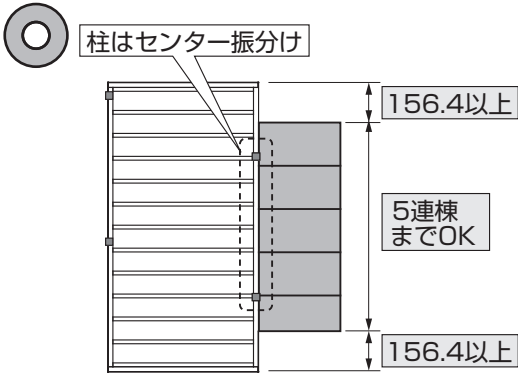
### ポイント

- フリータイプ最大7スパンに、ポイントルーフタイプを最大2枚の長辺接続連棟が可能です。

1-10 つづき

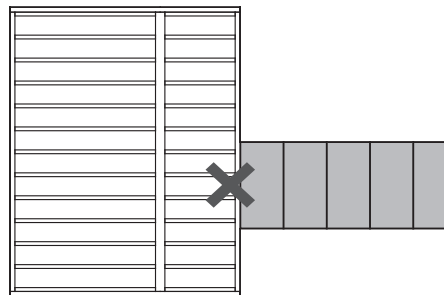
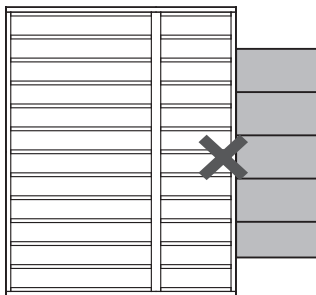
ポイント

- ポイントルーフタイプをカールフタイプに取付ける場合は「側面付け」と「下吊り」があります。  
※長辺接続での下吊りはできません。
- 奥行きフレームへの接続の場合、接続できるポイントルーフタイプの枚数は最大5枚です。



ポイント

- カールーフの柱は、センター（振分け±100）に振分けてください。



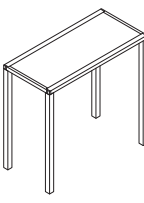
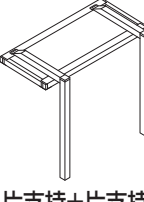
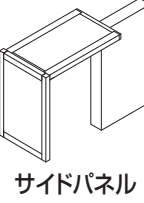
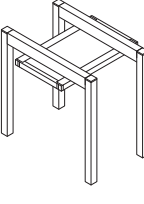
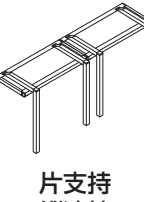
ポイント

- 持出し側のフレームには接続できません。

## 2 施工フロー

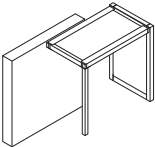
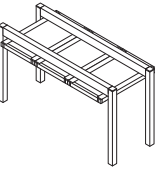
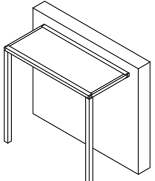
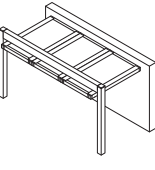
※9タイプの施工フローを示しています。

記載以外のタイプは、記載の9タイプを参考に施工してください。


タイプ	部品セット	記載頁
 下支持+下支持	[1] 屋根パネル [2] 屋根枠 標準用 [5] 柱 (下支持) 55角	基本寸法 (P.20) → 部材の加工 (P.30) ※①※② 支持部材の組立て (P.42) → 支持部材の建込み (P.41) 屋根パネルの組立て (P.46) → 屋根パネルの防水処理 (P.52, P.53) 屋根と支持部材の取付け (P.56) 雨樋を取付ける場合 (オプションの手順参照) 屋根カバーの取付け (P.84) → 水抜き穴加工 (P.88) 雪下ろしシールの貼付け (P.88)
 片支持+片支持	[1] 屋根パネル [2] 屋根枠 標準用 [4] 梁 (片支持) [6] 柱 (片支持) 70角 [7] ブラケット (片支持)	基本寸法 (P.21) → 部材の加工 (P.30) ※①※② 支持部材の組立て (P.43) → 支持部材の建込み (P.41) 屋根パネルの組立て (P.46) → 屋根パネルの防水処理 (P.52, P.53) ブラケットの取付け (P.54, P.55) → 屋根と支持部材の取付け (P.56) 雨樋を取付ける場合 (オプションの手順参照) 屋根カバーの取付け (P.84) → 柱カバーの取付け (P.87) 水抜き穴加工 (P.88) → 雪下ろしシールの貼付け (P.88)
 サイドパネル + ウォールスクリーン (天面接続)	[1] 屋根パネル [2] 屋根枠 標準用 [3] 屋根枠 サイドパネル・スクリーン接続用 [8] サイドパネル [9] サイドパネル枠 [12] ウォールスクリーン接続部品 天面取付用 [13] スクリーン接続部材 屋根枠 (長) 用	基本寸法 (P.22) → 部材の加工 (P.31, P.35) ※① 支持部材の組立て (P.44, P.45) → 支持部材の建込み (P.41) 屋根パネルの組立て (P.47) → 屋根パネルの防水処理 (P.52, P.53) 屋根と支持部材の取付け (P.57, P.58, P.78, P.79) 雨樋を取付ける場合 (オプションの手順参照) 屋根カバーの取付け (P.84) → 水抜き穴加工 (P.88) 雪下ろしシールの貼付け (P.88)
 Gフレーム(下吊り) + Gフレーム(下吊り)	[1] 屋根パネル [2] 屋根枠 標準用 [10] Gフレーム接続部品 端部用	基本寸法 (P.25) → 部材の加工 (P.30, P.37) ※① 支持部材の建込み (P.41) → 屋根パネルの組立て (P.46) 屋根パネルの防水処理 (P.52, P.53) 屋根と支持部材の取付け (P.60) 雨樋を取付ける場合 (オプションの手順参照) 屋根カバーの取付け (P.84) → 雪下ろしシールの貼付け (P.88)
 片支持 縦連棟	[1] 屋根パネル [2] 屋根枠 標準用 [4] 梁 (片支持) [6] 柱 (片支持) 70角 [7] ブラケット (片支持) [16] 連棟部材 縦連棟用	基本寸法 (P.21) → 部材の加工 (P.30, P.31) ※①※② 支持部材の組立て (P.43) → 支持部材の建込み (P.41) 屋根パネルの組立て (P.48) → 屋根パネルの防水処理 (P.52, P.53) ブラケットの取付け (P.54, P.55) 屋根と支持部材の取付け (P.61, P.62) 雨樋を取付ける場合 (オプションの手順参照) 屋根カバーの取付け (P.84) → 柱カバーの取付け (P.87) 水抜き穴加工 (P.88) → 雪下ろしシールの貼付け (P.88)

※① 雨樋を取付ける場合はP.33を参照してください。

※② 柱補強材を取付ける場合はP.34を参照してください。

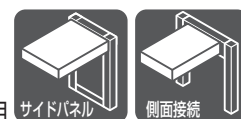
タイプ	部品セット	記載頁
 下支持 + サイドパネル + ウォールスクリーン (側面接続)	【1】 屋根パネル 【3】 屋根枠 サイドパネル・スクリーン接続用 【5】 柱 (下支持) 55角 【8】 サイドパネル 【9】 サイドパネル枠 【13】 スクリーン接続部材 屋根枠 (長) 用	基本寸法 (P.23) → 部材の加工 (P.30、P.31、P.36) ※①※② 支持部材の組立て (P.42、P.44、P.45) 支持部材の建込み (P.41) → 屋根パネルの組立て (P.47) 屋根パネルの防水処理 (P.52、P.53) 屋根と支持部材の取付け (P.56、P.57、P.58、P.59) 雨樋を取付ける場合 (オプションの手順参照) 屋根カバーの取付け (P.84、P.85) → 水抜き穴加工 (P.88) 雪下ろしシールの貼付け (P.88)
 Gフレーム(下吊り) + Gフレーム(下吊り) 横連棟	【1】 屋根パネル 【2】 屋根枠 標準用 【3】 屋根枠 サイドパネル・スクリーン接続用 【10】 Gフレーム接続部品 端部用 【11】 Gフレーム接続部品 中間用 【15】 連棟部材 横連棟用	基本寸法 (P.25) → 部材の加工 (P.30、P.32、P.37) ※① 支持部材の建込み (P.41) → 屋根パネルの組立て (P.49) 屋根パネルの防水処理 (P.52、P.53) 屋根と支持部材の取付け (P.63、P.64、P.65、P.66、P.67) 雨樋を取付ける場合 (オプションの手順参照) 屋根カバーの取付け (P.84、P.86) → 水抜き穴加工 (P.88) 雪下ろしシールの貼付け (P.88)
 下支持 + 躯体	【1】 屋根パネル 【2】 屋根枠 標準用 【5】 柱 (下支持) 55角 【14】 躯体取付部材	基本寸法 (P.24) → 部材の加工 (P.30、P.31、P.39、P.40) ※①※② 支持部材の組立て (P.42) → 支持部材の建込み (P.41) 屋根パネルの組立て (P.46) → 屋根パネルの防水処理 (P.52、P.53) 屋根と支持部材の取付け (P.56、P.57、P.58) 雨樋を取付ける場合 (オプションの手順参照) 屋根カバーの取付け (P.84) → 水抜き穴加工 (P.88) 雪下ろしシールの貼付け (P.88)
 Gフレーム(下吊り) + 躯体 横連棟	【1】 屋根パネル 【2】 屋根枠 標準用 【3】 屋根枠 サイドパネル・スクリーン接続用 【10】 Gフレーム接続部品 端部用 【11】 Gフレーム接続部品 中間用 【14】 躯体取付部材 【15】 連棟部材 横連棟用	基本寸法 (P.24、P.27、P.28、P.29) 部材の加工 (P.32、P.37、P.39、P.40) ※① 支持部材の建込み (P.41) → 屋根パネルの組立て (P.50、P.51) 屋根パネルの防水処理 (P.52、P.53) 屋根と支持部材の取付け (P.69、P.70、P.71、P.72、P.73) 雨樋を取付ける場合 (オプションの手順参照) 屋根カバーの取付け (P.86) → 雪下ろしシールの貼付け (P.88)

※① 雨樋を取付ける場合はP.33を参照してください。  
 ※② 柱補強材を取付ける場合はP.34を参照してください。

	※オプションを取付ける場合は対応する部品もあわせて確認してください。	※オプションを取付ける場合は対応するページもあわせて確認してください。
雨樋	【19】 横樋 【24】 縦樋 【20】 横樋端部キャップ 【21】 横樋連結部品 (連棟の場合のみ)	横樋 (P.80) → 縦樋 (P.81またはP.82、P.83) 屋根カバーの取付け (P.84)

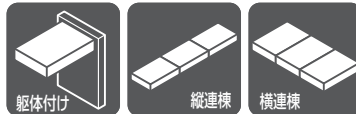
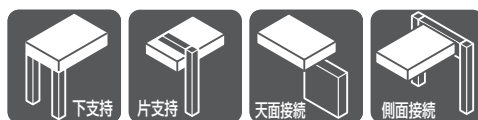
### 3 梱包明細表

ALL



#### 【1】屋根パネル

名 称	略 図	員 数
屋根パネル		1



#### 【2】屋根枠 標準用

名 称	略 図	員 数
屋根枠A 標準用		2
屋根枠B 標準用		2
屋根枠カバー 標準用 (奥行側)		2
屋根枠カバー 標準用 (間口側)		2
コーナーキャップA		4
スマートシールテープ		1
雨水ガイド部品 (L=2000)		3
注意ラベル 600タイプ 900タイプ 1500タイプ		各1
【2-1】φ4×25特サラタッピンネジ2種		8
取付説明書<E422>	-	1
取扱説明書<UE098>	-	1

#### 【3】屋根枠 サイドパネル・スクリーン接続用

名 称	略 図	員 数
サイドパネル・スクリーン接続部材 サイドパネル・スクリーン間口接続用		1
屋根枠A サイドパネル・ ウォールスクリーン間口接続用 (奥行側)		左右各1
屋根枠A サイドパネル・ ウォールスクリーン間口接続用 (間口側)		1
屋根枠B 標準用		1
屋根枠カバー サイドパネル・ ウォールスクリーン間口接続用 (奥行側)		2
屋根枠カバー 標準用 (間口側)		1
コーナーキャップA		2
コーナーキャップB		2
スマートシールテープ		1
雨水ガイド部品 (L=2000)		3
注意ラベル 600タイプ 900タイプ 1500タイプ		各1
【3-1】φ4×12トラスタッピンネジ3種		4
【3-2】φ4×16ナベドリルネジ		4
【3-3】φ4×25特サラタッピンネジ2種		8
【3-4】M4防水座金		4
取付説明書<E422>	-	1
取扱説明書<UE098>	-	1

【4】梁（片支持）



名 称	略 図	員 数	
		H24	H29
梁		1	
屋根取付金具（水下側）		1	
屋根取付金具（水上側）		1	
屋根取付金具用裏板（水下側）		1	
屋根取付金具用裏板（水上側）		1	
片支持屋根取付部 水下用パッキン		1	
片支持屋根取付部 水上用パッキン		1	
梁キャップ		1	
【4-1】 M6×20六角ボルト（PW+SW）		1	
【4-2】 φ4×12トラスタッピンネジ3種		2	
【4-3】 φ4×13ナベドリルネジ		2	
【4-4】 φ5×16トラス小ネジ（ネジロック付き）		10	
【4-5】 φ5×20ナベタッピンネジ2種		2	

【5】柱（下支持） 55角



名 称	略 図	員 数	
		H24	H29
55角柱		1	1
傾斜用スペーサー		1	1
柱キャップ（55×55）		1	1
アンカー棒		1	1
【5-1】 M6×20六角ボルト（PW+SW）		1	1
【5-2】 φ4×35サラタッピンネジ2種		4	4
【5-3】 φ5×13ナベドリルネジ		—	2

【6】柱（片支持） 70角



名 称	略 図	員 数	
		H24	H29
70角柱		1	1
70角柱カバー		1	1
柱キャップ（片支持）		1	1
アンカー棒		1	1
【6-1】 φ4×12トラスタッピンネジ3種		2	2
【6-2】 φ5×13ナベドリルネジ		—	2

【7】ブラケット（片支持）



名 称	略 図	員 数
ブラケット		1

【8】サイドパネル



名 称	略 図	員 数
サイドパネル		1



【9】 サイドパネル枠

名 称	略 図	員 数
サイドパネル縦枠		2
サイドパネル下枠		1
サイドパネル上枠		1
サイドパネル縦枠キャップ		2
上下枠取付金具		4
【9-1】 φ4×12トラスタッピンネジ3種		16



【10】 Gフレーム接続部品 端部用

名 称	略 図	員 数
Gフレーム接続金具		4
プラスG接続金具取付裏板		4
プラスG接続金具カバー		4
屋根取付金具用裏板 (水下側)		4
スペーサー用パッキン	※1枚に2個付いています。	2
Gフレーム接続スペーサー L=15		2
Gフレーム接続スペーサー L=45		2
【10-1】 φ4×12トラスタッピンネジ3種		生地色8 ブロンズ8
【10-2】 φ5×16トラス小ネジ (ネジロック付き)		8
【10-3】 M6×30六角ボルト (PW+SW)		2
【10-4】 M6×60六角ボルト (PW+SW)		2
【10-5】 M4防水座金		8



【11】 Gフレーム接続部品 中間用

名 称	略 図	員 数
Gフレーム接続金具		2
プラスG接続金具取付裏板		2
プラスG接続金具カバー		2
スペーサー用パッキン	※1枚に2個付いています。	1
Gフレーム接続スペーサー L=10		1
Gフレーム接続スペーサー L=40		1
【11-1】 M6×55六角ボルト (PW+SW)		1
【11-2】 M6×85六角ボルト		1
【11-3】 M6平座金		1
【11-4】 M6バネ座金		1
【11-5】 M6用六角ナット3種		4
【11-6】 φ5×16トラス小ネジ (ネジロック付き)		4



【12】 ウォールスクリーン接続部品 天面取付用

名 称	略 図	員 数
ウォールスクリーン接続金具		1
ウォールスクリーン接続部品スペーサー		1
屋根押えスペーサー		1
屋根押え金具		1
屋根押え金具用パッキン		1
【12-1】 M8×55六角ボルト (PW+SW)		1
【12-2】 φ4×40ナベタッピンネジ2種		2



【13】スクリーン接続部材 屋根枠（長）用



名 称	略 図	員 数
スクリーン接続部材 スクリーン奥行接続用		1
【13-1】φ4×12トラスタッピンネジ3種		6
【13-2】φ4×16ナベドリルネジ		生地色6 ブロンズ6
【13-3】M4防水座金		6

【14】躯体取付部材



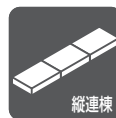
名 称	略 図	員 数
躯体付部材		1
【14-1】M6用平座金		5
【14-2】φ4×16ナベドリルネジ		生地色6 ブロンズ6
【14-3】φ6×100六角コーチスクリュー		5
【14-4】M4防水座金		6

【15】連棟部材 横連棟用



名 称	略 図	員 数
屋根枠B 標準用		2
屋根枠カバー 標準用（間口側）		2
連棟部材 横連棟用		1
連棟部材カバー 横連棟用		1
連棟用屋根枠 横連棟用		2
スマートシールテープ		1
雨水ガイド部品（L=2000）		3
連棟部材パッキン		2
連棟部材取付部品		7
連棟部材端部キャップA		2
連棟用切欠きカバー		左右各2
【15-1】φ4×16ナベドリルネジ		2
【15-2】φ4×25ナベドリルネジ		7
【15-3】φ4×25特サラタッピンネジ2種		8

【16】連棟部材 縦連棟用



名 称	略 図	員 数
屋根枠A 標準用		2
屋根枠カバー 標準用（奥行側）		2
連棟部材 縦連棟用		1
連棟部材カバー 縦連棟用		1
連棟用屋根枠 縦連棟用		2
スマートシールテープ		1
雨水ガイド部品（L=2000）		3
連棟部材パッキン		1
連棟部材取付部品		4
連棟部材端部キャップB		2
【16-1】φ4×16ナベドリルネジ		2
【16-2】φ4×25ナベドリルネジ		4
【16-3】φ4×25特サラタッピンネジ2種		8



オプション

【17】 連棟部材 スクリーン接続横連棟用

名 称	略 図	員 数
サイドパネル接続部材 サイドパネル・スクリーン間口接続用		1
屋根枠A サイドパネル・ ウォールスクリーン間口接続用 (間口側)		1
屋根枠B 標準用		1
屋根枠カバー 標準用 (間口側)		1
連棟部材 横連棟用 (サイドパネル・スクリーン間口接続用)		1
連棟部材カバー 横連棟用 (サイドパネル・スクリーン間口接続用)		1
連棟用屋根枠 横連棟用 (サイドパネル・スクリーン間口接続用)		左右各1
スマートシールテープ		1
雨水ガイド部品 (L=2000)		3
連棟部材パッキン		2
連棟部材取付部品		7
連棟部材端部キャップA		1
連棟部材端部キャップB		1
連棟用切欠きカバー		左右各1
【17-1】 M4防水座金		4
【17-2】 φ4×16ナベドリルネジ		6
【17-3】 φ4×25ナベドリルネジ		7
【17-4】 φ4×25特サラタッピンネジ2種		8
【17-5】 φ4×12トラスタッピンネジ3種		4

【18】 延長用巾木 (サイドパネル用)

名 称	略 図	員 数
延長用巾木		2
【18-1】 φ4×13ナベドリルネジ		8

オプション

【19】 横樋

名 称	略 図	員 数
横樋		1
【19-1】 φ4×16ナベドリルネジ		12
【19-2】 M4防水座金		8

オプション

【20】 横樋端部キャップ

名 称	略 図	員 数
横樋端部キャップ		左右各1

オプション

【21】 横樋連結部品

名 称	略 図	員 数
横樋連結キャップ		1

オプション

【22】 柱補強材 柱 (下支持) 用

名 称	略 図	員 数
55角柱用補強材		1
【22-1】 φ5×13ナベドリルネジ		生地色4 ブロンズ4

オプション

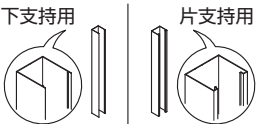
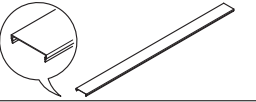
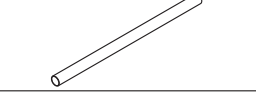
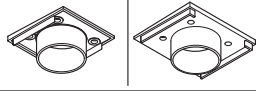
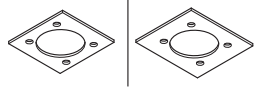


【23】 柱補強材 柱 (片支持) 用

名 称	略 図	員 数
70角柱用補強材		1
【23-1】 φ5×13ナベドリルネジ		4


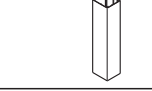
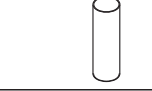
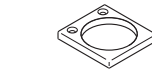

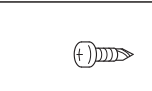
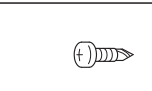
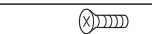
## オプション

## オプション

【24】 縦樋

名 称	略 図	員 数	
		下支持	片支持
縦樋		1	1
縦樋カバー		1	1
縦樋 (L=3200)		1	1
縦樋アタッチメント		1	1
縦樋アタッチメントパッキン		1	1
縦樋下部排水部品		1	1
【24-1】 φ4×12トラスタッピンネジ3種		10	15

【26】 化粧縦樋セット

名 称	略 図	員 数
化粧樋カバー受け		1
化粧樋カバー		1
縦樋 (φ40)		2
化粧樋上キャップ		1
化粧樋下キャップ		1
【26-1】 φ4×13ナベドリルネジ D=8.2 (生地)		2
【26-2】 φ4×13ナベドリルネジ D=8.2 (着色) ※1		2
【26-3】 φ4×12サラタッピンネジ2種		2

※1 シャイングレー用は生地です。

## オプション

【25】 化粧樋 アタッチメント追加セット

名 称	略 図	員 数
92°エルボφ40用		2
アタッチメントパッキン		1
ドレンエルボφ40用		1
ドレンエルボキャップ		1
ドレンエルボパッキン		1
雨樋アタッチメント		1
接着剤		1
【25-1】 φ4×10トラスタッピンネジ2種		2

## 4 基本寸法

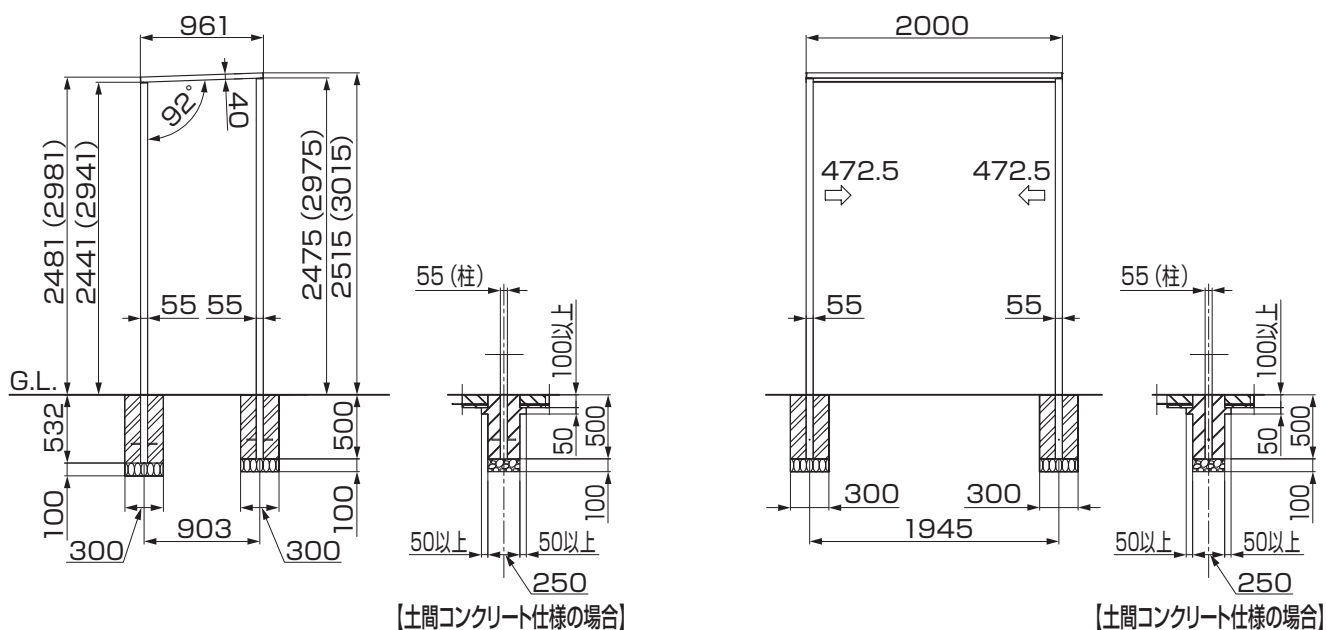
### 1. 基本寸法

#### ポイント

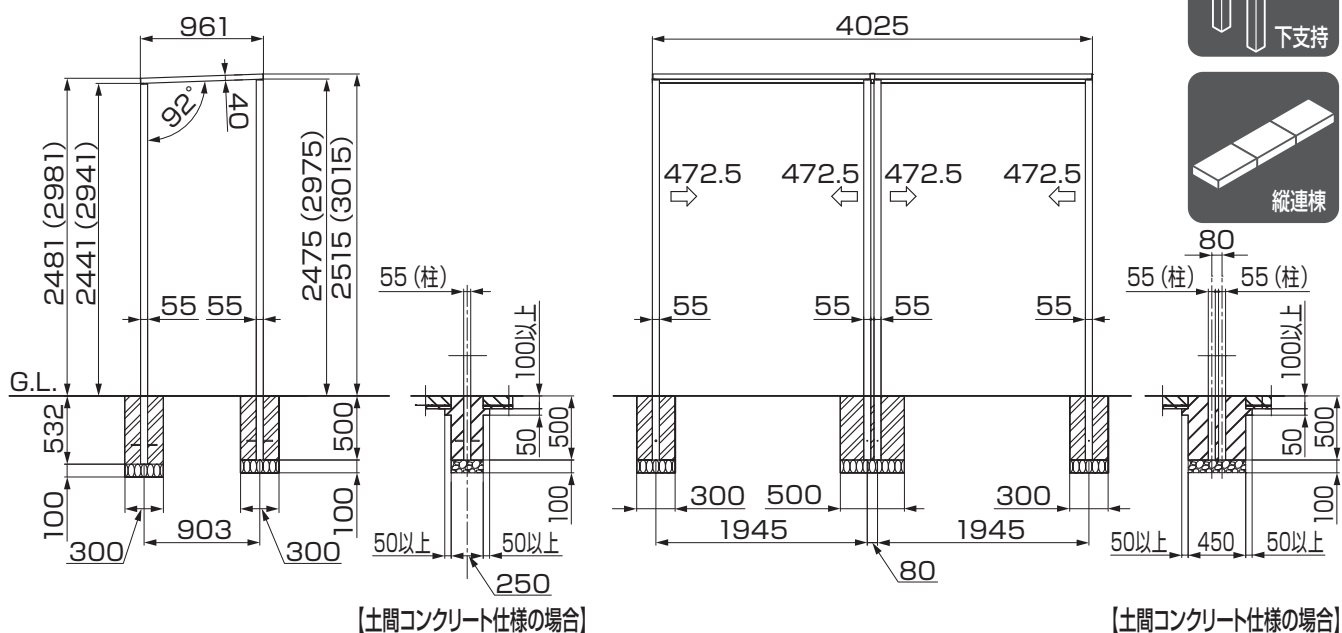
- 記載している内容は代表的な組み合わせになります。
- 埋込み深さが500mmを超える柱については、500mmを超えた分の現場切詰め対応も可能です。
- 構造計算書を添付して建築確認申請をおこなっている場合、構造計算書の基礎寸法で施工してください。
- 柱内の水が抜けるように、必ず砕石を敷いてください。

#### 1-1 柱（下支持）+ 柱（下支持）

(1) 単体の場合 ※高さ寸法はH24用を示します。( )の寸法はH29用を示します。



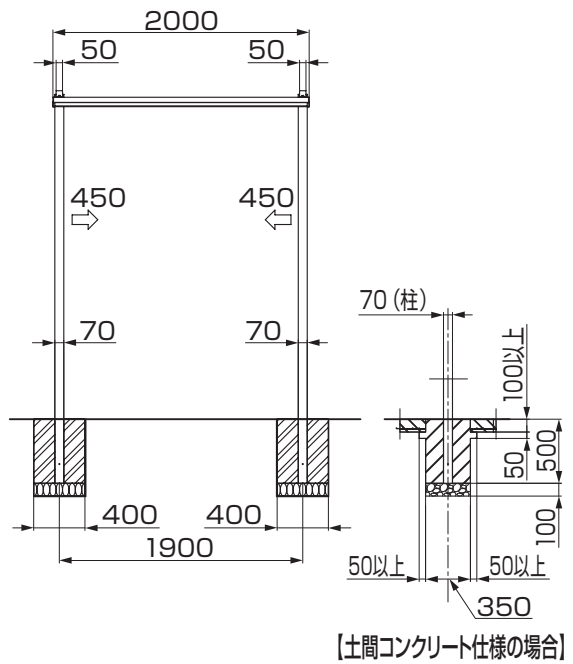
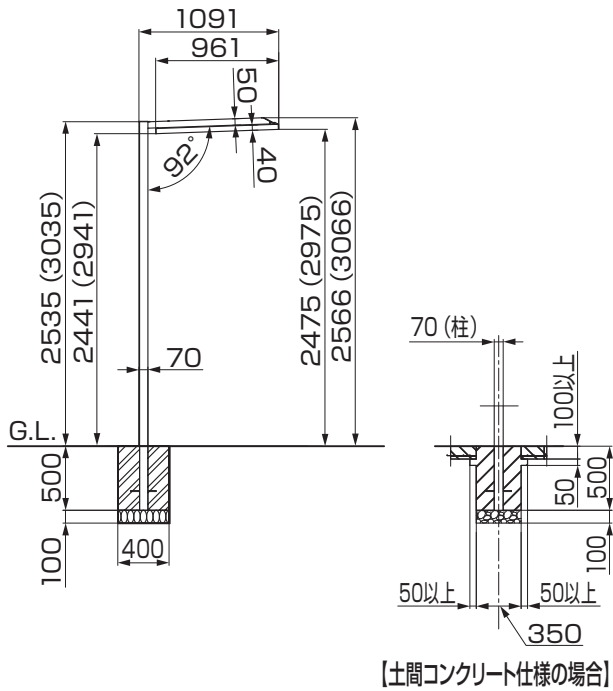
(2) 連棟の場合 ※高さ寸法はH24用を示します。( )の寸法はH29用を示します。



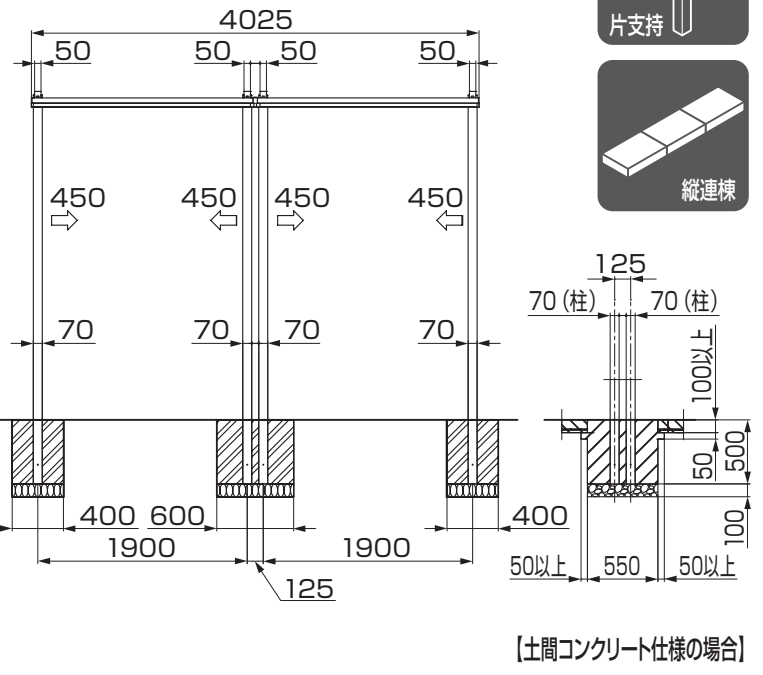
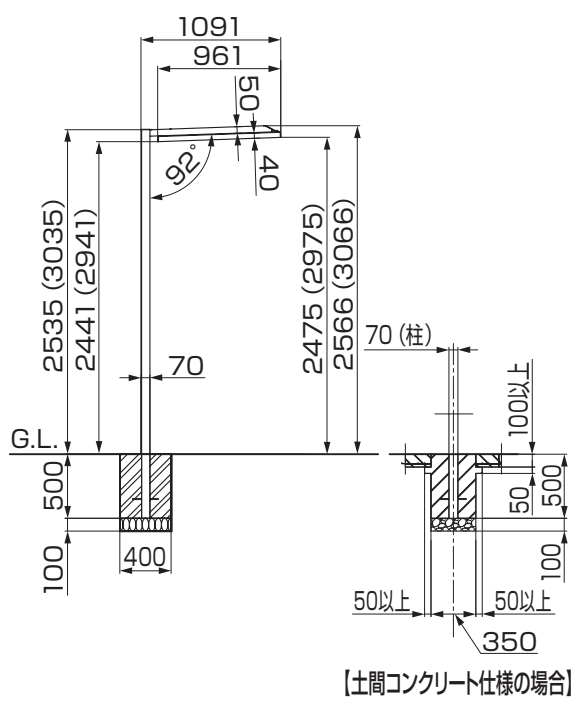
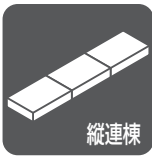
## 1-2 柱 (片支持) + 柱 (片支持)



(1) 単体の場合 ※高さ寸法はH24用を示します。( ) の寸法はH29用を示します。



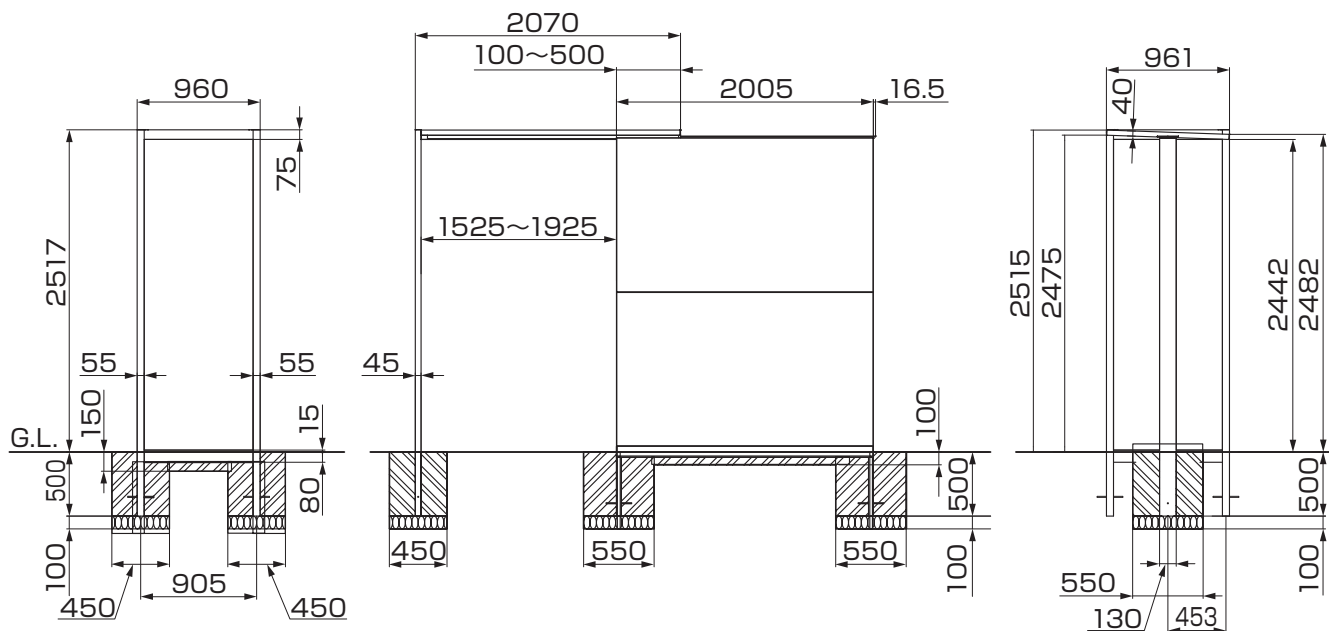
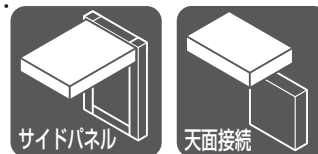
(2) 連棟の場合 ※高さ寸法はH24用を示します。( ) の寸法はH29用を示します。



# 1. (つづき)

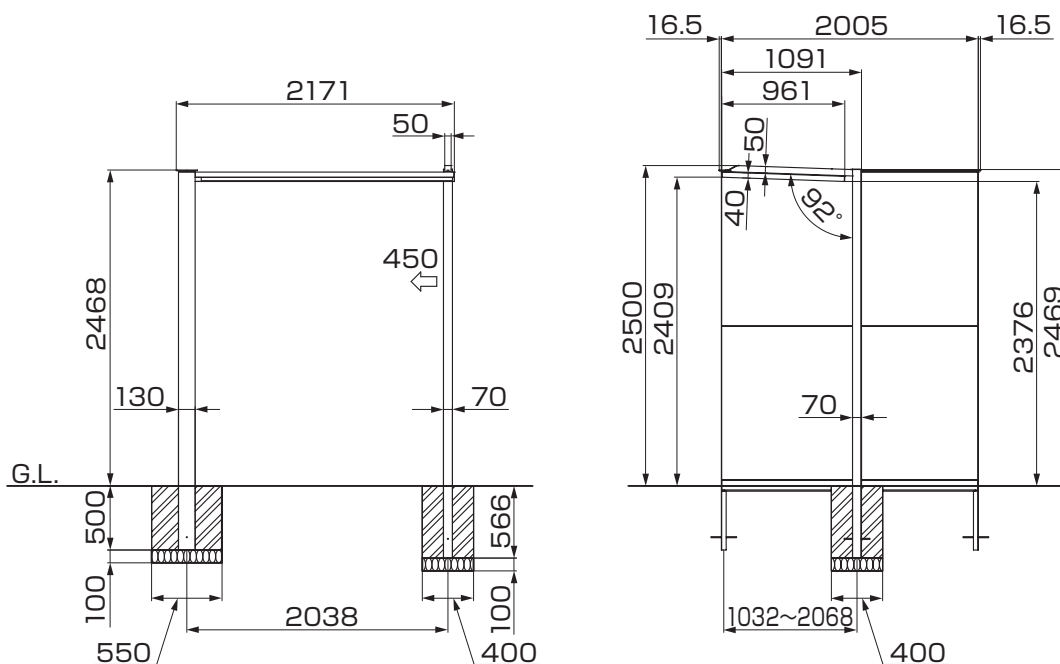
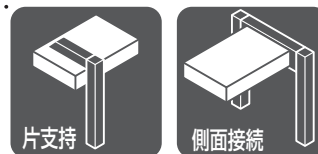
## 1-3 サイドパネル + ウォールスクリーン (天面接続)

※図はサイドパネルですが、サイドパネルの代わりに下支持、片支持でもウォールスクリーン (天面接続) は可能です。



## 1-4 片支持 + ウォールスクリーン (短辺接続)

※図は片支持ですが、片支持の代わりに下支持でもウォールスクリーン (短辺接続) は可能です。  
片支持と同様に単独の場合より66mm深く埋込んで (あるいは66mm切詰めて) 接続させてください。



### 1-5 サイドパネル + 柱 (下支持) + ウォールスクリーン (長辺接続)

※図はサイドパネルですが、サイドパネルの代わりに下支持でもウォールスクリーン (長辺接続) は可能です。  
 単独の場合より65mm深く埋込んで (あるいは65mm切詰めて) 接続させてください。

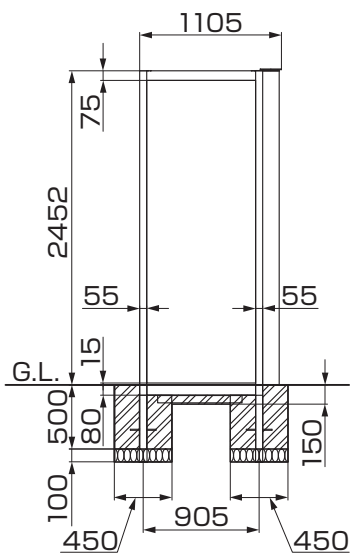
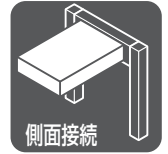


図1-1 左側面図

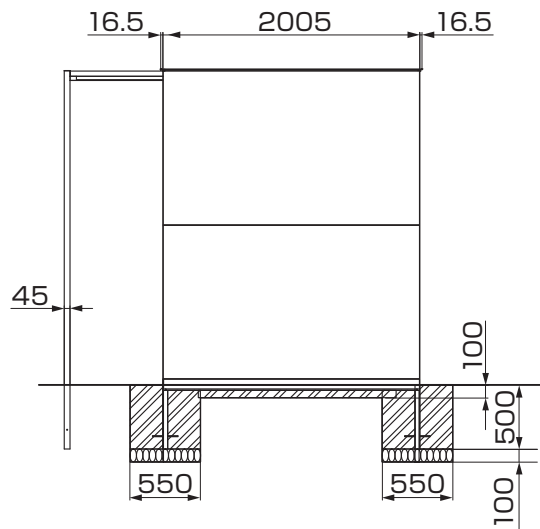


図1-2 正面図

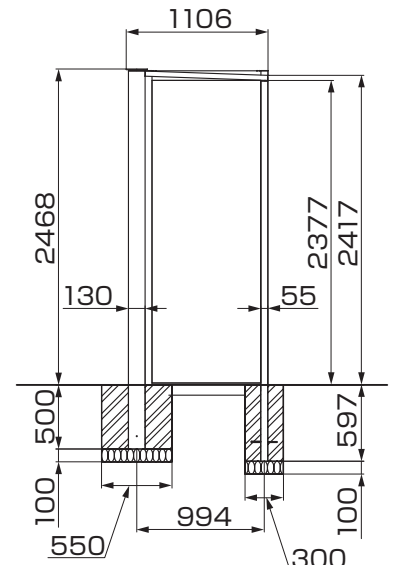


図1-3 右側面図

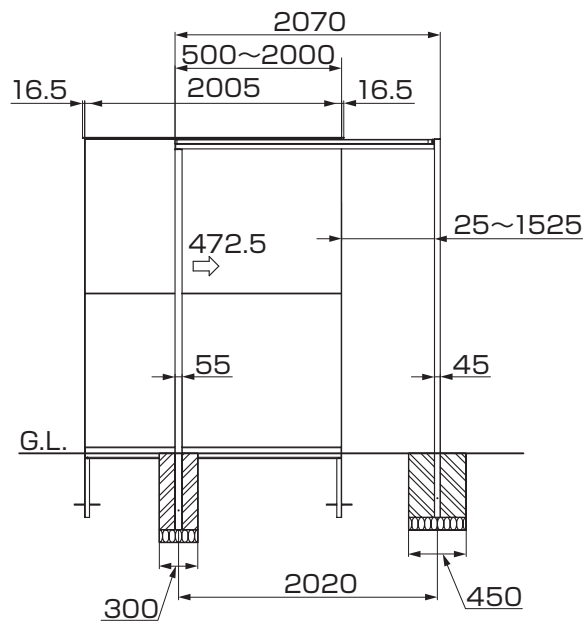
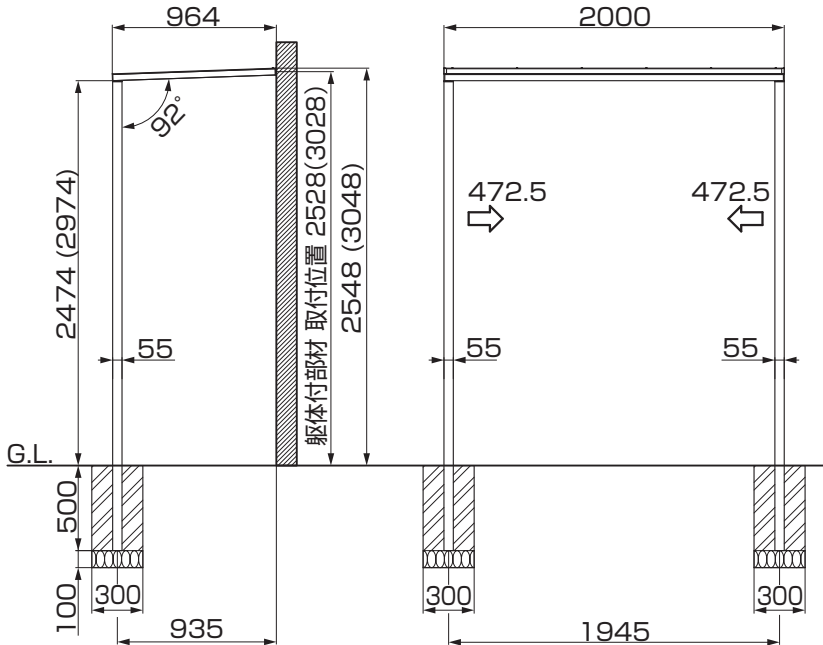
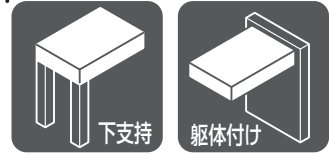


図1-4 背面図

# 1. (つづき)

## 1-6 下支持柱+躯体付け(長辺接続)(水勾配:短辺方向)

※本図はH24を示します。( )内寸法はH29になります。

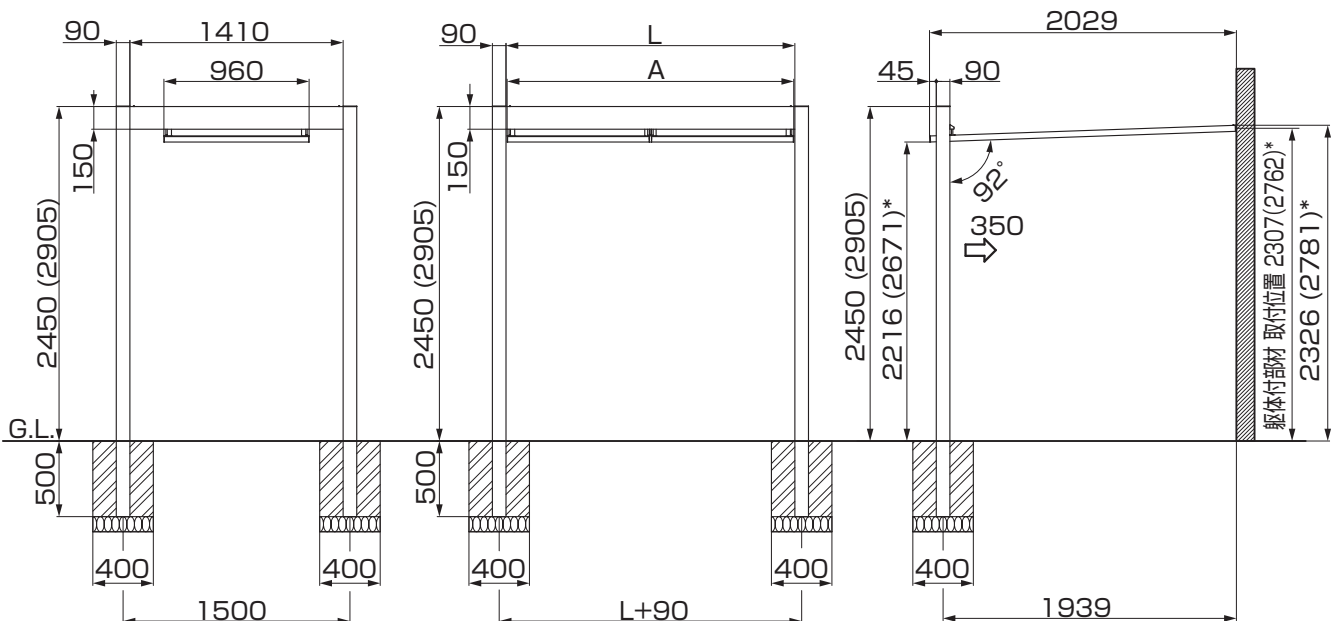
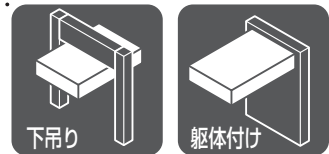


## 1-7 Gフレーム(下吊り)+躯体付け(短辺接続)(水勾配:長辺方向)

※本図はH24を示します。( )内寸法はH29になります。

※本図はフレームを使用した場合です。

「\*」の付いている寸法が220フレームの場合は-70、サブフレームを使用した場合は+60になります。



屋根連棟数	フレームサイズ	L	A
2連棟	W20	1910	1895
3連棟	W30	2910	2830

屋根連棟数	フレームサイズ	L	A
4連棟	W40	3910	3765
5連棟	W50	4910	4700
6連棟	W60	5910	5635

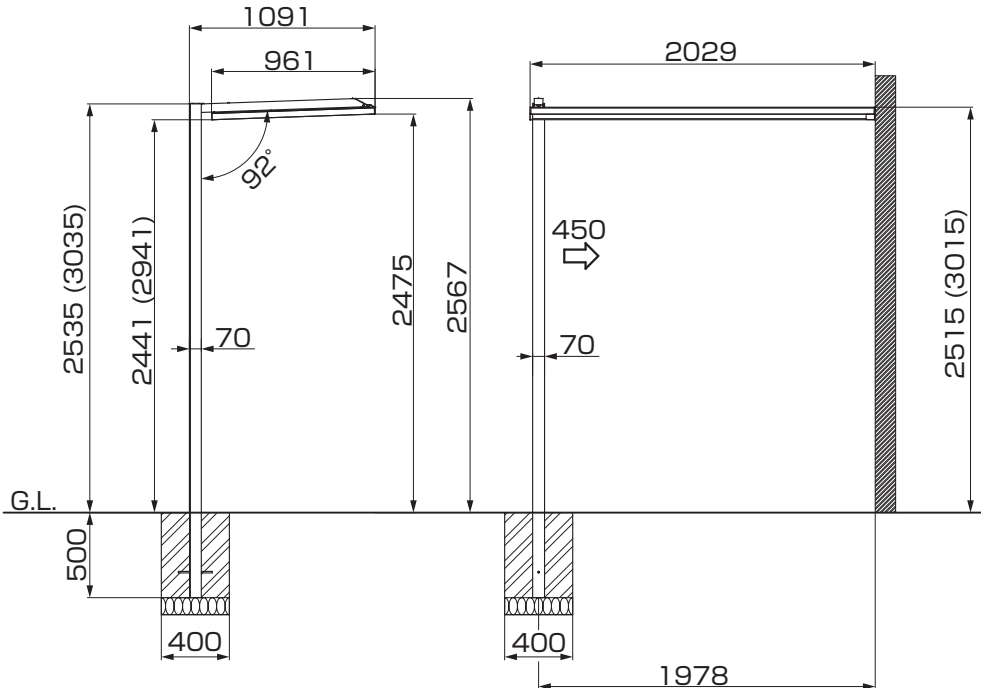
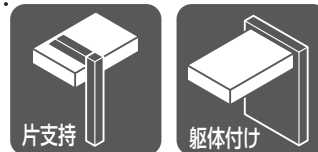
※屋根連棟数とフレームサイズ・種類には制限があります。

詳しくは P.8 「1-7 Gフレーム接続の枚数制限について」を参照ください。



### 1-8 片支持+躯体付け(短辺接続)

※図は片支持ですが、片支持の代わりに下支持でも躯体付け(短辺接続)は可能です。

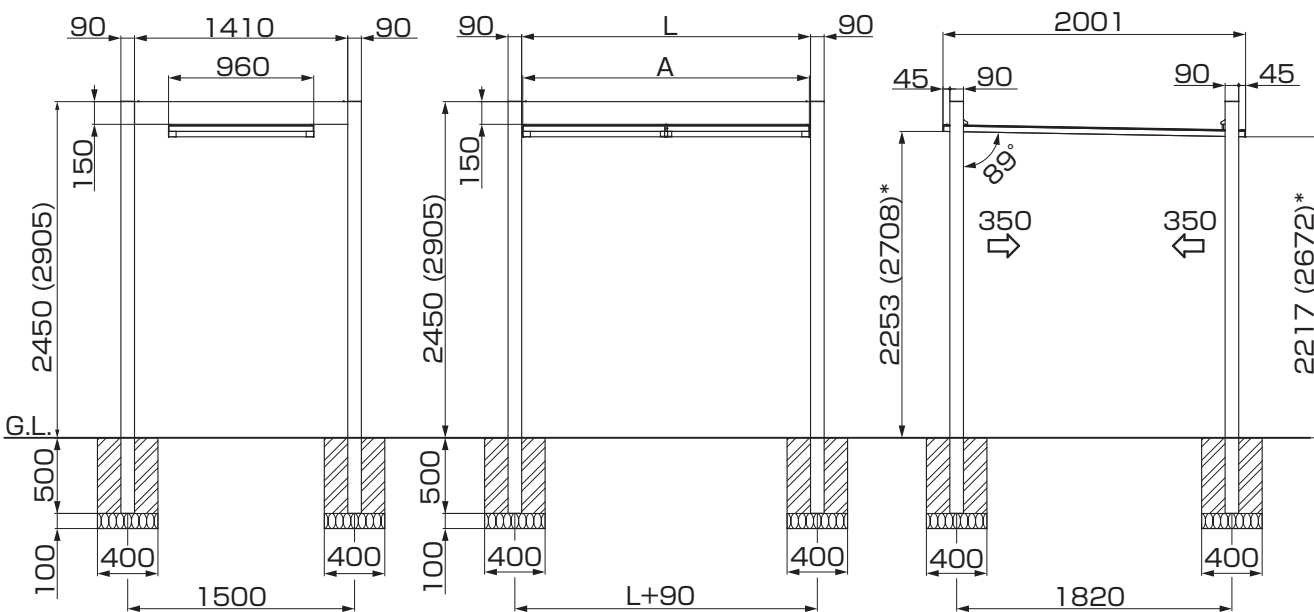
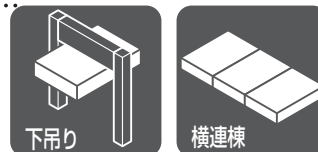


### 1-9 Gフレーム(下吊り)+Gフレーム(下吊り)(水勾配:長辺方向)

※本図はH24を示します。( )内寸法はH29になります。

※本図はフレームを使用した場合です。

「\*」の付いている寸法が220フレームの場合は-70、サブフレームを使用した場合は+60になります。



屋根連棟数	フレームサイズ	L	A
2連棟	W20	1910	1895
3連棟	W30	2910	2830

屋根連棟数	フレームサイズ	L	A
4連棟	W40	3910	3765
5連棟	W50	4910	4700
6連棟	W60	5910	5635

※屋根連棟数とフレームサイズ・種類には制限があります。  
詳しくは P.8 「1-7 Gフレーム接続の枚数制限について」を参照ください。

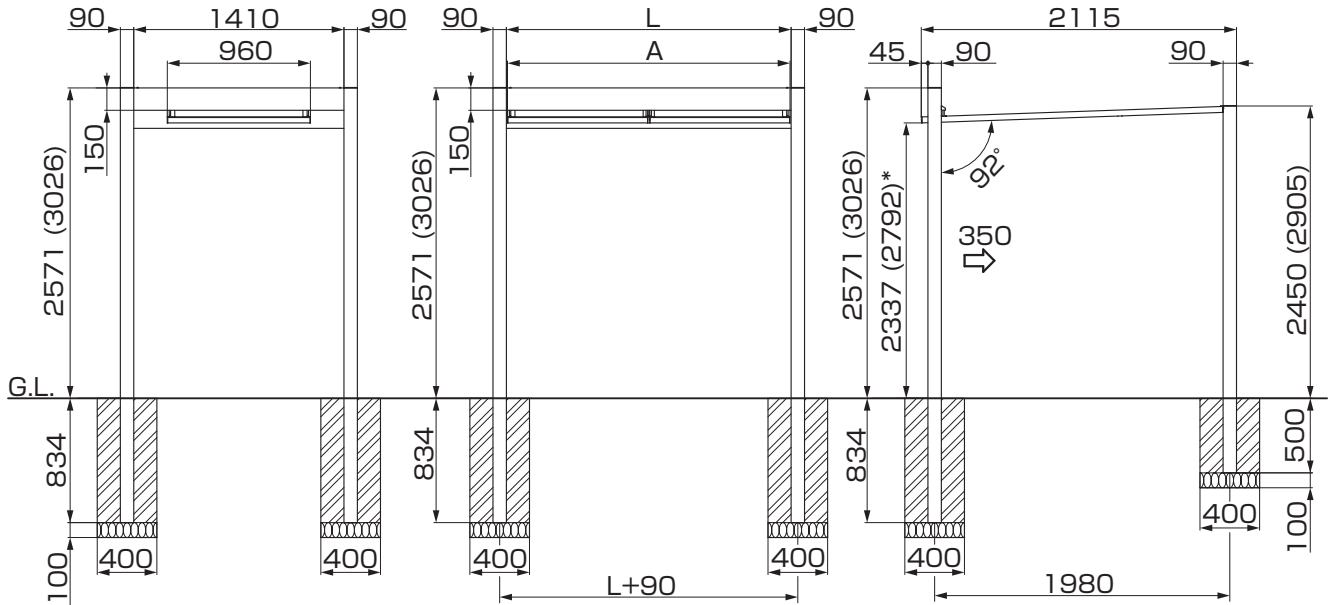
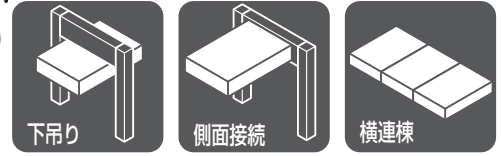
# 1. (つづき)

## 1-10 Gフレーム(下吊り)+Gフレーム(短辺接続)(水勾配:長辺方向)

※本図はH24を示します。( )内寸法はH29になります。

※本図はフレームを使用した場合です。

「\*」の付いている寸法が220フレームの場合は-70、サブフレームを使用した場合は+60になります。

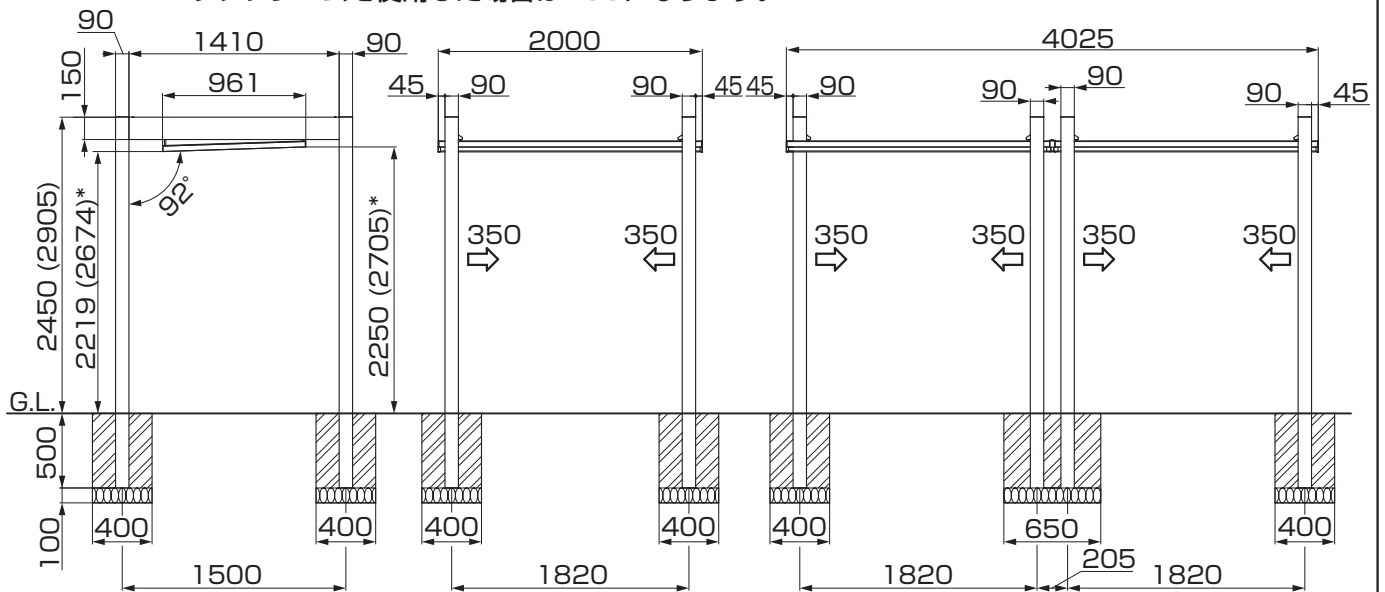
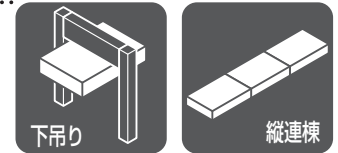


## 1-11 Gフレーム下吊り+Gフレーム下吊り(水勾配:短辺方向)

※本図はH24を示します。( )内寸法はH29になります。

※本図はフレームを使用した場合です。

「\*」の付いている寸法が220フレームの場合は-70、サブフレームを使用した場合は+60になります。



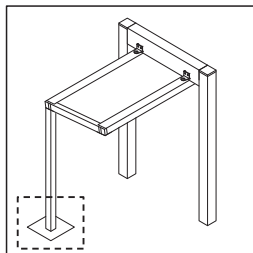
屋根連棟数	フレームサイズ	L	A
2連棟	W20	1910	1895
3連棟	W30	2910	2830

屋根連棟数	フレームサイズ	L	A
4連棟	W40	3910	3765
5連棟	W50	4910	4700
6連棟	W60	5910	5635

※屋根連棟数とフレームサイズ・種類には制限があります。

詳しくは P.8 「1-7 Gフレーム接続の枚数制限について」を参照ください。

## 2. Gフレーム接続の場合の埋込み部分について

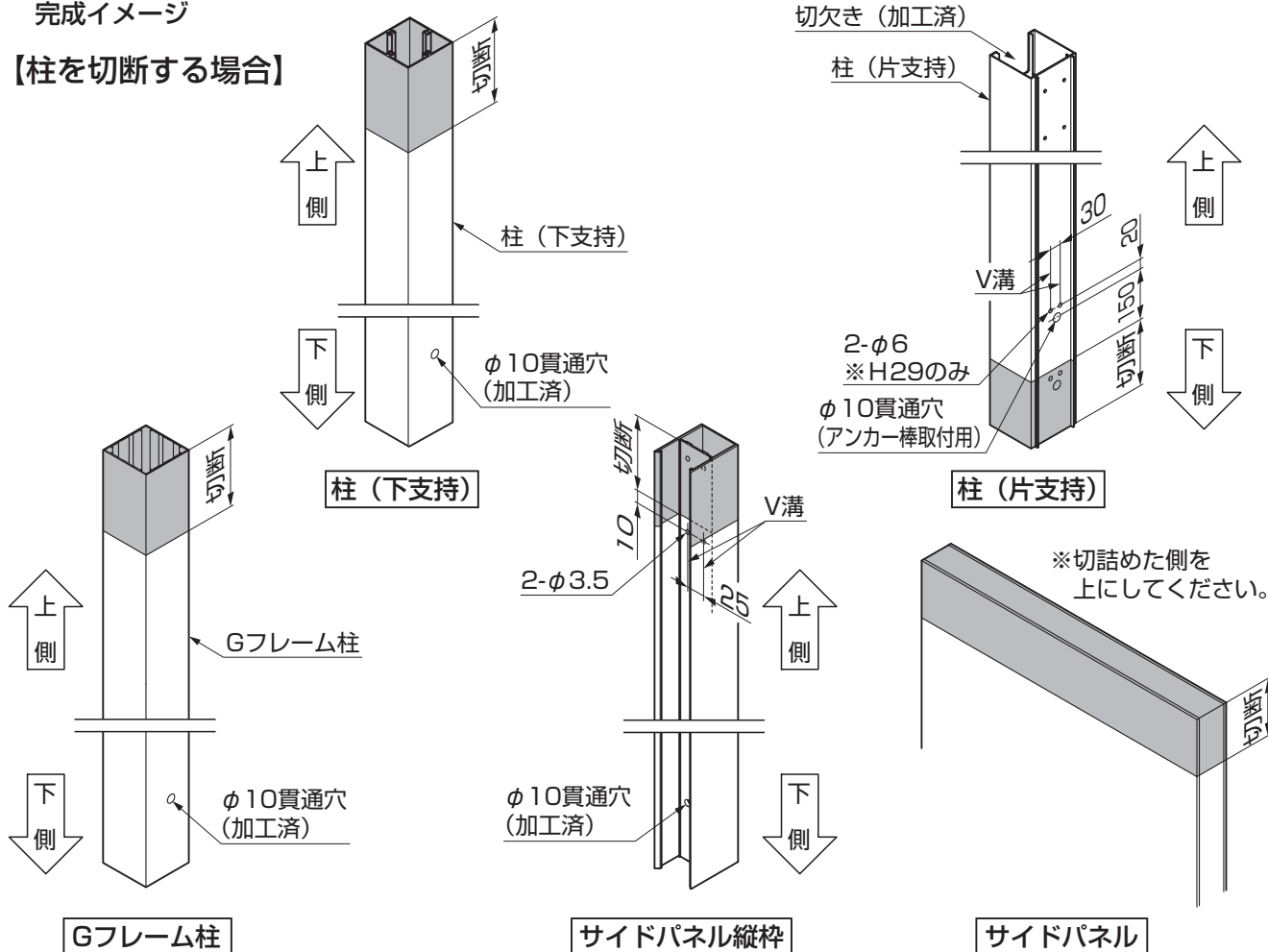


完成イメージ

### ポイント

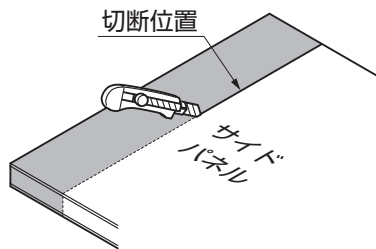
- Gフレーム接続の場合は、柱の埋込みを深くする（あるいは切詰めする）必要があります。
- サイドパネルは深く埋込むことはできません。切詰めでの対応のみとなります。
- 柱（片支持）のH29の場合は補強材が入っています。補強材を抜いてから、切断、加工を行なってください。加工後、補強材を必ず取付けてください。

### 【柱を切断する場合】

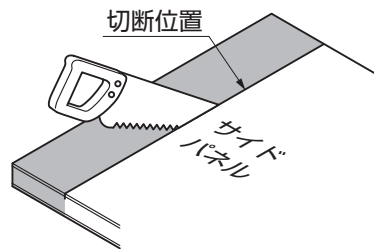


### ポイント

- サイドパネルを切詰める場合は、表面のラッピングシートがはがれないように注意してください。



切断位置にカッターで切込みを入れる（裏面も同様）

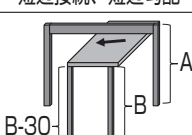
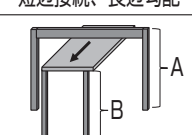
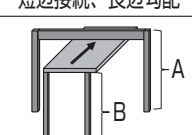
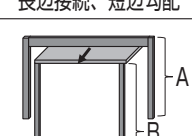
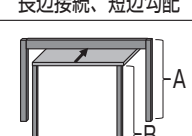
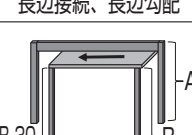
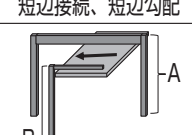


金属用のこぎりなどで切断する

- 各納まりでの、柱の埋込みの追加分（あるいは切詰め分）は次ページ以降の表を参照してください。

## 2. (つづき)

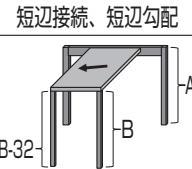
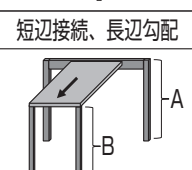
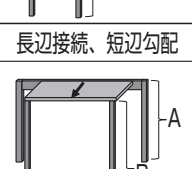
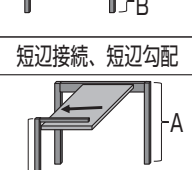
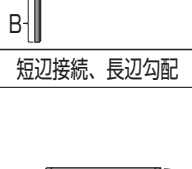
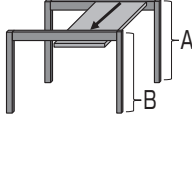
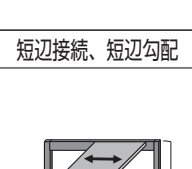
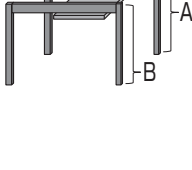

### ■Gフレーム下吊りの場合

A (Gフレーム側) B (ポイントルーフ支持部材側)		フレーム			220フレーム			サブフレーム			カールーフ		
		H24	H29	H35	H24	H29	H35	H24	H29	H35	H24	H29	
柱 (下支持)	短辺接続、短辺勾配 	H24	ポ柱 225	G柱 230	—	ポ柱 295	G柱 160	—	ポ柱 165	G柱 290	—	ポ柱 225	G柱 230
		H29	—	ポ柱 270	G柱 330	—	ポ柱 340	G柱 260	—	ポ柱 210	G柱 390	—	ポ柱 270
	短辺接続、長辺勾配 	H24	ポ柱 289	G柱 294	—	ポ柱 359	G柱 224	—	ポ柱 229	G柱 354	—	ポ柱 289	G柱 294
		H29	—	ポ柱 334	G柱 394	—	ポ柱 404	G柱 324	—	ポ柱 274	G柱 454	—	ポ柱 334
	短辺接続、長辺勾配 	H24	ポ柱 191	G柱 196	—	ポ柱 261	G柱 126	—	ポ柱 131	G柱 256	—	ポ柱 191	G柱 196
		H29	—	ポ柱 236	G柱 296	—	ポ柱 306	G柱 226	—	ポ柱 176	G柱 356	—	ポ柱 236
	長辺接続、短辺勾配 	H24	ポ柱 257	G柱 262	—	ポ柱 327	G柱 192	—	ポ柱 197	G柱 322	—	ポ柱 257	G柱 262
		H29	—	ポ柱 302	G柱 362	—	ポ柱 372	G柱 292	—	ポ柱 242	G柱 422	—	ポ柱 302
	長辺接続、短辺勾配 	H24	ポ柱 223	G柱 228	—	ポ柱 293	G柱 158	—	ポ柱 163	G柱 288	—	ポ柱 223	G柱 228
		H29	—	ポ柱 268	G柱 328	—	ポ柱 338	G柱 258	—	ポ柱 208	G柱 388	—	ポ柱 268
柱 (片支持)	長辺接続、長辺勾配 	H24	ポ柱 225	G柱 230	—	ポ柱 295	G柱 160	—	ポ柱 165	G柱 290	—	ポ柱 225	G柱 230
		H29	—	ポ柱 270	G柱 330	—	ポ柱 340	G柱 260	—	ポ柱 210	G柱 390	—	ポ柱 270
サイドパネル	短辺接続、短辺勾配 	H24	ポ柱 225	G柱 230	—	ポ柱 295	G柱 160	—	ポ柱 165	G柱 290	—	ポ柱 225	G柱 230
		H29	—	—	—	—	—	—	—	—	—	—	—

#### ポイント

- 「G柱」：Gフレームの柱の切断寸法（上からの切断寸法）
  - 「ポ柱」：ポイントルーフの柱の切断寸法
- ※片支持は下からの切断寸法、下支持・サイドパネルは上からの切断寸法

■ Gフレーム側面接続の場合

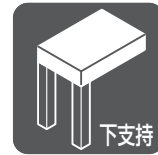
A (Gフレーム側) B (ポイントルーフ支持部材側)		フレーム、220フレーム、サブフレーム			カールーフ		
		H24	H29	H35	H24	H29	
柱(下支持)	短辺接続、短辺勾配 	H24	ポ柱 65	G柱 390	—	G柱 5	G柱 460
	B-32 	H29	—	ポ柱 110	G柱 490	ポ柱 495	ポ柱 40
		H24	ポ柱 136	G柱 319	—	G柱 76	G柱 531
		H29	—	ポ柱 181	G柱 419	ポ柱 566	ポ柱 111
		H24	ポ柱 100	G柱 355	—	G柱 40	G柱 495
		H29	—	ポ柱 145	G柱 455	ポ柱 530	ポ柱 75
柱(片支持)		短辺接続、短辺勾配 	H24	ポ柱 65	G柱 390	—	G柱 5
	短辺接続、長辺勾配 	H29	—	ポ柱 110	G柱 490	ポ柱 495	ポ柱 40
Gフレーム(下吊り)			H24	—	—	—	—
	H29		下吊柱 334 (264) 【394】	—	—	下吊柱 264 (194) 【324】	—
	H35		—	下吊柱 479 (409) 【539】	—	—	下吊柱 409 (339) 【469】
		H24	—	—	—	—	—
		H29	下吊柱 297 (227) 【357】	—	—	下吊柱 227 (157) 【287】	—
		H35	—	下吊柱 442 (372) 【502】	—	—	下吊柱 372 (302) 【432】
長辺接続、短辺勾配 	H24	—	—	—	—	—	
	H29	下吊柱 301 (231) 【361】	—	—	下吊柱 231 (161) 【291】	—	
	H35	—	下吊柱 446 (376) 【506】	—	—	下吊柱 376 (306) 【436】	

🔑ポイント

- 「G柱」：Gフレームの柱の切断寸法（上からの切断寸法）
- 「ポ柱」：ポイントルーフの柱の切断寸法  
※片支持は下からの切断寸法、下支持・サイドパネルは上からの切断寸法
- 「下吊柱」：Gフレーム下吊り側の柱の切断寸法（上からの切断寸法）
- ( ) 寸法は下吊り側のフレームが220フレームの場合
- 【 】 寸法は下吊り側のフレームがサブフレームの場合

## 5 部材の加工

### 1. 柱・Gフレーム取付けの場合

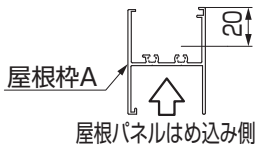


#### 1-1 片支持タイプの場合

##### ポイント

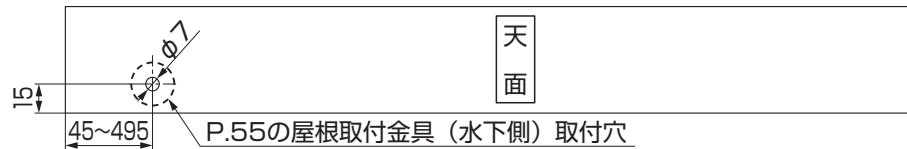
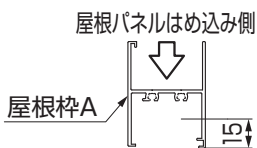
●形材の向きに注意してください。

##### (1) 水上用



P.54の屋根取付金具（水上側）取付穴

##### (2) 水下用



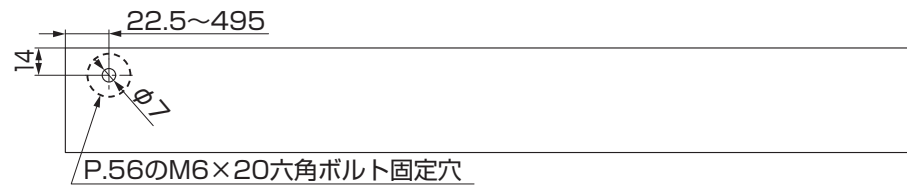
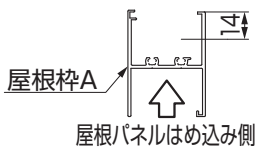
P.55の屋根取付金具（水下側）取付穴

#### 1-2 下支持タイプの場合

##### ポイント

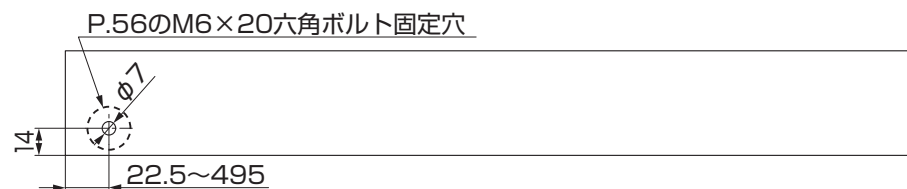
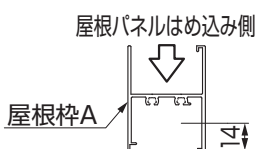
●形材の向きに注意してください。

##### (1) 水上用



P.56のM6×20六角ボルト固定穴

##### (2) 水下用



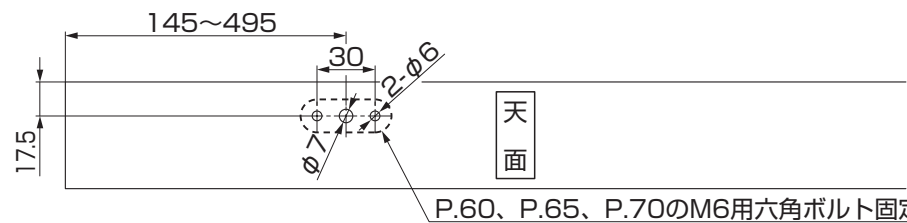
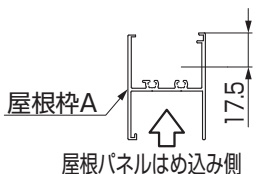
P.56のM6×20六角ボルト固定穴

#### 1-3 Gフレーム接続の場合

##### ポイント

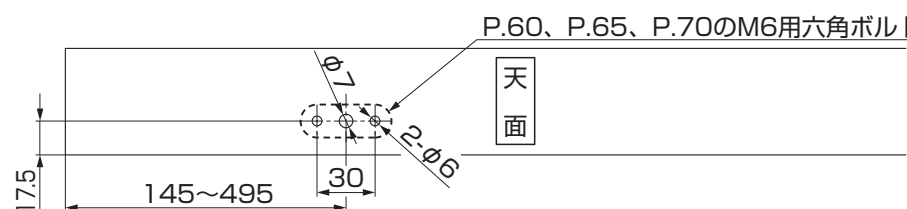
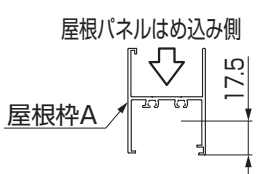
●形材の向きに注意してください。

##### (1) 水上用

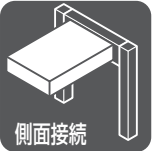


P.60、P.65、P.70のM6用六角ボルト固定穴

##### (2) 水下用



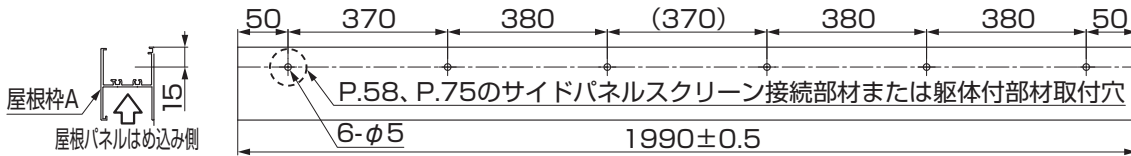
P.60、P.65、P.70のM6用六角ボルト固定穴



## 2. 長辺側面接続の場合

### ポイント

● 形材の向きに注意してください。



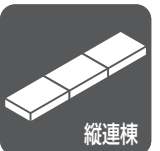
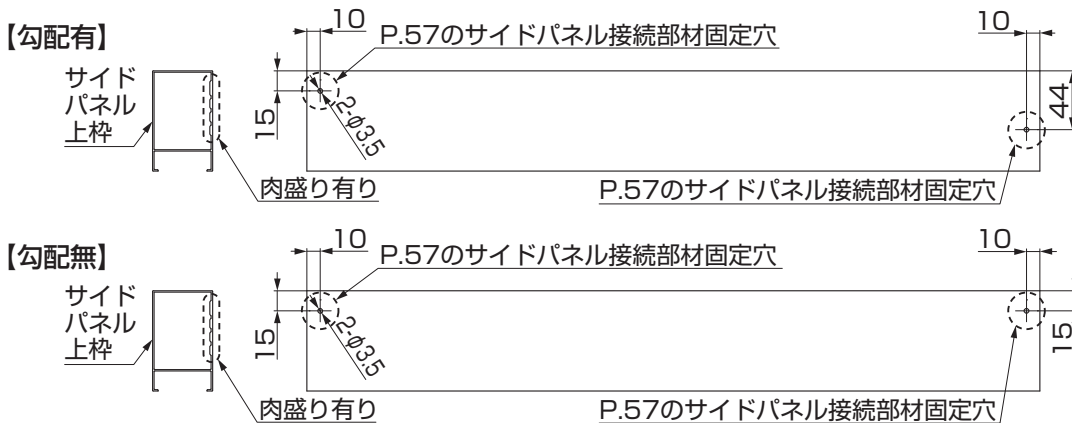
### 【ウォールスクリーン本体にズラして接続する場合】



## 3. サイドパネル取付けの場合

### ポイント

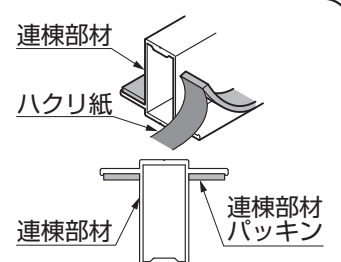
● 形材の向きに注意して、必ず肉盛りの有る面に加工してください。

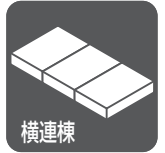


## 4. 縦連棟の場合



- ① 部材を加工してください。
- ② 連棟部材パッキンを連棟部材に貼付けてください。

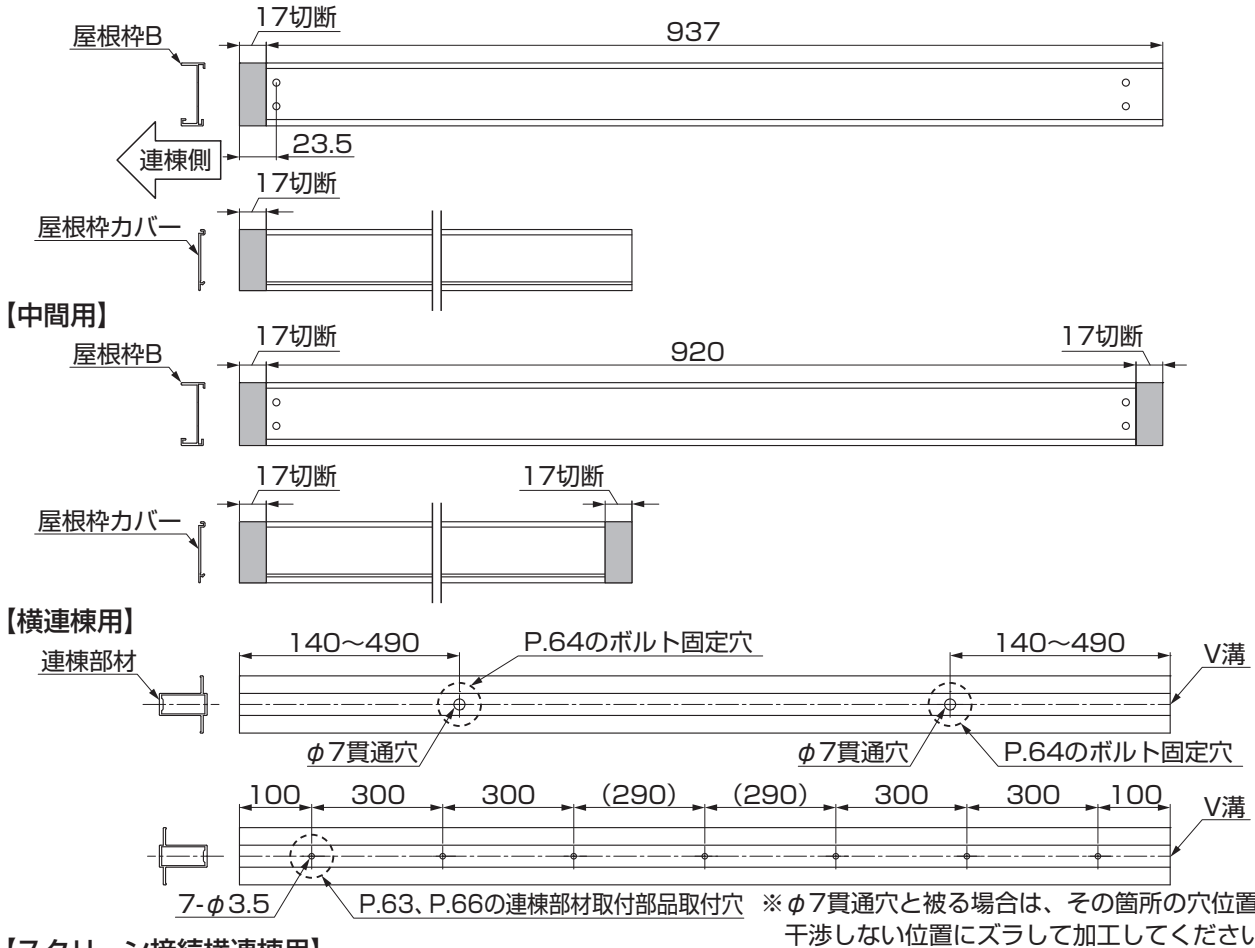




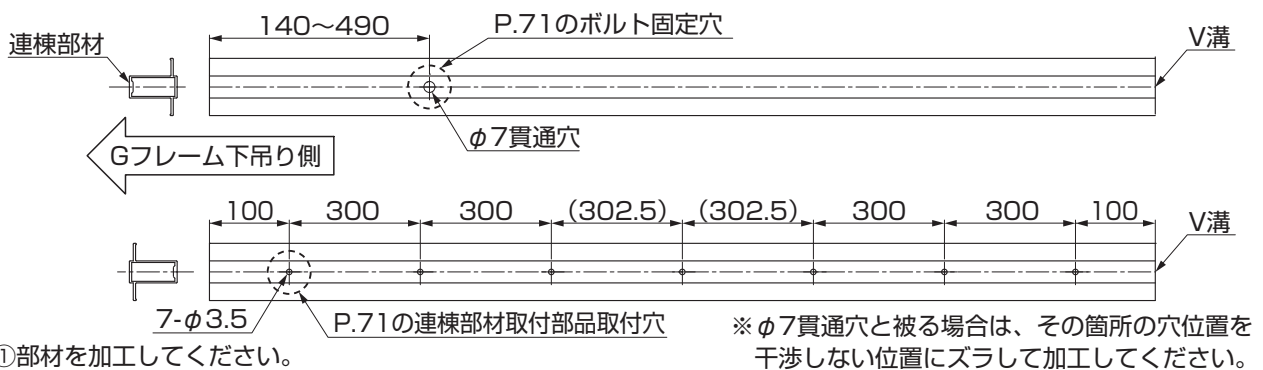
## 5. 横連棟部材の場合

### 5-1 部材の加工

【端部用】 ※図は左側が連棟部分になる場合です。右側が連棟になる場合は反対側を17mm切断してください。

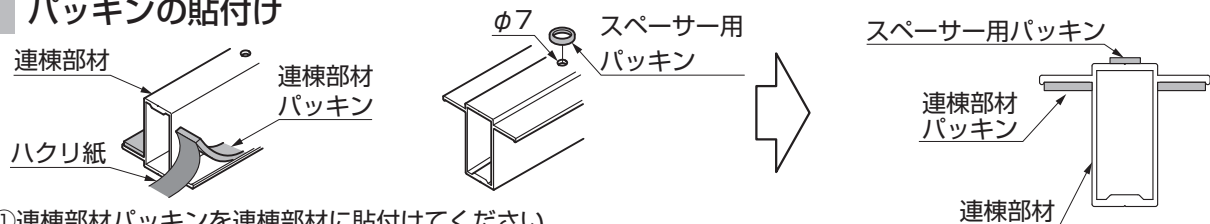


### 【スクリーン接続横連棟用】



①部材を加工してください。

### 5-2 パッキンの貼付け



①連棟部材パッキンを連棟部材に貼付けてください。

②スペーサー用パッキンを連棟部材に貼付けてください。

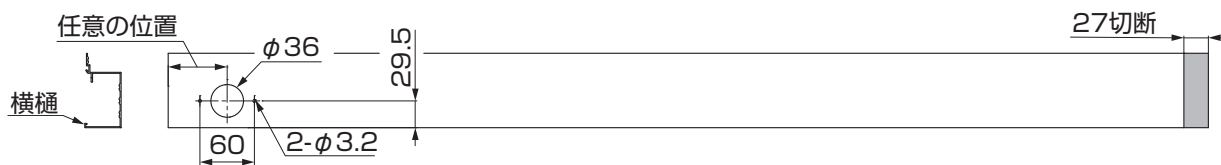


## 6. 横樋取付けの場合

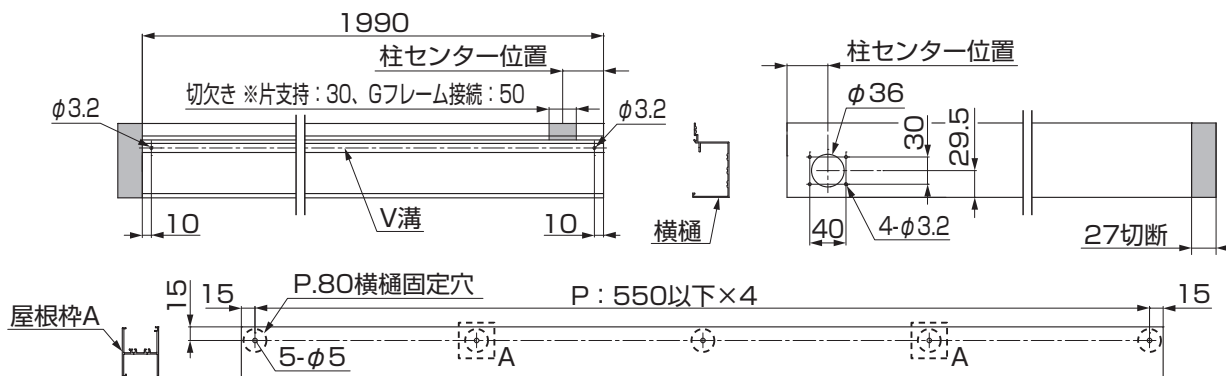
### 6-1 長辺側へ取付け時

#### (1) 屋根柵 (標準用) の場合

【テラス用化粧樋の場合】



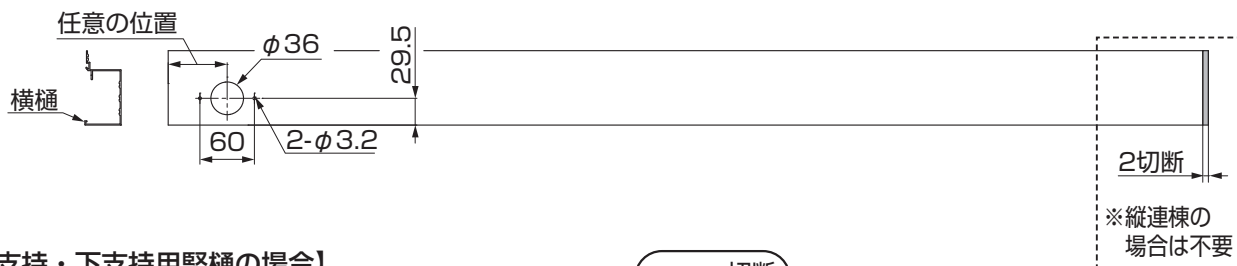
【片支持・下支持用縦樋の場合】



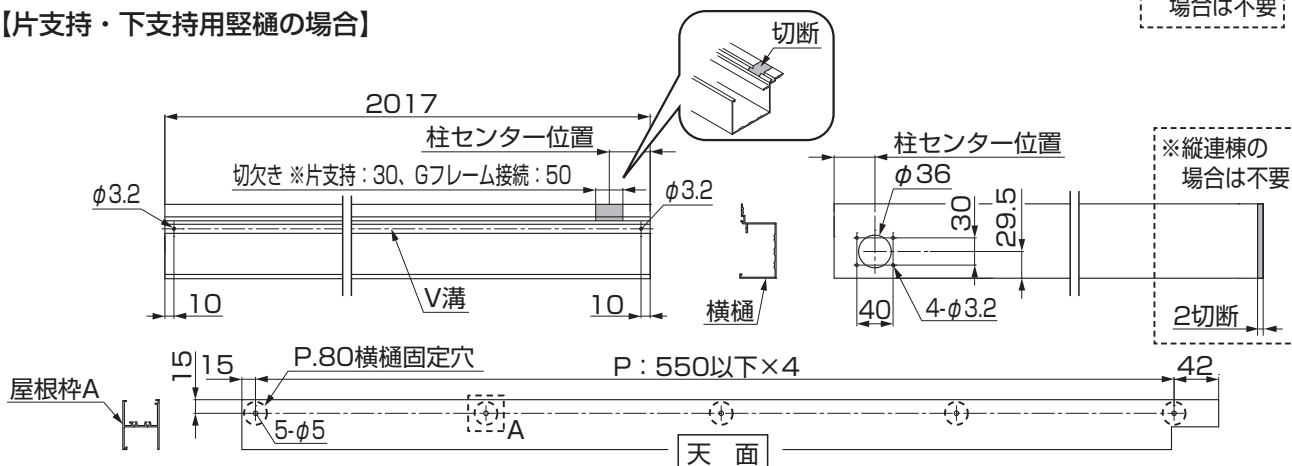
※A部は片支持、Gフレーム下吊りの場合は梁やGフレームの位置と重ならないように注意してください。

#### (2) 屋根柵 (サイドパネル・スクリーン接続用) の場合

【テラス用化粧樋の場合】



【片支持・下支持用縦樋の場合】

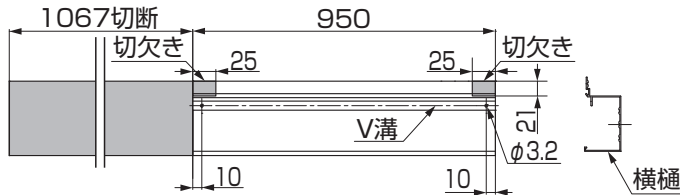


※A部は片支持、Gフレーム下吊りの場合は梁やGフレームの位置と重ならないように注意してください。

## 6. (つづき)

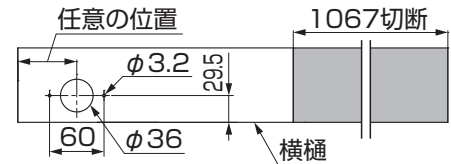
**6-2 短辺側へ取付時** ※屋根枠A (間口側) は、穴加工済。※横樋1本から950mmを2本用意できます。

【屋根枠 (サイドパネル・スクリーン接続用) の場合】

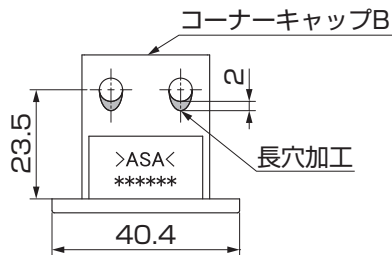


【テラス用化粧樋用の加工】

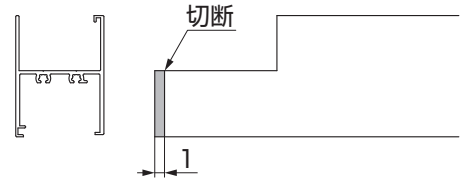
※縦樋を取付ける部分のみ



【コーナーキャップB】



【屋根枠A】



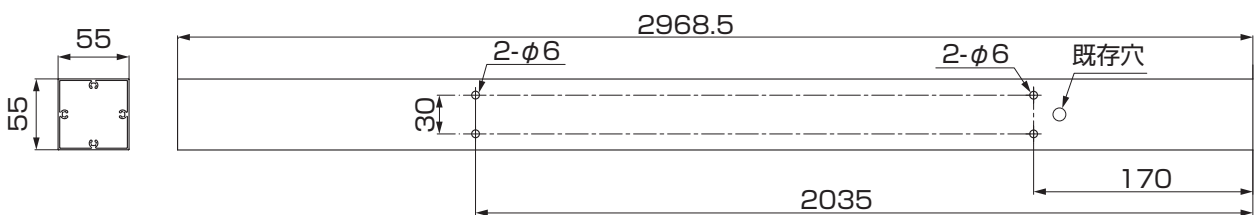
パソソ

## 5 7. 柱補強材取付けの場合

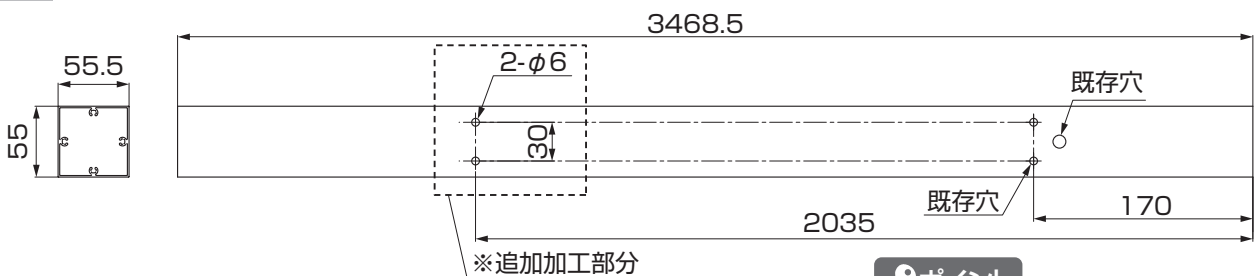
※建築確認申請を行う場合です。

(7-3 については積雪強度を30cmにする場合も加工を行ってください。)

7-1 下支持柱H24の場合



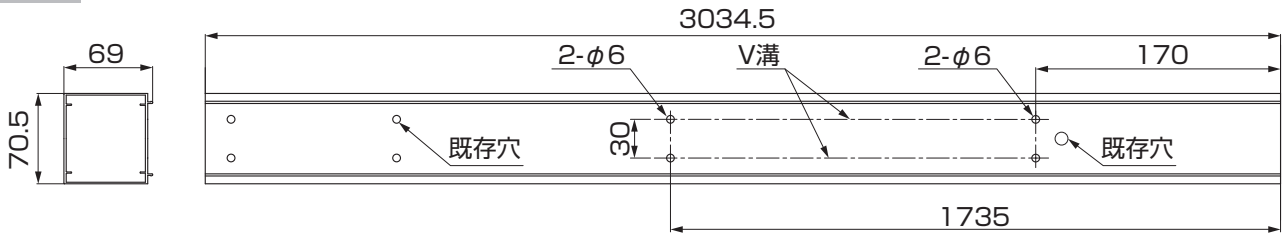
7-2 下支持柱H29 (補強材取付済み) の場合



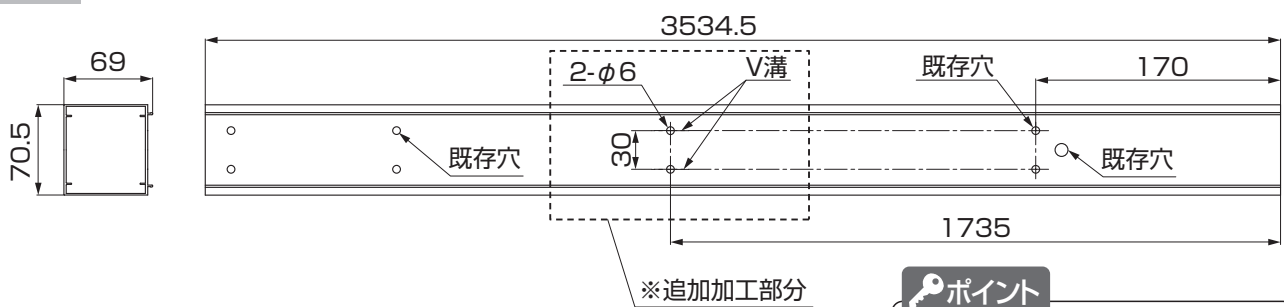
ポイント

- 穴加工は柱のみにしてください。補強材まで穴加工をしないようご注意ください。

### 7-3 片支持柱H24の場合



### 7-4 片支持柱H29 (補強材取付済み) の場合



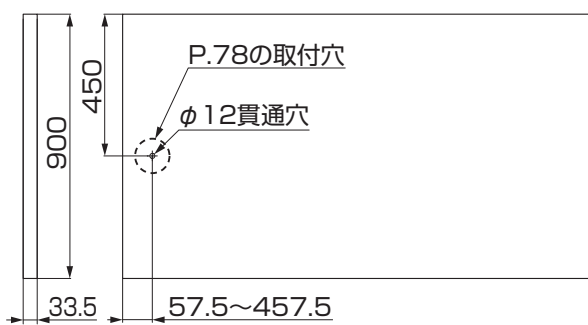
#### ポイント

- 穴加工は柱のみにしてください。補強材まで穴加工をしないようにご注意ください。

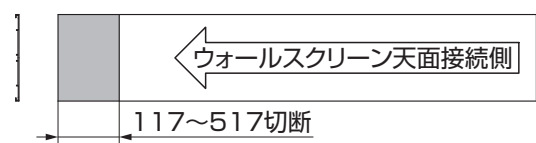
## 8. ウォールスクリーン (天面接続) の場合



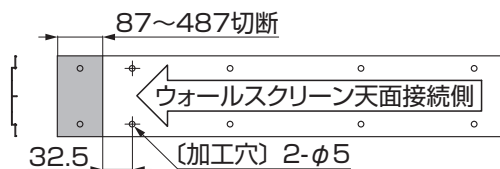
#### 【屋根材】



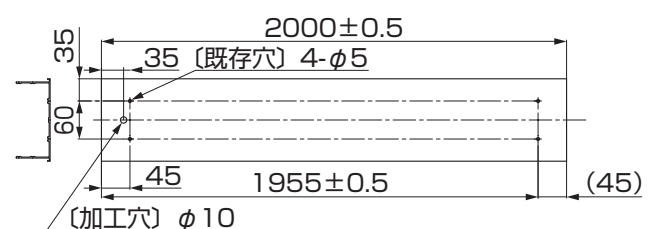
#### 【ウォールスクリーン笠木】

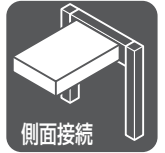


#### 【ウォールスクリーン笠木ベース】



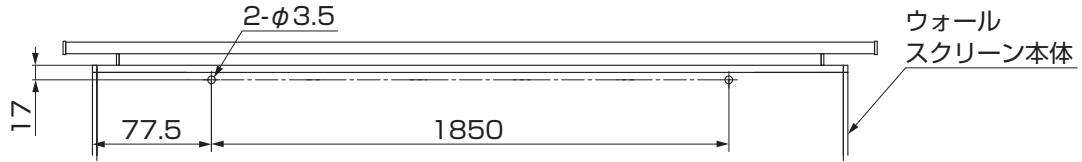
#### 【ウォールスクリーンの上段用横材】



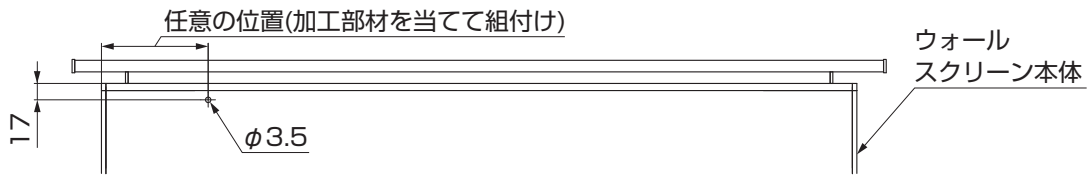
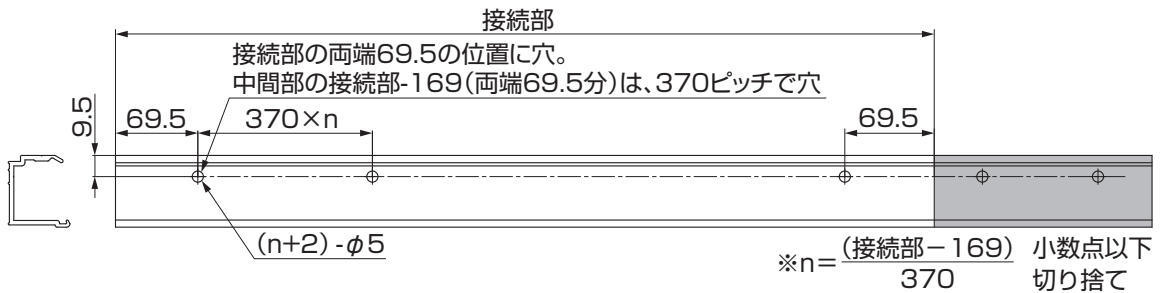


## 9. ウォールスクリーン (側面接続) の場合

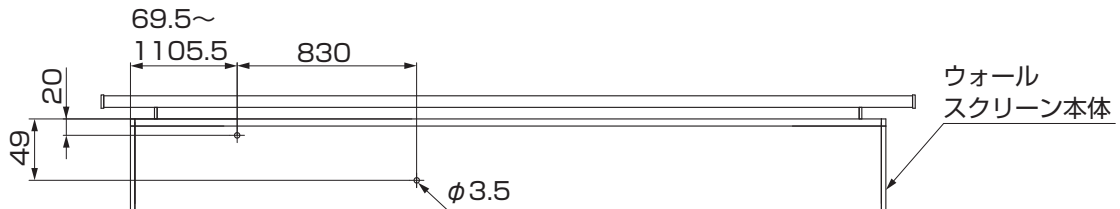
### 9-1 ウォールスクリーン本体 (長辺接続の場合)



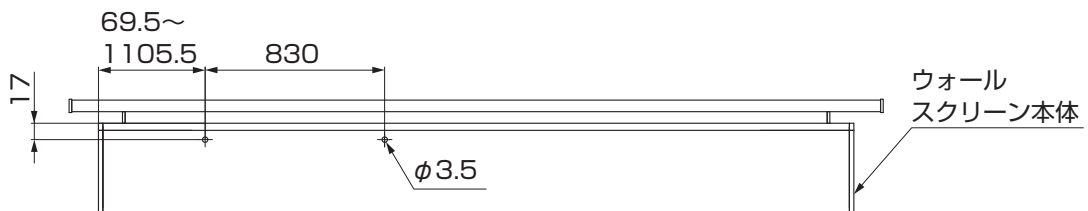
### 9-2 ウォールスクリーン本体 (長辺接続ズラしての場合)



### 9-3 ウォールスクリーン本体 (短辺接続勾配付の場合)

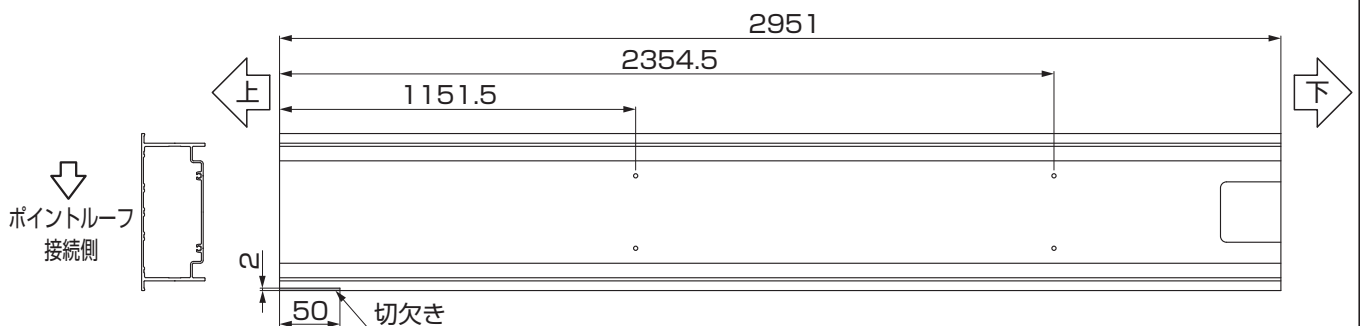


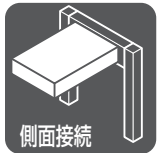
### 9-4 ウォールスクリーン本体 (短辺接続勾配なしの場合)



### 9-5 ウォールスクリーン端部柱

※ウォールスクリーン端部柱 (連結部材を取付けた端部柱を含む) にまたがってポイントルーフを接続する場合のみ加工。

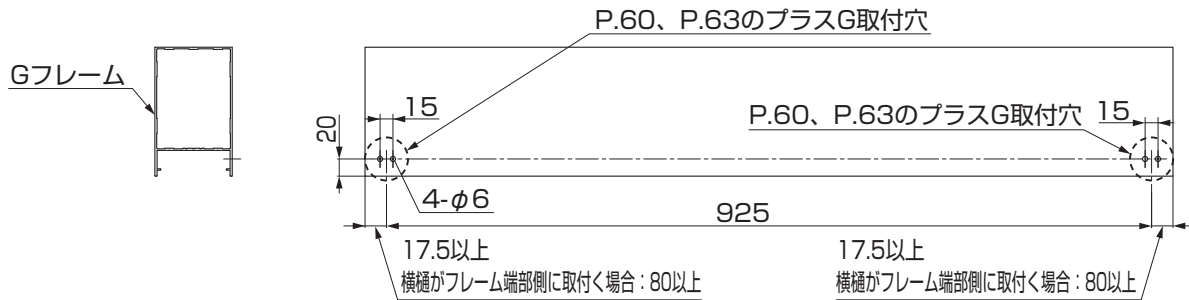




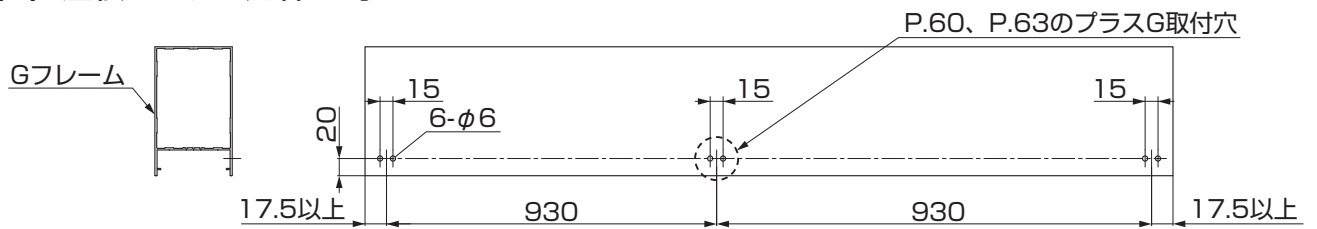
## 10. Gフレーム接続時の加工

### 10-1 下吊りの場合

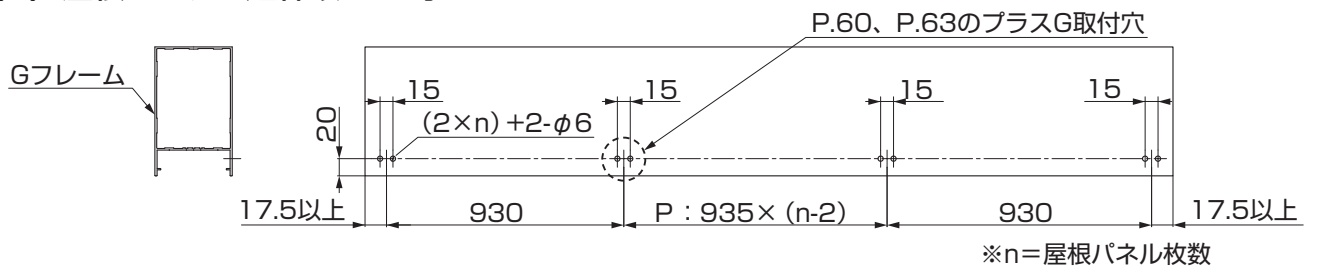
#### (1) 屋根パネル1枚の時



#### (2) 屋根パネル2連棟の時



#### (3) 屋根パネル3連棟以上の時

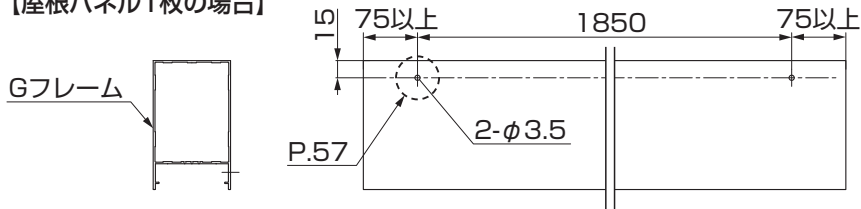


# 10. (つづき)

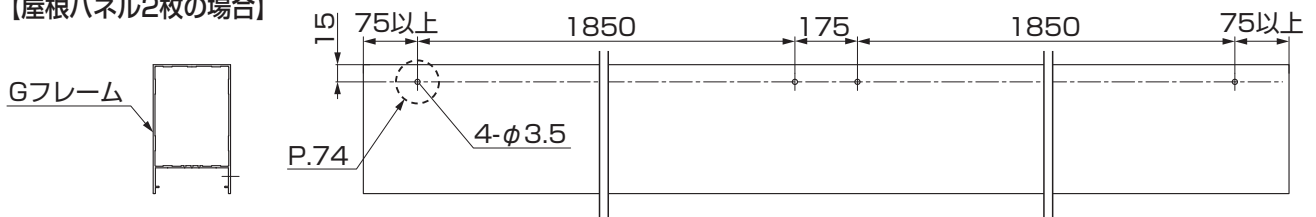
## 10-2 側面接続の場合

### (1) 長辺接続の場合

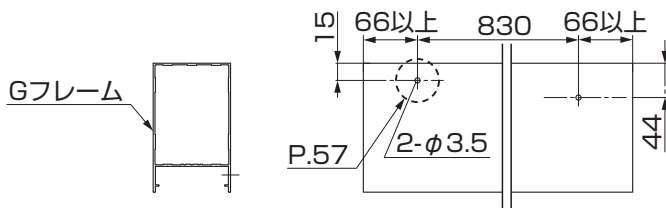
【屋根パネル1枚の場合】



【屋根パネル2枚の場合】

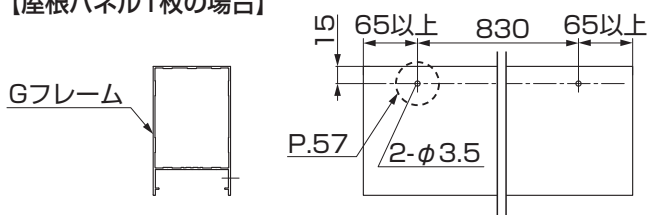


### (2) 短辺接続（勾配あり）の場合

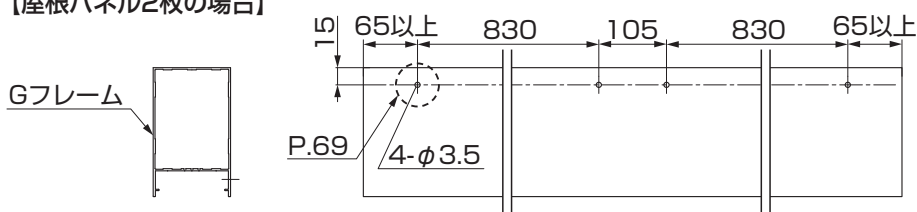


### (3) 短辺接続（勾配なし）の場合

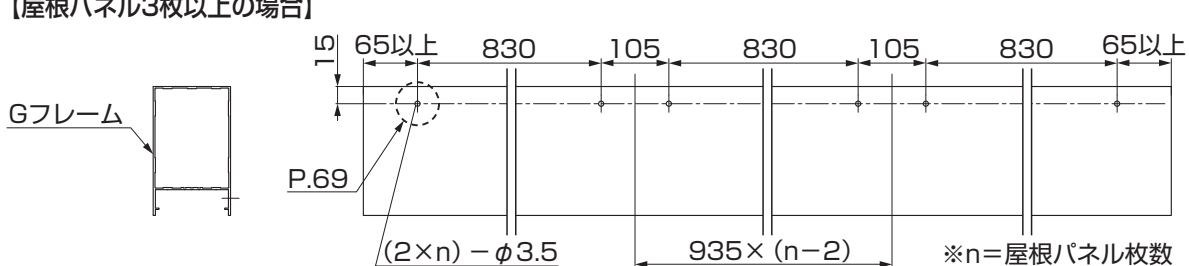
【屋根パネル1枚の場合】



【屋根パネル2枚の場合】



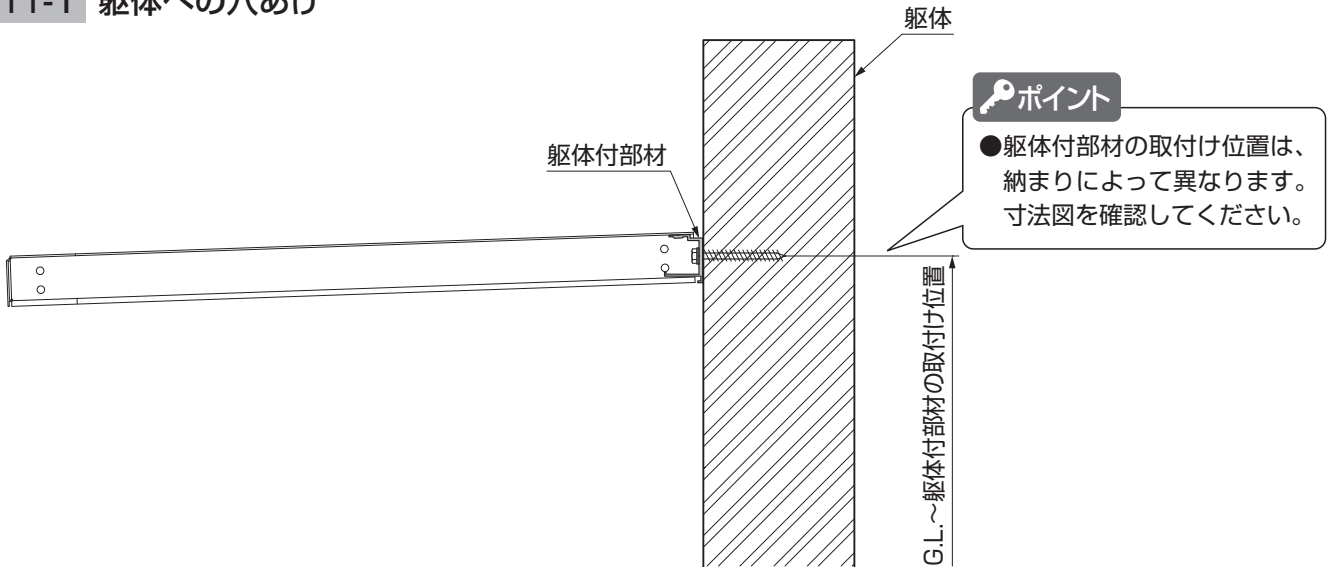
【屋根パネル3枚以上の場合】





# 11. 躯体付けの場合

## 11-1 躯体への穴あけ



### (1) 長辺接続・短辺接続勾配なしの場合

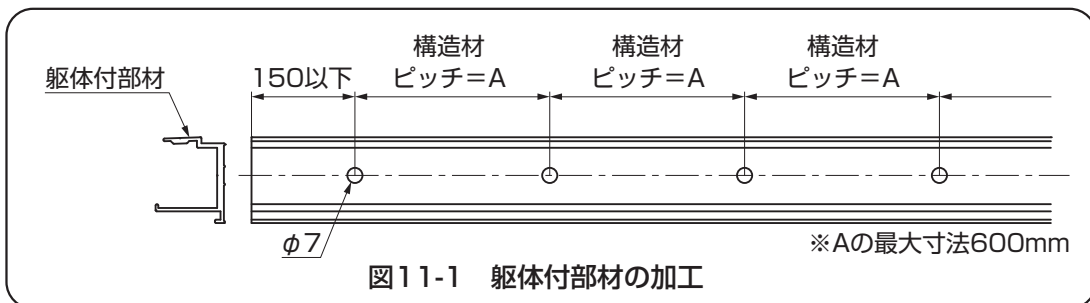
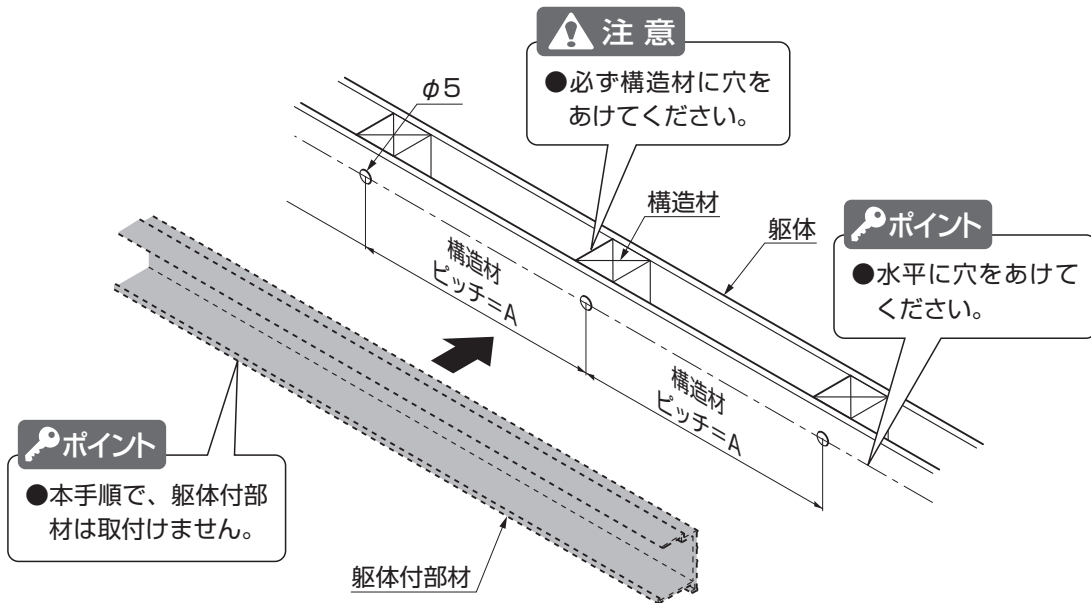
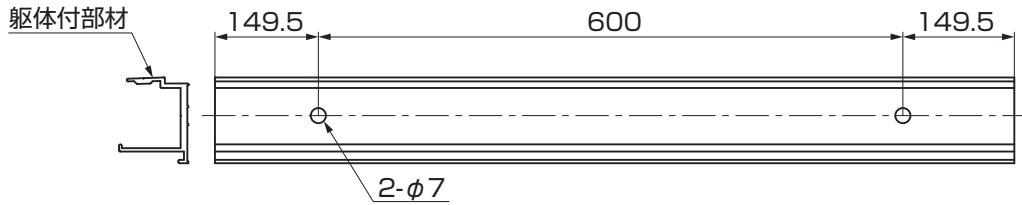


図11-1 躯体付部材の加工

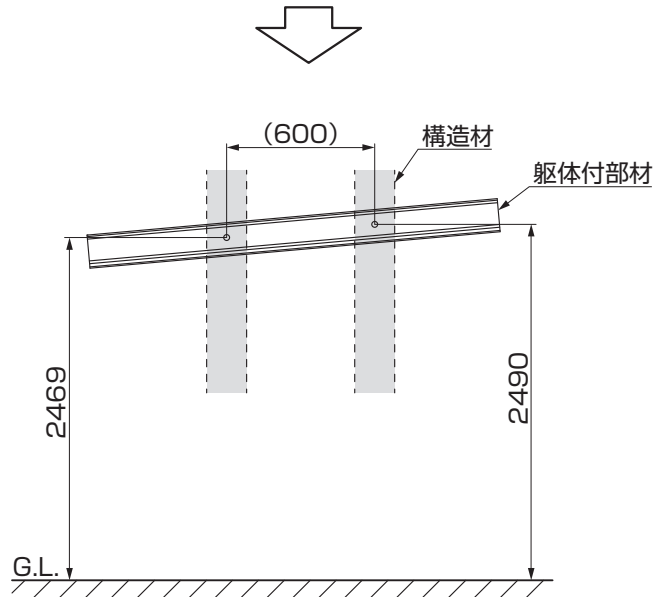
- ① 躯体付部材の取付け位置を確認してください。
- ② 躯体にφ5の穴をあけてください。
- ③ 躯体付部材に、躯体にあけた穴と同じピッチでφ7の穴をあけてください。(図11-1)

# 11. (つづき)

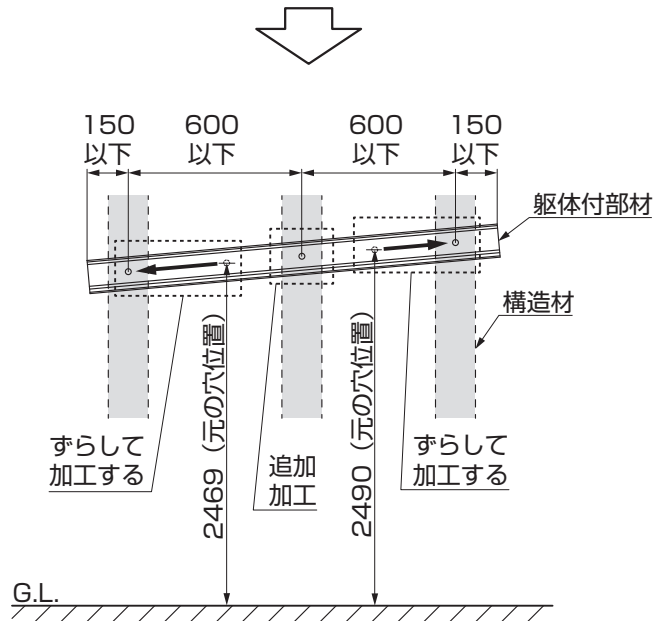
## (2) 躯体付部材の短辺接続の場合 (勾配が短辺方向)



基本をこの加工とすると



この位置に構造材が無い場合



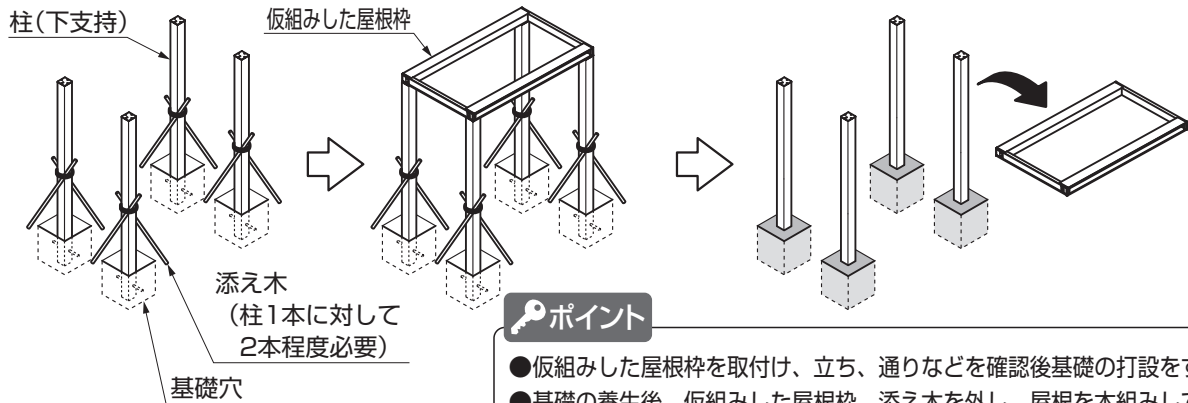


## 6 支持部材の建込み

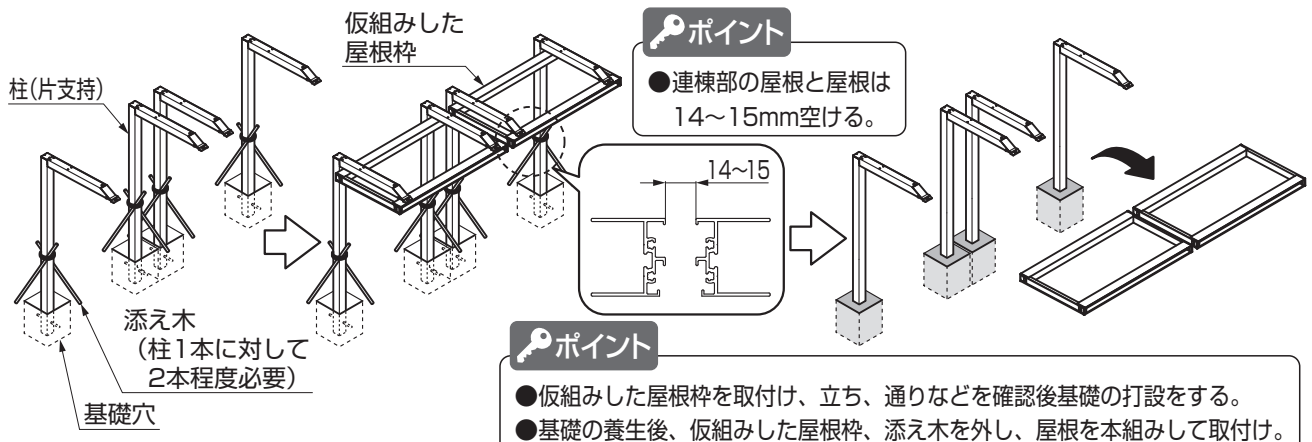
### ポイント

- 柱やサイドパネルなどの支持部材を建込む際に、屋根の枠材（屋根枠や連棟部材）のみを使用して仮組みすると、支持部材の立ちや通りなどが出し易くなります。
- 屋根の枠材の組みについては、P.46～P.51を参照して、屋根パネルを除いた状態で組立ててください。
- 支持部材は、添え木などを使用して仮固定し、屋根の枠材の仮組み後に基礎の打設をしてください。

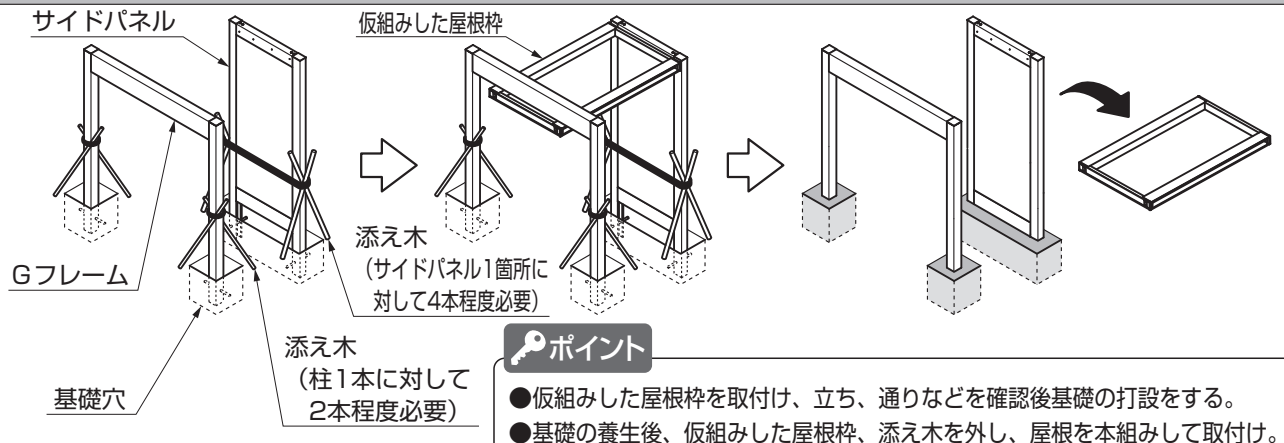
### 下支持、単体の場合



### 片支持、縦2連棟の場合



### Gフレーム(下吊り)+サイドパネルの場合



# 7 支持部材の組立て



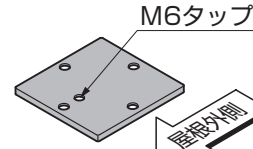
## 1. 下支持の場合

【5-2】φ4×35  
サラタッピンネジ2種

柱キャップ

### ポイント

●柱キャップの  
向きに注意し  
てください。



### ポイント

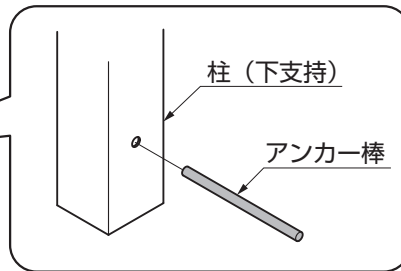
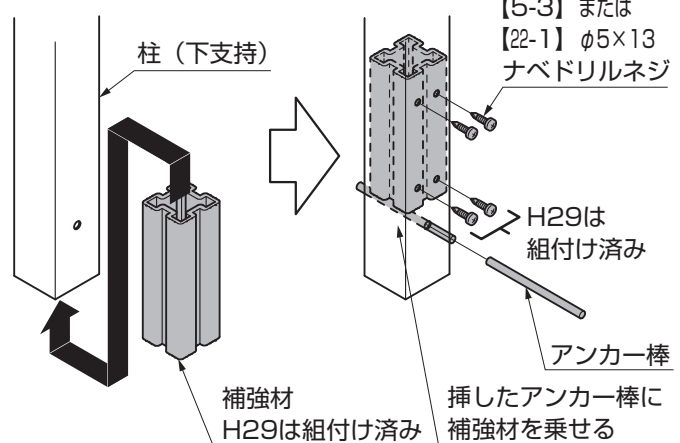
●柱(下支持)は添え木等で  
仮固定をして基礎の打設  
は、屋根等の組付け後、  
実施してください。  
(柱1本に対し、添え木は  
2本程度必要です。)

添え木

柱(下支持)

### 【補強材を取付ける場合】

※建築確認申請を行う場合の作業です。



### 【補強材を取付ける場合】

①補強材を柱(下支持)に【22-1】で取付けてくだ  
さい。

### ポイント

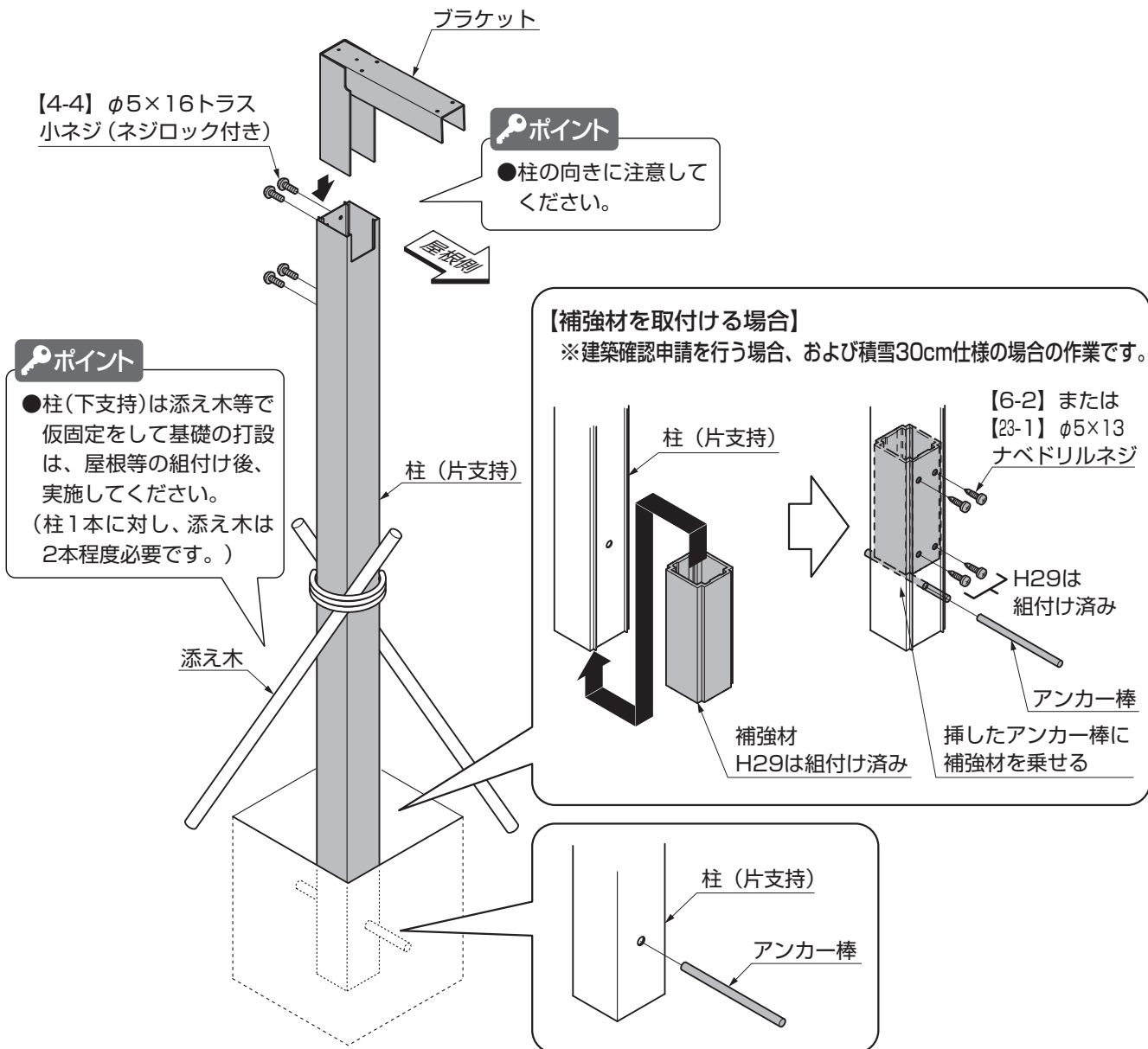
●H24の場合は柱の色によって補強  
材取付ネジの色を選んでください。  
柱が  
・明るい色：生地色  
・暗い色：ブロンズ色

### 【通常施工の場合】

- ①アンカー棒を柱(下支持)に差込んでください。
- ②柱(下支持)を基礎穴に建込んで添え木などで仮  
固定してください。
- ③柱キャップを柱(下支持)に【5-2】で取付けて  
ください。



## 2. 片支持の場合



### 【補強材を取付ける場合】

- ①補強材を柱 (片支持) に【23-1】で取付けてください。

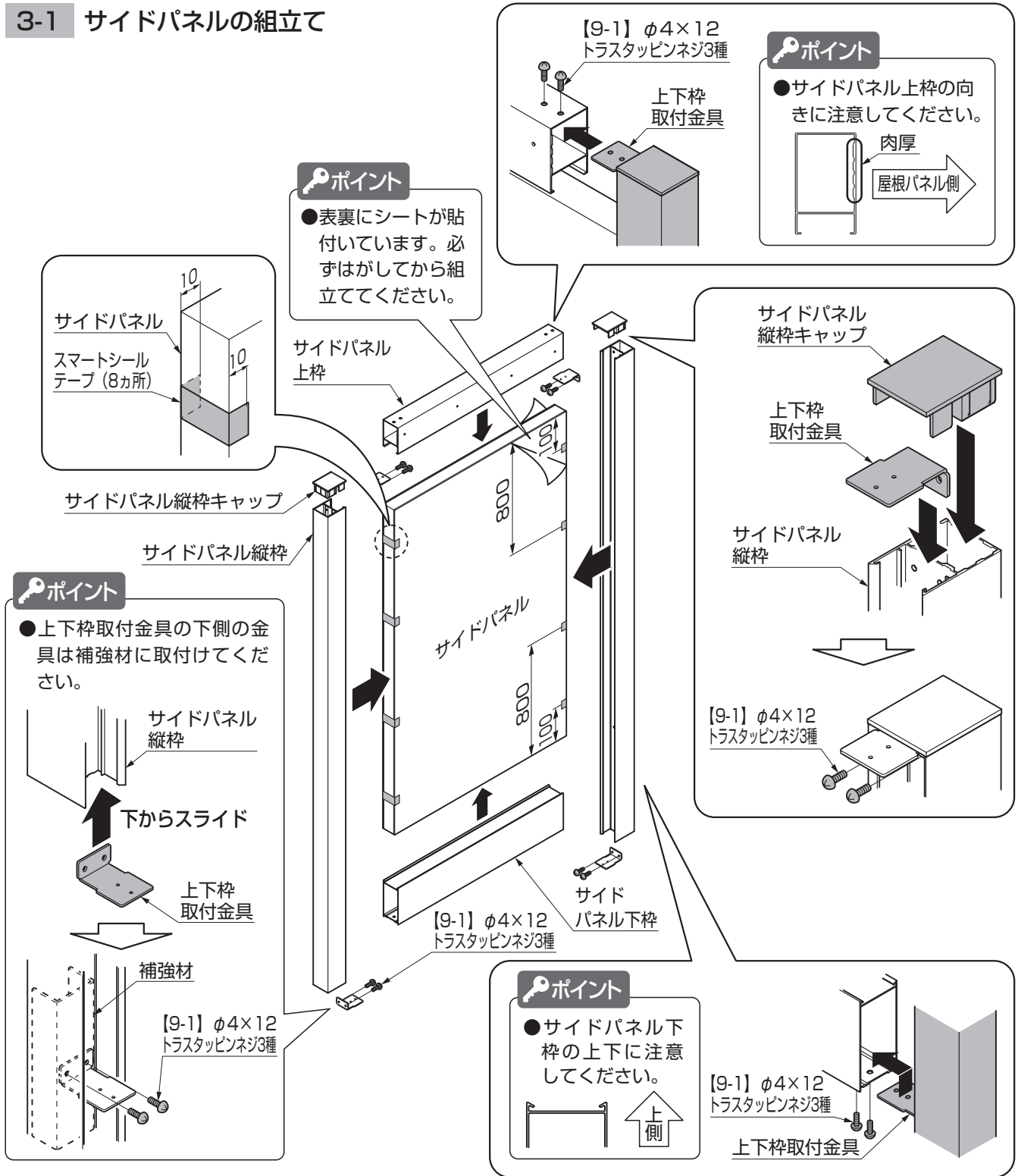
### 【通常施工の場合】

- ①ブラケットを柱 (片支持) に差込み、【4-4】で取付けてください。
- ②アンカー棒を柱 (片支持) に差込んでください。
- ③柱 (片支持) を基礎穴に建込んで添え木などで仮固定してください。



### 3. サイドパネルの場合

#### 3-1 サイドパネルの組立て



**ポイント**  
●表裏にシートが貼付いています。必ずはがしてから組立ててください。

**ポイント**  
●サイドパネル上枠の向きに注意してください。  
肉厚  
屋根パネル側

**ポイント**  
●上下枠取付金具の下側の金具は補強材に取付けてください。

サイドパネル縦枠  
下からスライド  
上下枠取付金具  
補強材  
[9-1] φ4×12 トラストッピンネジ3種

サイドパネル縦枠キャップ  
上下枠取付金具  
サイドパネル縦枠  
[9-1] φ4×12 トラストッピンネジ3種

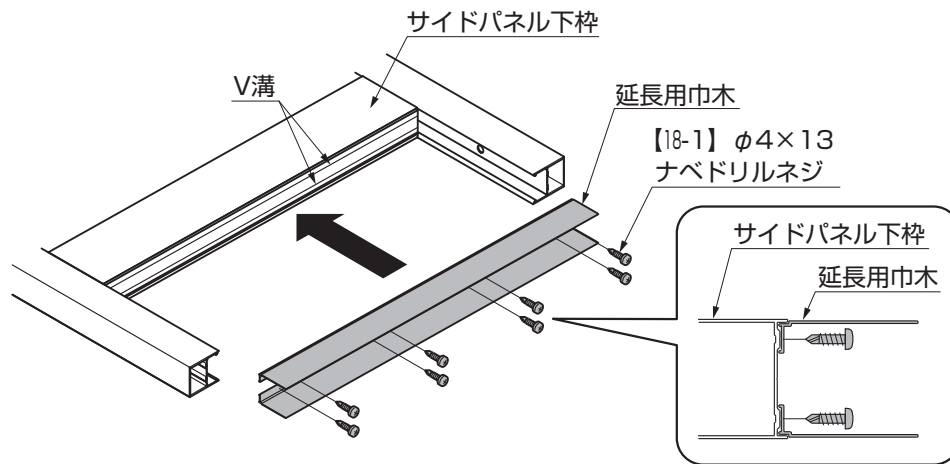
**ポイント**  
●サイドパネル下枠の上下に注意してください。  
上側

[9-1] φ4×12 トラストッピンネジ3種  
上下枠取付金具

- ①スマートシールテープをサイドパネルに合計8箇所、貼付けてください。
- ②サイドパネル縦枠キャップをサイドパネル縦枠にはめ込んでください。
- ③上下枠取付金具をサイドパネル縦枠に【9-1】で取付けてください。
- ④サイドパネル上枠、サイドパネル下枠をサイドパネルにはめてください。
- ⑤サイドパネル上枠とサイドパネル下枠に上下枠取付金具を入れて【9-1】で取付けてください。

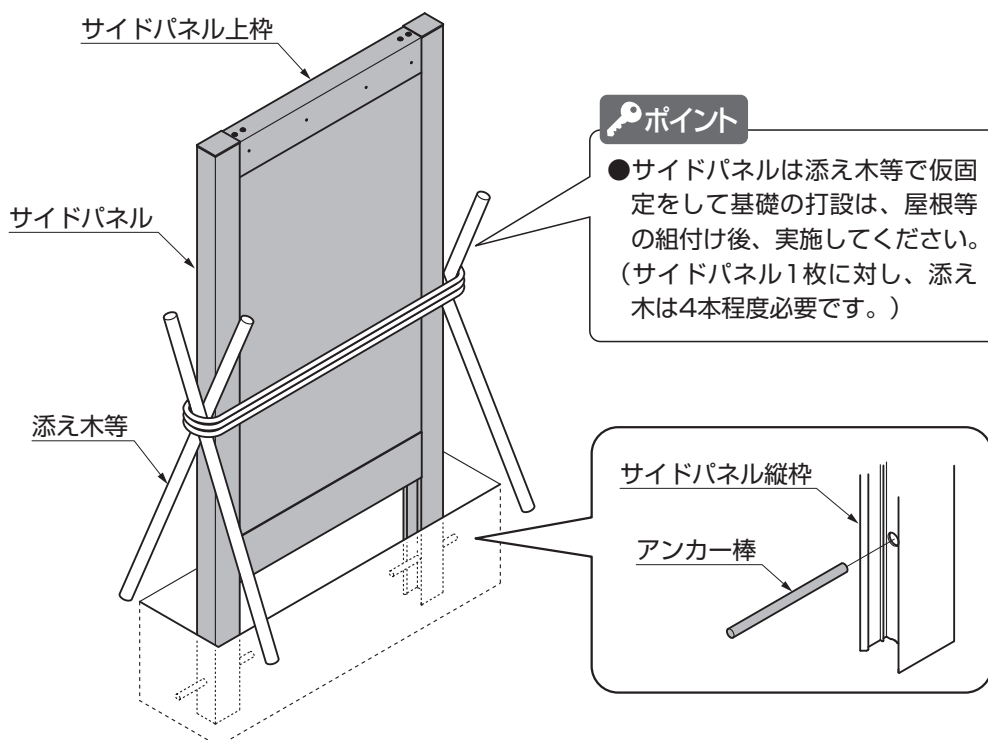
7 支持部材の組立て

### 3-2 延長用巾木の取付け **オプション**



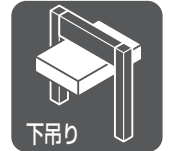
①延長用巾木をサイドパネル下枠に【18-1】で取付けてください。

### 3-3 サイドパネルの建込み



- ①アンカー棒をサイドパネル縦枠に差込んでください。
- ②組立てたサイドパネルを基礎穴に建込んで添え木などで仮固定してください。

## 8 屋根パネルの組立て



### 1. 下支持、片支持、Gフレーム下吊りの場合

※図は片支持柱用の加工を施した屋根枠です。

**ポイント**

●屋根パネルはラッピング面が下面です。

屋根パネル

屋根枠B

屋根枠A

【2-1】φ4×25 特サラタップインネジ2種

コーナーキャップA

**ポイント**

●屋根パネルのラッピング面に養生シートが貼付いています。必ずはがしてから組立ててください。

**ポイント**

【横樋付きの場合】

●水下側のコーナーキャップAの取付けは不要です。

シーリング

**ポイント**

【Gフレーム下吊りの場合】

スペーサー用パッキン(貼付け)

【10-1】φ4×12 トラストタピンネジ3種

屋根枠A

【10-5】M4防水座金

屋根取付金具用裏板

**ポイント**

●屋根枠の色によって屋根取付金具用裏板の固定ネジの色を選んでください。

屋根枠が

- ・明るい色：生地のネジ
- ・濃い色：ブロンズのネジ

**ポイント**

●屋根枠の上下に注意してください。

●事前に屋根枠にシーリングしてください。

【屋根枠B】

【屋根枠A】

- ①屋根枠Aを屋根パネルにはめ込んでください。
- ②屋根枠BとコーナーキャップAを屋根枠Aに【2-1】で取付けてください。

**【Gフレーム下吊りの場合】**

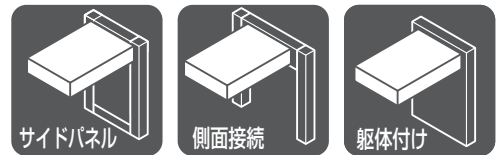
- ③屋根取付金具用裏板を屋根枠Aに【10-1】と【10-5】で取付けてください。
- ④スペーサー用パッキンを屋根枠Aに貼付けてください。

**ポイント**

●屋根枠Aの取付け向きに注意してください。

【下支持の場合】

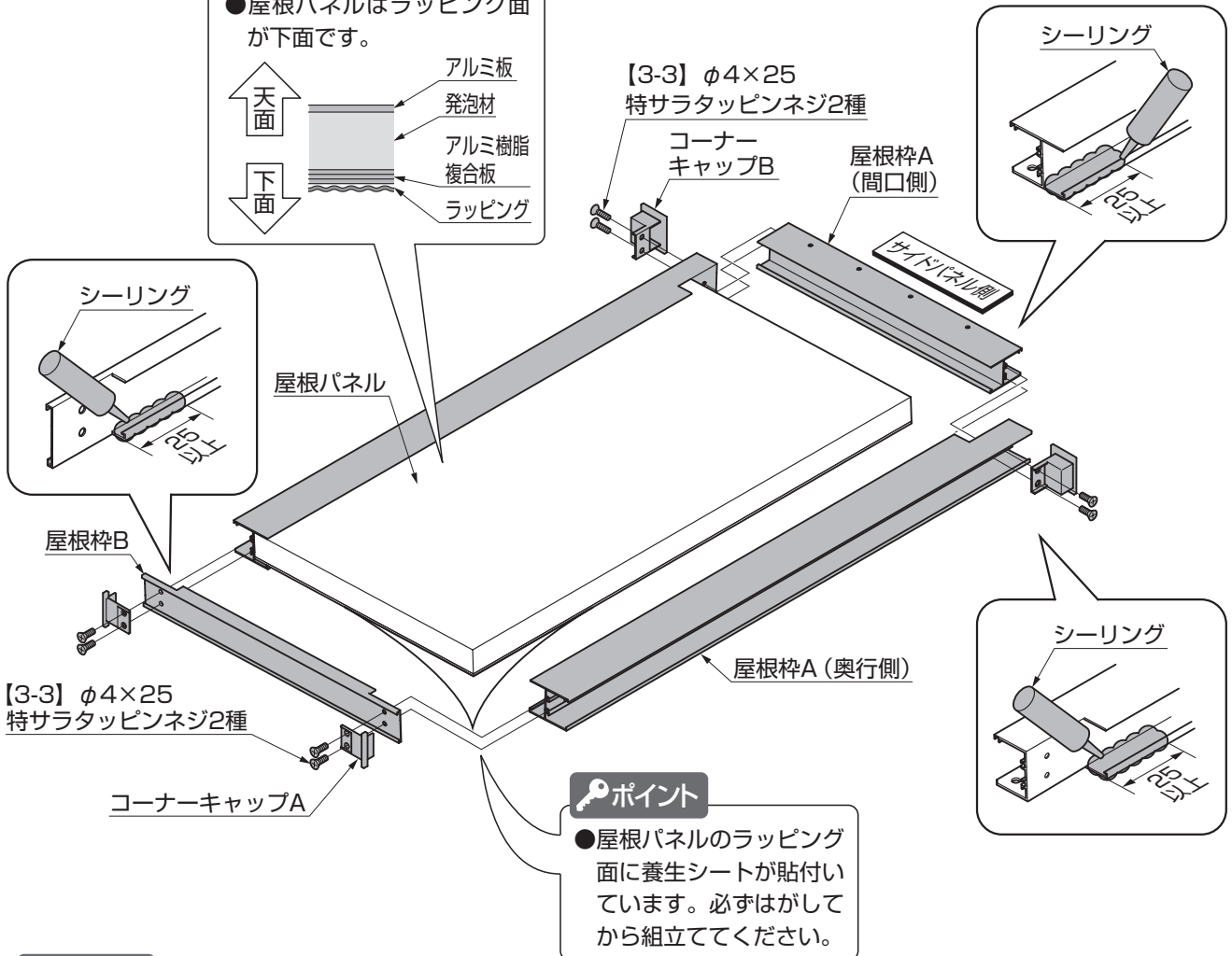
【片支持の場合】



## 2. サイドパネル接続・スクリーン短辺接続・ 躯体付け、横樋を屋根短辺側に取り付ける場合

**ポイント**

- 屋根パネルはラッピング面が下面です。



**ポイント**

- 屋根枠の上下に注意してください。
- 事前に屋根枠にシーリングしてください。

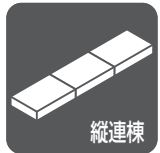
【屋根枠B】	【屋根枠A】

**ポイント**

【横樋を屋根枠A（奥行側）に取り付ける場合】

- 水下側のコーナーキャップAの取付けは不要です。

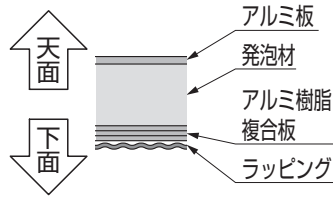
- ①屋根枠A（奥行側）を屋根パネルにはめ込んでください。
- ②屋根枠A（間口側）とコーナーキャップBを屋根枠Aに【3-3】で取付けてください。（サイドパネル側）
- ③屋根枠BとコーナーキャップAを屋根枠A（奥行側）に【3-3】で取付けてください。



### 3. 縦連棟の場合

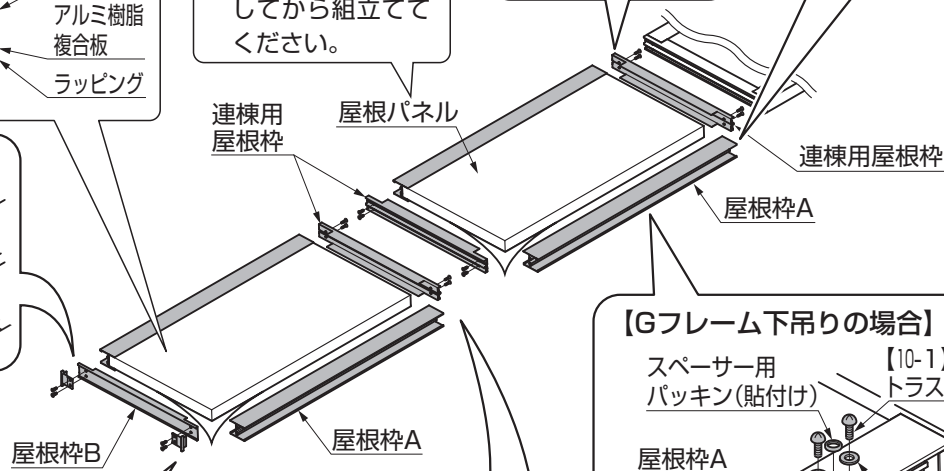
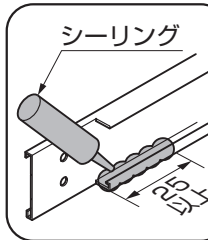
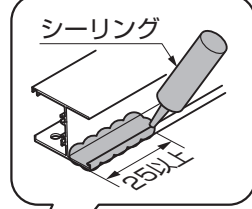
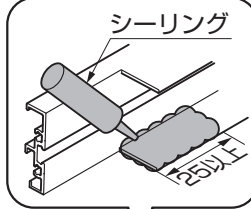
#### ポイント

- 屋根パネルはラッピング面が下面です。

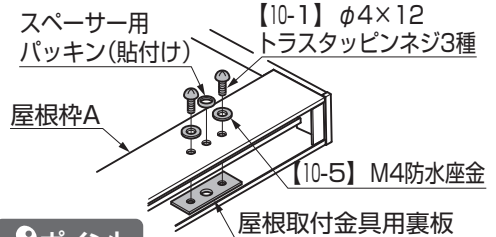


#### ポイント

- 屋根パネルのラッピング面に養生シートが貼付いています。必ずはがしてから組立ててください。



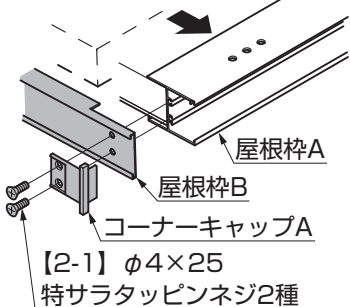
#### 【Gフレーム下吊りの場合】



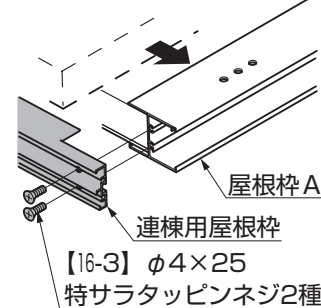
#### ポイント

- 屋根枠の色によって屋根取付金具用裏板の固定ネジの色を選んでください。  
屋根枠が ・明るい色：生地のネジ  
・濃い色：ブロンズのネジ

#### 【端部側の組立て】



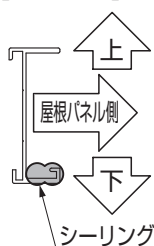
#### 【連棟側の組立て】



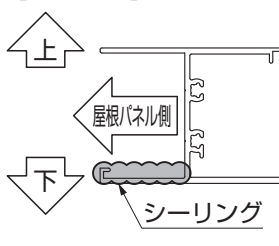
#### ポイント

- 屋根枠の上下に注意してください。
- 事前に屋根枠にシーリングしてください。

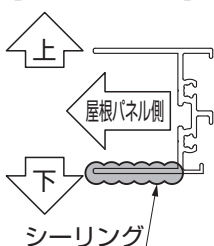
#### 【屋根枠B】



#### 【屋根枠A】



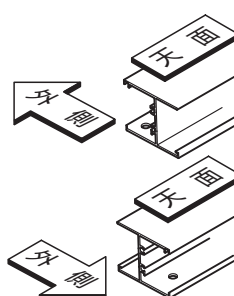
#### 【連棟用屋根枠】



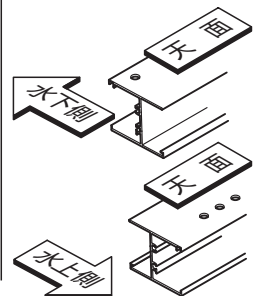
#### ポイント

- 屋根枠Aの取付け向きに注意してください。

#### 【下支持の場合】



#### 【片支持の場合】



#### 【横樋付きの場合】

- 水下側のコーナーキャップAの取付けは不要です。

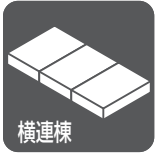
#### 【端部側の組立て】

- ①屋根枠Aを屋根パネルにはめ込んでください。
- ②屋根枠BとコーナーキャップAを屋根枠Aに【2-1】で取付けてください。

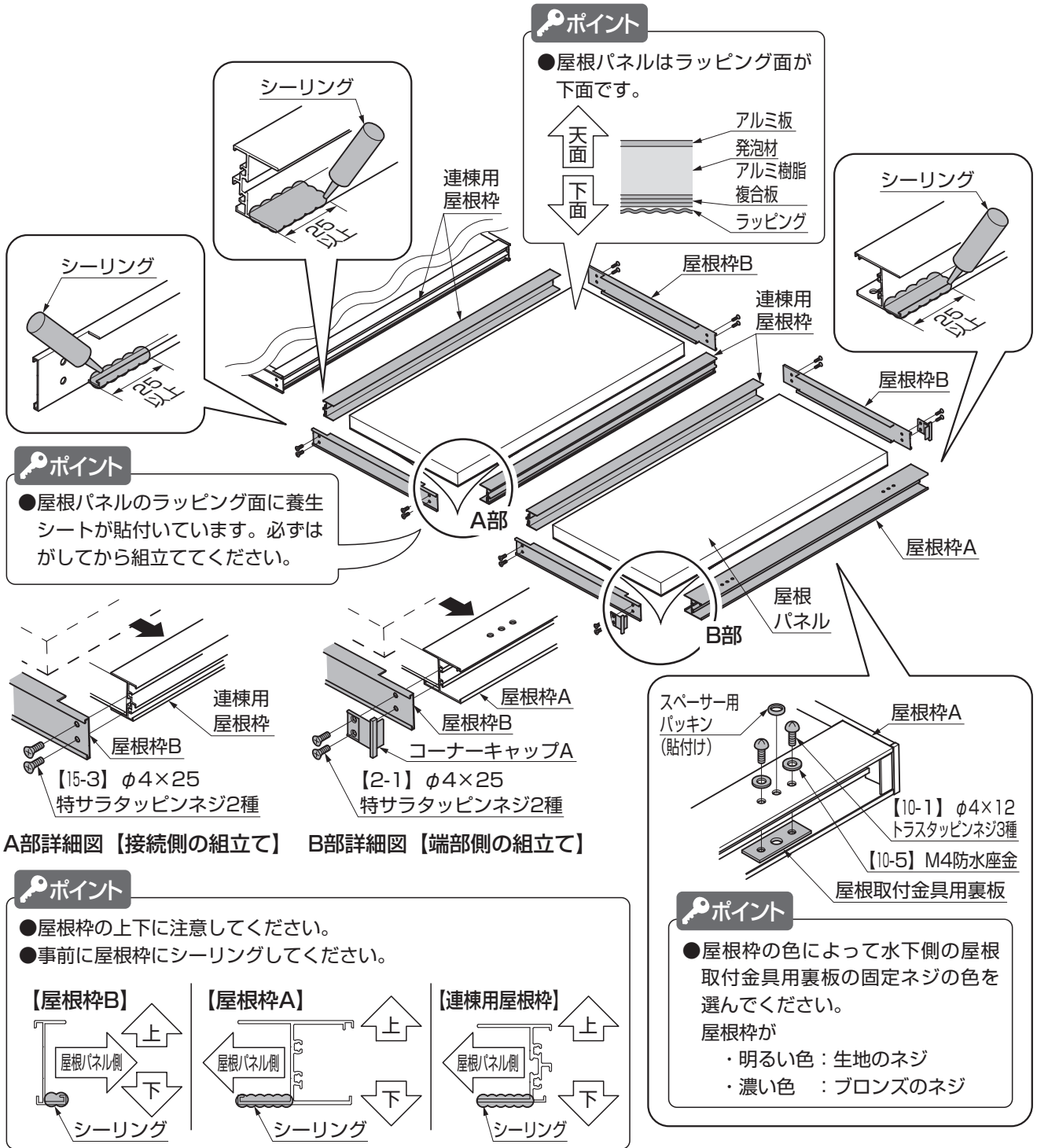
#### 【接続側の組立て】

- ①屋根枠Aを屋根パネルにはめ込んでください。
- ②連棟用屋根枠を屋根枠Aに【16-3】で取付けてください。





## 4. 横連棟の場合



**ポイント**  
●屋根パネルのラッピング面に養生シートが貼付いています。必ずはがしてから組立ててください。

A部詳細図【接続側の組立て】 B部詳細図【端部側の組立て】

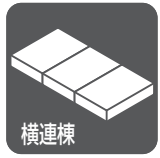
### 【端部側の組立て】

- ①屋根枠Aを屋根パネルにはめ込んでください。
- ②屋根枠BとコーナークャップAを屋根枠Aに【2-1】で取付けてください。
- ③屋根取付金具用裏板を屋根枠Aに【10-1】と【10-5】で取付けてください。
- ④スペーサー用パッキンを屋根枠Aに貼付けてください。

### 【接続側の組立て】

- ①連棟用屋根枠を屋根パネルにはめ込んでください。
- ②屋根枠Bを連棟用屋根枠に【15-3】で取付けてください。

8  
屋根パネルの  
組立て

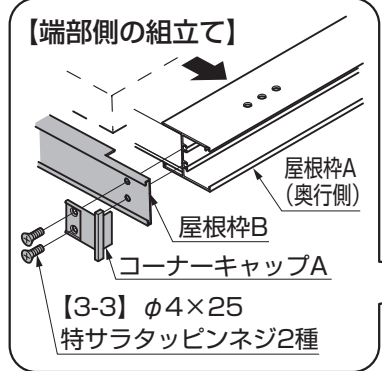
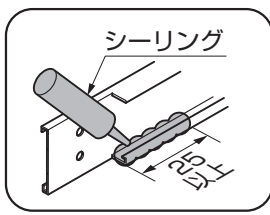
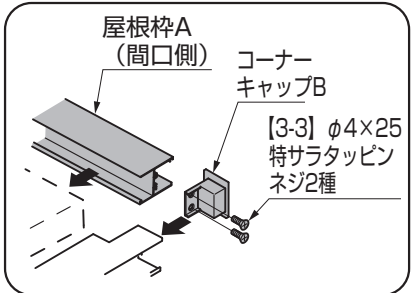
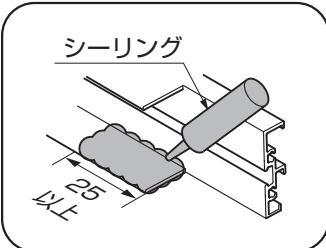
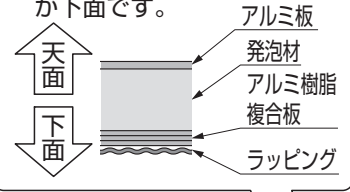


## 5. スクリーン接続横連棟の場合

### 5-1 端部側の組立て

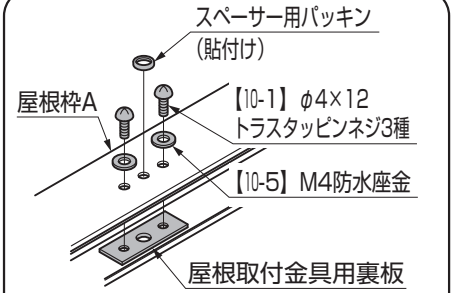
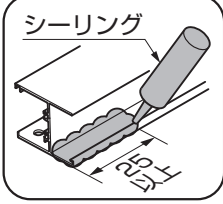
#### ポイント

●屋根パネルはラッピング面が下面です。



#### ポイント

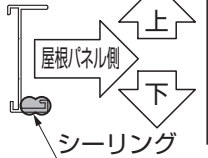
●屋根パネルのラッピング面に養生シートが貼付いています。必ずはがしてから組立ててください。



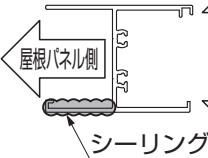
#### ポイント

- 屋根柵の上下に注意してください。
- 事前に屋根柵にシーリングしてください。

#### 【屋根柵B】



#### 【屋根柵A】



#### 【連棟用屋根柵】



#### ポイント

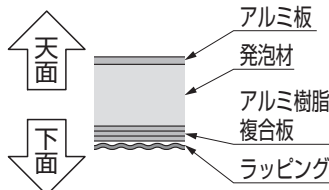
- 屋根柵の色によって水下側の屋根取付金具用裏板の固定ネジの色を選んでください。  
屋根柵が  
・明るい色：生地のネジ  
・濃い色：ブロンズのネジ

- ①屋根柵Aを屋根パネルにはめ込んでください。
- ②屋根柵A (間口側) とコーナーキャップBを屋根柵Aに【3-3】で取付けてください。(サイドパネル側)
- ③連棟用屋根柵を屋根パネルにはめ込んでください。
- ④屋根取付金具用裏板を屋根柵Aに【10-1】と【10-5】で取付けてください。
- ⑤スペーサー用パッキンを屋根柵Aに貼付けてください。

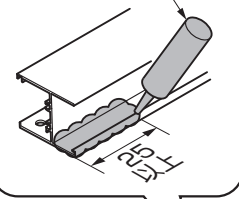
## 5-2 接続側の組立て

### ポイント

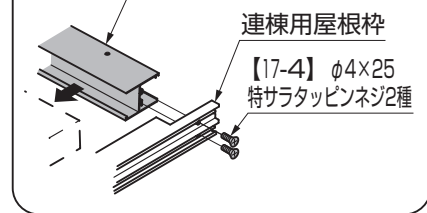
- 屋根パネルはラッピング面が下面です。



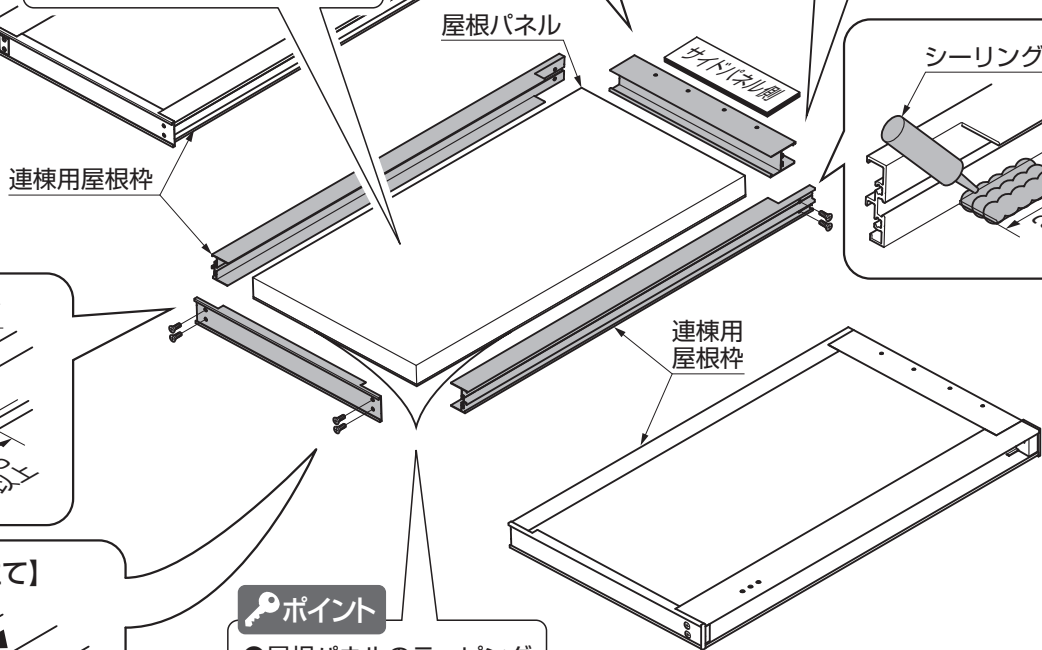
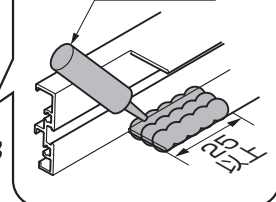
### シーリング



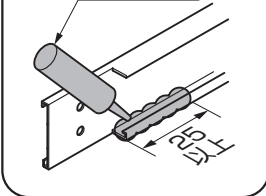
### 屋根枠A (間口側)



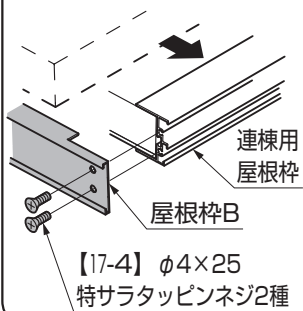
### シーリング



### シーリング



### 【接続側の組立て】



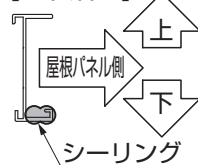
### ポイント

- 屋根パネルのラッピング面に養生シートが貼付いています。必ずはがしてから組立ててください。

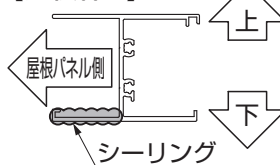
### ポイント

- 屋根枠の上下に注意してください。
- 事前に屋根枠にシーリングしてください。

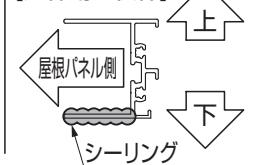
### 【屋根枠B】



### 【屋根枠A】



### 【連棟用屋根枠】



- ①連棟用屋根枠を屋根パネルにはめ込んでください。
- ②屋根枠A (間口側) を連棟用屋根枠に【17-4】で取付けてください。(サイドパネル側)
- ③屋根枠Bを連棟用屋根枠に【17-4】で取付けてください。

## 9 屋根パネルの防水処理

### 9 1. スマートシールテープの貼付け

屋根パネルの  
防水処理

#### ポイント

- スマートシールテープを貼付ける前に、屋根パネルや屋根枠にホコリや油分が付着していないか確認してください。付着している場合は除去してください。
- スマートシールテープを貼付ける際は、屋根パネル側・屋根枠側をそれぞれ市販のローラーやヘラなどで確実に圧着してください。（図1-1、図1-2参照）
- 屋根枠の突き合せ部分、屋根パネルの段差部分、スマートシールテープの重ね合わせによる段差部分については、ヘラなどの角の丸い物を使用して、確実に圧着してください。（図1-3参照）
- 気泡が入らないように貼付けてください。
- 圧着後、忘れずに保護フィルムをはがし、次のスマートシールテープを貼付けてください。

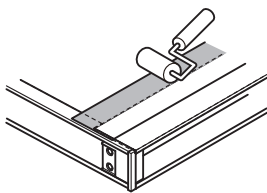


図1-1 屋根パネル側

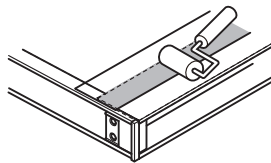


図1-2 屋根枠側

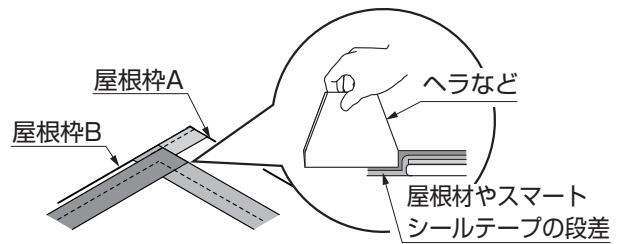
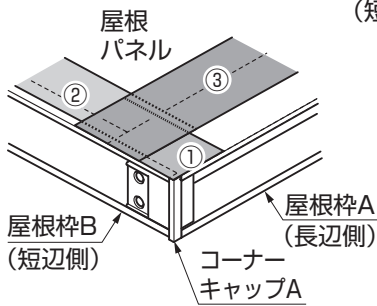


図1-3

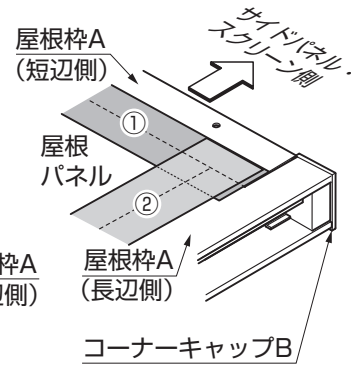
#### ■スマートシールテープの貼りかた一覧

※スマートシールテープは下図の順で貼付けてください。  
※全て重ね貼りになります。

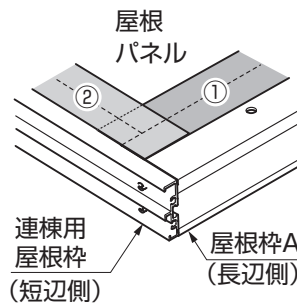
##### 【標準部分】



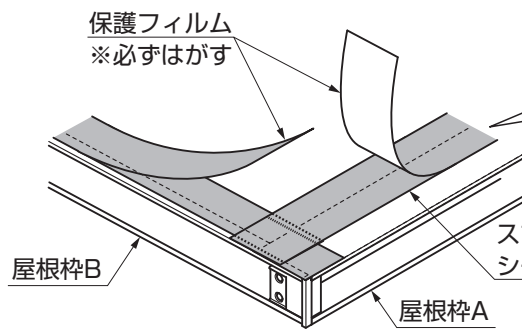
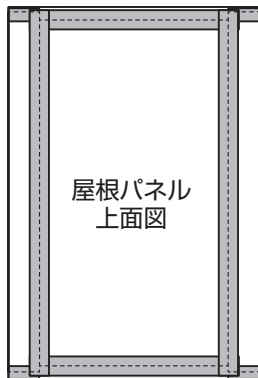
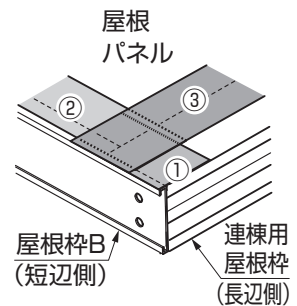
##### 【サイドパネル・スクリーン接続側】



##### 【縦連棟部分】



##### 【横連棟部分】



#### ポイント

- テープ幅のセンターが型材とパネルの境界にくるように貼付けてください。
- 保護フィルムをはがしてからテープを重ね貼りしてください。

①屋根パネルと屋根枠のすき間をふさぐようにスマートシールテープを貼付けてください。

## 2. 雨水ガイドの取付け

### ポイント

●雨水ガイド部品を貼付ける前に、屋根パネルにホコリや油分が付着していないか確認してください。付着している場合は除去してください。

[例①] 屋根パネル1枚で長辺側に水勾配がついている場合

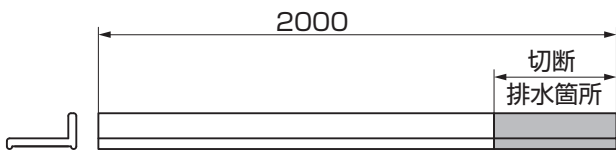
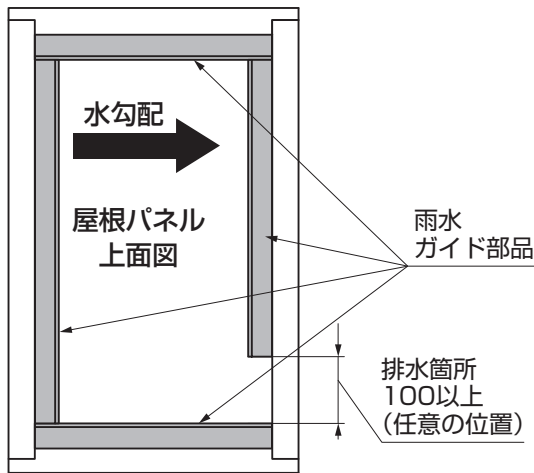
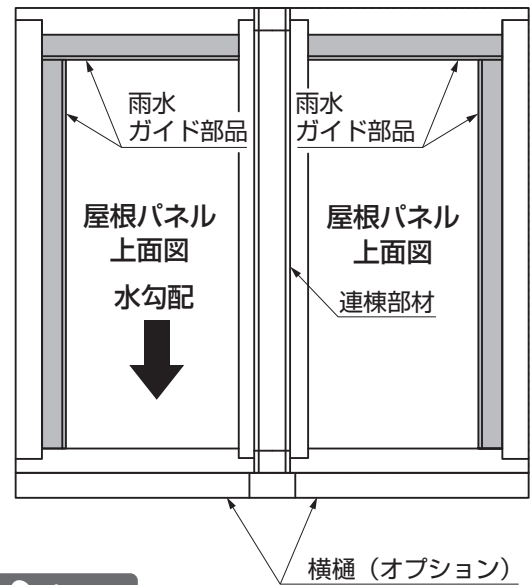


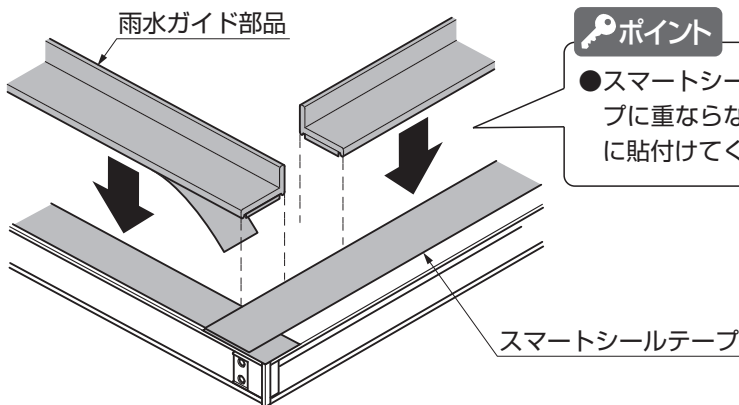
図2-1 排水箇所の切断 (雨水ガイド部品)

[例②] 横2連棟で横樋 (オプション) を取付ける場合



### ポイント

- 横樋を取付ける屋根枠の前側には雨水ガイド部品の取付けは不要です。(貼付けてしまうと雨水が横樋に入らなくなってしまいます。)
- 連棟部材の横には雨水ガイドの貼付けは不要です。

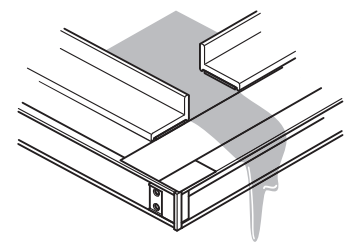


### ポイント

- スマートシールテープに重ならないように貼付けてください。

### ポイント

- 排水したい箇所に、すき間をあけて貼付けてください。(すき間があいていないと、雨水の排水ができません。)



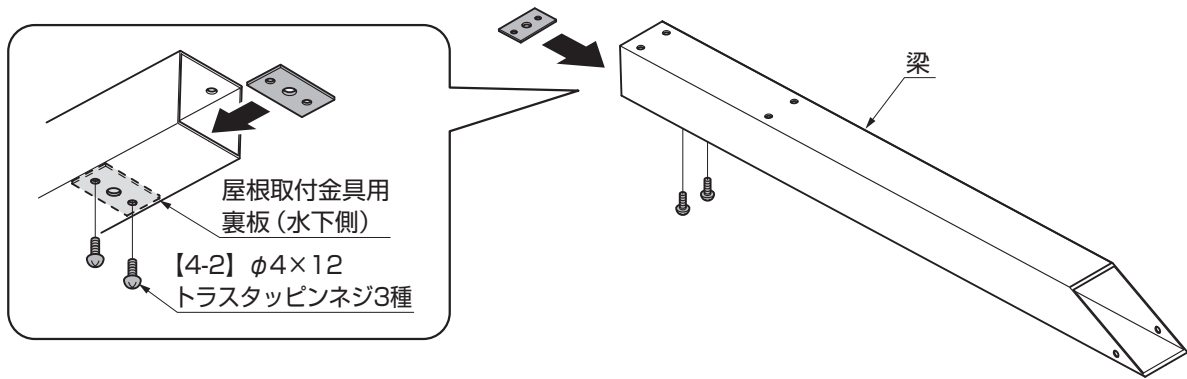
- ①任意の位置に排水箇所を決めて、排水箇所の雨水ガイド部品を切断してください。
- ②雨水ガイド部品をスマートシールテープに重ならないように貼付けてください。

## 10 ブラケットの取付け



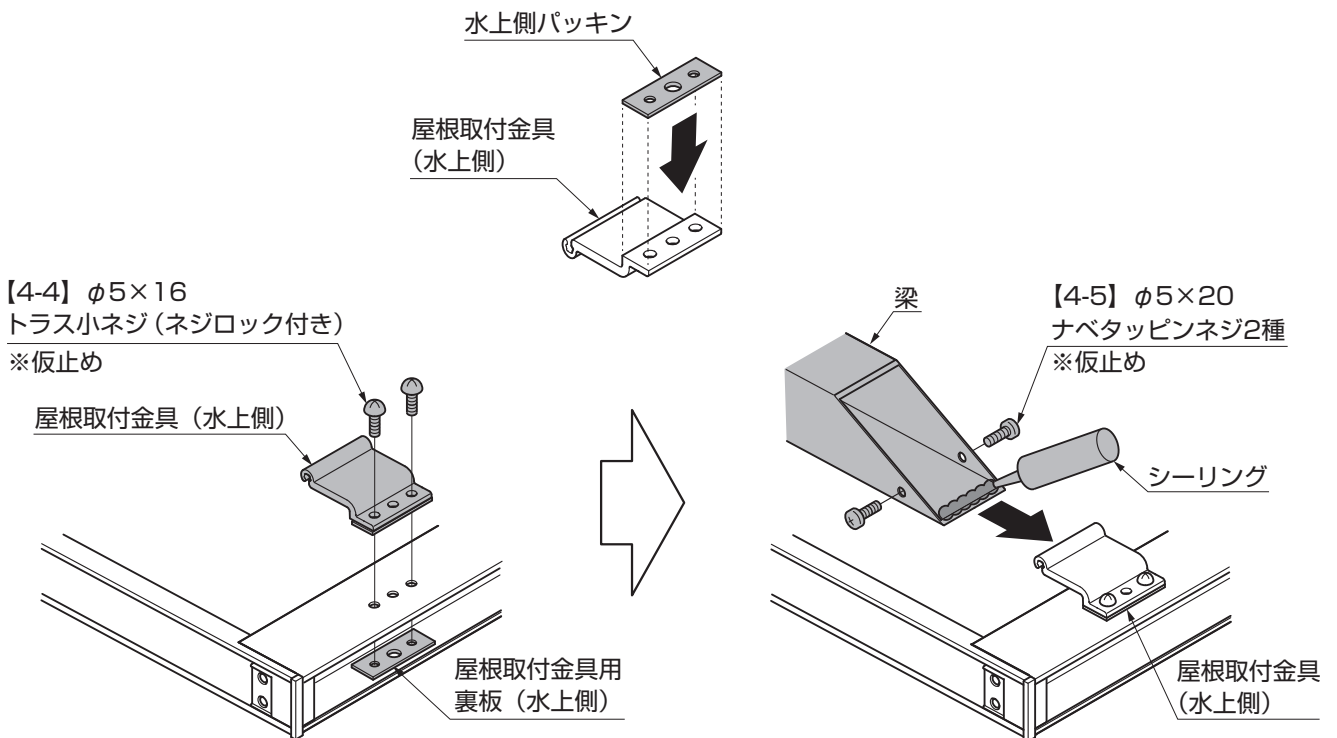
### 1. 梁の取付け

#### 1-1 梁の準備



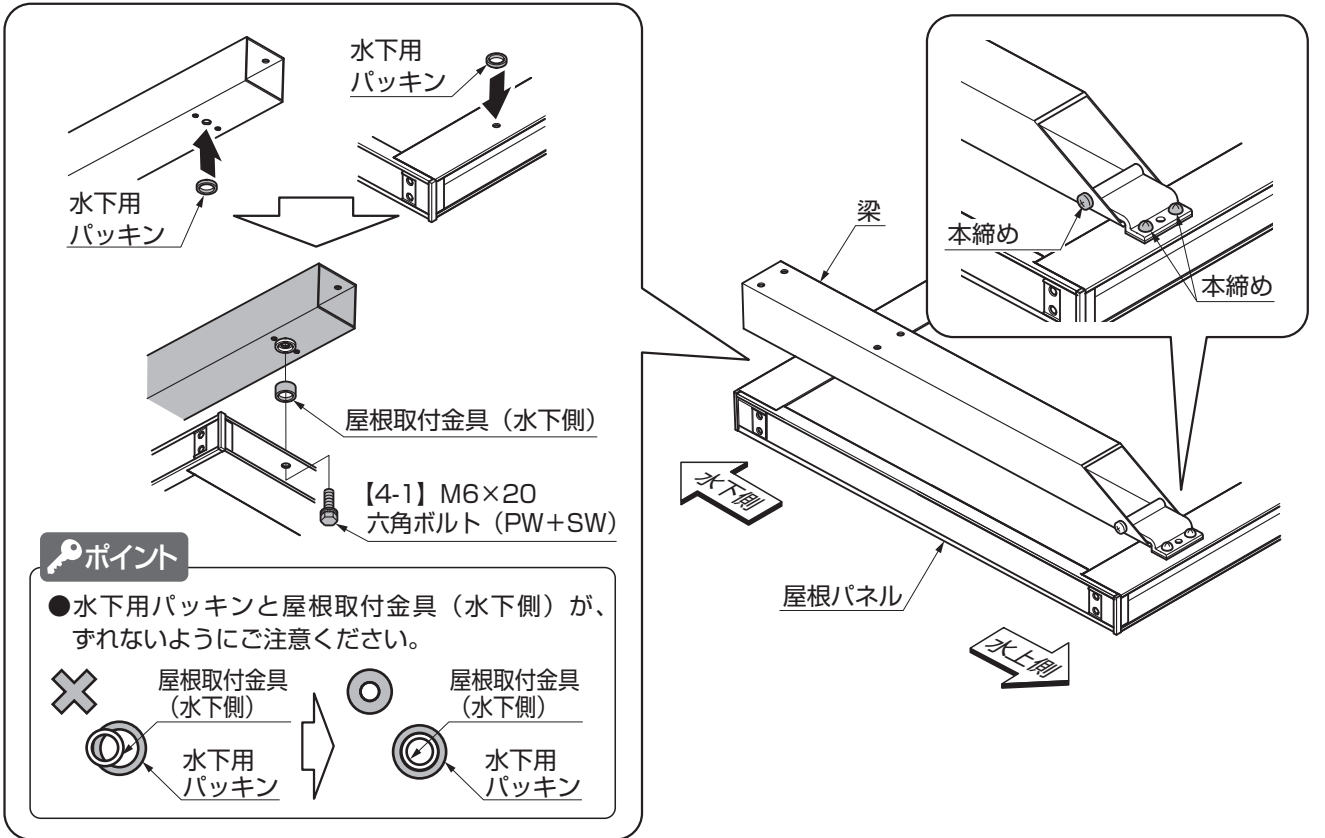
①屋根取付金具用裏板 (水下側) を梁に【4-2】で取付けてください。

#### 1-2 梁の取付け



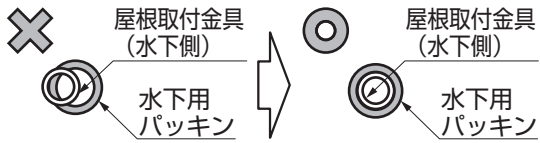
- ①水上側パッキンを屋根取付金具 (水上側) に貼付けてください。
- ②屋根取付金具 (水上側) と屋根取付金具用裏板 (水上側) を屋根パネルに【4-4】で仮止めしてください。
- ③梁にシーリングをしてください。
- ④梁を屋根取付金具 (水上側) に【4-5】で仮止めしてください。

### 1-3 梁の固定



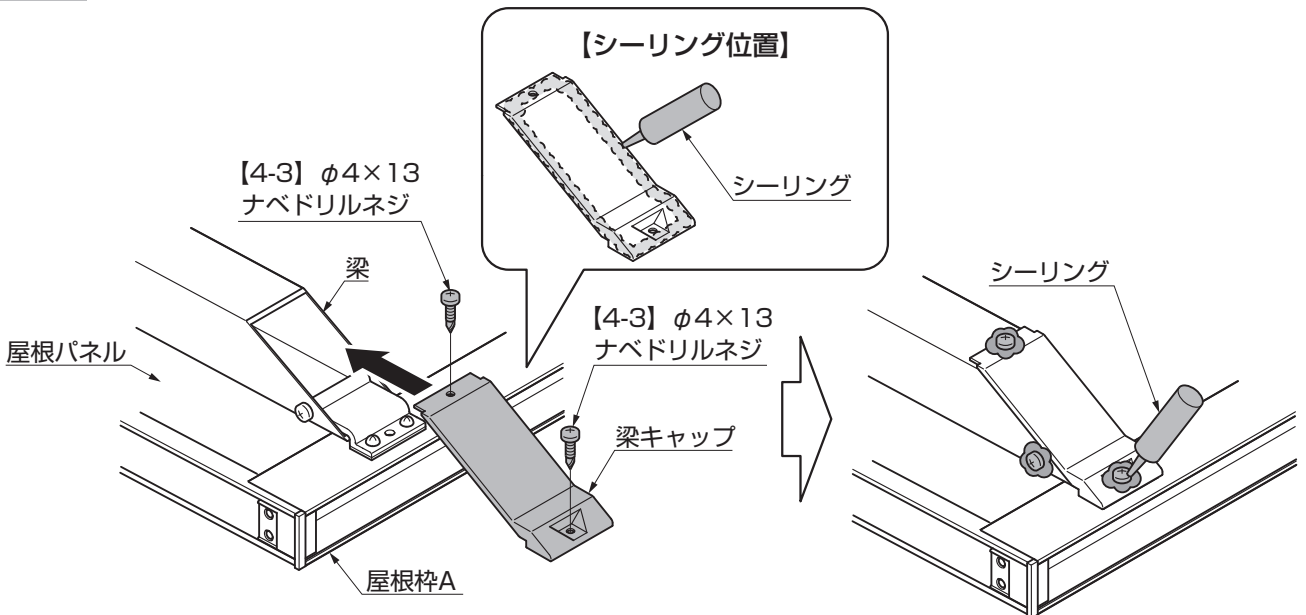
**ポイント**

● 水下用パッキンと屋根取付金具（水下側）が、ずれないようにご注意ください。



- ① 水下用パッキンを梁と屋根パネルに貼付けてください。
- ② 梁と屋根取付金具（水下側）を屋根パネルに【4-1】で取付けてください。
- ③ 仮止めしていたネジを本締めしてください。

### 1-4 梁キャップの取付け

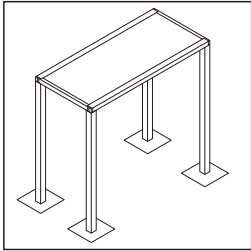


- ① 梁キャップを梁と屋根支柱Aに【4-3】で取付けてください。
- ② 梁キャップと梁にシーリングをしてください。

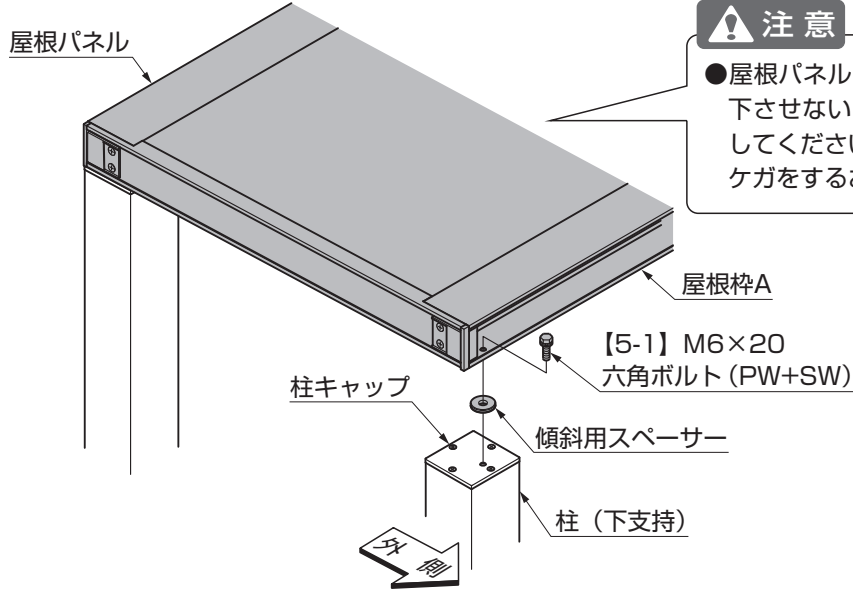
# 11 屋根と支持部材の取付け



## 1. 下支持の場合



完成イメージ



### 注意

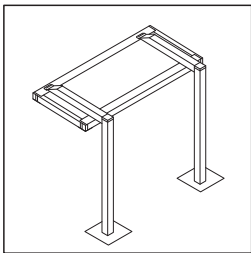
●屋根パネルを設置する際は落下させないように十分に注意してください。  
ケガをするおそれがあります。

【5-1】 M6×20  
六角ボルト (PW+SW)

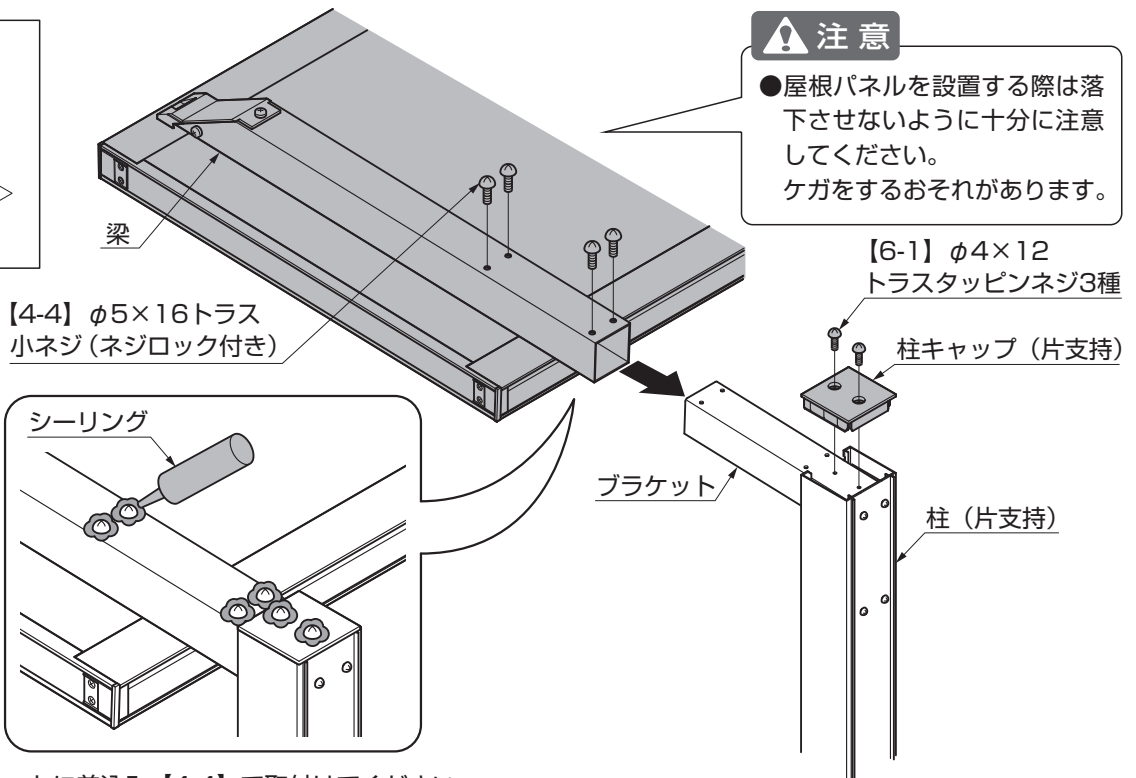
①屋根パネルを柱キャップに【5-1】と傾斜用スペーサーで取付けてください。



## 2. 片支持の場合



完成イメージ



### 注意

●屋根パネルを設置する際は落下させないように十分に注意してください。  
ケガをするおそれがあります。

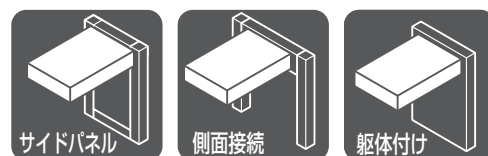
【6-1】  $\phi 4 \times 12$   
トラスタッピンネジ3種

【4-4】  $\phi 5 \times 16$ トラス  
小ネジ (ネジロック付き)

- ①梁をブラケットに差込み【4-4】で取付けてください。
- ②柱キャップ (片支持) を柱 (片支持) に差込み【6-1】で取付けてください。
- ③ネジ部にシーリングをしてください。

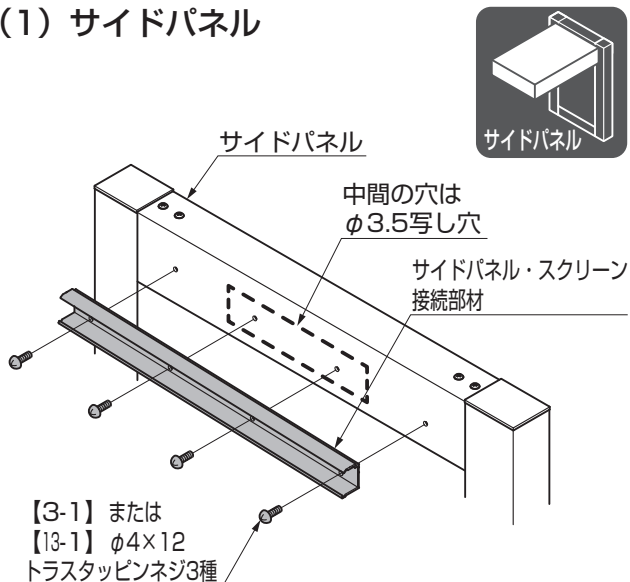


### 3. サイドパネル、ウォールスクリーン側面接続、Gフレーム側面接続、躯体付けの場合



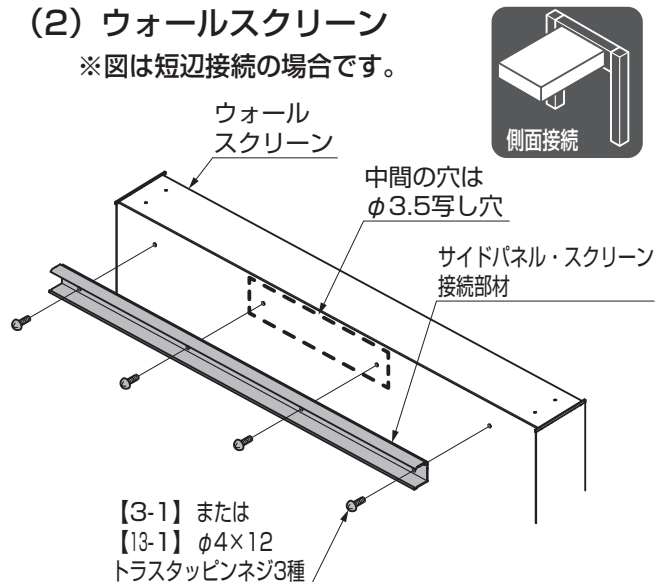
#### 3-1 接続部材の取付け

##### (1) サイドパネル



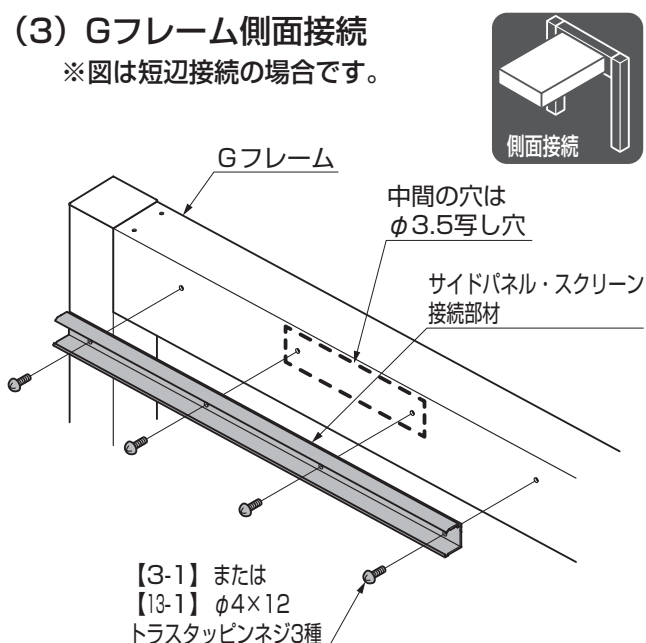
##### (2) ウォールスクリーン

※図は短辺接続の場合です。



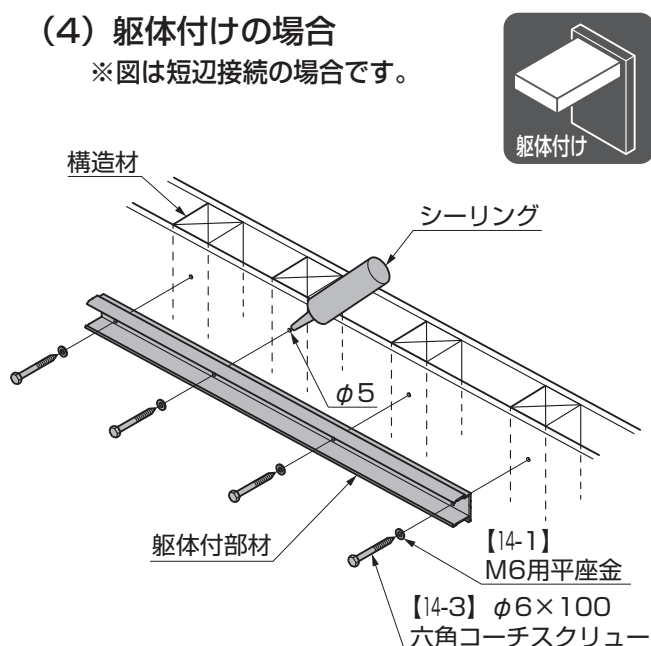
##### (3) Gフレーム側面接続

※図は短辺接続の場合です。



##### (4) 躯体付けの場合

※図は短辺接続の場合です。



① サイドパネル・スクリーン接続部材（躯体付けの場合は、躯体付部材）を取付けてください。

#### ポイント

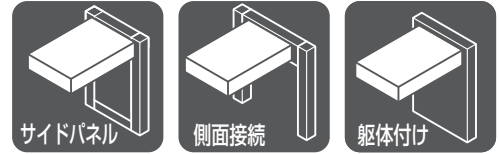
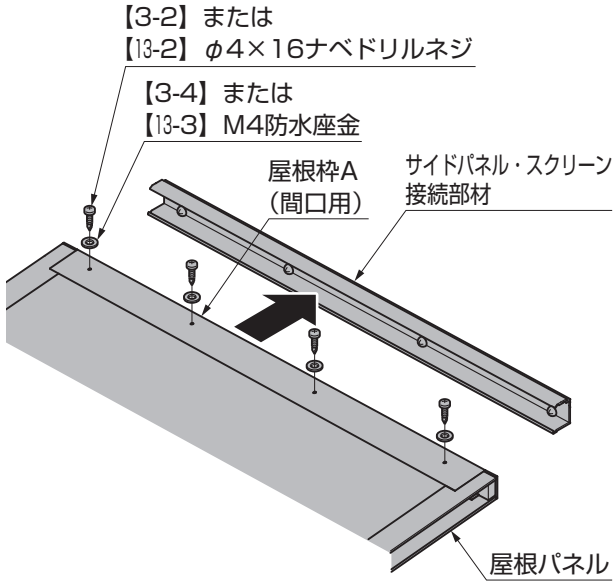
- ウォールスクリーンに接続する場合は、笠木ベース・笠木の取付け前に接続させてください。ウォールスクリーンの組立てについては「ウォールスクリーン 取付説明書 (B094)」を参照してください。
- ウォールスクリーン側面（長辺）接続で屋根をウォールスクリーンからはみ出させて施工する場合は「3-4 ウォールスクリーン長辺接続で、屋根をウォールスクリーンからはみ出させて施工する場合」を参照してください。

#### 【躯体付けの場合】

- φ5の穴にシーリングをしてから、躯体付部材を取付けてください。

### 3. (つづき)

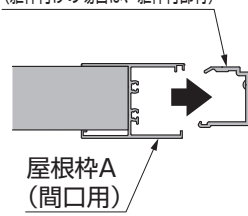
#### 3-2 接続部材への取付け



#### ポイント

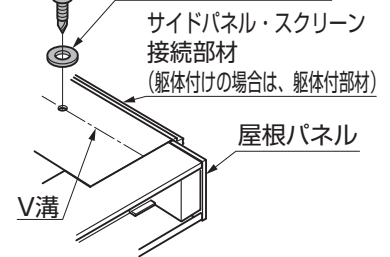
●屋根棒A (間口用) をしっかりとサイドパネル・スクリーン 接続部材 (躯体付けの場合は、躯体付部材) の奥まで差込んでから【3-2】、【3-4】または【13-2】、【13-3】で固定してください。

サイドパネル・スクリーン 接続部材 (躯体付けの場合は、躯体付部材)



【3-2】 または 【13-2】 φ4×16ナベドリルネジ

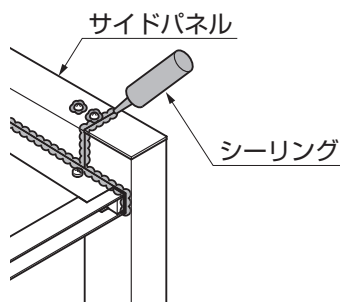
【3-4】 または 【13-3】 M4防水座金



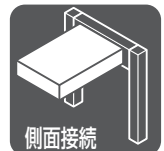
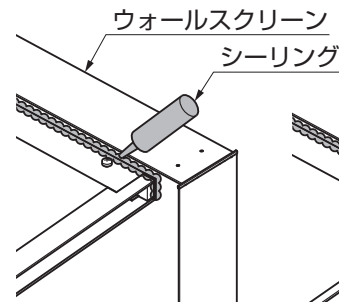
①屋根棒A (間口用) をサイドパネル接続部材 (躯体付けの場合は、躯体付部材) に差込み【3-2】、【3-4】または【13-2】、【13-3】で取付けてください。

#### 3-3 シーリング処理

##### (1) サイドパネル



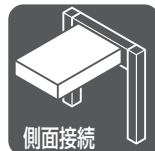
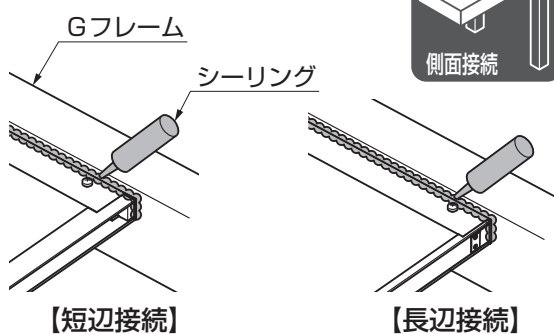
##### (2) ウォールスクリーン



【短辺接続】

【長辺接続】

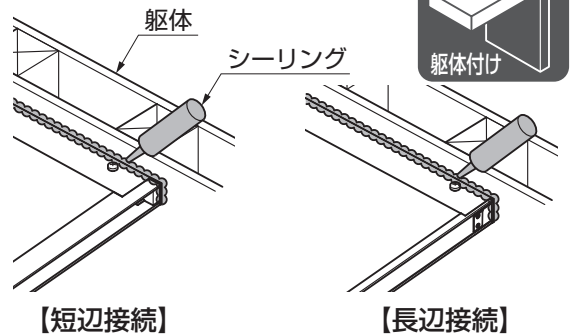
##### (3) Gフレーム接続



【短辺接続】

【長辺接続】

##### (4) 躯体付けの場合

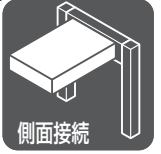


【短辺接続】

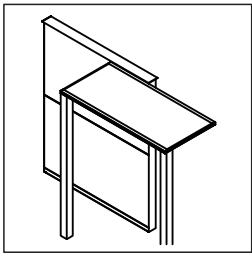
【長辺接続】

①図の箇所にシーリングしてください。

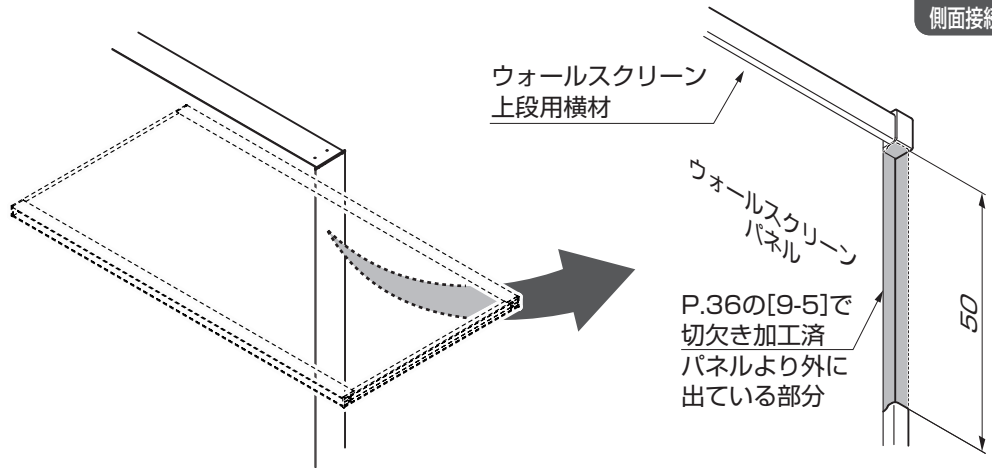
### 3-4 ウォールスクリーン長辺接続で、屋根をウォールスクリーンからはみ出させて施工する場合



#### (1) ウォールスクリーンの加工の確認

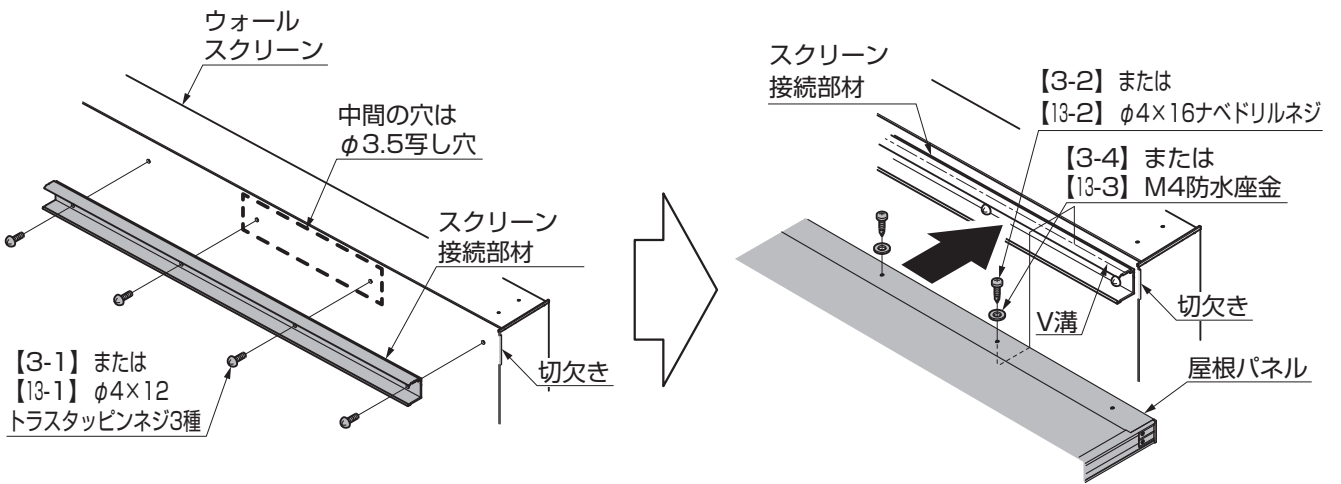


完成イメージ



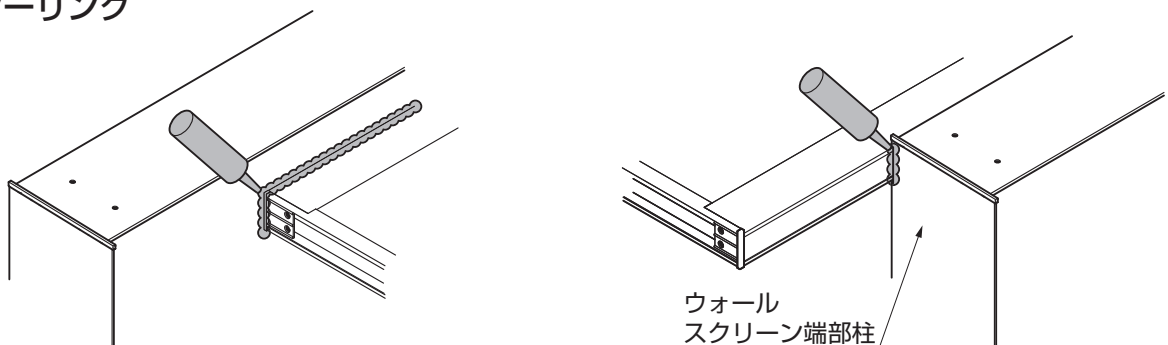
①ウォールスクリーン端部柱の上部の切欠き側を接続側にしてください。

#### (2) 屋根パネルの取付け

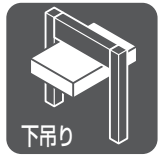


- ①サイドパネル・スクリーン接続部材をウォールスクリーンに【3-1】または【13-1】で取付けてください。
- ②屋根パネルをサイドパネル・スクリーン接続部材に差込み【3-2】、【3-4】または【13-2】、【13-3】で取付けてください。

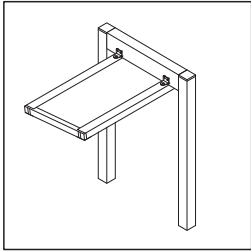
#### (3) シーリング



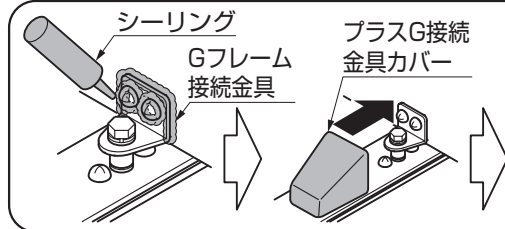
①図の箇所にシーリングしてください。



## 4. Gフレーム 下吊り ※図は短辺方向の勾配の場合を示します。

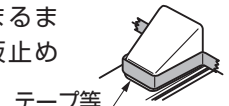


完成イメージ



### ポイント

- シーリングが固まるまではテープ等で仮止めしてください。



Gフレーム接続金具  
【10-2】φ5×16トラス小ネジ  
(ネジロック付き)

### 【水下側の取付け】

【10-4】M6×60  
六角ボルト (PW+SW)  
45mmスペーサー

屋根枠A

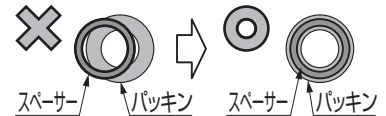
### 【水上側の取付け】

【10-3】M6×30  
六角ボルト (PW+SW)  
15mmスペーサー

屋根枠A

### ポイント

- 水上側、水下側のスペーサーと、パッキンの中心がずれないように取付けてください。



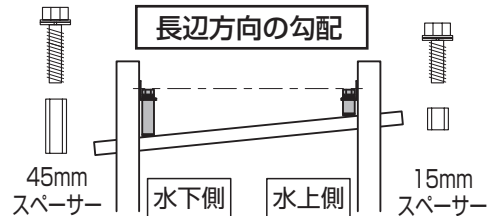
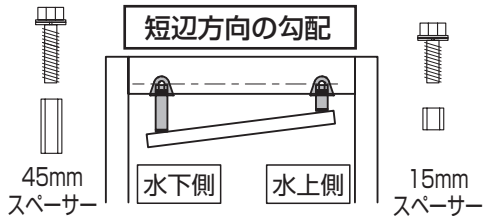
- Gフレームの施工方法は「Gフレーム 取付説明書 (E248)」を参照してください。
- Gフレーム接続金具は水勾配の方向によって取付けるスペーサー、ネジが異なります。
- 水勾配の方向によって取付け方法は変わりません。

【10-4】M6×60  
六角ボルト (PW+SW)

【10-3】M6×30  
六角ボルト (PW+SW)

【10-4】M6×60  
六角ボルト (PW+SW)

【10-3】M6×30  
六角ボルト (PW+SW)

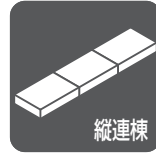


- 反対側の取付けは、下記の手順を確認してください。

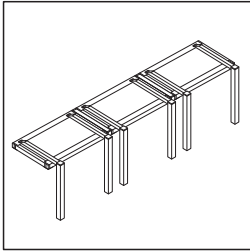
「下支持」：1. 下支持の場合  
「片支持」：2. 片支持の場合

「Gフレーム下吊り」：4. Gフレーム 下吊り  
「Gフレーム側面」：4. Gフレーム 側面

- ①Gフレーム接続金具をGフレームに【10-2】とプラスG接続金具取付裏板で取付けてください。
- ②屋根パネルを屋根枠AとGフレーム接続金具との間にスペーサーをはさんで各六角ボルトで取付けてください。
- ③Gフレーム接続金具と【10-2】にシーリングしてください。
- ④Gフレーム接続金具カバーをGフレーム接続金具にはめ込んでください。



## 5. 縦連棟の場合（下支持、片支持）



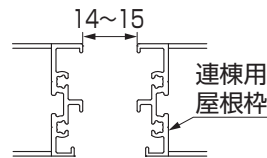
完成イメージ

### ポイント

●本項目の代表的な図は片支持で記載しておりますが、下支持・Gフレーム下吊りを施工の場合も本項目で施工を行なってください。

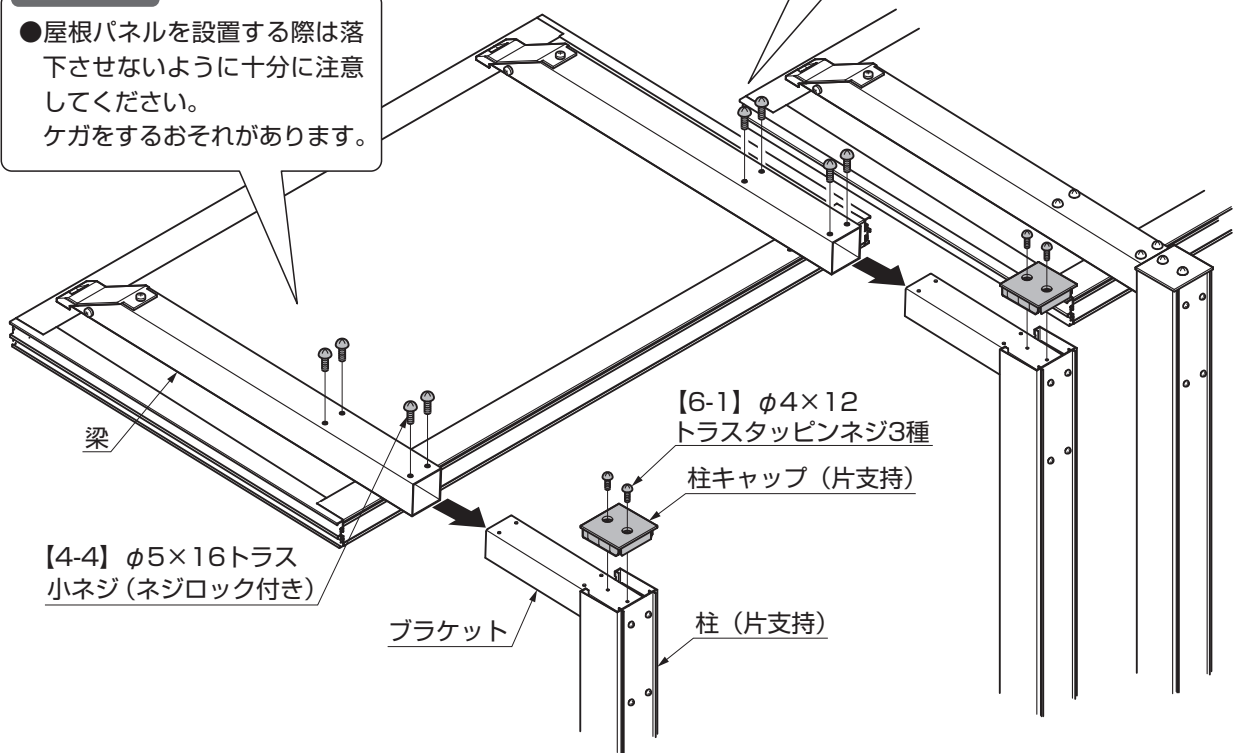
### ポイント

●連棟用屋根枠と連棟用屋根枠の間は14~15mmにしてください。

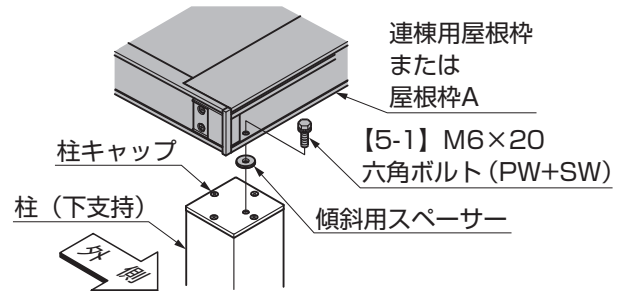


### 注意

●屋根パネルを設置する際は落下させないように十分に注意してください。  
ケガをするおそれがあります。



### 【下支持の場合】



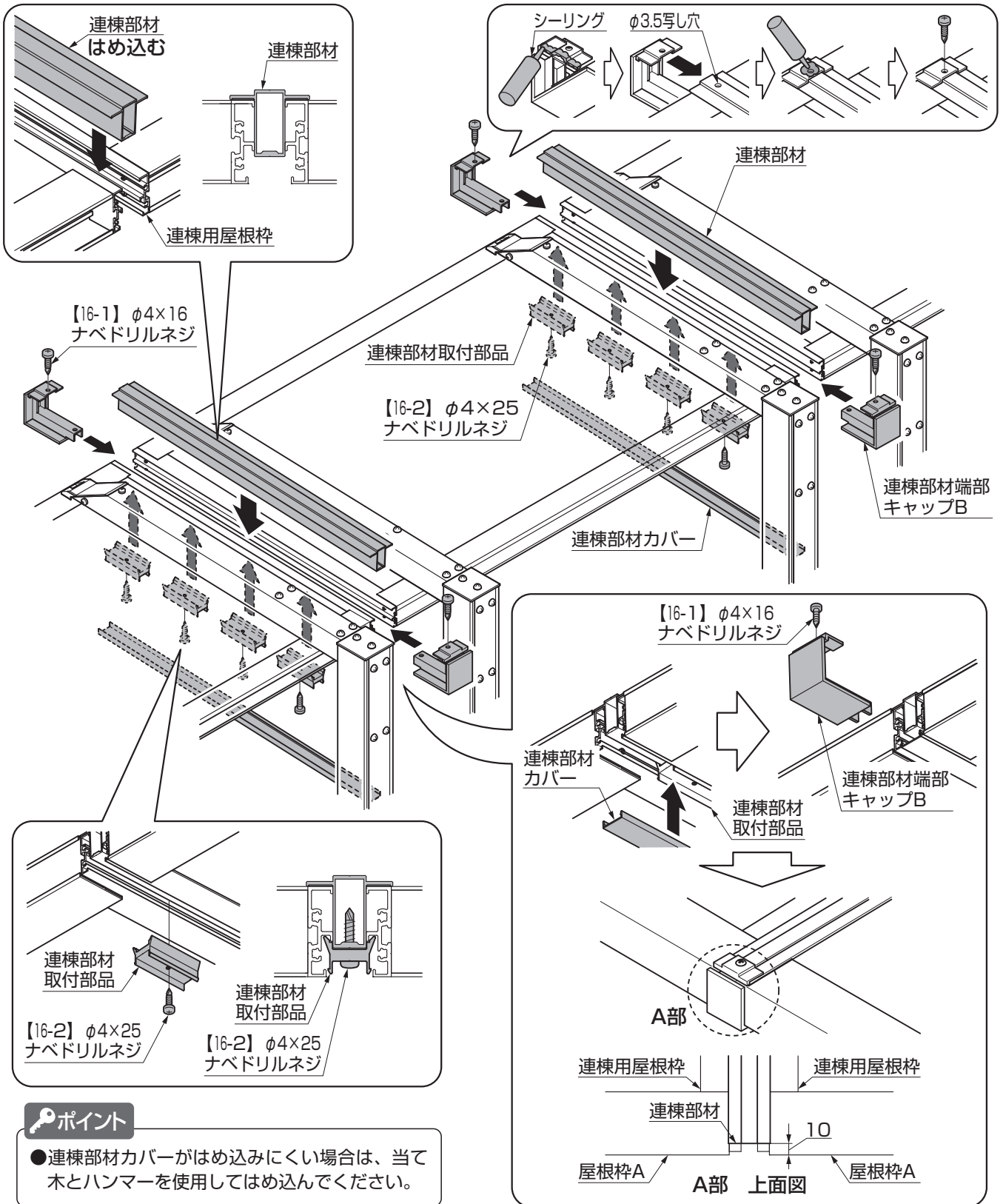
### 【片支持の場合】

- ①梁をブラケットに差込み【4-4】で取付けてください。
- ②柱キャップ (片支持) を柱 (片支持) に差込み【6-1】で取付けてください。

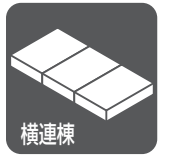
### 【下支持の場合】

- ①連棟用屋根枠または屋根枠Aを柱キャップに【5-1】と傾斜用スペーサーで取付けてください。

## 5. (つづき)

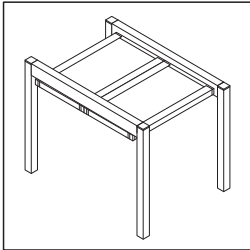


- ② 連棟部材を連棟用屋根椽にはめ込んでください。
- ③ 連棟部材取付部品を連棟部材に【16-2】で取付けてください。
- ④ 連棟部材カバーを連棟部材取付部品にはめ込んでください。
- ⑤ 連棟部材にφ3.5の写し穴をあけてください。
- ⑥ 連棟部材端部キャップBを連棟部材に【16-1】で取付けてください。



## 6. Gフレーム 下吊り 横連棟

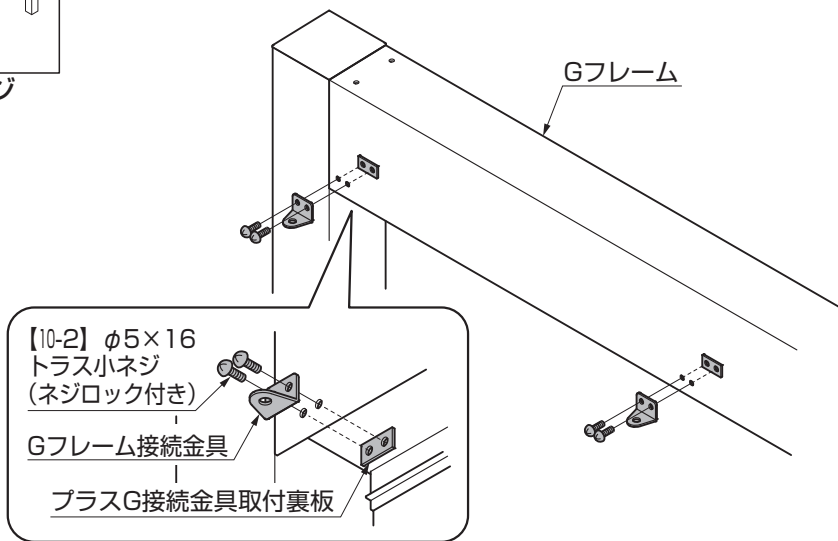
### 6-1 Gフレーム接続金具の取付け



完成イメージ

#### ポイント

- Gフレームの施工方法は「Gフレーム 取付説明書 (E248)」を参照してください。

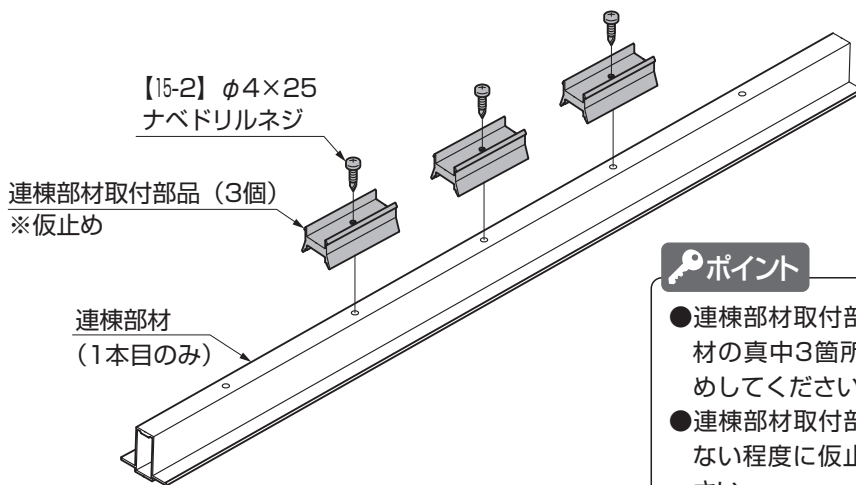


- ①Gフレーム接続金具をGフレームに【10-2】とプラスG接続金具取付裏板で取付けてください。

### 6-2 連棟部材取付部品の取付け

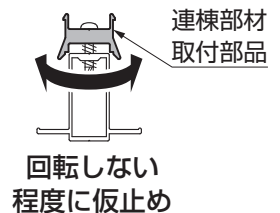
#### ポイント

- 1本目の連棟部材のみに連棟部材取付部品を取付けてください。



#### ポイント

- 連棟部材取付部品は連棟部材の真中3箇所だけに仮止めしてください。
- 連棟部材取付部品は回転しない程度に仮止めしてください。



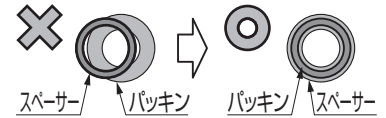
- ①連棟部材取付部品を連棟部材に【15-2】で仮止めしてください。

## 6. (つづき)

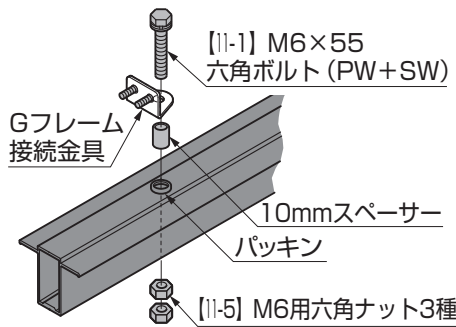
### 6-3 連棟部材の取付け

#### ポイント

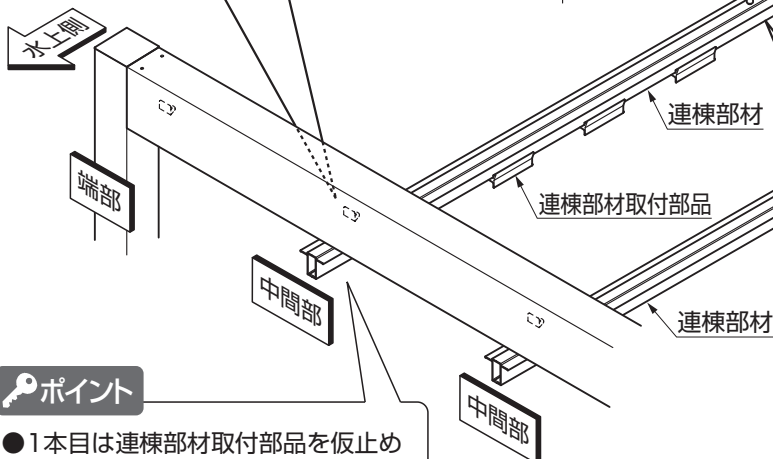
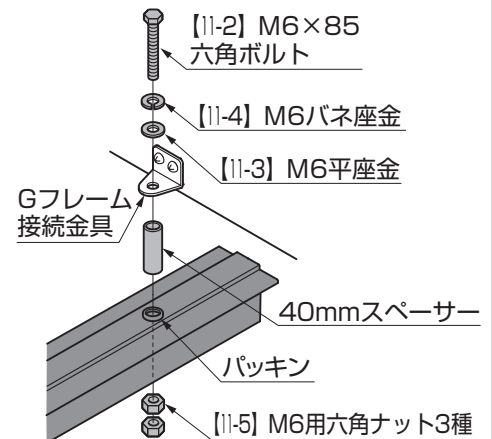
- 連棟部材は水勾配の方向によって取付けるスペーサー、ネジが異なります。
- 水上側、水下側のスペーサーと、パッキンの中心がずれないように取付けてください。



#### 【中間部水上側】



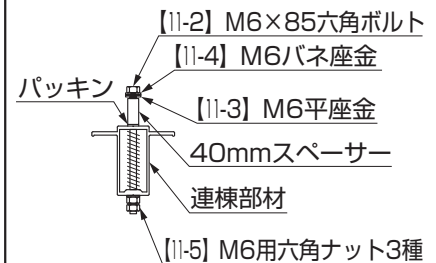
#### 【中間部水下側】



#### ポイント

- 1本目は連棟部材取付部品を仮止めした連棟部材を取付けてください。

#### 中間部の固定



① 連棟部材をGフレーム接続金具に取付けてください。



### 6-4 屋根パネル 1枚目の取付け

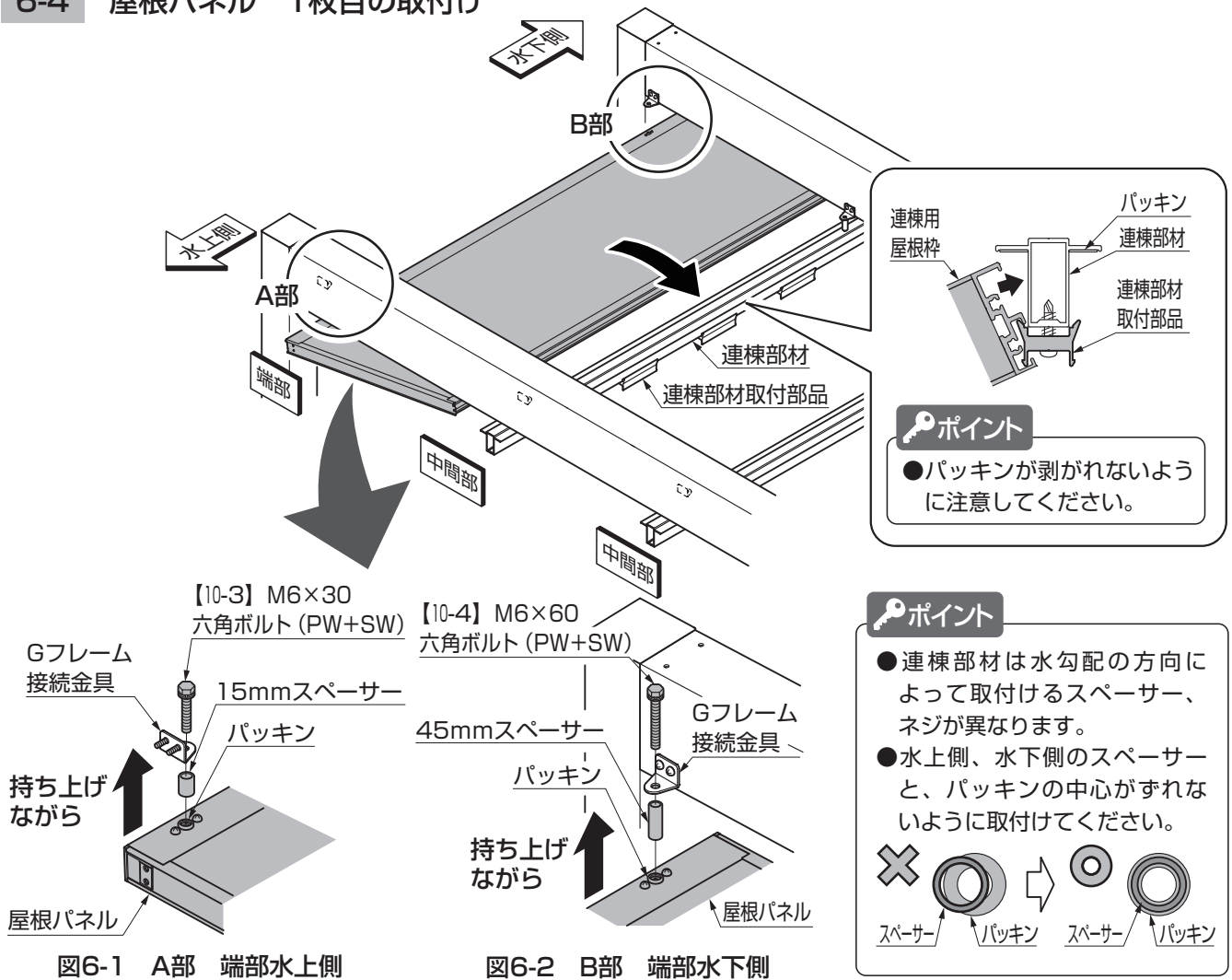
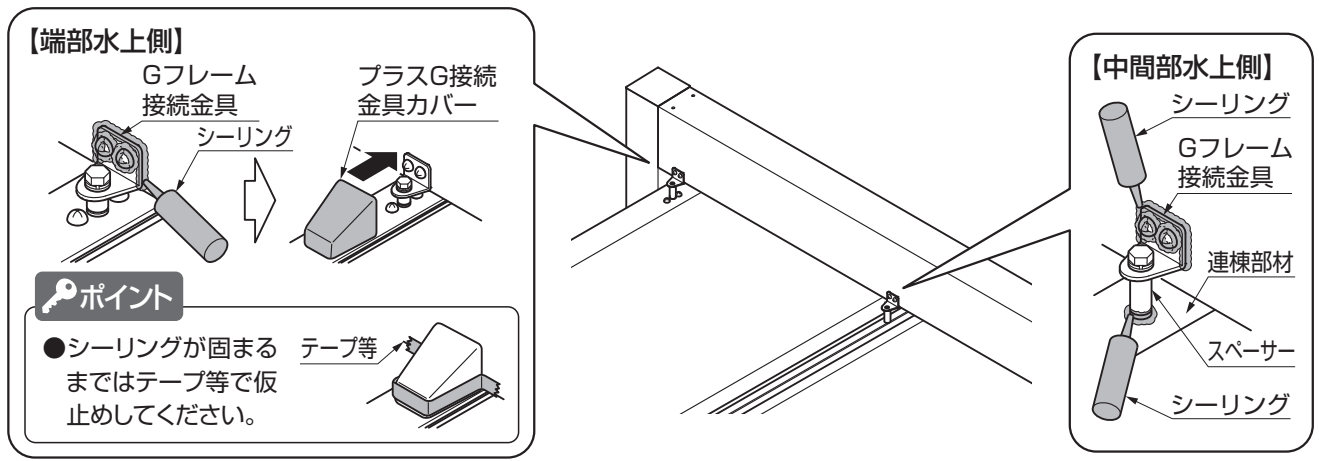


図6-1 A部 端部水上側

図6-2 B部 端部水下側

- ①屋根パネルを連棟部材取付部品に引っかけてください。
- ②屋根パネルを持ち上げながら、上図を参考にGフレーム接続金具に取付けてください。

### 6-5 Gフレーム接続金具へのシーリングとカバーの取付け



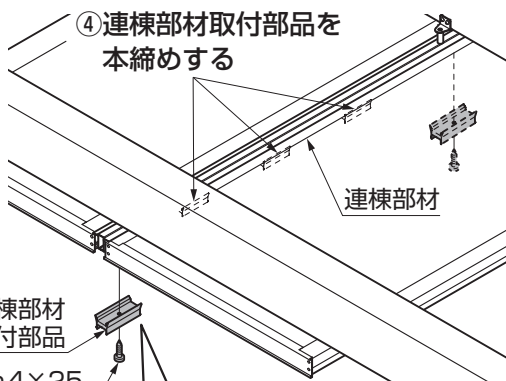
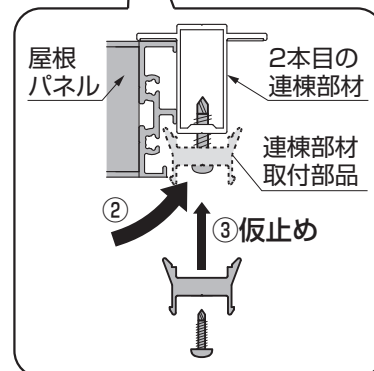
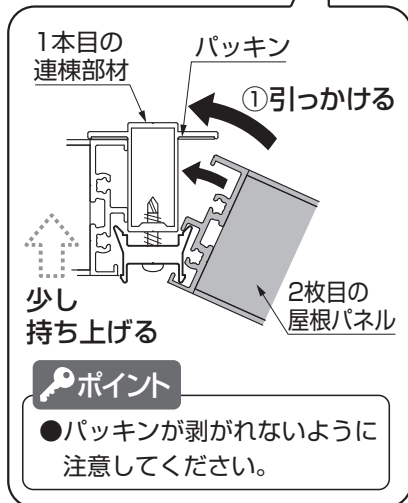
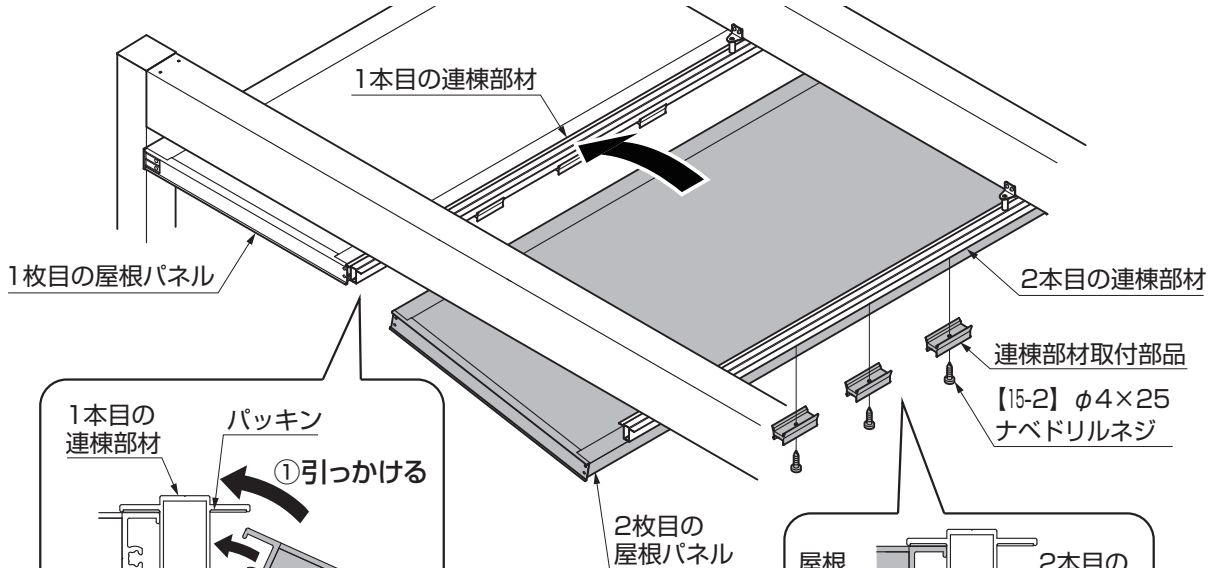
- ①Gフレーム接続金具にシーリングをしてください。
- ②プラスG接続金具カバーをGフレーム接続金具にはめ込んでください。

## 6. (つづき)

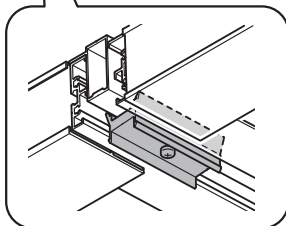
### 6-6 屋根パネル 2枚目の取付け

※2枚目以降の屋根パネルは本手順を繰り返して行ってください。

※最後の屋根パネルは「6-4 屋根パネル 1枚目の取付け」と同じ取付け方法です。



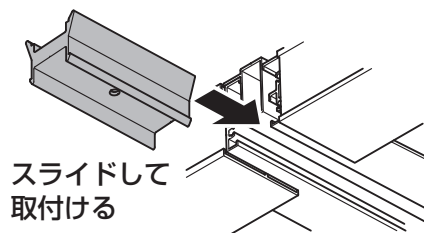
【15-2】φ4×25  
ナベドリルネジ



#### ポイント

- 連棟部材取付部品を仮止めしていた【15-2】を本締めしてください。
- 後から取付ける連棟部材取付部品が、下から取付けにくい場合は、両端からスライドさせて取付けてください。

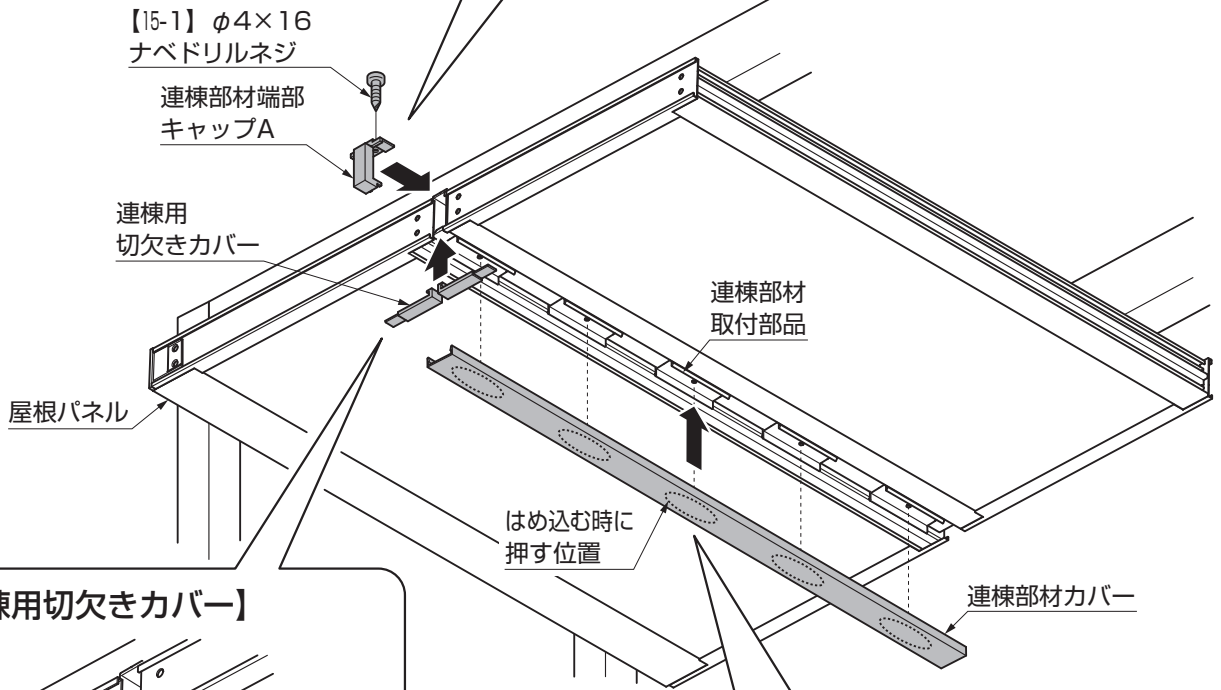
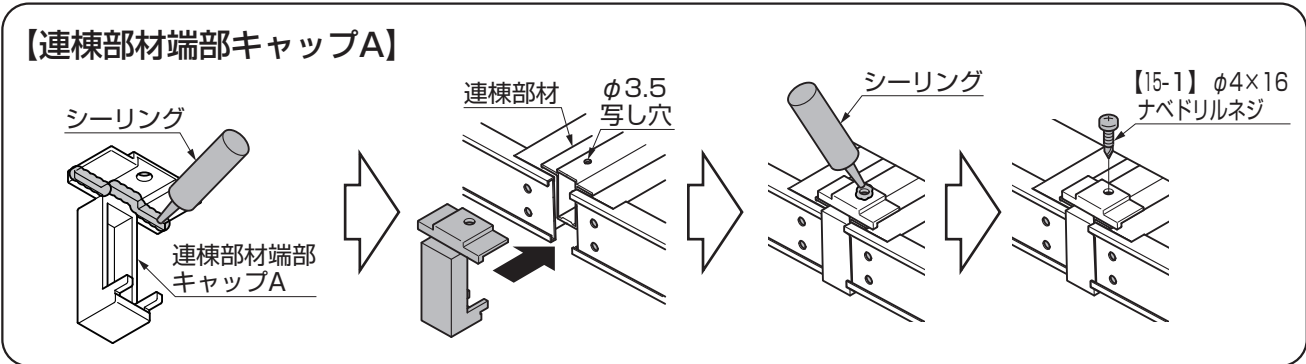
#### 【取付けにくい場合】



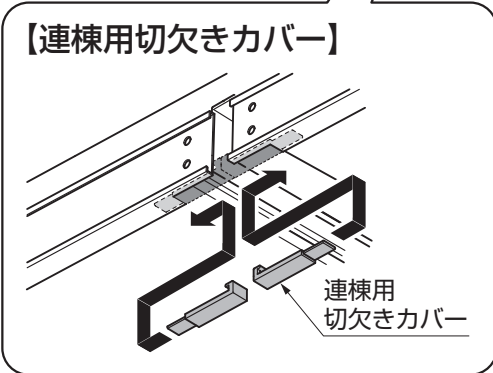
- ① 屋根パネルを1本目の連棟部材に取付いている連棟部材取付部品に引っかけてください。
- ② 屋根パネルを2本目の連棟部材側に持ち上げてください。
- ③ 連棟部材取付部品を2本目の連棟部材に【15-2】で仮止めして、屋根パネルを取付けてください。
- ④ 1本目の前後2つの連棟部材取付部品を連棟部材に【15-2】で取付け、その他の【15-2】を本締めしてください。
- ⑤ P.68の6-5を参考にして、シーリングとカバーの取付けを行なってください。

6-7 連棟部材カバーの取付け

【連棟部材端部キャップA】



【連棟用切欠きカバー】



**ポイント**

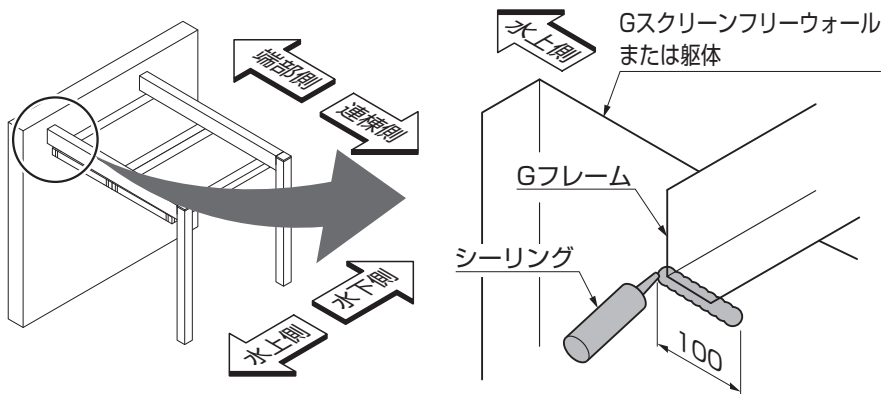
- 連棟部材取付部品の取付け位置を押して、はめ込んでください。
- はめづらい場合は当て木やプラスチックハンマーを使用して取付けてください。

- ① 連棟用切欠きカバーを屋根枠に差込んでください。
- ② 連棟部材にφ3.5の写し穴をあけてください。
- ③ 連棟部材端部キャップAを連棟部材に【15-1】で取付けてください。
- ④ 連棟部材カバーを連棟部材取付部品にはめ込んでください。

## 6. (つづき)

### 6-8 Gスクリーンフリーウォールや躯体に寄せて設置する場合

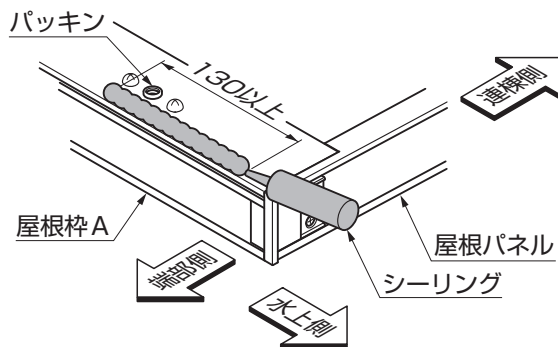
#### (1) 屋根パネルを取付ける前に行なう作業



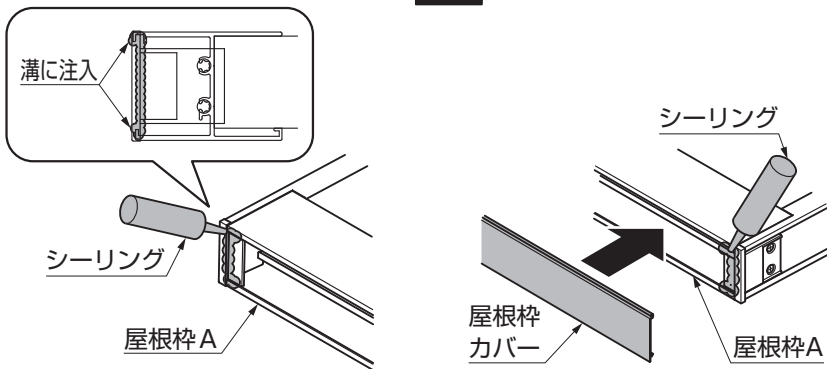
#### ポイント

- 屋根パネルを取付ける前に本手順を行なってください。

① Gフレームの接合部分にシーリングをしてください。



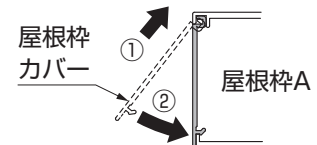
② 端部側の屋根パネルにシーリングをしてください。



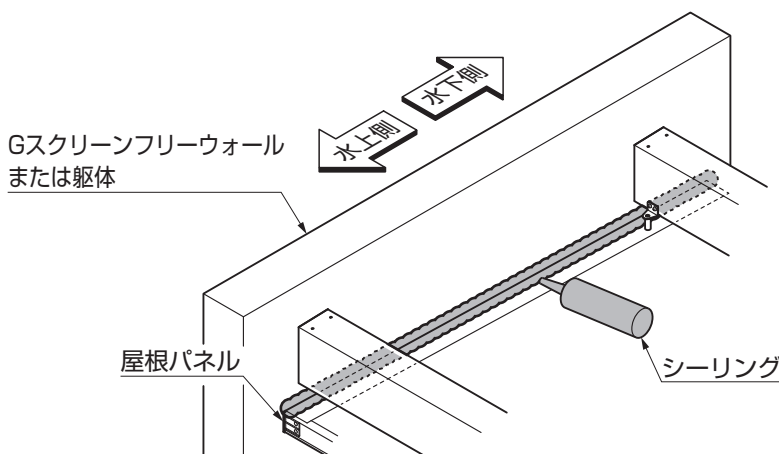
③ 端部側の屋根パネルに屋根枠カバーをはめ込んでください。

#### ポイント

- 屋根枠カバーは下記手順ではめ込んでください。



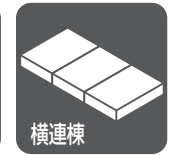
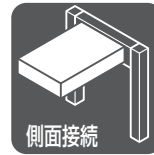
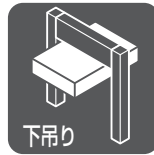
#### (2) 屋根パネルを取付けた後に行なう作業



#### ポイント

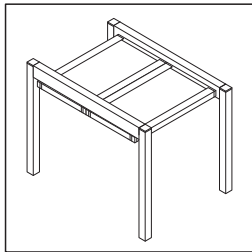
- 屋根パネルの取付けは、P.65を参考に行なってください。
- 屋根パネルを取付けた後に本手順を行なってください。

① 1枚目の屋根パネルを取付けた後に屋根パネルとの接合部分をシーリングしてください。

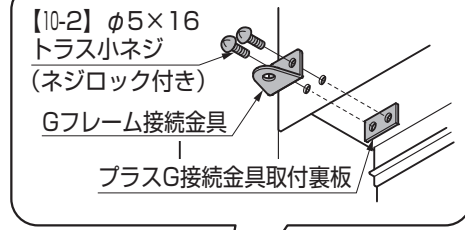


## 7. 側面接続 横連棟

### 7-1 Gフレーム接続金具の取付け



完成イメージ



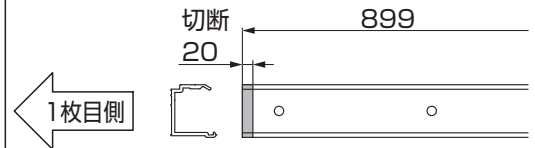
プラスG接続金具取付裏板

Gフレーム (水下側)



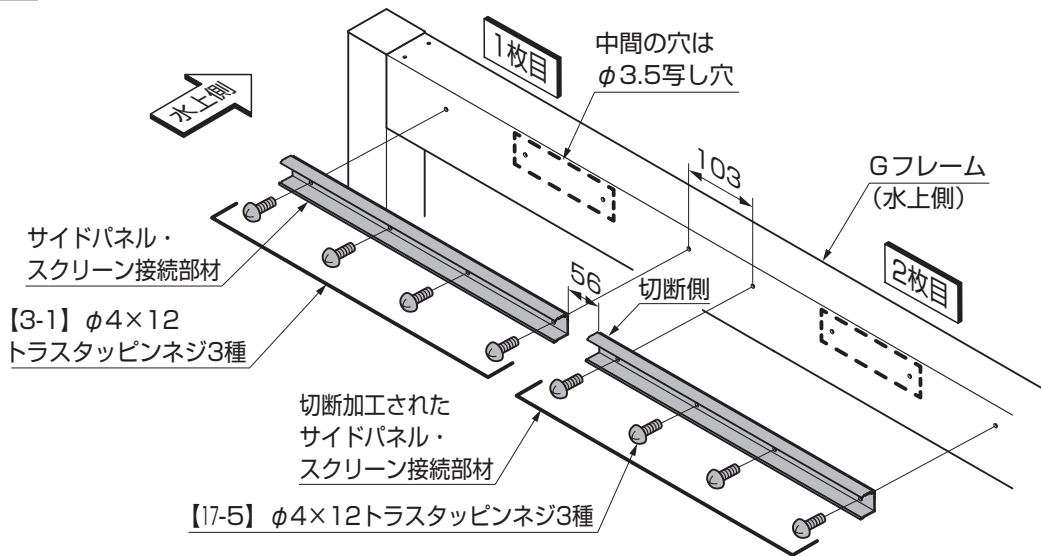
#### ポイント

- 2枚目以降のサイドパネル・スクリーン接続部材・躯体付部材は事前に20mm切断してください。



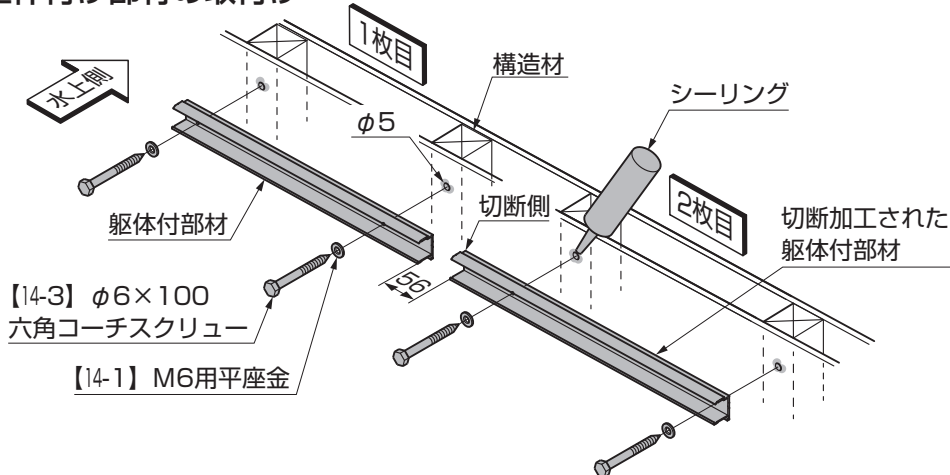
- ① プラスG接続金具をGフレームに【10-2】とプラスG接続金具取付裏板で取付けてください。

### 7-2 サイドパネル・スクリーン接続部材の取付け ※図はGフレーム側面接続の場合です。



- ① サイドパネル・スクリーン接続部材をGフレーム (またはウォールスクリーン) に【3-1】、【17-5】で取付けてください。

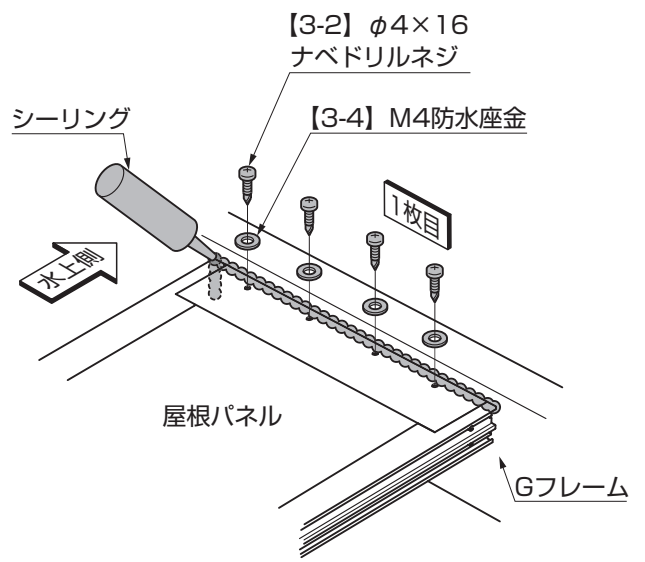
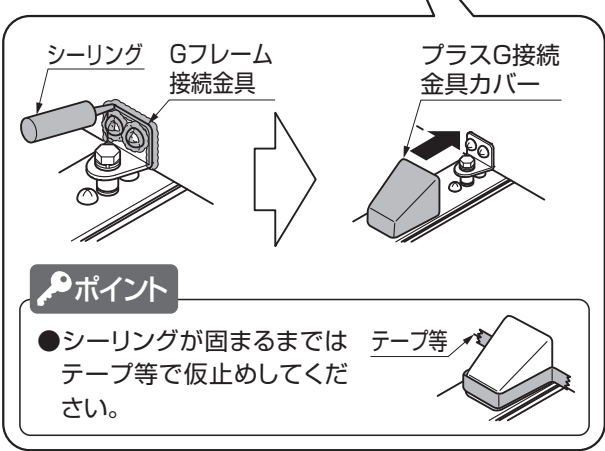
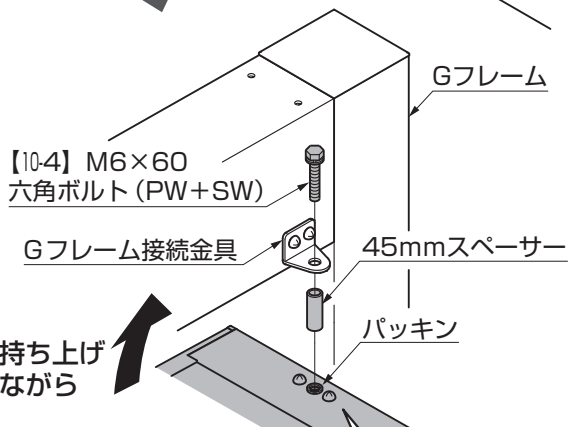
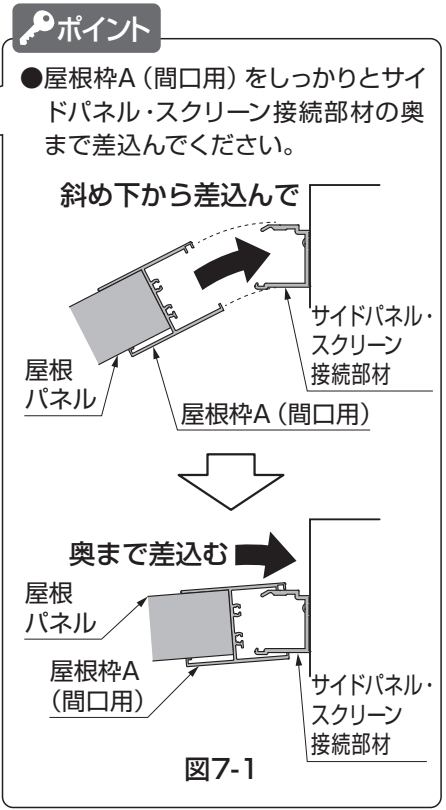
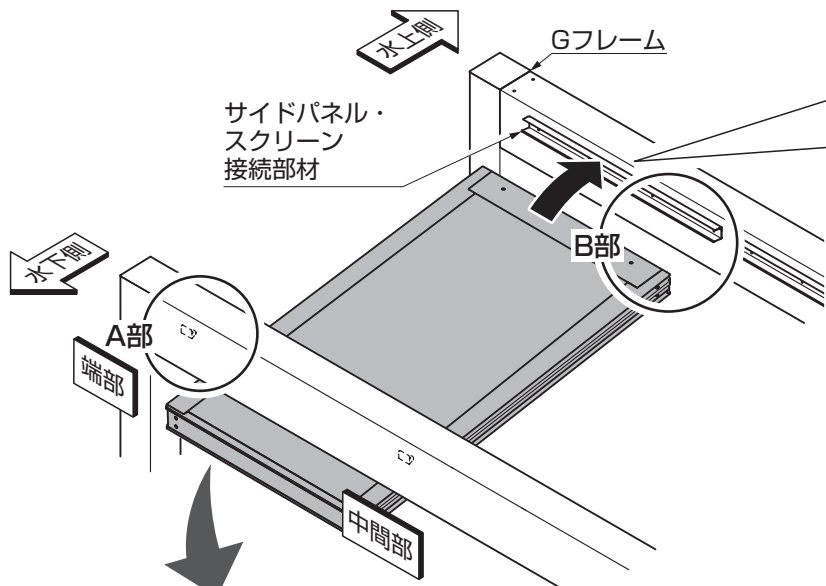
### 7-3 躯体付け部材の取付け



- ① 躯体取部材を躯体に【14-1】、【14-3】で取付けてください。

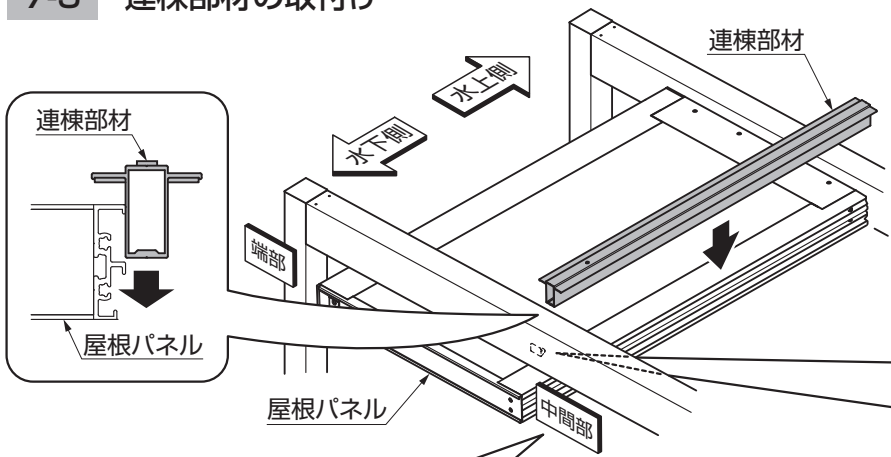
## 7. (つづき)

### 7-4 屋根パネル 1枚目の取付け

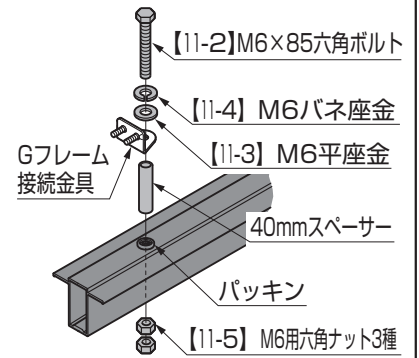


- ①屋根パネルをサイドパネル・スクリーン接続部材に斜め下から差込んでください。(図7-1参照)
- ②屋根パネルを持ち上げながら、Gフレーム接続金具に【10-4】で取付けてください。(図7-2参照)
- ③屋根パネルをサイドパネル・スクリーン接続部材に【3-2】、【3-4】で取付けてください。(図7-3参照)
- ④Gフレーム接続金具にシーリングをしてください。
- ⑤プラスG接続金具カバーをGフレーム接続金具にはめ込んでください。
- ⑥図7-3の箇所に、シーリングをしてください。

### 7-5 連棟部材の取付け

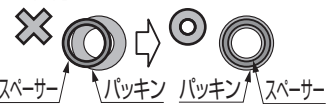


#### 【中間部水下側】



#### ポイント

●水上側、水下側のスペーサーと、パッキンの中心がずれないように取付けてください。



#### 【中間部水下側】

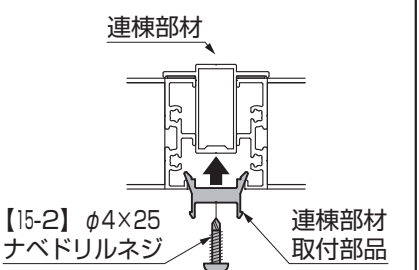
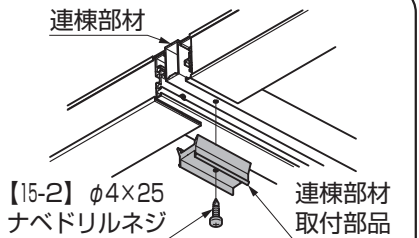
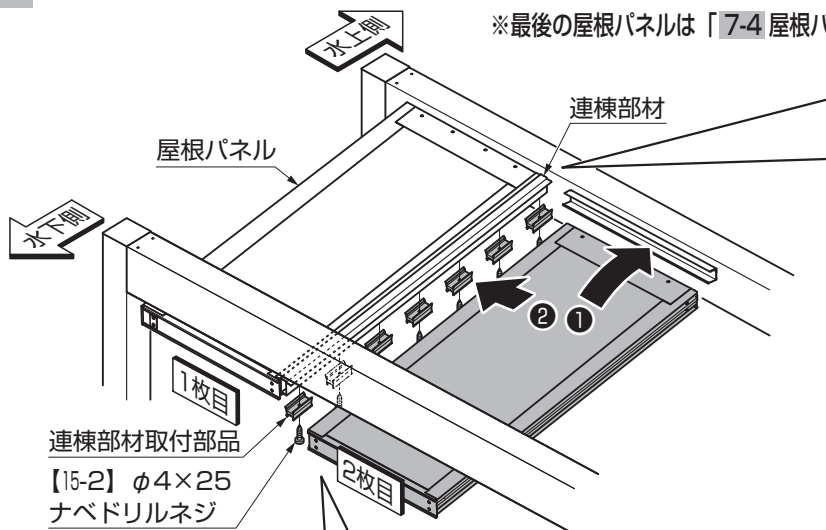
#### ポイント

●シーリングが固まるまではテープ等で仮止めしてください。

- ①連棟部材を屋根材にはめ込んでください。
- ②連棟部材をGフレーム接続金具に【11-2】で取付けてください。
- ③Gフレーム接続金具にシーリングをしてください。
- ④プラスG接続金具カバーをGフレーム接続金具にはめ込んでください。

### 7-6 屋根パネル 2枚目の取付け

※2枚目以降の屋根パネルは本手順を繰り返し行なってください。  
 ※最後の屋根パネルは「7-4 屋根パネル 1枚目の取付け」と同じ取付け方法です。



#### ポイント

●連棟部材取付部品は水下側から7個全てを取付けてください。

スライドさせる

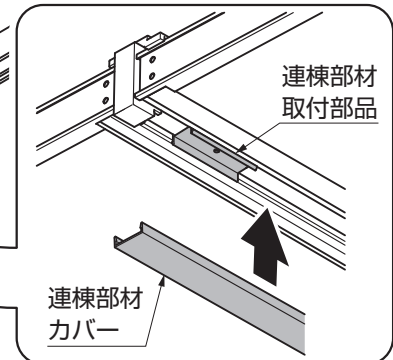
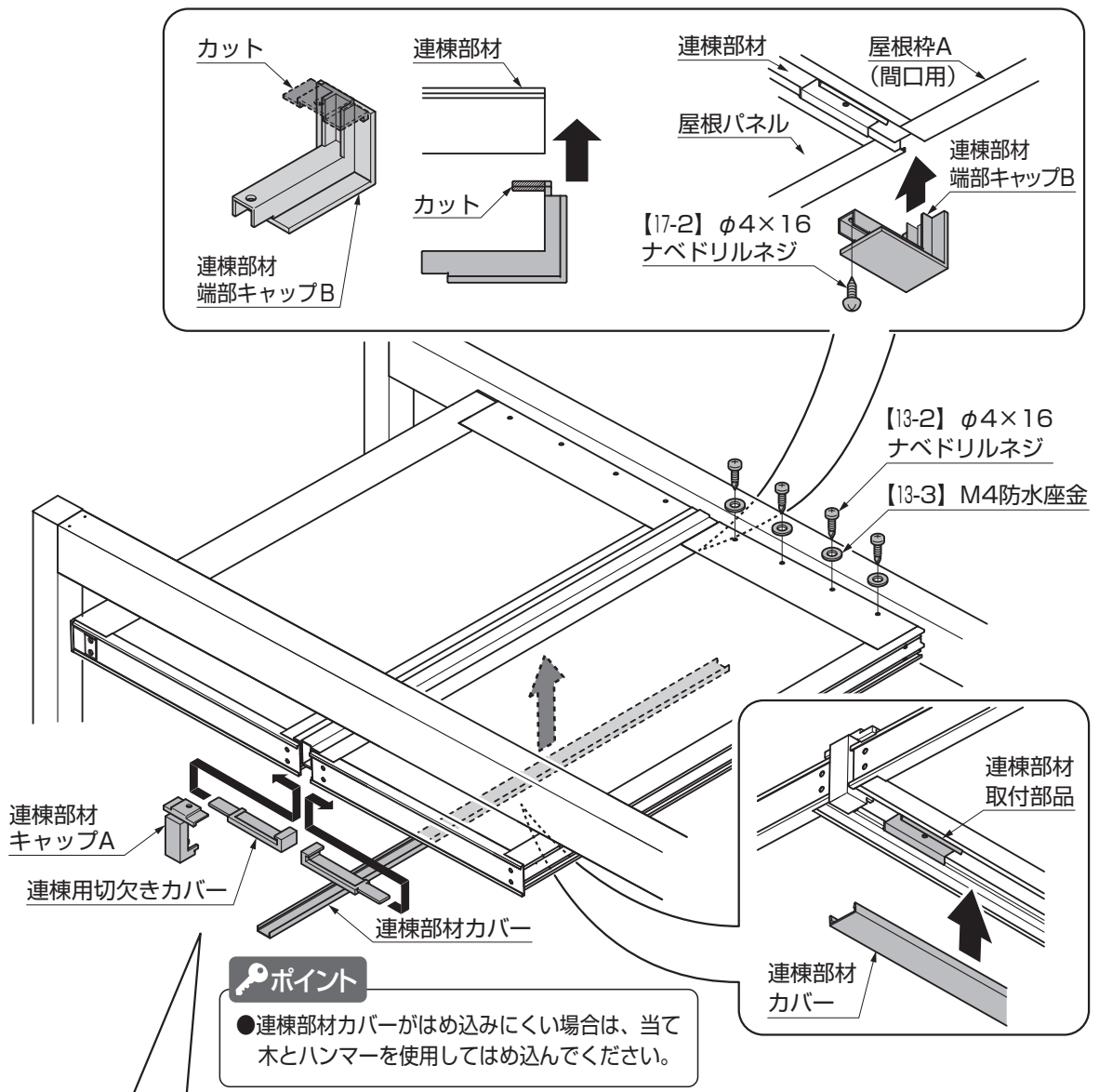
#### ポイント

●パッキンが剥がれないように注意してください。

- ①屋根パネルを連棟部材に差込んでください。
- ②連棟部材取付部品を連棟部材に【15-2】で取付けてください。

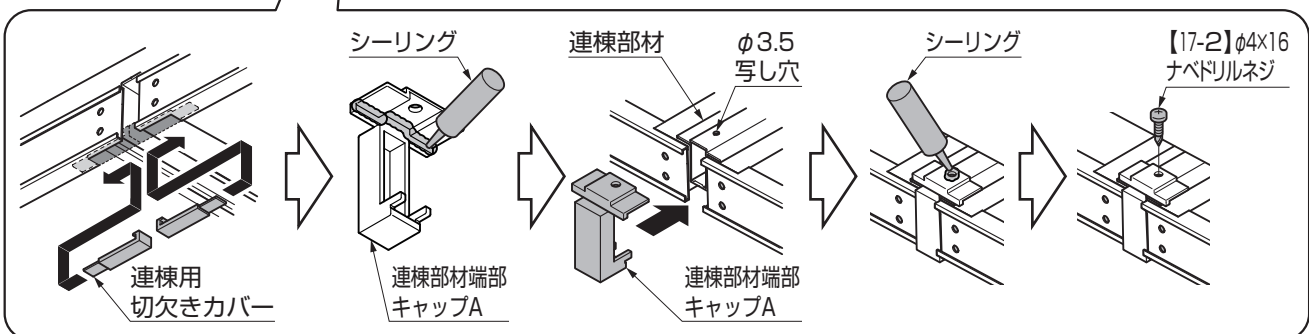
## 7. (つづき)

### 7-6 つづき



#### ポイント

●連棟部材カバーがはめ込みにくい場合は、当て木とハンマーを使用してはめ込んでください。

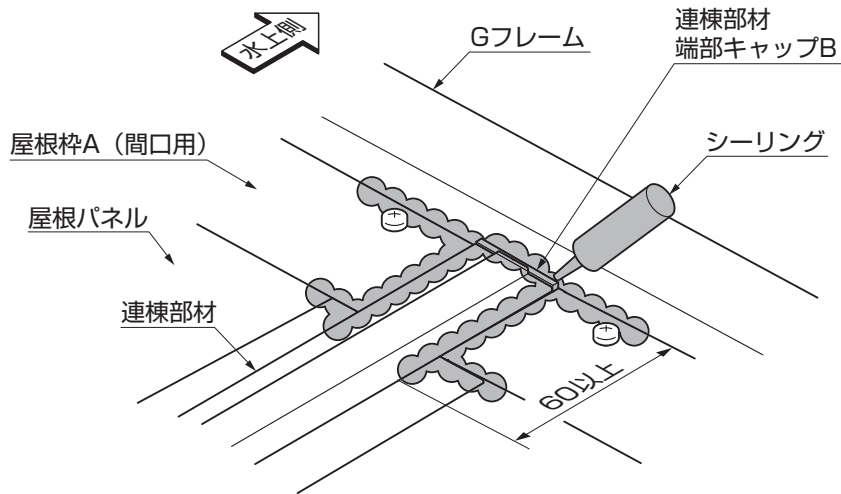


- ③屋根パネルをサイドパネル・スクリーン接続部に【13-2】、【13-3】で取付けてください。
- ④連棟部材端部キャップBを連棟部材に【17-2】で取付けてください。
- ⑤連棟用切欠きカバーを屋根枠に差込んでください。
- ⑥連棟部材端部キャップAを連棟部材に【17-2】で取付けてください。
- ⑦連棟部材カバーを連棟部材取付部品にはめ込んでください。
- ⑧P.71の7-5を参考にして、シーリングとカバーの取付けを行なってください。

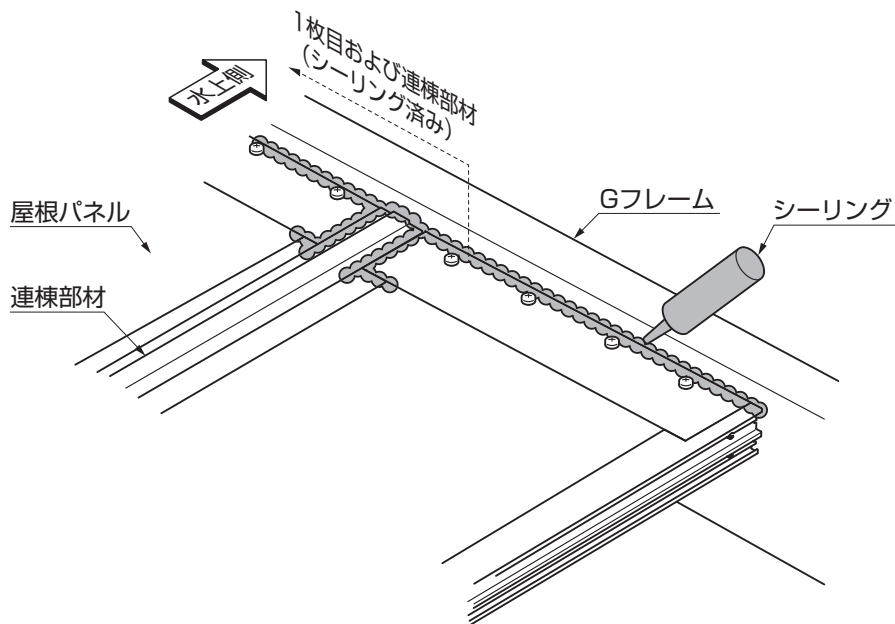


## 7-7 シーリング処理

### (1) 連棟部材（中間部水上側）

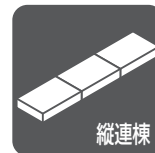
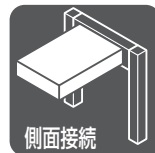


### (2) 屋根パネル 2枚目以降



①図の箇所にシーリングしてください。

## 8. ウォールスクリーン側面接続・Gフレーム側面接続 躯体付け、長辺接続の縦連棟の場合

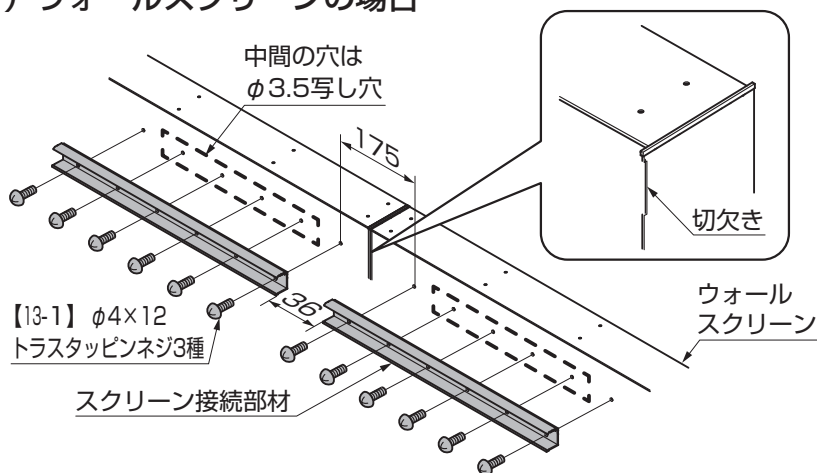


### 8-1 接続部材の取付け

#### ポイント

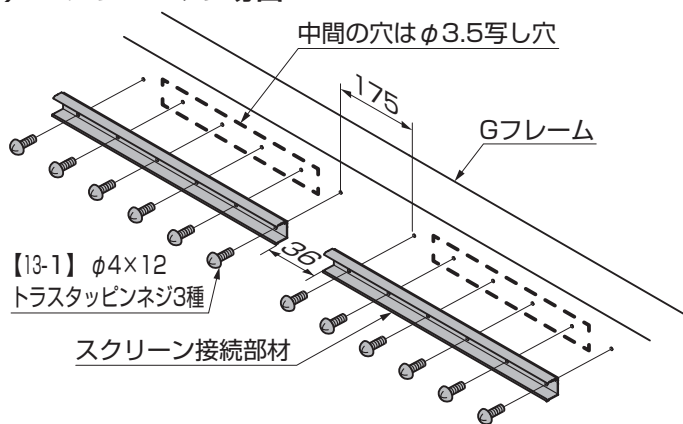
- ウォールスクリーンの施工詳細は「ウォールスクリーン取付説明書（B094）」を参照してください。上段用横材をはめ込む手順まで行なってください。
- 反対側の取付けは、下記の手順を確認してください。  
「下支持」：P.56 下支持の場合

#### (1) ウォールスクリーンの場合



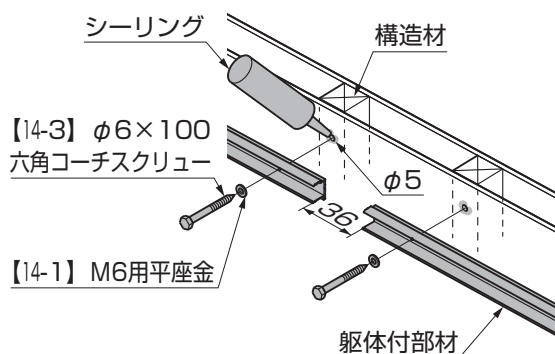
- ①ウォールスクリーンにφ3.5の写し穴をあけてください。
- ②スクリーン接続部材をウォールスクリーンに【13-1】で取付けてください。

#### (2) Gフレームの場合



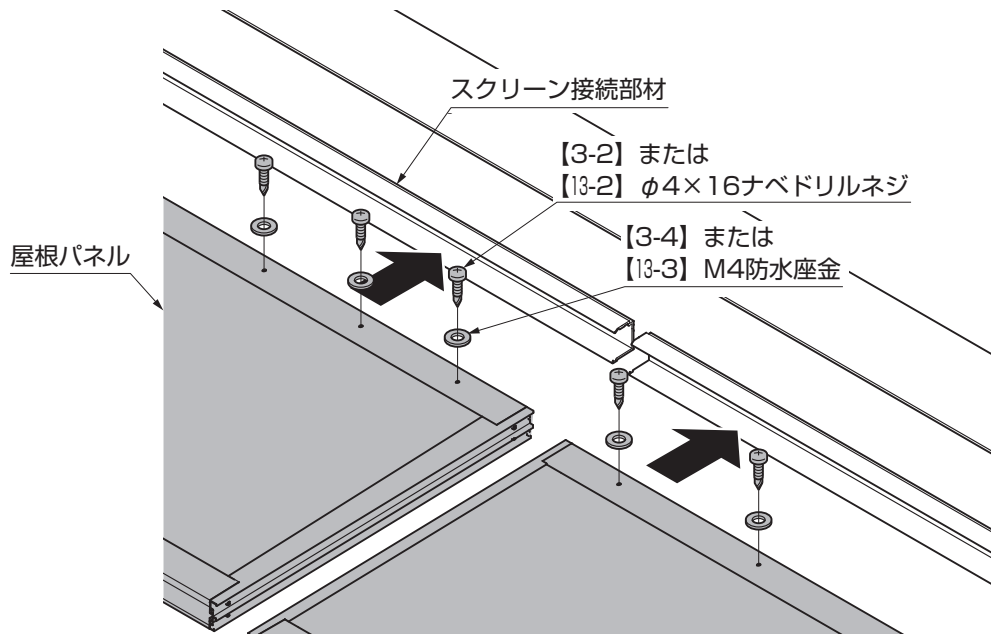
- ①Gフレームにφ3.5の写し穴をあけてください。
- ②スクリーン接続部材をGフレームに【13-1】で取付けてください。

#### (3) 躯体付けの場合



- ①躯体取部材を躯体に【14-1】、【14-3】で取付けてください。

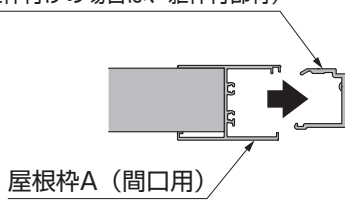
## 8-2 接続部材への取付け



### ポイント

- 屋根枠A（間口用）をしっかりとサイドパネル・スクリーン接続部材（躯体付けの場合は、躯体付部材）の奥まで差込んでから【3-2】、【3-4】または【13-2】、【13-3】で固定してください。

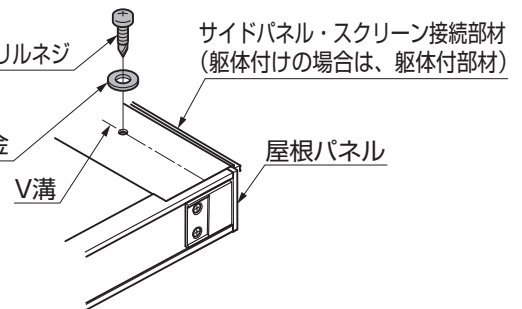
サイドパネル・スクリーン接続部材  
（躯体付けの場合は、躯体付部材）



屋根枠A（間口用）

【3-2】 または  
【13-2】 φ4×16ナベドリルネジ

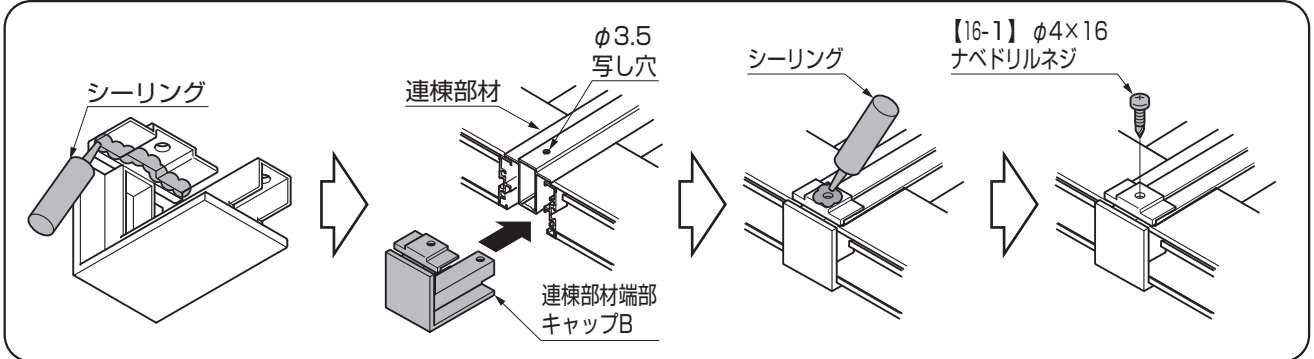
【3-4】 または  
【13-3】 M4防水座金



- ①屋根パネルをスクリーン接続部材にはめ込んでください。
- ②屋根パネルをスクリーン接続部材に【3-2】、【3-4】または【13-2】、【13-3】で取付けてください。

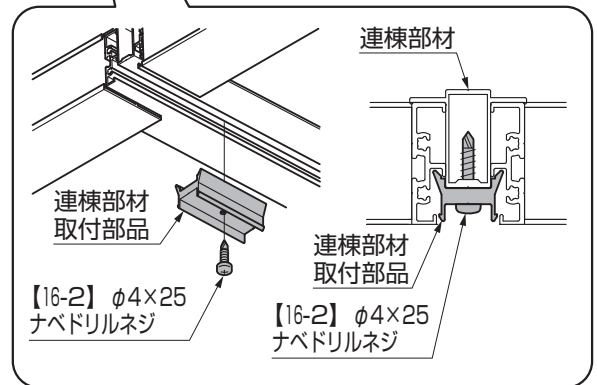
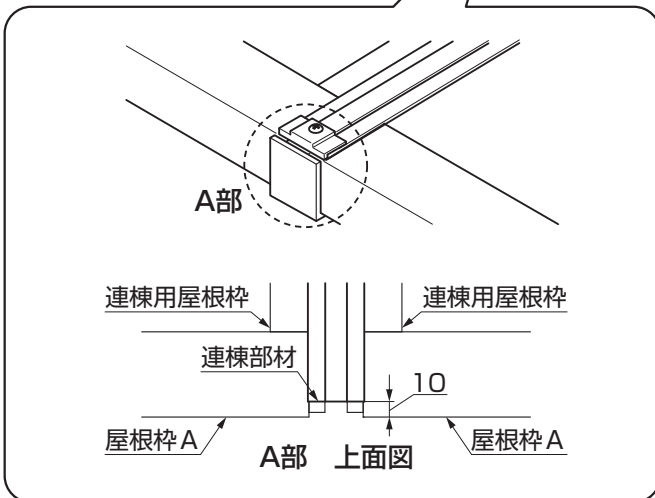
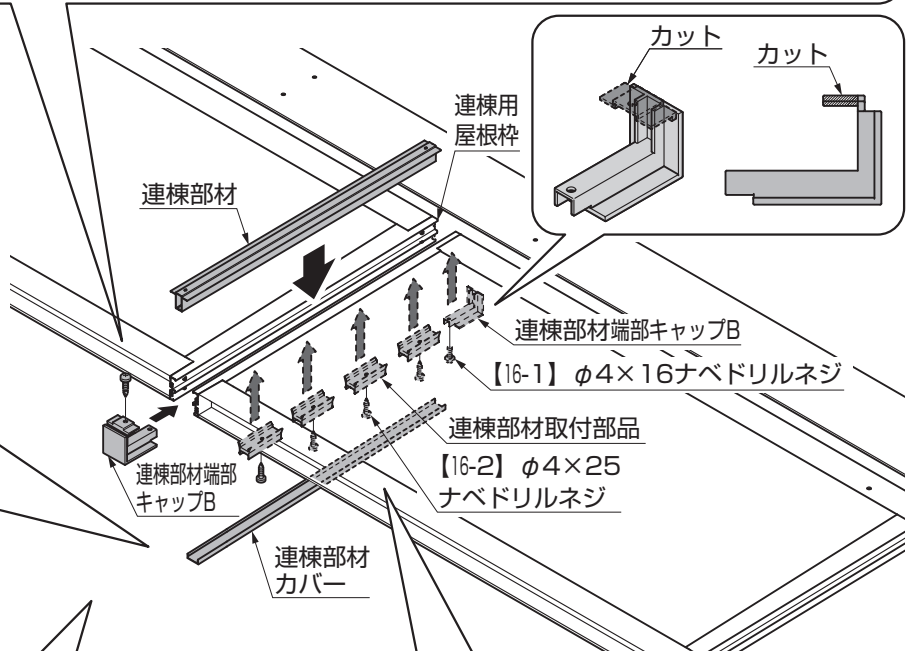
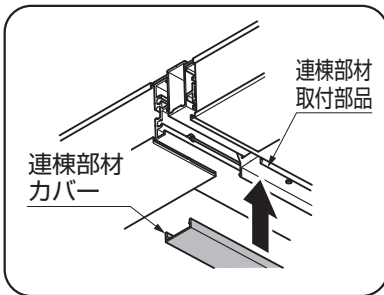
## 8. (つづき)

### 8-2 つづき



#### ポイント

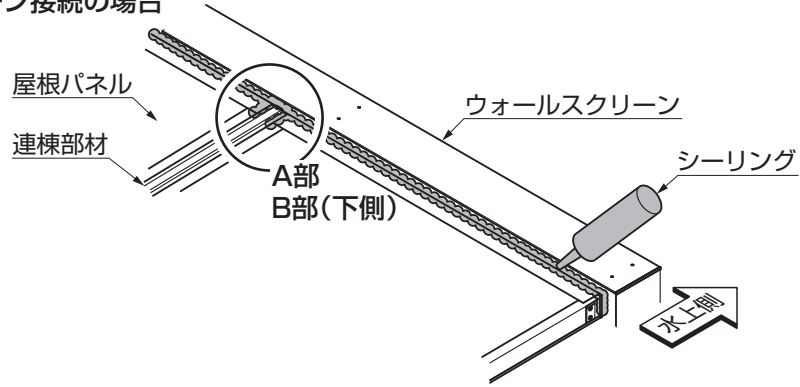
- 連棟部材カバーがはめ込みにくい場合は、当て木とハンマーを使用してはめ込んでください。



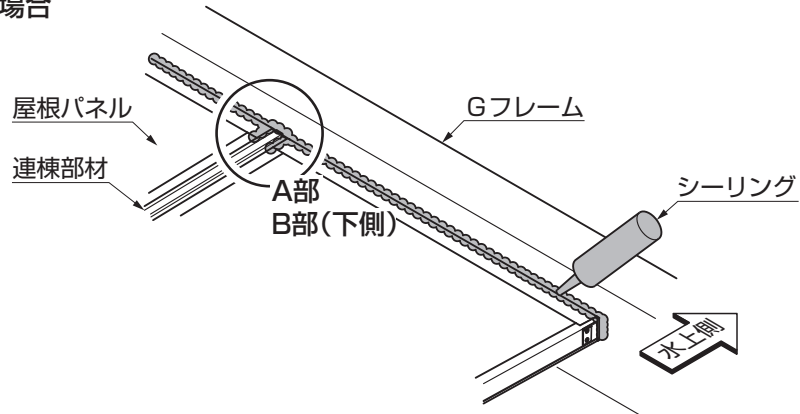
- ③ 連棟部材を連棟用屋根椀にはめ込んでください。
- ④ 連棟部材取付部品を連棟部材に【16-2】で取付けてください。
- ⑤ 連棟部材端部キャップBを連棟部材に【16-1】で取付けてください。
- ⑥ 連棟部材カバーを連棟部材取付部品にはめ込んでください。

### 8-3 シーリング処理

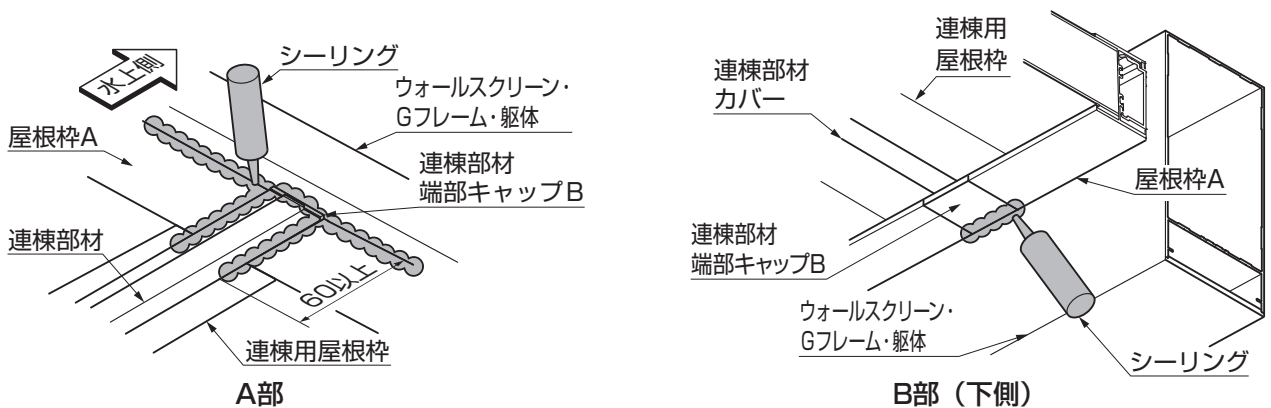
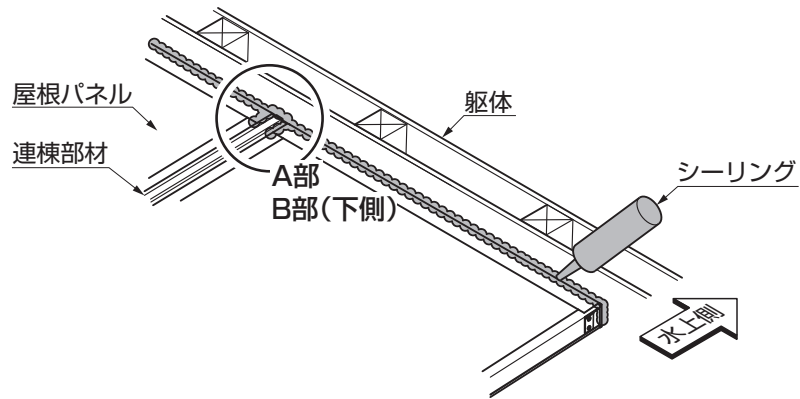
#### (1) ウォールスクリーン接続の場合



#### (2) Gフレーム接続の場合



#### (3) 躯体付けの場合

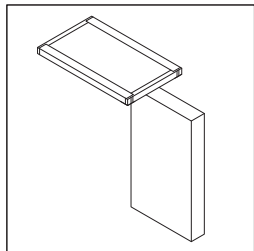


①図の箇所にシーリングしてください。

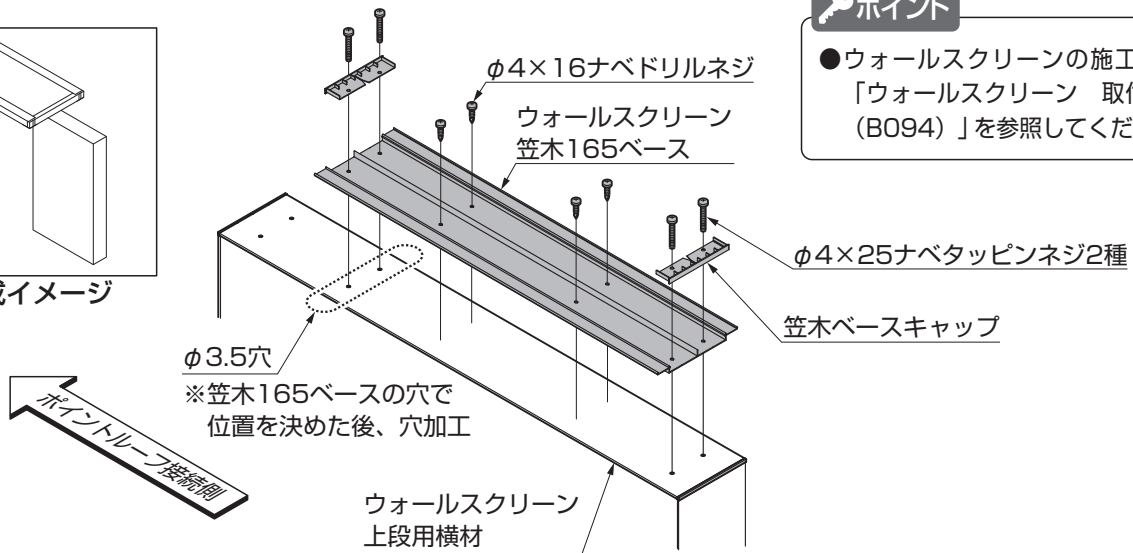


## 9. ウォールスクリーン 天面接続仕様

### 9-1 ウォールスクリーンの組立て



完成イメージ



#### ポイント

- ウォールスクリーンの施工詳細は「ウォールスクリーン 取付説明書 (B094)」を参照してください。

11 屋根と支持部材の取付け

### 9-2 ウォールスクリーンの組立て

【12-1】 M8×55 六角ボルト (PW+SW)

屋根押え金具  
屋根押え金具用パッキン

屋根押えスペーサー

φ12貫通穴

屋根カバー  
※P.84を参照して先に取付けてください

屋根パネル

#### ポイント

- 屋根押え金具用パッキンを屋根押え金具に貼付けてください。
- 屋根押え金具用パッキンを貼付けた面を下にして組付けてください。

屋根押え金具

屋根押え金具用パッキン

【12-2】 φ4×40 ナベタッピンネジ2種

ウォールスクリーン接続金具

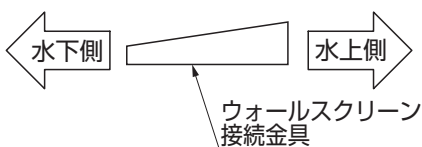
ウォールスクリーン接続部品スペーサー

(勾配をつけずにフラットにする場合のみに使用)

ウォールスクリーン 上段用横材

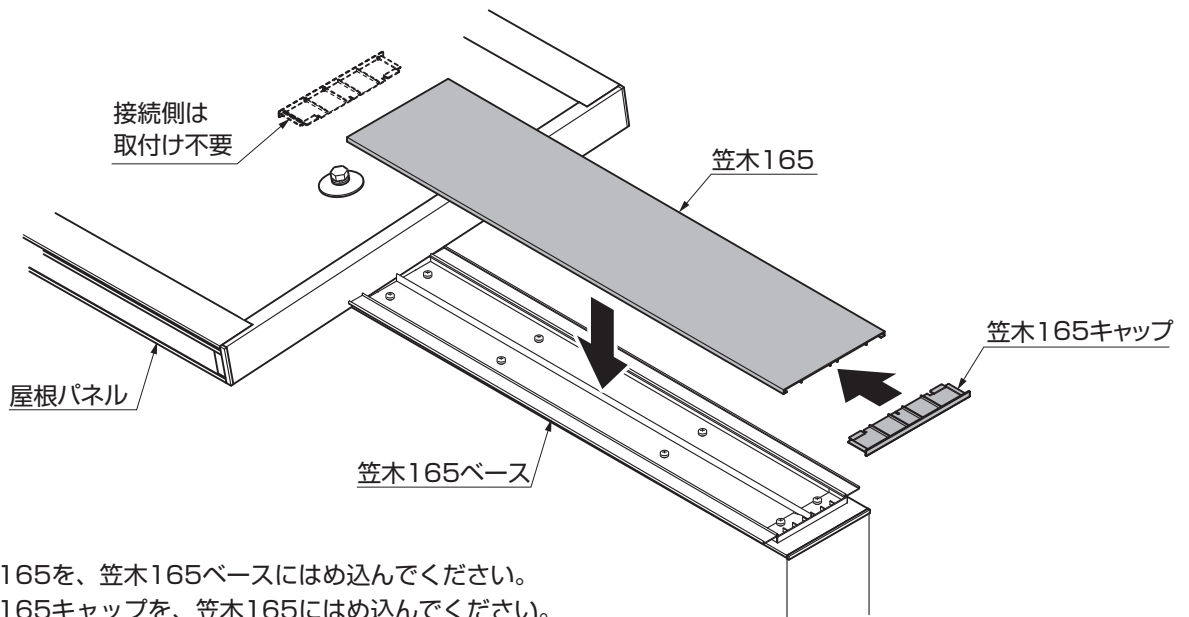
#### ポイント

- ウォールスクリーン接続金具を取付ける際は、部品の向きに注意してください。



- ①ウォールスクリーンの端部柱にウォールスクリーン接続部品スペーサーとウォールスクリーン接続金具を【12-2】で取付けてください。
- ②屋根パネルをウォールスクリーンに屋根押えスペーサーと【12-1】で取付けてください。

### 9-3 笠木の取付け

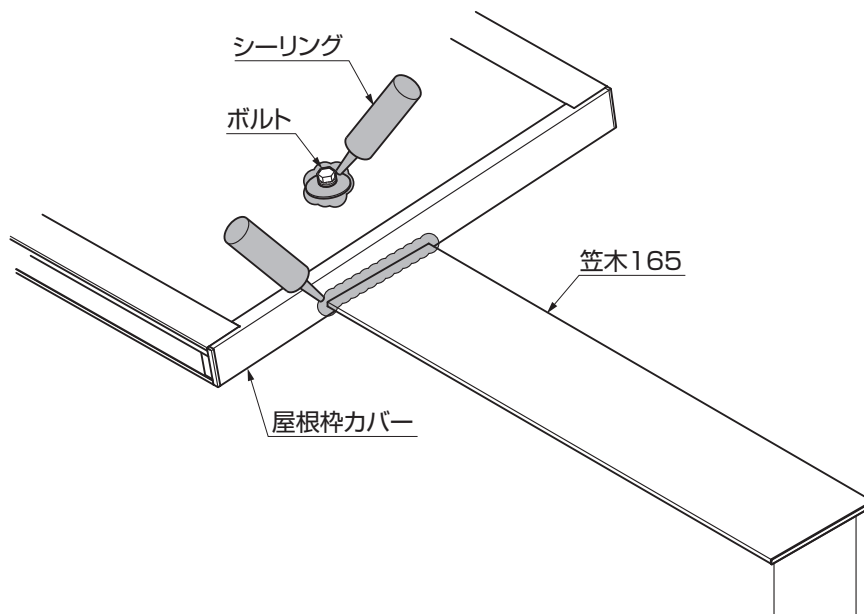


- ① 笠木165を、笠木165ベースにはめ込んでください。
- ② 笠木165キャップを、笠木165にはめ込んでください。

#### ポイント

- 笠木165の施工詳細は「ウォールスクリーン 取付説明書 (B094)」を参照してください。

### 9-4 シーリング処理



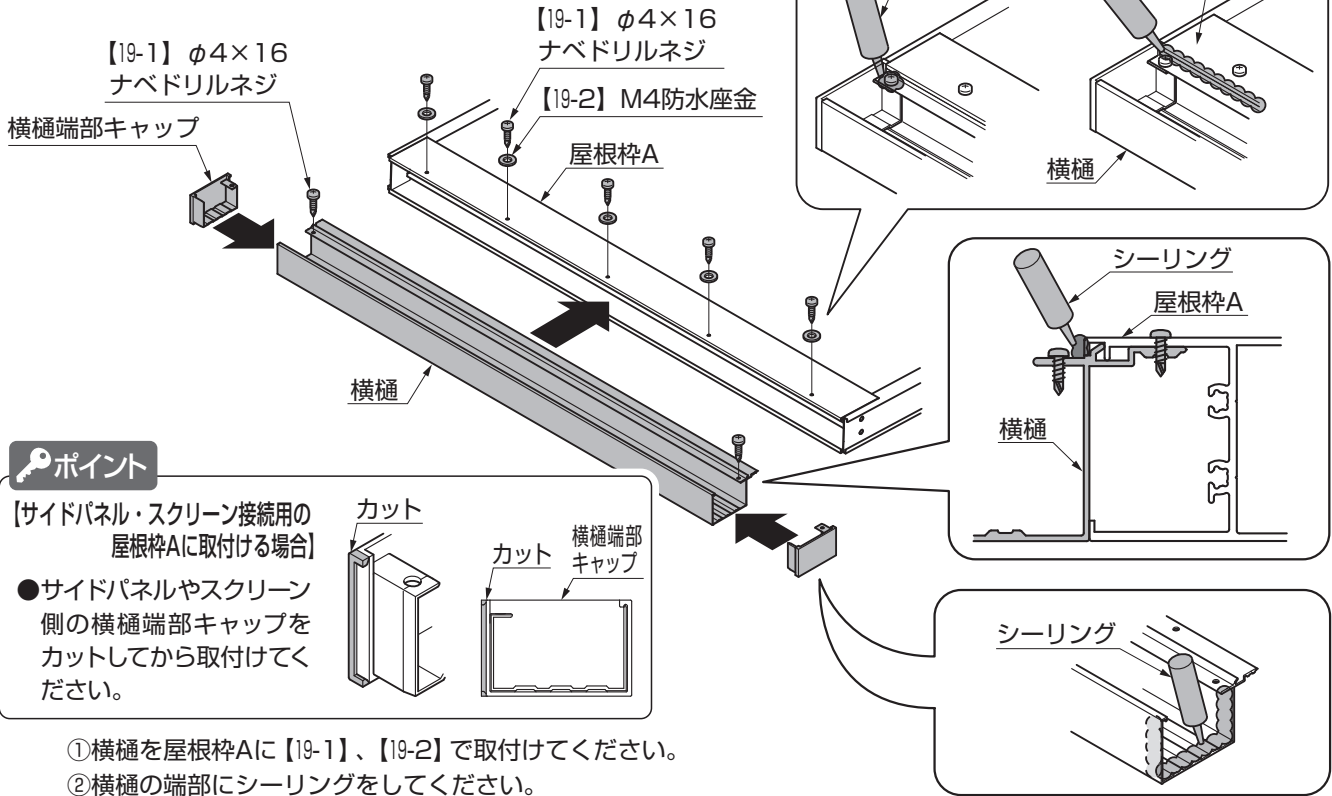
- ① 屋根椀カバーと笠木165の接続部とボルトにシーリングをしてください。

## 12 オプションの取付け

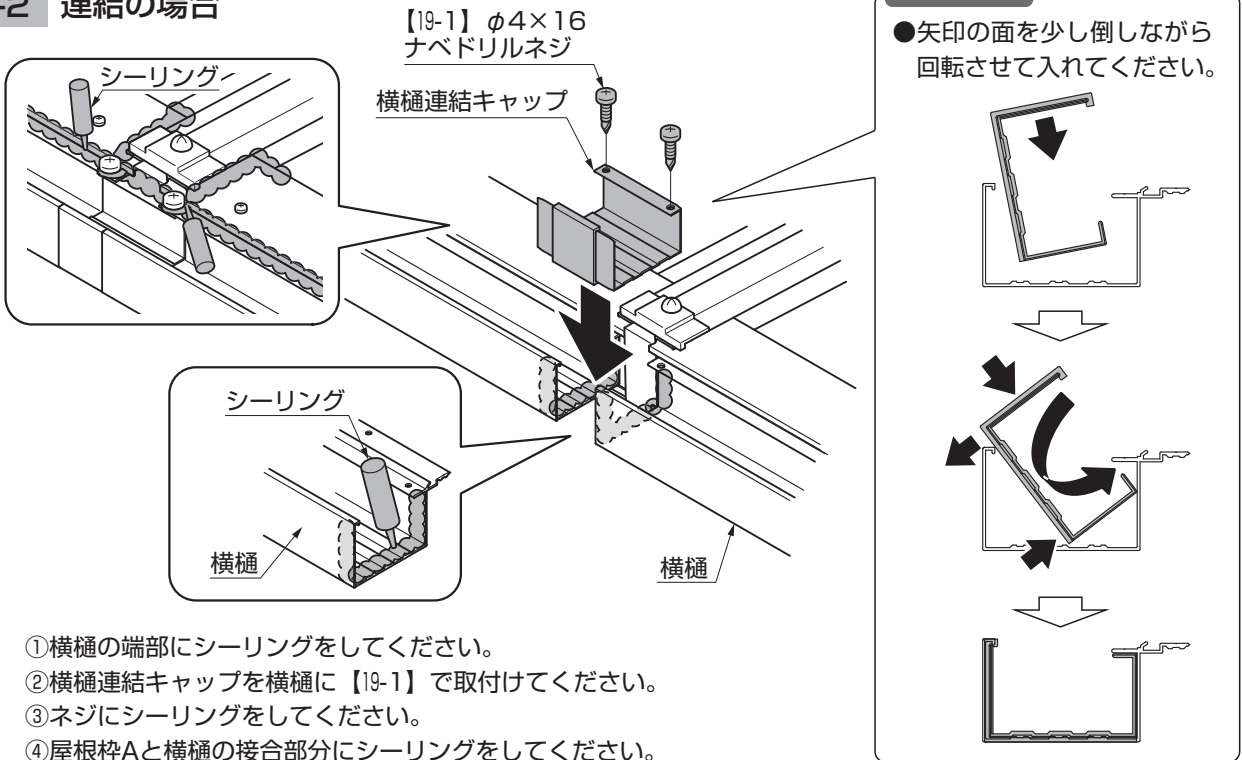
オプション

### 1. 横樋

#### 1-1 横樋の取付け ※図は長辺側への取付けの場合です。



#### 1-2 連結の場合





## 2. 竖樋

### 2-1 下支持の場合

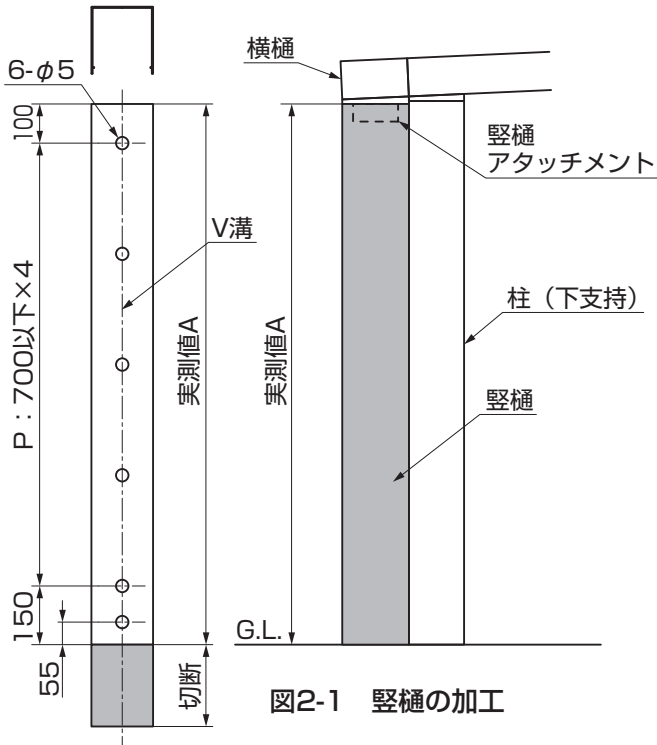


図2-1 竖樋の加工

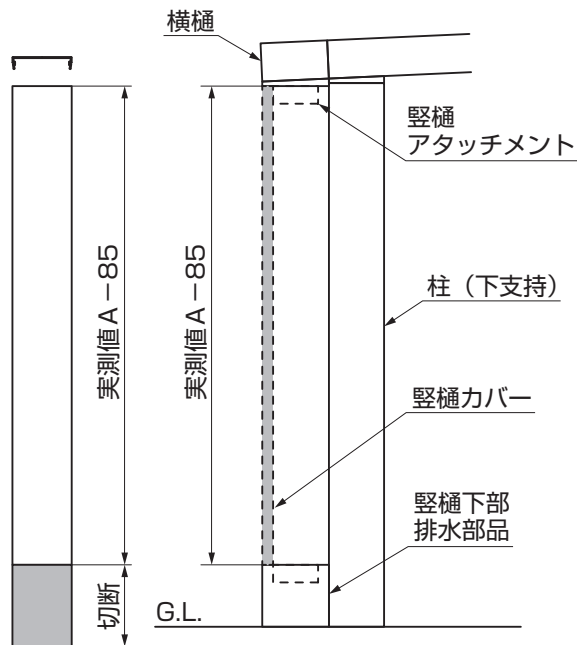
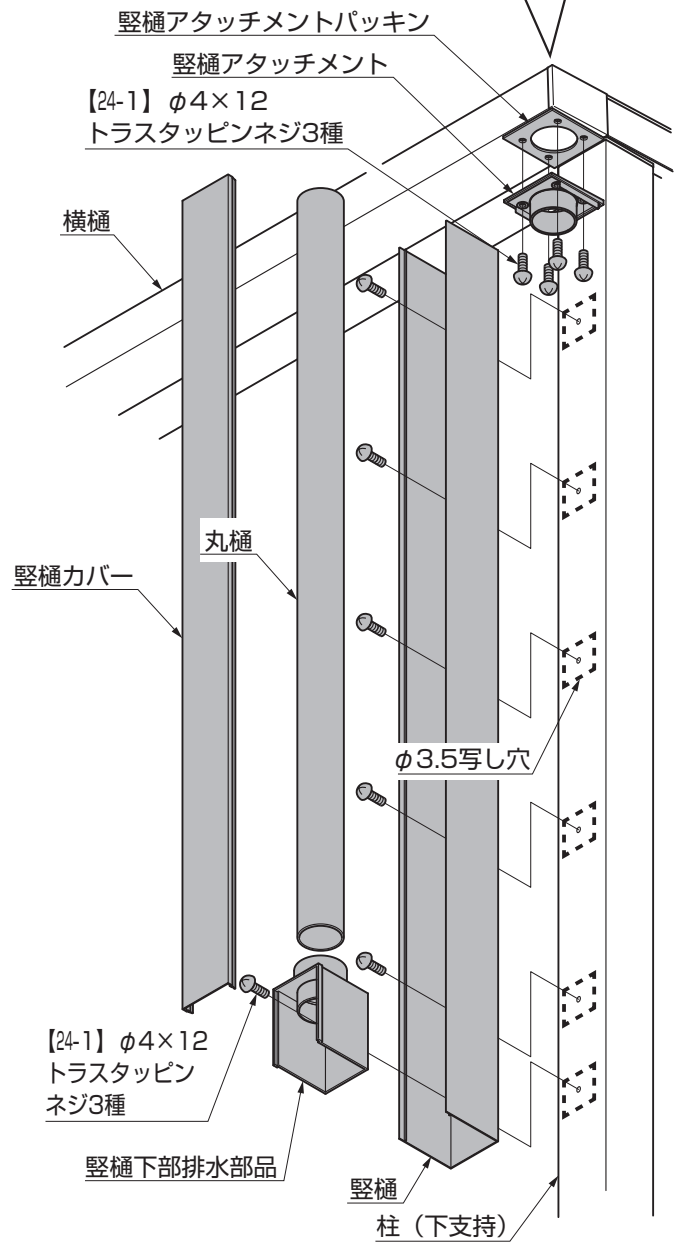
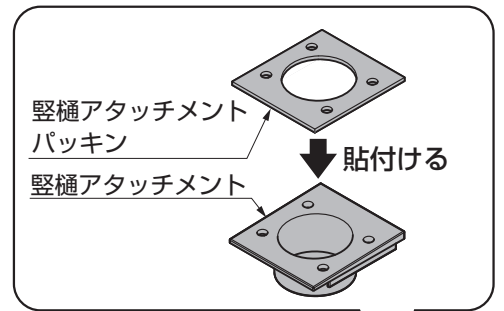


図2-2 竖樋カバーの加工



- ① 竖樋アタッチメントと竖樋アタッチメントパッキンを横樋に【24-1】で取付けてください。
- ② 竖樋を柱（下支持）に【24-1】で取付けてください。
- ③ 丸樋を竖樋アタッチメントに差込んでください。
- ④ 竖樋下部排水部品を竖樋に【24-1】で取付けてください。
- ⑤ 竖樋カバーを竖樋にはめ込んでください。

## 2. (つづき)

### 2-2 片支持の場合

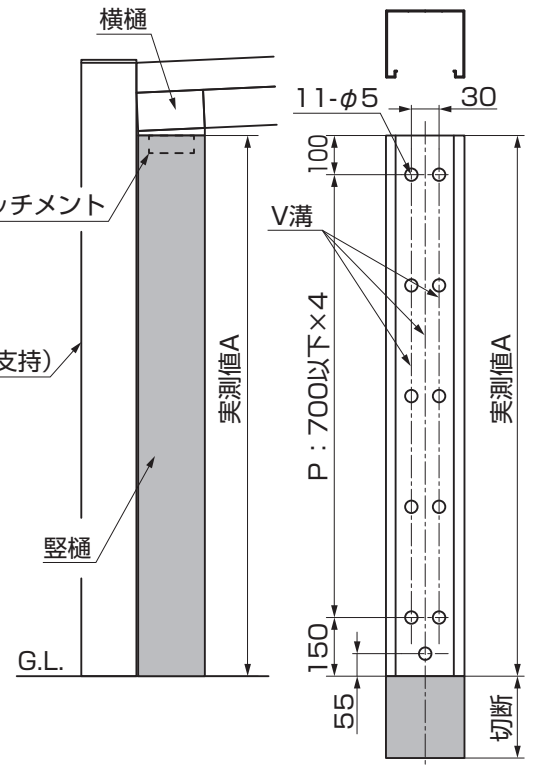
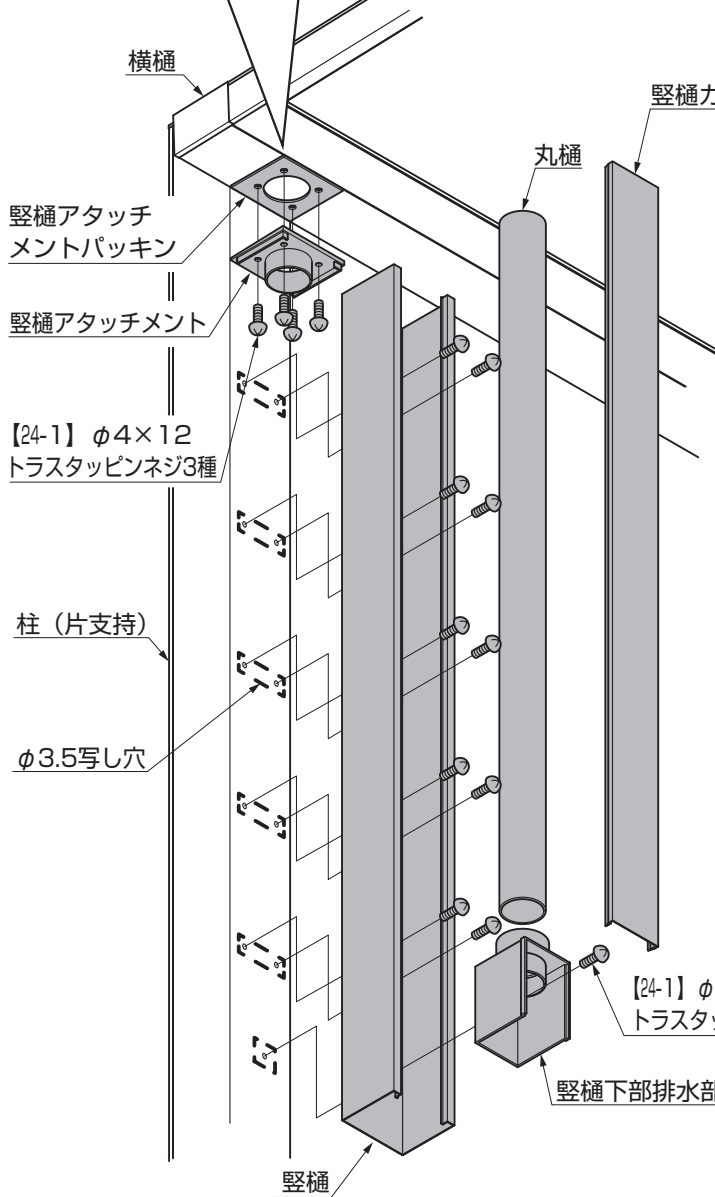
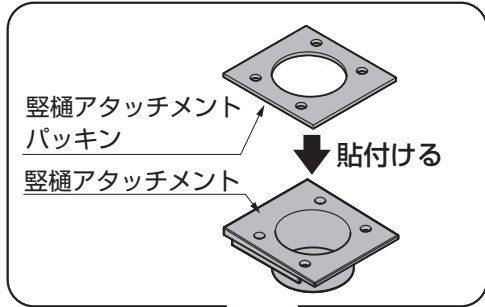


図2-3 縦樋の加工

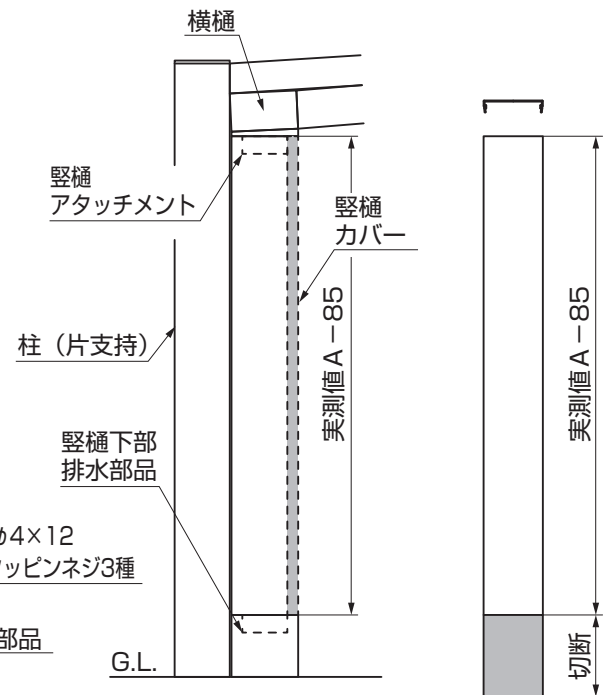


図2-4 縦樋カバーの加工

- ① 縦樋アタッチメントと縦樋アタッチメントパッキンを横樋に【24-1】で取付けてください。
- ② 縦樋を柱 (片支持) に【24-1】で取付けてください。
- ③ 丸樋を縦樋アタッチメントに差込んでください。
- ④ 縦樋下部排水部品を縦樋に【24-1】で取付けてください。
- ⑤ 縦樋カバーを縦樋にはめ込んでください。

## 2-3 テラス用化粧樋を使用する場合 ※図はサイドパネル縦枠に取付ける場合です。

### ポイント

●G.L.から化粧樋上キャップ下面までを実測し、縦樋、化粧樋カバーを加工してください。(図2-5、図2-6参照)

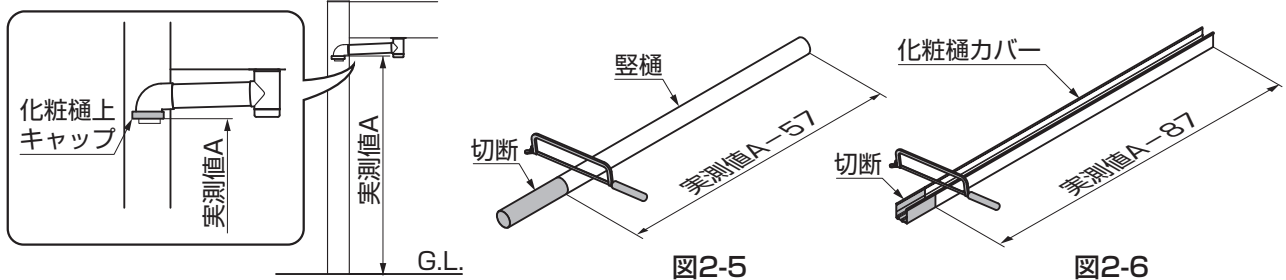


図2-5

図2-6

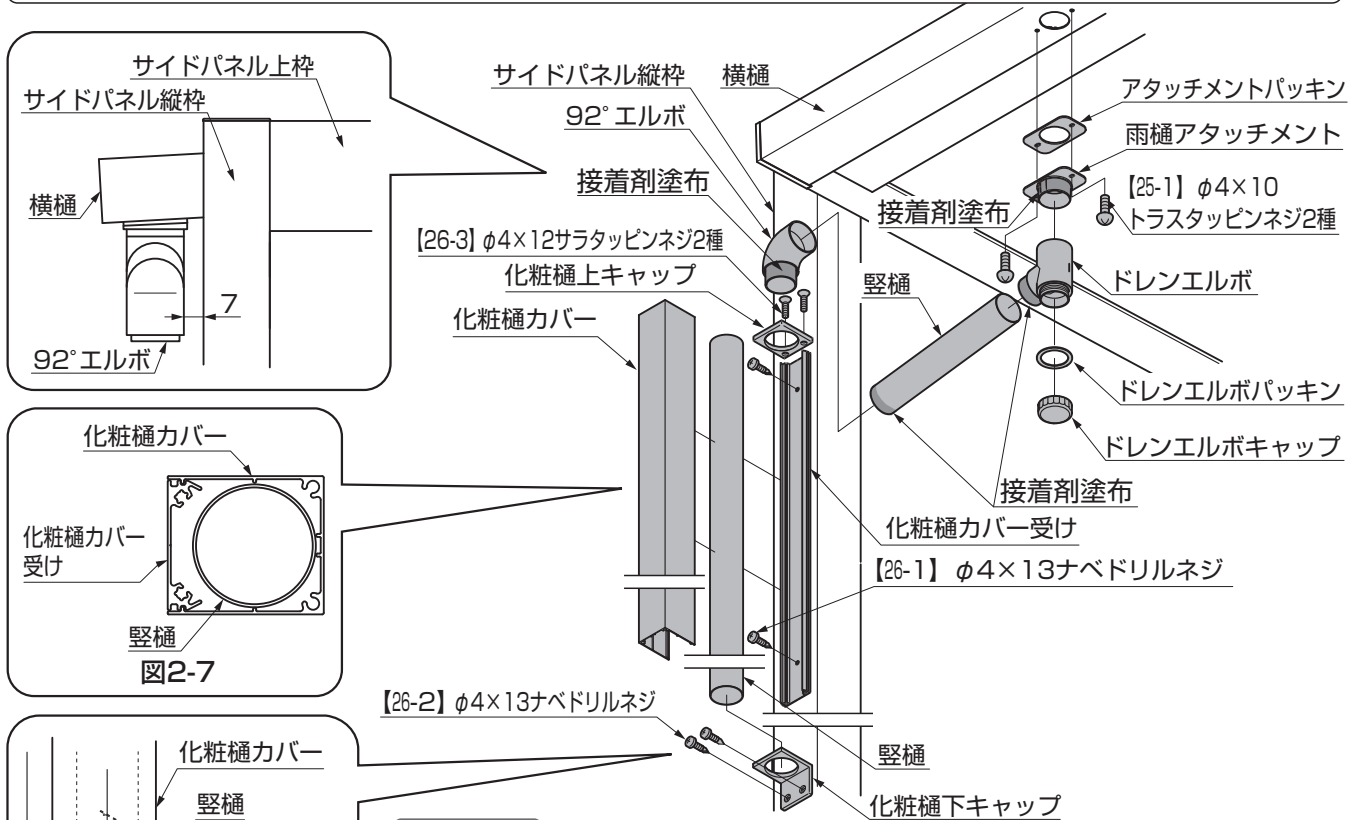
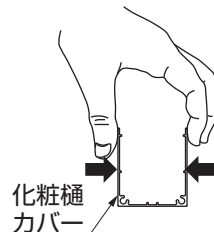


図2-7

### ポイント

●化粧樋カバーと化粧樋カバー受けのはめ込みがゆるい場合は、化粧樋カバーの形状を手で修正して取付けてください。



### ポイント

●ドレンエルボキャップは接着しないでください。ドレンエルボが外れなくなります。

- ①アタッチメントパッキンと雨樋アタッチメントを横樋に【25-1】で取付けてください。
- ②縦樋の長さを調節してドレンエルボと92°エルボを取付けてください。
- ③化粧樋上キャップを、化粧樋カバー受けに【26-3】で取付けてください。
- ④化粧樋上キャップに92°エルボを差込み、化粧樋カバー受けを柱やサイドパネル縦枠に【26-1】で取付けてください。
- ⑤化粧樋カバーと縦樋を切断加工してください。(図2-5、図2-6参照)
- ⑥加工した縦樋を92°エルボに取付け、加工した化粧樋カバーを化粧樋カバー受けにはめ込んでください。
- ⑦化粧樋下キャップを縦樋・化粧樋カバーに差込み、柱に【26-2】で取付けてください。

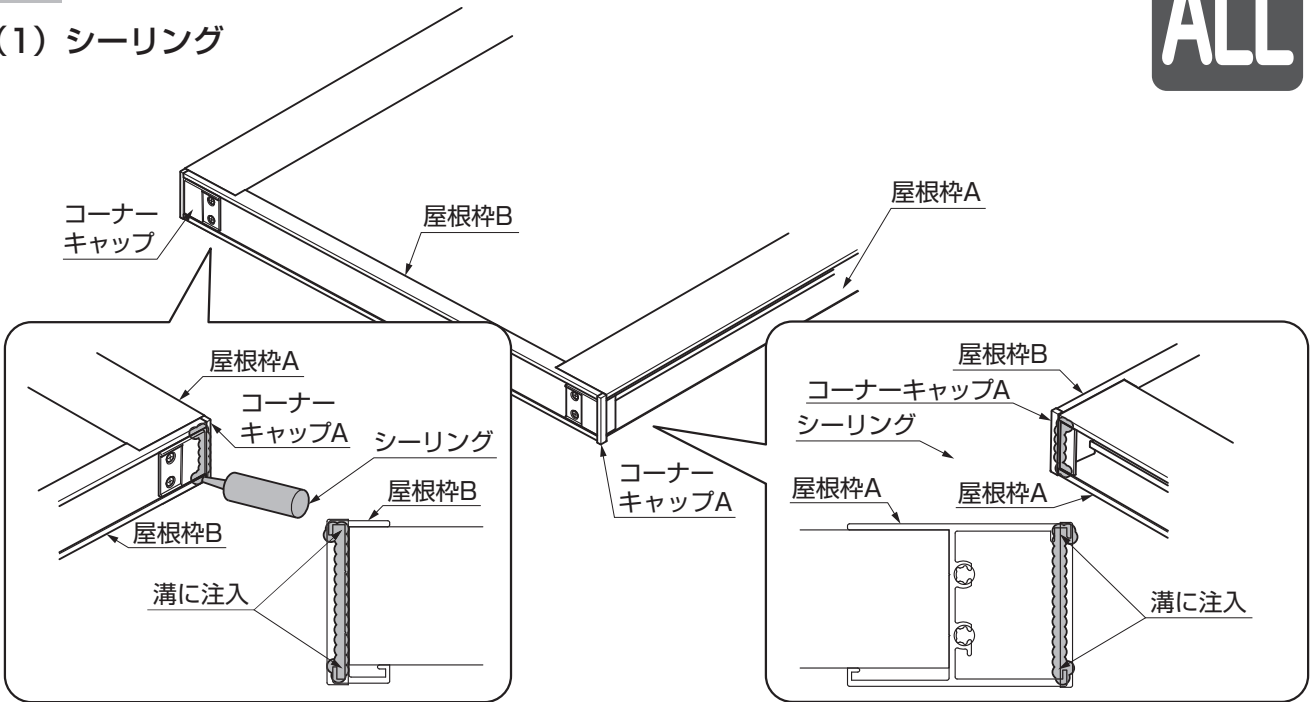
# 13 仕上げ

## 1. 屋根カバーの取付け



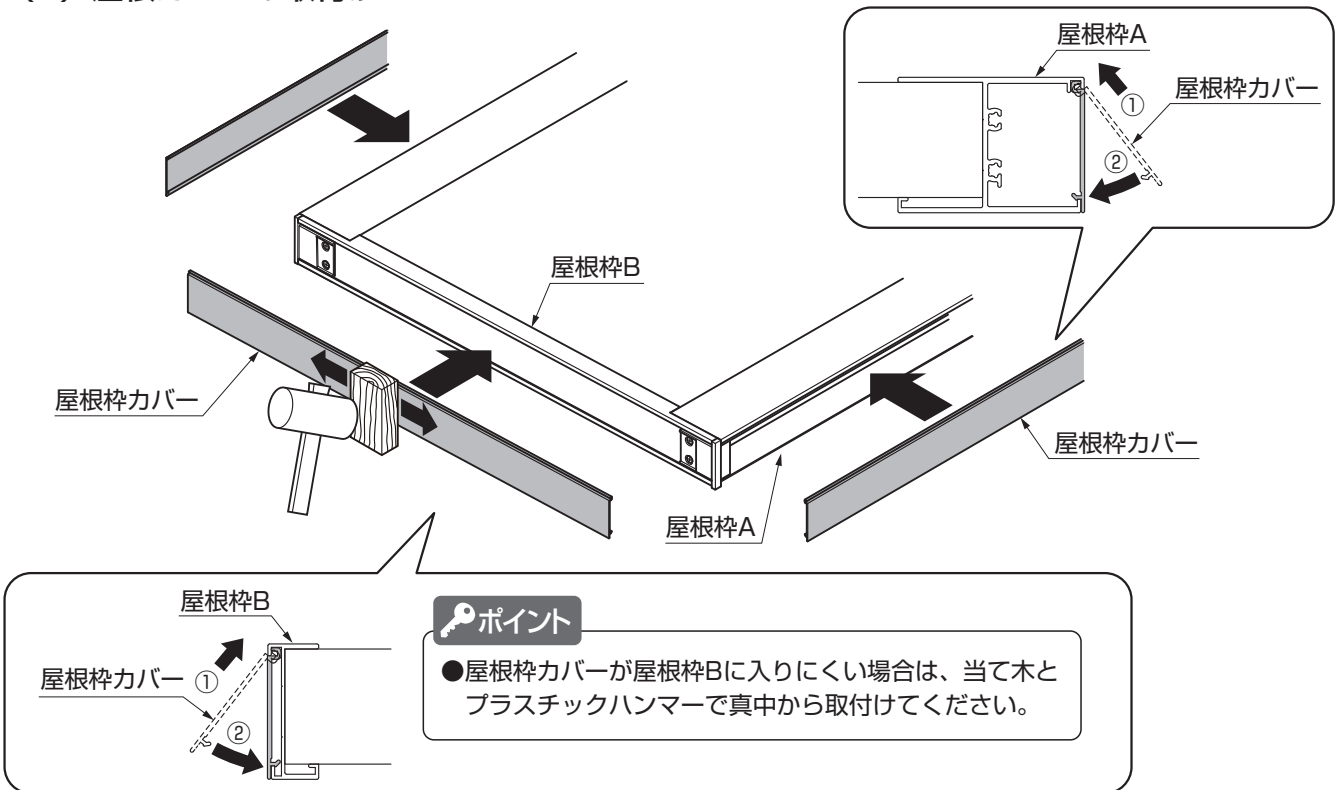
### 1-1 標準の場合

#### (1) シーリング



①屋根枠にシーリングをしてください。

#### (2) 屋根カバーの取付け



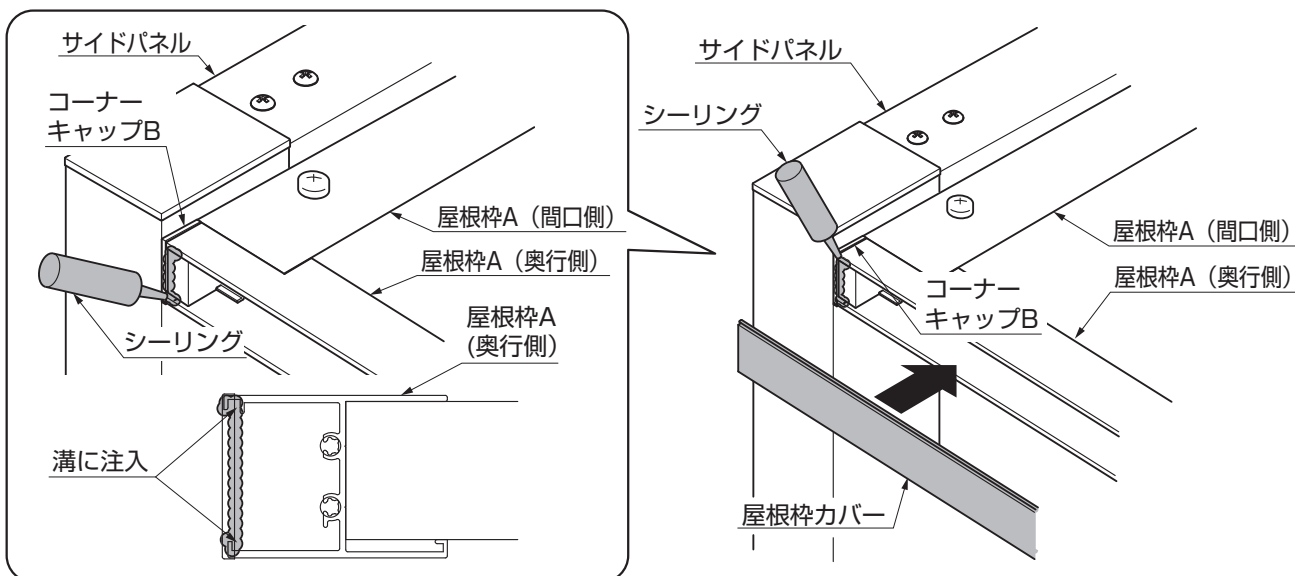
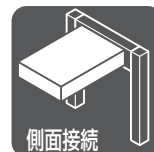
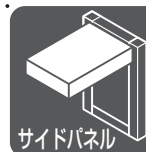
①屋根枠カバーを屋根枠にはめ込んでください。

13 仕上げ

## 1-2 側面接続部分 ※図はサイドパネル接続部分です。

### ポイント

●記載以外の場所は、「1-1 標準の場合」を参照してください。

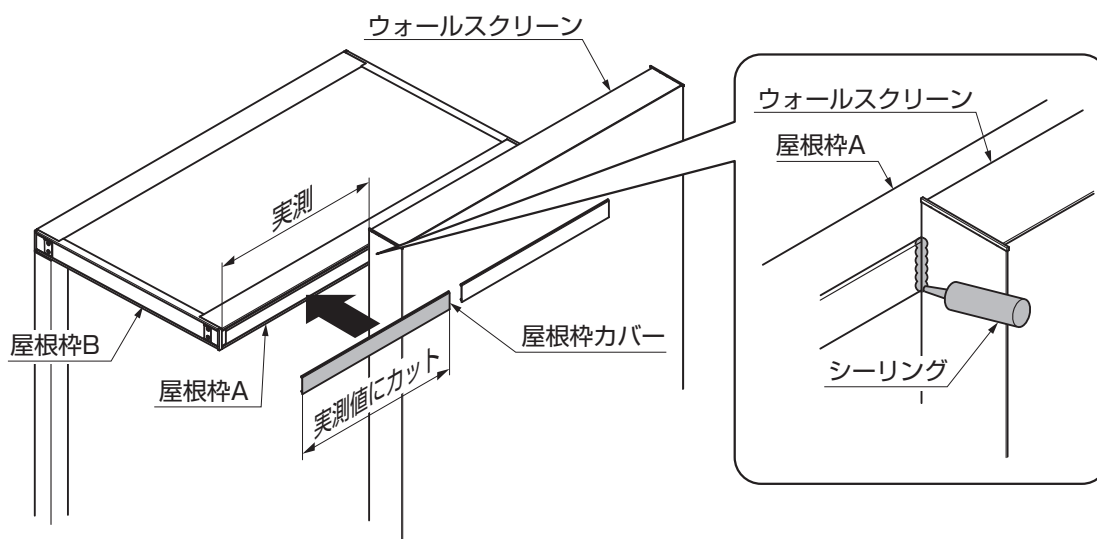
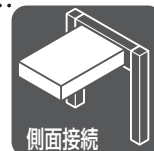


①屋根柵にシーリングをして、屋根柵カバーを取付けてください。

## 1-3 ウォールスクリーン側面接続

### ポイント

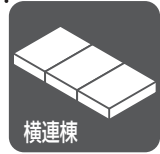
●記載以外の場所は、「1-1 標準の場合」を参照してください。



①屋根柵にシーリングをして、屋根柵カバーを取付けてください。

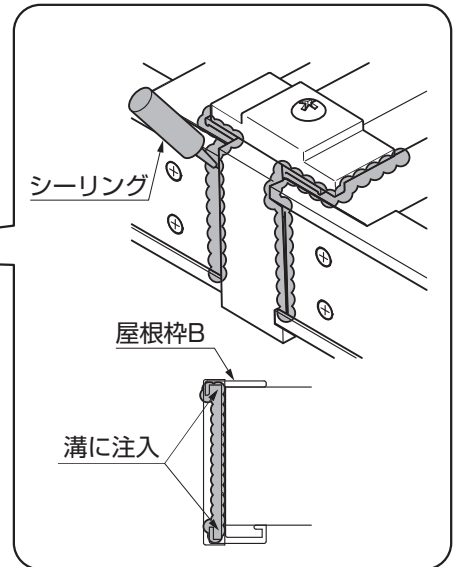
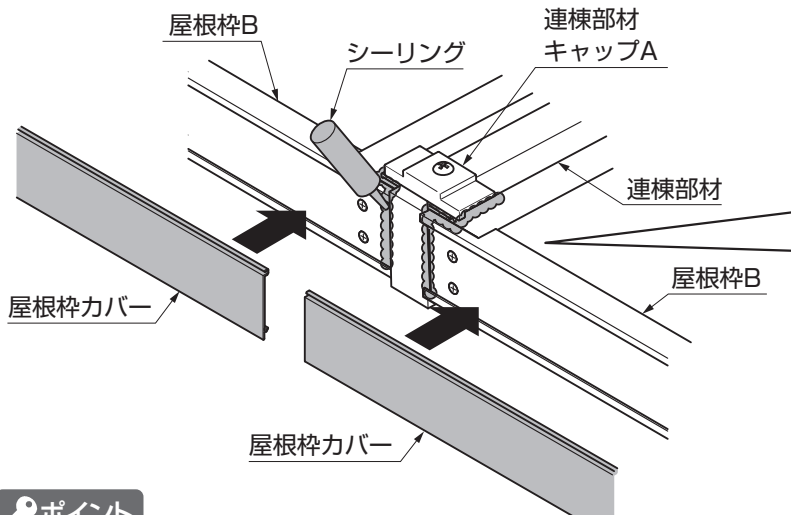
# 1. (つづき)

## 1-4 横連棟の場合



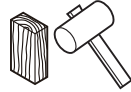
### ポイント

●記載以外の場所は、「1-1 標準の場合」を参照してください。



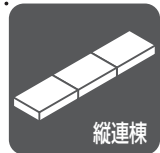
### ポイント

●屋根枠カバーが入りにくい場合は、当て木とプラスチックハンマーで真中から取付けてください。



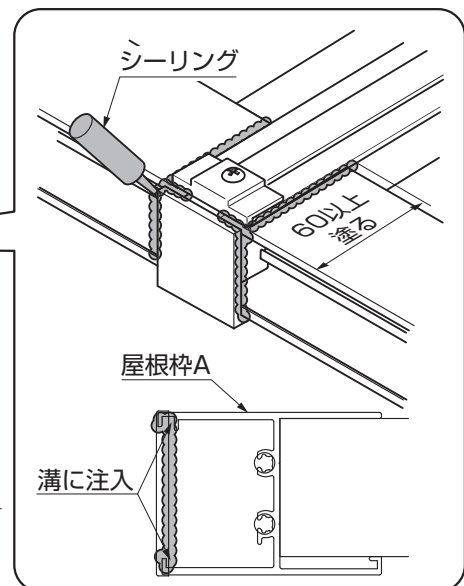
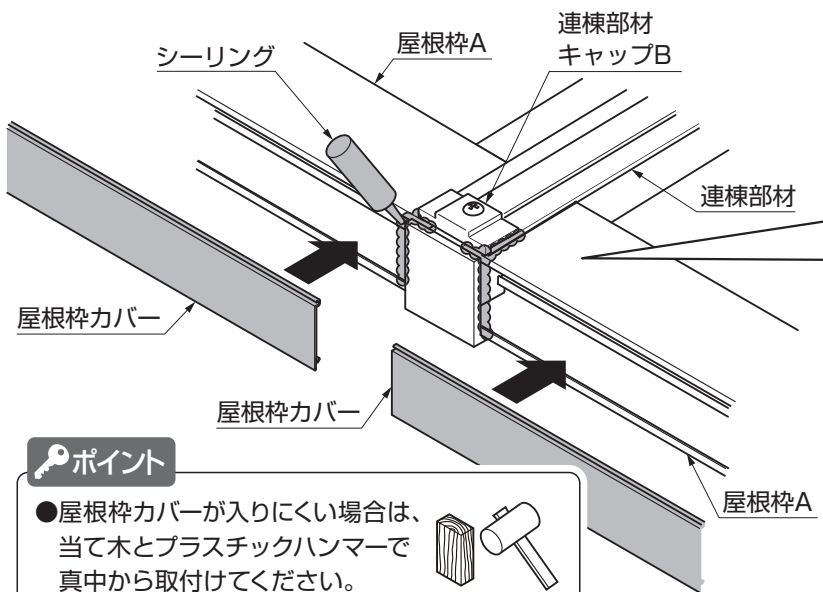
①屋根枠にシーリングをして、屋根枠カバーを取付けてください。

## 1-5 縦連棟の場合



### ポイント

●記載以外の場所は、「1-1 標準の場合」を参照してください。



### ポイント

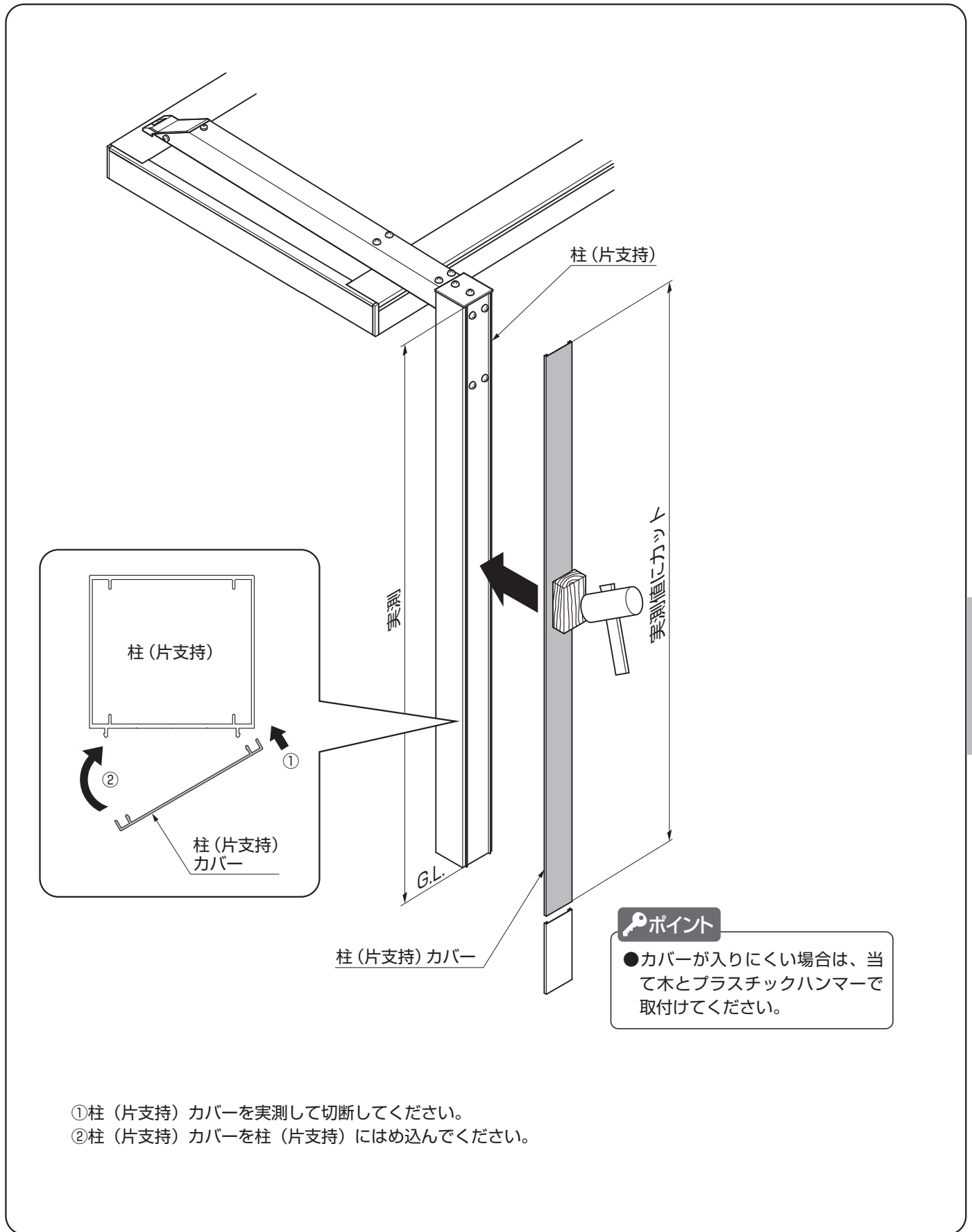
●屋根枠カバーが入りにくい場合は、当て木とプラスチックハンマーで真中から取付けてください。



①屋根枠にシーリングをして、屋根枠カバーを取付けてください。

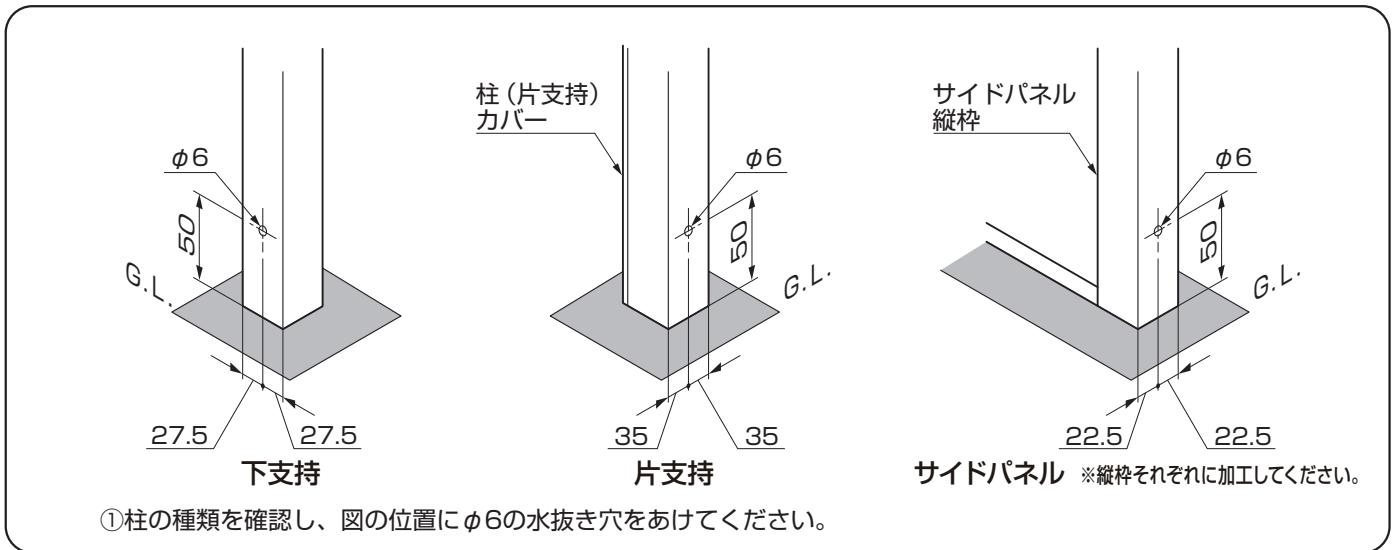


## 2. 柱カバーの取付け



- ①柱 (片支持) カバーを実測して切断してください。
- ②柱 (片支持) カバーを柱 (片支持) にはめ込んでください。

### 3. 水抜き穴加工



### 4. 雪下ろしシールの貼付け

13 仕上げ

<p><b>積雪注意ラベル600</b></p> <p>新雪 積雪量(目安) 20cm (雪比重:0.3)</p> <p>締雪 (しずみゆき) 水分を含んだ やや重い雪・降り積もって圧縮された雪 積雪量(目安) 12cm (雪比重:0.5)</p> <p>粗目雪 (ざらめゆき) 水分を含んで凍っていて粒の大きな雪 積雪量(目安) 8cm (雪比重:0.7)</p>	<p><b>積雪注意ラベル900</b></p> <p>新雪 積雪量(目安) 30cm (雪比重:0.3)</p> <p>締雪 (しずみゆき) 水分を含んだ やや重い雪・降り積もって圧縮された雪 積雪量(目安) 18cm (雪比重:0.5)</p> <p>粗目雪 (ざらめゆき) 水分を含んで凍っていて粒の大きな雪 積雪量(目安) 12cm (雪比重:0.7)</p>	<p><b>積雪注意ラベル1500</b></p> <p>新雪 積雪量(目安) 50cm (雪比重:0.3)</p> <p>締雪 (しずみゆき) 水分を含んだ やや重い雪・降り積もって圧縮された雪 積雪量(目安) 30cm (雪比重:0.5)</p> <p>粗目雪 (ざらめゆき) 水分を含んで凍っていて粒の大きな雪 積雪量(目安) 21cm (雪比重:0.7)</p>
---	--	---

①P.7を確認し、現場の納まりに該当する積雪強度の雪下ろしシールを柱の見やすい位置に貼付けてください。

**ポイント**

- 雪下しシールは、施主様に安全に使用していただくために必要です。
- ※必ず現場の納まりに該当する積雪強度の雪下ろしシールを貼付けてください。

下支持

片支持

サイドパネル

ウォールスクリーン

Gフレーム

取説コード  
**E422**  
JZZ631270B  
201605A\_1049  
201703B\_1049