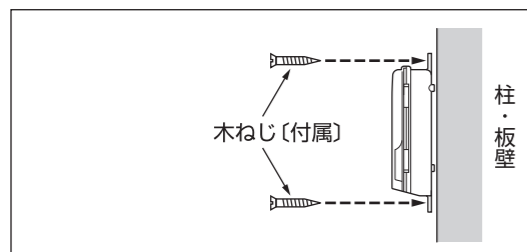
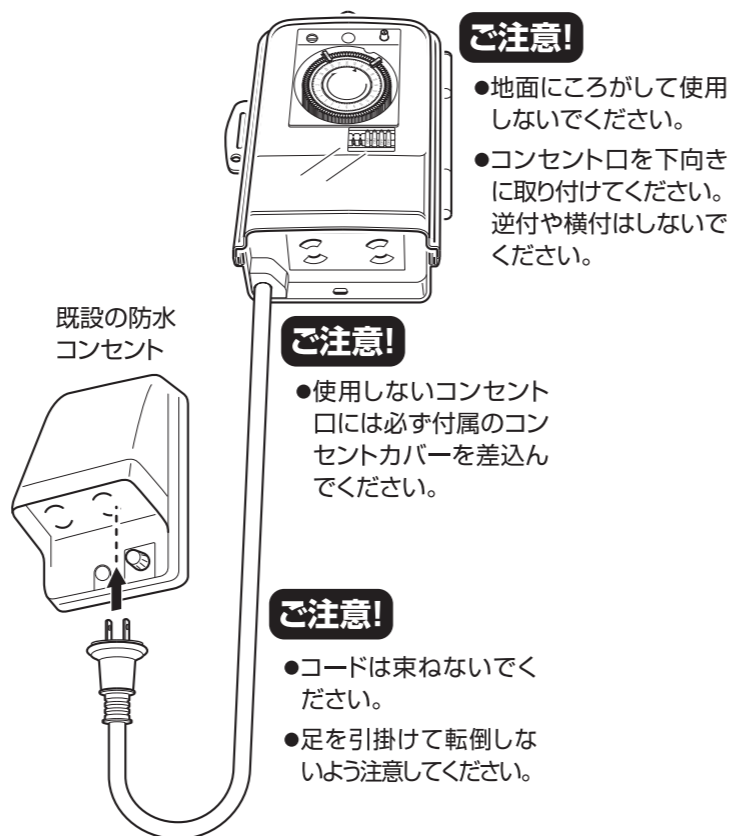
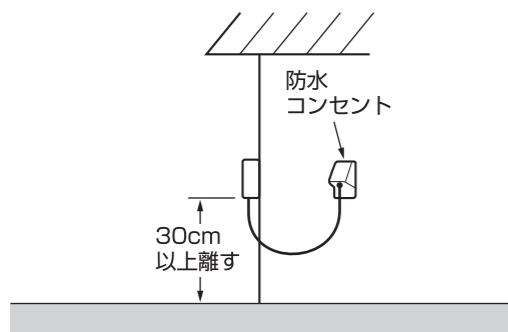


取り付けかた

- 垂直な面に取り付ける。
- コンセント口を下向きにして取り付ける。
- 取付穴2点で本体をしっかりと固定する。



- 雨水などはね返りがかからないよう、地面や障害物から30cm以上離して取り付ける。



ご注意!

- 地面にころがして使用しないでください。
- コンセント口を下向きに取り付けてください。逆付や横付はしないでください。

ご注意!

- 使用しないコンセント口には必ず付属のコンセントカバーを差込んでください。

ご注意!

- コードは束ねないでください。
- 足を引掛けて転倒しないよう注意してください。

Panasonic

防雨型24時間タイムスイッチ
(電源コード・コンセント付) (AC100V)

保管用

保証書付

取扱説明書

品番 TBC171

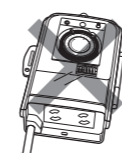
- ご使用前に必ずお読みのうえ、正しくお使いください。
- この取扱説明書は必ず保管してください。

安全上のご注意

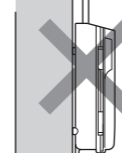
警告

正しい方向に取り付ける!

地面にころがす



逆付



横付



雨水などの浸入により感電や漏電して火災の原因になります。

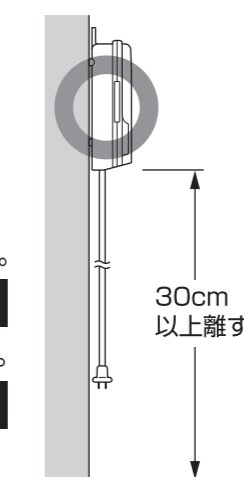
取り付け高さは地上30cm以上!

雨水などの飛散により、漏電して火災の原因となります。

容量を超えて使用しない!

焼損や火災の原因となります。

正しい取り付け方



注意

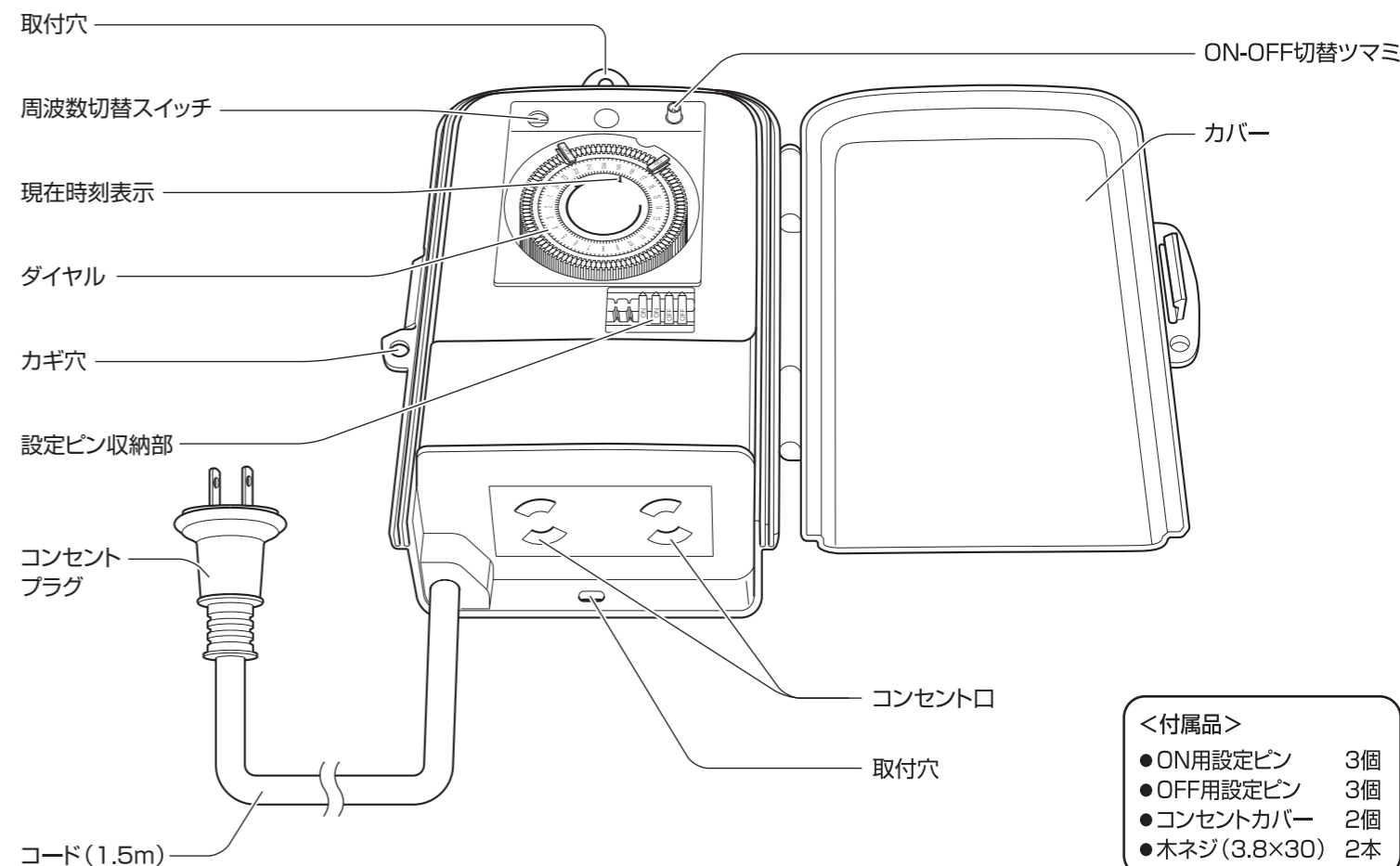
- 修理や分解・改造をしない。
～感電・火災・故障の原因になります～
- 交流100V以外では使用しない。
～発熱や発火の原因になります～
- 電源プラグを抜くときは、電源コードを持たずに必ず電源プラグを持って引き抜く。
～電源コードを持って引き抜くと故障の原因になります～
- シンナー・ベンジンで拭かない。また、殺虫剤をかけない。
～ひび割れや感電の原因になります～

定格

定格電圧・周波数	AC100V 50/60 Hz切替
消費電力	1.5 W
接続器具ワット数 (コンセント2口合計)	●白熱灯:1500 W以下 ●イルミネーション:1500 W以下 ●蛍光灯(高力率):1000 W以下 ●モーターを用いた器具:750 W以下 ●ヒーターを用いた器具:1500 W以下
ON・OFF回数	ON・OFF各3回、別売設定ピンにてON・OFF各24回
最小ON・OFF単位	15分
最小ON・OFF間隔	30分
設定間隔時間誤差	±5分以内
時計精度	電源周波数による
使用温度・湿度範囲	-10~50℃ 85%以下
質量	830 g

【ご相談窓口における個人情報のお取り扱いについて】
パナソニック株式会社およびグループ関係会社は、お客様の個人情報をご相談対応や修理対応などに利用させていただき、ご相談内容は録音させていただきます。また、折り返し電話をさせていただくための発信番号を通知いたしております。なお、個人情報を適切に管理し、修理業務等を委託する場合や正当な理由がある場合を除き、第三者に開示・提供いたしません。個人情報に関するお問い合わせは、ご相談いただきました窓口にご連絡ください。

各部のなまえ



<付属品>

- ON用設定ピン 3個
- OFF用設定ピン 3個
- コンセントカバー 2個
- 木ネジ(3.8×30) 2本

Panasonic

持込修理

パナソニックタイムスイッチ保証書

本書はお買い上げの日から下記期間中故障が発生した場合には本書裏面記載内容で無料修理を行うことをお約束するものです。ご記入いただきました個人情報の利用目的は本票裏面に記載しております。お客様の個人情報に関するお問い合わせは、お買い上げの販売店にご連絡ください。詳細は裏面をご参照ください。

品番	TBC171
保証期間	お買い上げ日から 本体1年間
※お買い上げ日	年 月 日
※お客様	ご住所 お名前 電話 () -
※販売店	住所・販売店名 電話 () -

パナソニック株式会社
パナソニック エコソリューションズ 電路株式会社
〒571-8686 大阪府門真市門真 1048 番地 TEL(代表)06-6908-1131

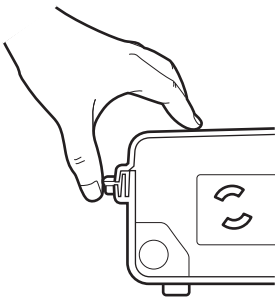
ご販売店様へ ※印欄は必ず記入してお渡しく下さい。

取説品番: TBC1712457

Ta0908-1121

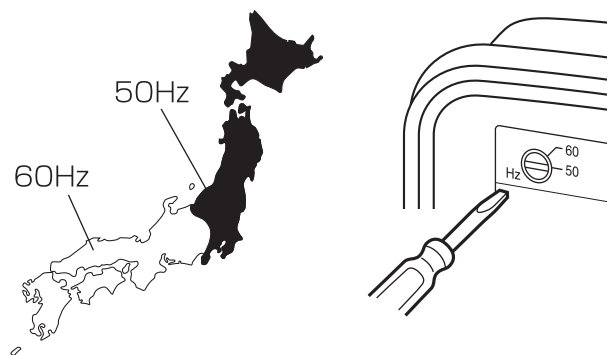
使い方

1 カバーを開ける。



2 周波数を合わせる。

- 周波数切替スイッチを使用する地域の周波数に合わせてください。
- 出荷時は50Hzにセットしています。



3 設定ピンで動作時刻を設定する。

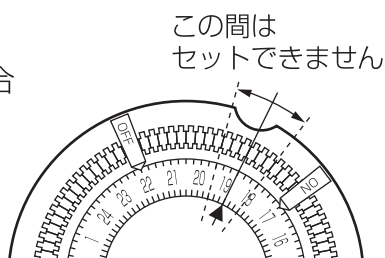
- 設定ピンをダイアルの希望時刻の目盛りに差し込んでください。
- ON時刻には赤色 } の設定ピンを差し込みます。
- OFF時刻には白色 }

ご注意!

- 設定ピンは必ず、確実に奥までまっすぐ差し込んでください。
- 現在時刻表示(◀)の前後1時間は設定ピンをセットできません。その場合、ダイアルを回して現在時刻表示よりずらしてからセットしてください。

【例】右図の場合

- 17時「入」
- 22時「切」

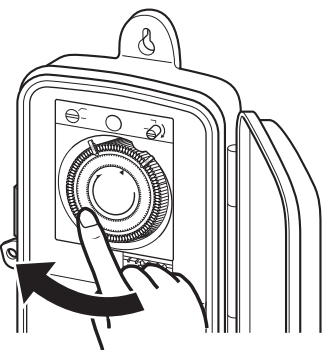


4 現在時刻を設定する。

- ダイアルを矢印方向(右)に回して現在時刻表示(◀)にダイアルの目盛りを合わせます。

ご注意!

- ダイアルは必ず矢印の方向に回してください。無理に逆転させると故障の原因になります。



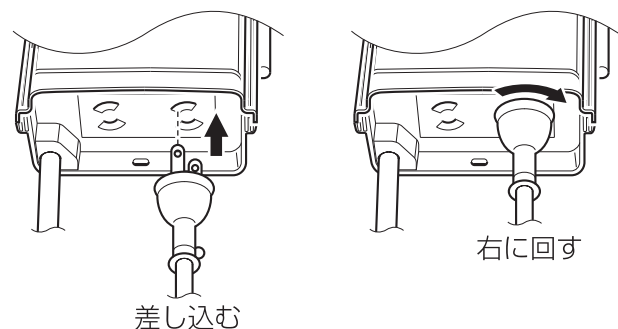
5 カバーを閉める。

- カチッと音がするまで確実に閉めてください。

6 コンセントプラグを電源コンセントに差し込む。

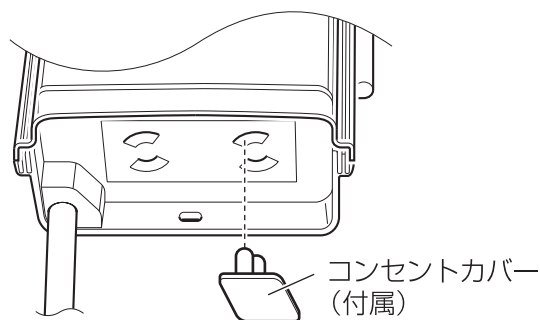
7 コンセント口に電気器具を接続する。

- コンセント口は抜止めです。差込んで右に回してください。また抜くときは左に回してください。



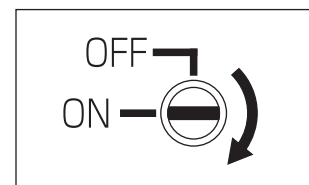
ご注意!

- 使用しないコンセント口には安全のため必ず付属のコンセントカバーを差し込んでください。
- 使用しないコンセントカバーはなくさないよう大切に保管してください。

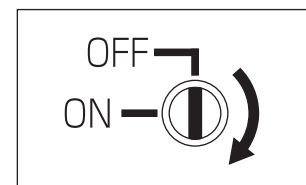


ON-OFF切替ツマミの使い方

- ON-OFF切替ツマミを操作することにより、タイマーをON→OFF、OFF→ONに手動で切替えることができます。



タイマーがONの状態



タイマーがOFFの状態

- ON-OFF切替ツマミ操作後は、設定ピンによりタイマーがON・OFFします。

ご注意!

- 切替ツマミは矢印方向に回してください。
- 設定ピンが現在時刻表示(◀)の前後1時間以内にある場合はON・OFF切替ツマミを操作しないでください。故障の原因となります。
- 長期間連続してON(またはOFF)する場合は、すべての設定ピンをダイアルからとりはずして、切替ツマミをON(またはOFF)にセットしてください。

使用上のご注意

- ダイアルは必ず矢印方向へ回してください。無理に逆転させると故障の原因になります。
- 停電中はダイアルが止まります。停電中はダイアルの回転が止まりますので、復帰後に現在時刻を合わせ直してください。
- 設定ピンは奥まで差し込んでください。誤動作・故障の原因になります。
- コンセント口は2口とも同時にON・OFFします。個別にコンセントをON・OFFすることはできません。
- 接続する電気器具はコンセント2口合計で接続器具ワット数以下にしてください。超えると発熱や発火の原因になります。
- 使用しないコンセント口には安全のため、必ず付属のコンセントカバーを差し込んでください。
- カバーは必ず正しく閉めてご使用ください。雨やほこりが侵入し、故障の原因になります。

補修部品(別売)

部品名	品番	希望小売価格(税別)	備考
設定ピン	TB1781	50円	ON用・OFF用各1個入り
コンセントカバー	WH9901P	110円	3個入り

お買い求めの販売店にご依頼ください。

故障かな?と思ったら

現象	原因	処置
時間がきても器具が動作しない。	電気器具のスイッチが入っていない。	電気器具のスイッチを入れる。
	プラグが抜けている。	プラグを差す。
	動作時刻が間違っている。	動作時刻を正しく合わせる。
現在時刻が狂っている。	停電があった。	現在時刻を正しく合わせる。(停電中は動作しません。)
	周波数切替スイッチの位置が合っていない。	地域のHzに合わせる。
動作時間が狂う。	動作時刻が間違っている。	動作時刻を正しく合わせる。

- 上の処置をしても直らないときは、お買い上げの販売店またはお客様ご相談窓口にご相談ください。

< 無料修理規定 >

- 取扱説明書、本体貼付ラベルなどの注意書に従った使用状態で保証期間内に故障した場合には、無料修理をさせていただきます。
(イ) 無料修理をご依頼になる場合には、お買い上げの販売店にお申しつけください。
(ロ) お買い上げの販売店に無料修理をご依頼にならない場合には、お近くのご相談窓口にご連絡ください。
- ご転居の場合の修理ご依頼先などは、お買い上げの販売店またはお近くの修理ご相談窓口にご相談ください。
- ご贈答品などで本保証書に記入の販売店で無料修理をお受けになれない場合には、お近くの修理ご相談窓口へご連絡ください。
- 保証期間内でも次の場合には原則として有料にさせていただきます。
(イ) 使用上の誤りおよび不当な修理や改造による故障および損傷
(ロ) お買い上げ後の取付場所の移設、輸送、落下などによる故障および損傷
(ハ) 火災、地震、水害、落雷、その他天災地変および公害、塩害、ガス害(硫化ガスなど)、異常電圧、指定外の使用電源(電圧、周波数)などによる故障および損傷
(ニ) 指定外の使用条件で使用された場合に生じた故障および損傷
(ホ) 他の接続機器および接続部材に起因して生じた故障および損傷
(ヘ) 別に指定する消耗品の部品、その他付属品の故障および損傷
(ト) 本書のご提示がない場合
(チ) 本書にお買い上げ年月日、お客様名、販売店名の記入のない場合、あるいは字句を書き替えられた場合
(リ) 離島または離島に準ずる遠隔地へ出張修理を行う場合の出張に要する実費
- 本書は日本国内においてのみ有効です。
- 本書は再発行いたしませんので大切に保管してください。
- お近くのご相談窓口は取扱説明書の保証とアフターサービス欄をご参照ください。

修理メモ

- ※お客様にご記入いただいた個人情報(保証書控)は、保証期間内の無料修理対応およびその後の安全点検活動のために利用させていただく場合がございますのでご了承ください。
- ※この保証書は、本書に明示した期間、条件のもとにおいて無料修理をお約束するものです。従ってこの保証書によって、保証書を発行している者(保証責任者)、およびそれ以外の事業者に対するお客様の法律上の権利を制限するものではありませんので、保証期間経過後の修理についてご不明の場合は、お買い上げの販売店または、お近くの修理ご相談窓口にお問い合わせください。
- ※保証期間経過後の修理や補修用性能部品の保有期間については、取扱説明書をご覧ください。
- ※This warranty is valid only in Japan.