

- このたびは、当社製品をお買いあげいただきましてまことにありがとうございます。
- この取付説明書に示した表示記号の内容は、製品を安全に正しく施工していただき、施主様等の危害や損害を未然に防止するためのものです。  
表示記号の内容を良く理解したうえで、本書の内容（指示）にしたがってください。
- この取付説明書では、次のような記号を使用しています。

## 安全に関する記号 記号の意味

**警告**

- 取扱いを誤った場合に、使用者が死亡または重傷を負うおそれのある内容を示しています。

**注意**

- 取扱いを誤った場合に、使用者が中・軽傷を負うおそれのある内容、または物的損害のおそれがある内容を示しています。

## 一般情報に関する記号

**ポイント**

- 取付手順で、特に注意して作業をしていただきたいことを示しています。
- 守っていただかないと組付けができない内容、または製品全体に後々不具合が発生するおそれのある内容を示しています。

※

- 取付説明の内容全体（個々の説明枠）にかかる注意事項を示しています。
- 取付説明の内容に制限がある場合の条件を示しています。

**補足**

- 説明の内容で知っておくと便利なことを示しています。

※製品破損、倒壊による人への危害・物的損害が想定されますので、下記事項をお守りください。

## ＜施工の前に＞

**注意**

- 製品の施工には、危険を伴う場合がありますので、必ず専門の工事業者による施工をお願いします。
- 本製品は、1階設置用です。2階以上には設置しないでください。
- 母屋の屋根から雪が直接落ちない場所に設置してください。落雪により、製品が破損するおそれがあります。
- 強風が屋根を吹上げるおそれがある場所への設置はしないでください。
- 給湯器や暖房機などの熱排気が製品内にこもるような場所には施工しないでください。排気による中毒や塗装劣化・剥離（はくり）のおそれがあります。
- 施工手順は、「Gフレーム 取付説明書（E248）G取付説明書区分表」で使用する取付説明書を確認してください。
- 屋根材に接触する部分へ使用するシーリング材は、弊社指定のアルコール系シーリング材を現場で手配してください。指定のシーリング材は下記になります。
  - ・信越化学工業（株）「シーラント72」
  - ・GE東芝シリコーン（株）「トスシール380」
  - ・東レ・ダウコーニング・シリコーン（株）「SE960」

**ポイント**

- 正しく施工、組付けをするために、施工前に必ず取付説明書をお読みください。
- 製品の施工については、必ず取付説明書にしたがってください。
- 梱包明細表で必要な部材、部品が揃っているか確認してください。
- 給湯器や暖房機などの熱排気が製品内にこもるような場所には施工しないでください。排気による中毒や塗装劣化・剥離（はくり）のおそれがあります。
- 施工終了後、取扱説明書は施主様にお渡しください。

## <施工上のご注意>

### ⚠ 注意

- ボルト、ネジは弊社純正品の規定本数を確実に締付け、固定してください。
- アルミ製品が異種金属と接触する場合は、絶縁処理をしてください。
- 製品の改造は絶対にしないでください。
- 施工終了後は、ボルト、ネジなどにゆるみがないか確認してください。

### 🔑ポイント

- 施工工事にあたっては、安全に施工を行なってください。
  - ・作業服および保護具（保護帽、安全帯、眼、手、足の保護具）を正しく使用してください。
  - ・作業場所の整理整頓を行なうとともに、安全確保を行なってください。  
特に高所作業での安全確保、倒壊防止、照明による照度の確保など。
  - ・器具、工具、保護具などの機能を確認し、使用してください。
  - ・作業は、相互の作業と各作業工程を考慮して進めてください。免許、技能講習、特別教育が必要な作業は、有資格者が行なってください。
  - ・作業者が相互に安全確認を行なってください。健康状態を十分に確認し、健康管理を実施してください。
  - ・万が一、事故が発生した際には、直ちに手当を行ない、救助を第一に心がけてください。
- 取付説明書の順序通りに組付けてください。製品の強度など、性能が低下する場合があります。
- 施工中についた汚れは取除き、誤ってキズをつけた場合は補修塗料で補修してください。

## <基礎工事についてのご注意>

### ⚠ 注意

- 基礎は弊社指定の寸法以上にしてください。強度低下の原因になります。
- 寒冷地で凍上するおそれのある地域で使用する場合は、凍上線の下まで基礎を設けてください。強度低下の原因になります。
- モルタルやコンクリートの抽出液が、施工中に製品に付着しないように注意してください。抽出液は強アルカリ性で、シミやムラなどの外観不良の原因になります。
- 製品の表面に付着したモルタルやコンクリートなどは、速やかに拭き取ってください。
- 養生期間は十分にとり、その間に重い物をのせたり、振動を与えないでください。

### 🔑ポイント

- コンクリート（またはモルタル）には、塩分を含む砂（海砂）および塩素系や強アルカリ系のコンクリート用混和剤（凍結防止剤、凝固促進剤、急結剤など）は使用しないでください。使用するとアルミなどの金属が腐食する原因になります。必要な場合は非塩素系や非アルカリ系の混和剤をご使用ください。

# INDEX

1	施工の前の重要確認事項	4
	1. 本製品の施工について	4
2	梱包明細表	13
3	基本寸法と各部名称	19
	1. 基本寸法	19
	2. 各部名称	21
	3. 断面納まり図	22
4	ルーフ本体の施工	24
	1. スリーブの取付け	24
	2. 樋の取付け	25
	3. 樋へのシーリング処理	28
	4. 樋へのパッキンの取付け	29
	5. 中間フレームの取付け	30
	6. 棟木の取付け	33
	7. 屋根材受けの取付け	34
	8. 屋根材の取付け準備	35
	9. 屋根材の取付け	38
	10. 角部のシーリング処理	48
	11. 縦樋の取付け	49
	12. 雪下ろしシールの取付け	60

# 1 施工の前の重要確認事項

## 1. 本製品の施工について

### 1-1 フレーム施工寸法配線加工の確認

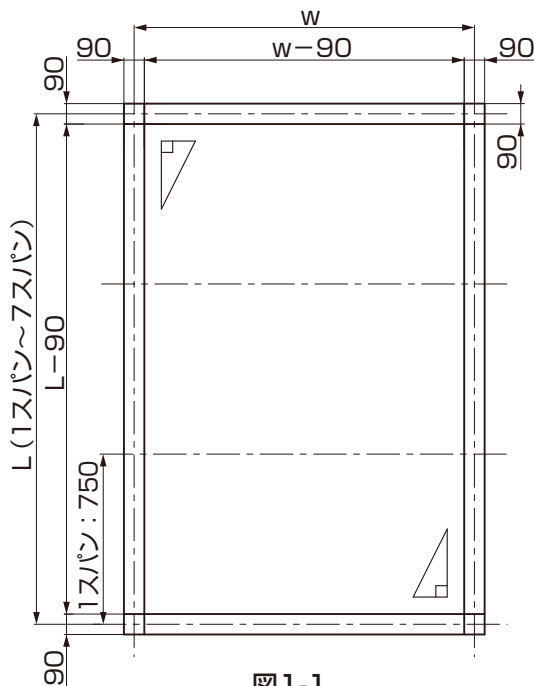


図1-1

表1-1

	W10	W15	W20	W30
w	1000	1500	2000	3000

表1-2

	1スパン	2スパン	3スパン	4スパン	5スパン	6スパン	7スパン
L	750	1500	2250	3000	3750	4500	5250

**ポイント**

- フレーム施工の寸法、直角がでていることを確認してください。(図1-1、表1-1、1-2参照)  
寸法がでていないとルーフが取付かないなどの不具合の原因になります。
- 天井材へLEDダウンライトを取付ける場合は、「Gルーフ天井材フリータイプ取付説明書 (E257)」を参考に穴加工、配線の取り回しを行なってください。

## メモ

.....

.....

.....

.....

.....

.....

.....

.....

.....

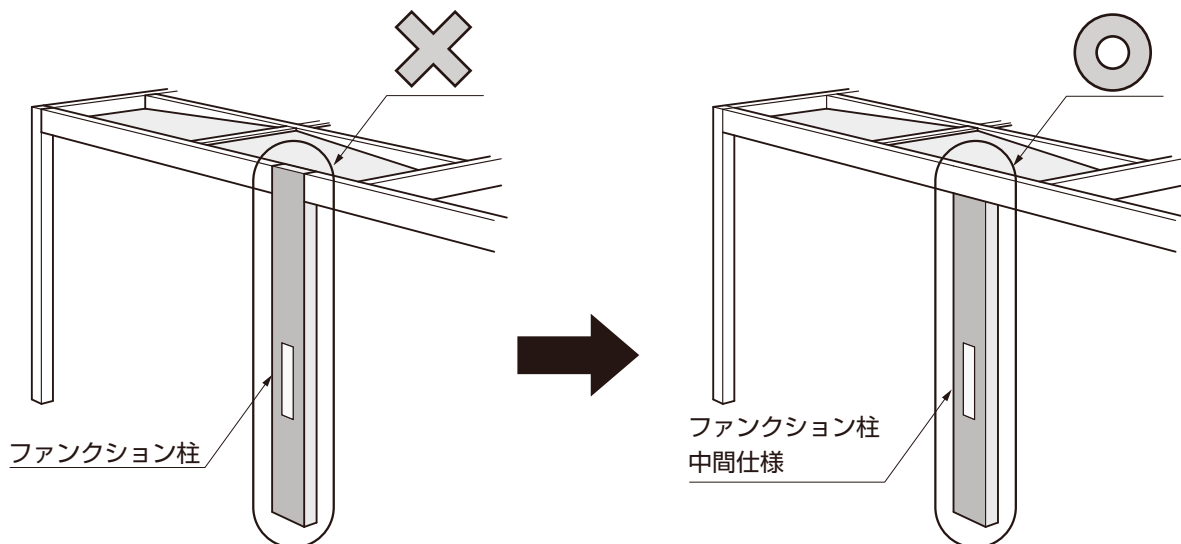
.....

.....

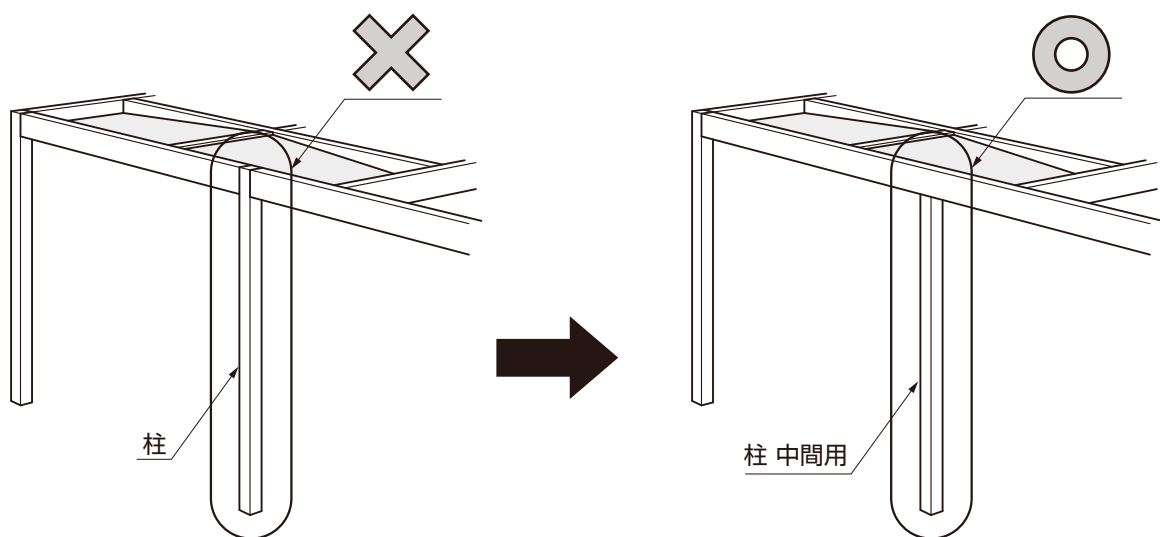
1 施工の前の重要確認事項

## 1-2 フレームの接続について

### (1) ファンクション柱接続



### (2) 中間柱接続

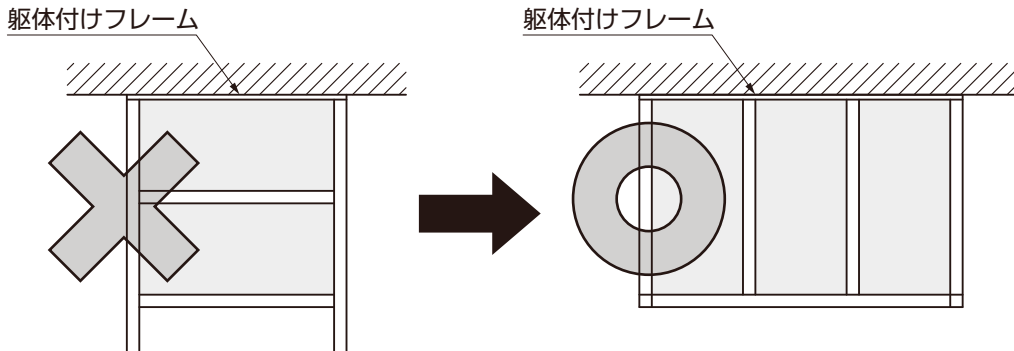


#### ポイント

- フレーム枠角部以外での柱-フレーム、フレーム-フレームの接続はできません。フリールーフは規格フレームサイズ範囲での取付けになります。

# 1. (つづき)

## (3) 躯体付けフレームの場合



### ポイント

- 躯体付けフレームを使用したGルーフ フリータイプの平行（側面）付けはできません。躯体に対して直角になるように取付けてください。

## (4) デザインフレームカバーの取付け

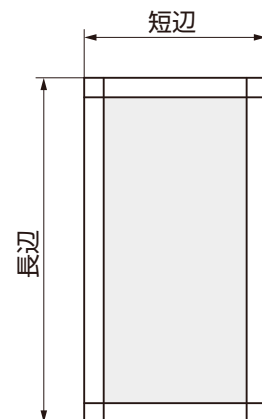
### ポイント

- Gルーフ フリータイプを取付けた場合、デザインフレームカバーの取付けはできません。

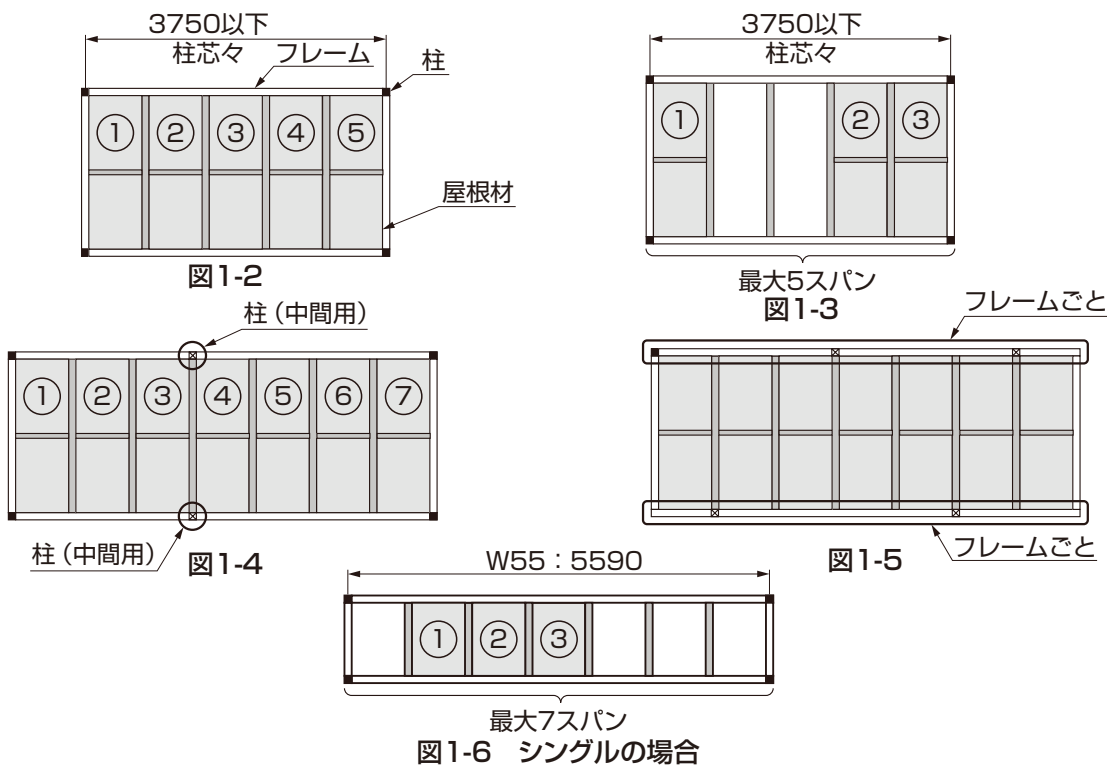
## 1-3 基本納まりタイプ ※図は3スパンを示します。1スパン～7スパンまで展開があります。

表1-3 ルーフサイズ

	W10	W15
シングル	1スパン 2スパン 3スパン 	1スパン 2スパン 3スパン 
	W20	W30
ダブル	1スパン 2スパン 3スパン 	1スパン 2スパン 3スパン 



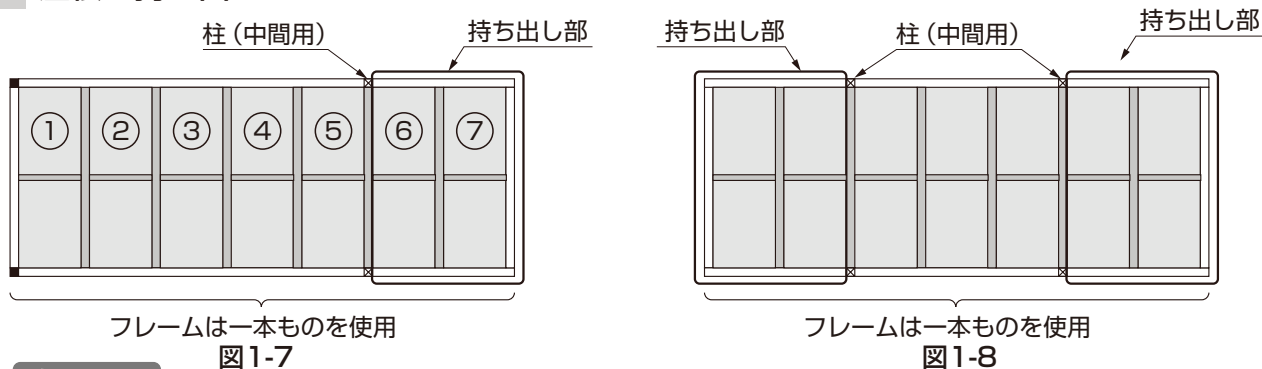
1-4 柱の設置について ※図1-2～図1-5はダブルの説明図ですがシングルも同様です。



ポイント

- 一連の屋根施工における柱本数は最低4本（両側）にしてください。
- Gルーフ フリータイプはH35柱には対応していません。
- 間柱に載せられる屋根材は最大5スパンです。（図1-2参照）
- 屋根材枚数が5スパン以下であれば連続性は自由です。（図1-3参照）
- 柱間の屋根材が5スパンを超える場合は、5スパン以内になる位置に柱（中間用）を設置します。（図1-4参照）
- 以上のルールがフレーム一列ごとに適応するようにしてください。（図1-5参照）
- シングルは屋根材枚数が3スパン以下の場合に限り、柱間を最大W55フレーム（7スパン）まで延ばせます。（図1-6参照）

1-5 屋根の持ち出しについて



ポイント

- Gルーフ フリータイプはH35柱には対応していません。
- 「1-4 柱の設置について」のルール適応範囲内において、屋根材を柱から持ち出せます。
- 柱（中間用）を立て、残り2スパンを柱から持ち出して施工できます。フレームは一本ものを使用してください。（図1-7参照）
- 図1-7の考え方で両側の屋根を持ち出せます。フレームは一本ものを使用してください。（図1-8参照）

# 1. (つづき)

## 1-6 屋根の延長について

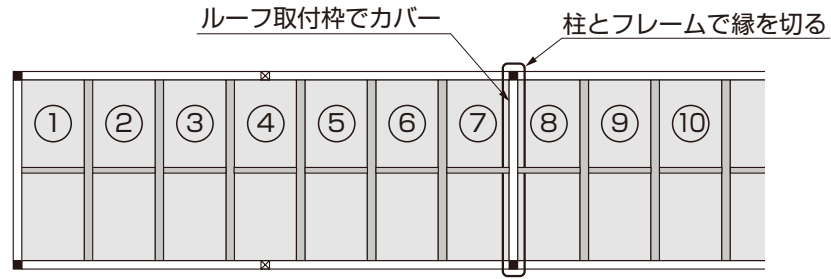


図1-9

### ポイント

- Gルーフ フリータイプはH35柱には対応していません。
- 屋根を延長する場合はアスパンごとに柱を立ててフレームで縁を切り、その上をルーフ取付枠(延長用)でカバーしてください。

## 1-7 柱補強金具の要否について

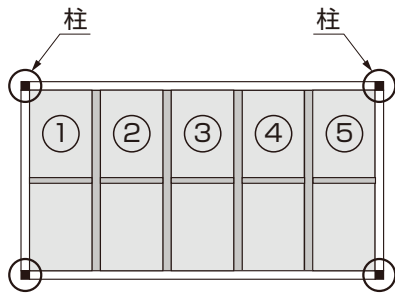


図1-10

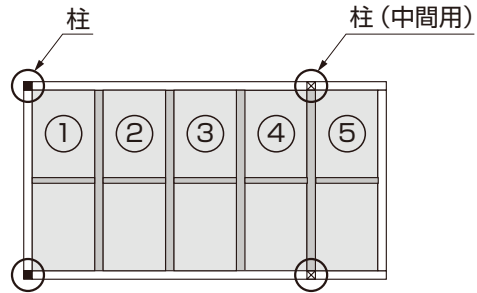


図1-11

### ポイント

- ルーフ全体で屋根材を5スパン以上設置する場合は、4本の柱すべてに「柱補強部品」を使用してください。(図1-10、図1-11参照)
- ルーフ全体で屋根スパンが4スパン以下の場合は、「柱補強部品」は不要です。
- Gスクリーンの設置等でスパン間に柱を追加した場合、その柱には「柱補強部品」は不要です。

## 1-8 化粧樋の必要数について

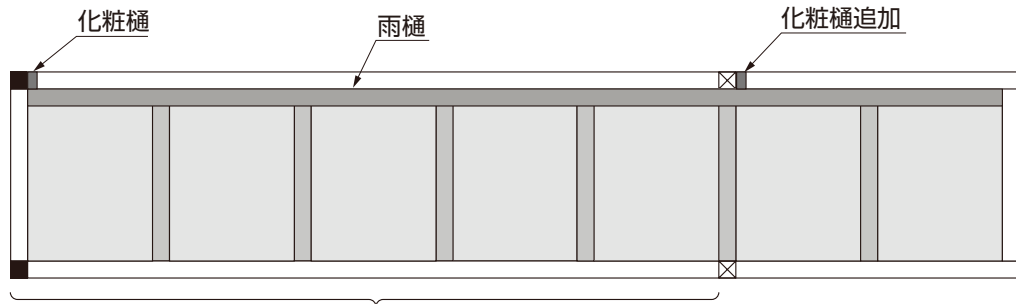


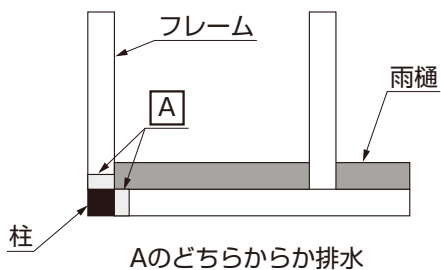
図1-12

### ポイント

- 化粧樋は屋根スパン5スパンにつき1カ所とし、5スパンを超える場合は追加してください。

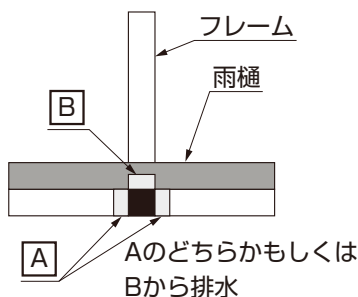


### 1-9 化粧樋の選択について



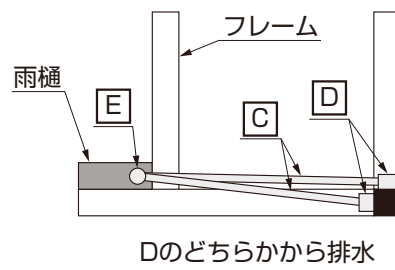
Aのどちらからか排水

[A] フリールーフ化粧樋エルボ用



AのどちらかもしくはBから排水

[A] フリールーフ化粧樋エルボ用  
[B] フリールーフ化粧樋ストレート用



Dのどちらからか排水

[C] [D] テラスタイプ化粧樋  
[E] アタッチメント追加セット

図1-13 雨樋端部の角の柱に排水する場合

図1-14 雨樋中間部の柱に排水する場合

図1-15 雨樋から離れた柱に排水する場合

#### ポイント

- 雨水の排水箇所（化粧樋設置箇所）は、状況により図のように3つから選択してください。（図1-13、図1-14、図1-15参照）
- 220フレームにフリールーフを取付けた場合は、図1-15の納まりにしてください。

### 1-10 ルーフの段違い接続施工について ※シングル、ダブル共通です。

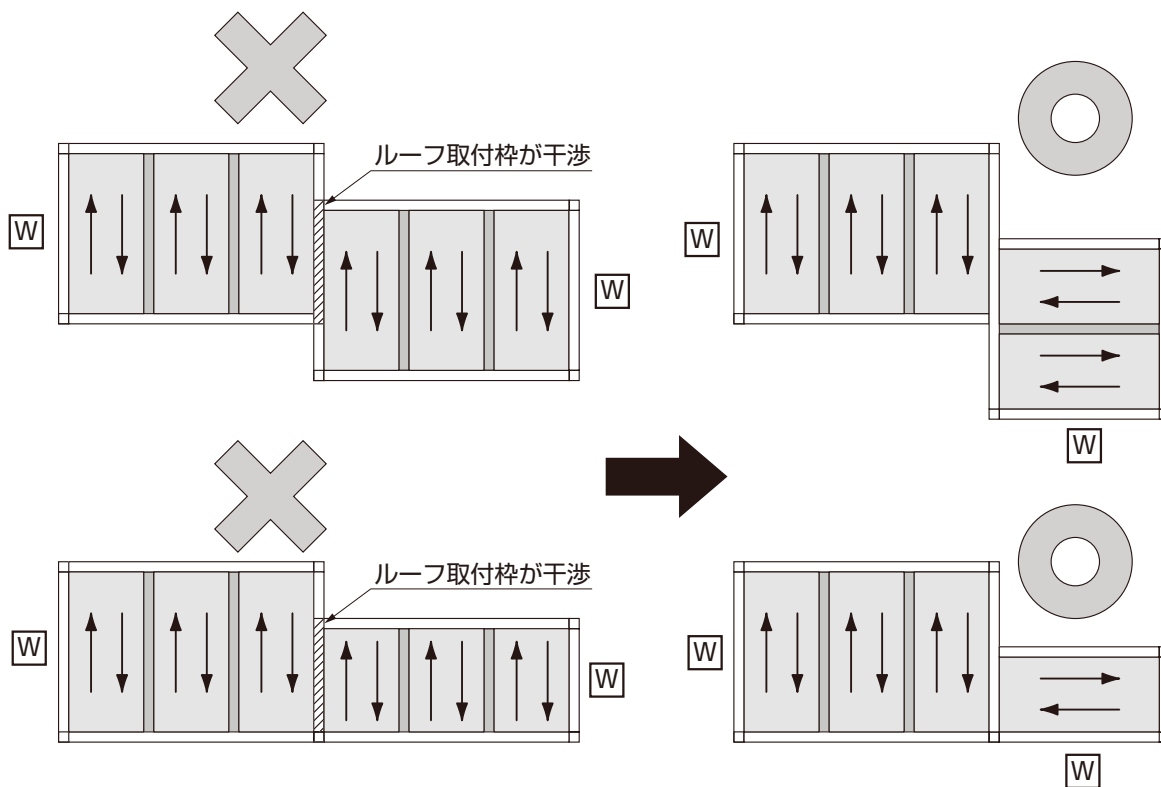


図1-14

#### ポイント

- 「ルーフ取付枠・1スパン用」が干渉するため、W方向接続の段違い施工はできません。

# 1. (つづき)

## 1-11 ルーフの接続施工について ※シングル、ダブル共通です。

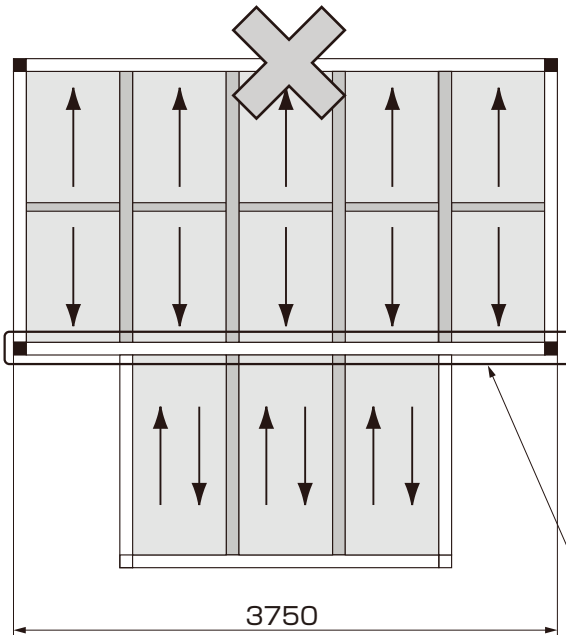


図1-15

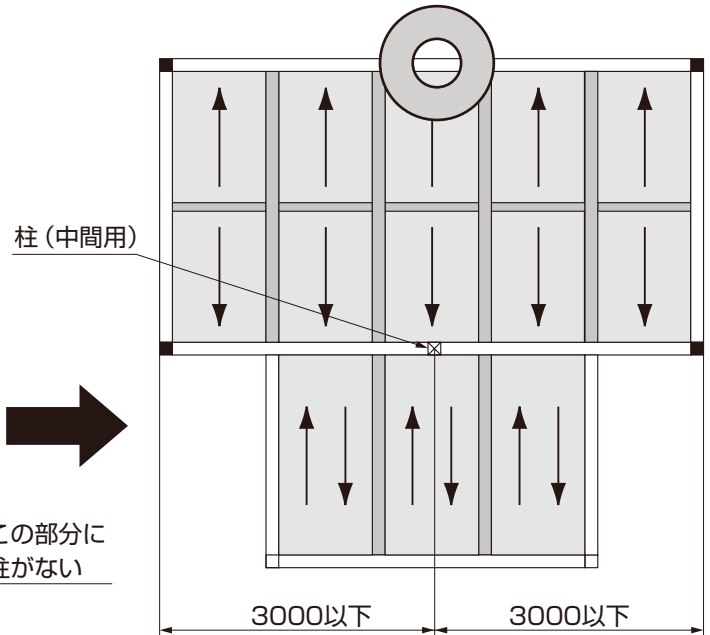
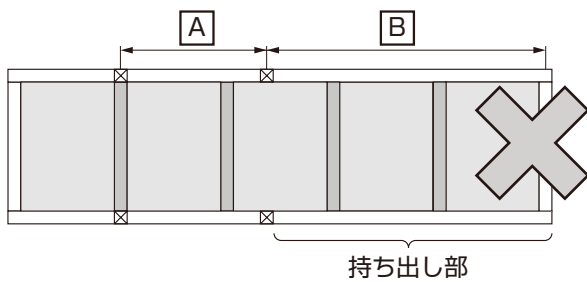


図1-16

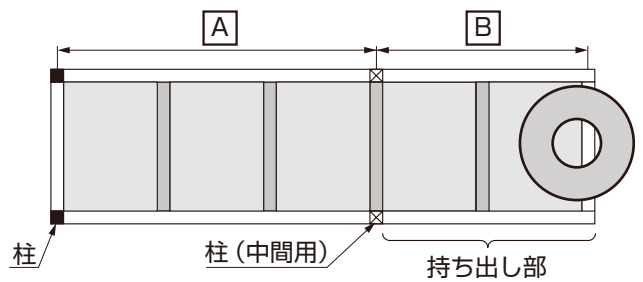
### ポイント

- ルーフを接続する際に、屋根勾配が谷と谷の組み合わせになる部分は雨樋の清掃がしづらくなります。雨樋に手が届く範囲を考慮してプランしてください。
- ルーフ本体を接続する場合は、接続したフレーム部の柱ピッチの制限が変わります。(図1-15参照)
- ルーフ本体を接続するフレーム部は、必ず柱ピッチが3000mmを超えないように柱を追加してください。(図1-16参照)

## 1-12 屋根の持ち出し施工について ※シングル、ダブル共通です。

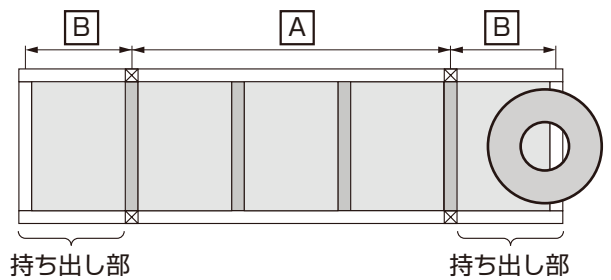


持ち出し部



柱(中間用)

持ち出し部



持ち出し部

持ち出し部

図1-17

### ポイント

- 持ち出し部の屋根重量を支えるため、AよりBが長くなる位置に柱を設置する施工はできません。
- 持ち出しは最大2スパンです。スパン単位でA>Bになる位置に柱を施工してください。

### 1-13 L字接続施工について

(1) 独立施工 ※シングル、ダブル共通です。

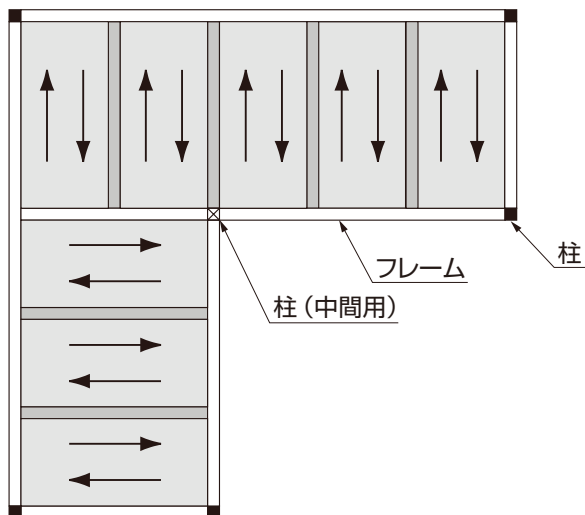


図1-18

**ポイント**

- 図はW15サイズの施工例です。
- 図のような屋根勾配方向の組合わせにしてください。

(2) 躯体付け施工(特殊施工) ※シングルのみです。

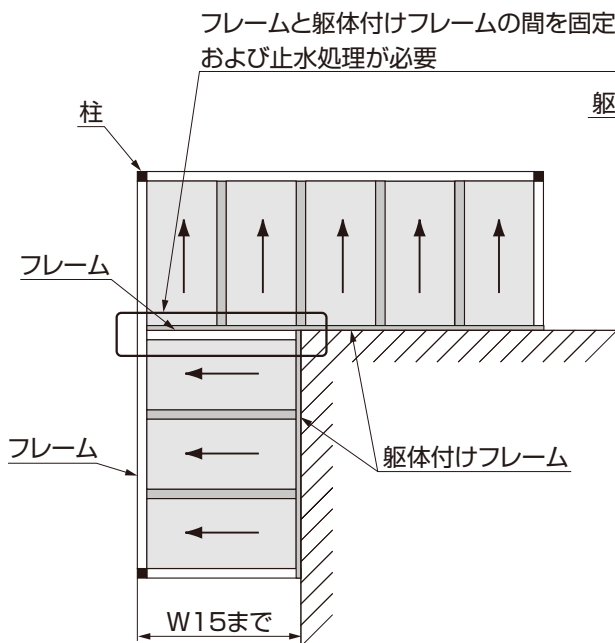


図1-19 出隅

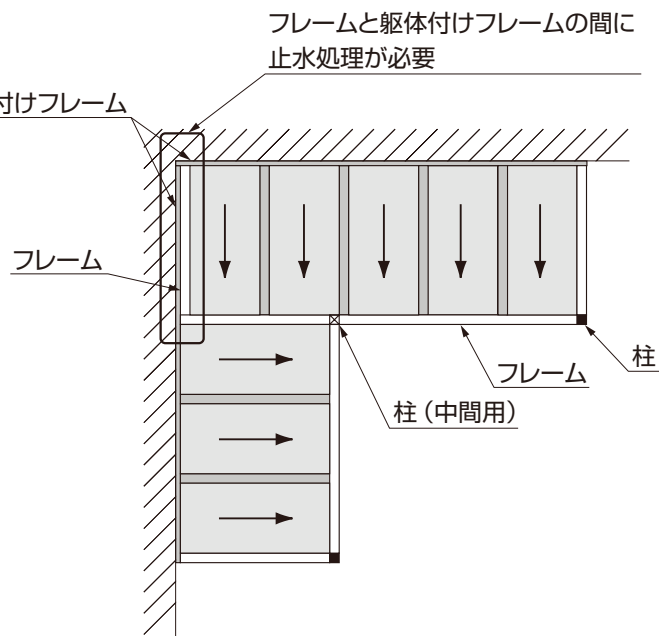


図1-20 入隅

**ポイント**

- 現場対応によるネジの手配や止水(シーリング)処理が必要です。
- 出隅、入隅、いずれの場合も、図のような屋根勾配方向の組合わせにしてください。

# 1. (つづき)

## 1-14 積雪50cm対応の施工について

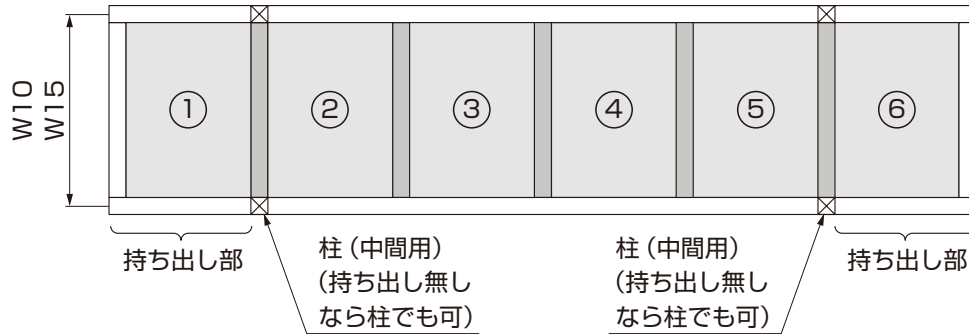


図1-21 シングル仕様

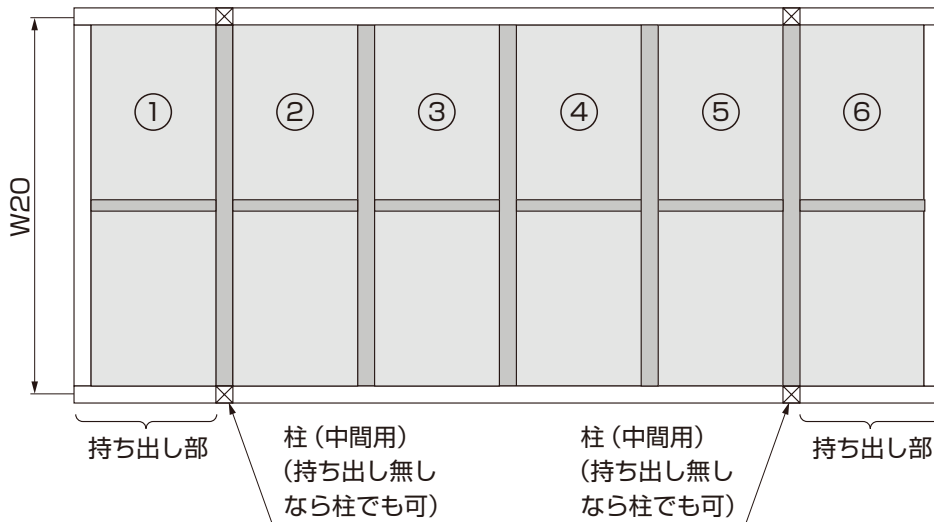


図1-22 ダブル仕様 W20のみ

### ⚠ 注意

- 積雪50cm対応の場合は、シングル使用・ダブル使用ともに、屋根4スパンの間の柱を設置してください。4スパン以上の場合製品が破損するおそれがあります。ダブル仕様の場合はW20まで施工できます。

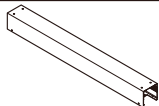
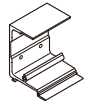
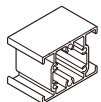
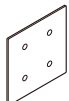


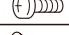

### 🔑 ポイント

- 両側1スパンまで屋根持ち出し施工をすることで最大6スパンまで施工できます。

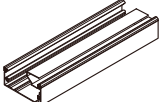
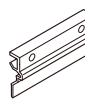
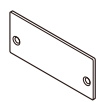
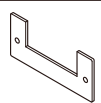
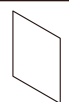
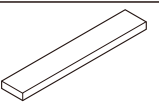
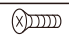

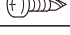
## 2 梱包明細表

### ■ 梱包明細表

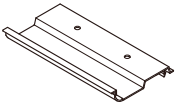
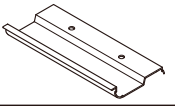
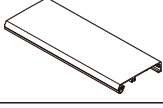
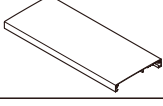
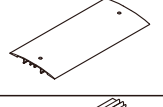
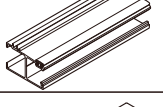
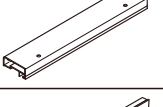

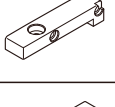
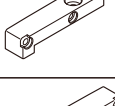
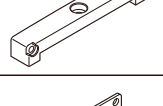
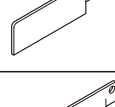
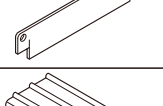
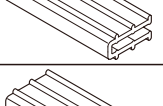
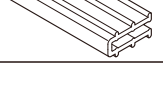
#### 【1】 中間フレーム

名 称	略 図	員 数			
		W10	W15	W20	W30
中間フレーム		1	1	1	1
中間フレーム取付金具		1	1	2	2
中間フレーム用スリーブ		1	1	-	-
中間フレーム接続パッキン		1	1	-	-
【1-1】 φ5×70ナベドリルネジ		4	4	-	-
【1-2】 φ5×19ナベドリルネジ		6	6	12	12
【1-3】 φ5×20ナベタッピンネジ2種G=5		2	2	4	4
【1-4】 φ5×16サラドリルネジ		2	2	-	-

#### 【2】 雨樋

名 称	略 図	員 数						
		1スパン	2スパン	3スパン	4スパン	5スパン	6スパン	7スパン
樋		1	1	1	1	1	1	1
樋端部取付材		2	2	2	2	2	2	2
樋端部カバー		2	2	2	2	2	2	2
樋端部パッキン		2	2	2	2	2	2	2
雪下ろし指示シール (600タイプ)		1	1	1	1	1	1	1
樋止水材		1	1	1	1	1	1	1
【2-1】 φ4×16サラタッピンネジ2種G=8		4	4	4	4	4	4	4
【2-2】 φ4×20ナベタッピンネジ2種G=5		4	4	4	4	4	4	4
【2-3】 φ4×16ナベドリルネジ		-	1	2	3	4	5	6

【3】 ルーフ取付枠

名 称	略 図	員 数							
		W10	W10	W15	W15	W20	W20	W30	W30
		1スパン	延長	1スパン	延長	1スパン	延長	1スパン	延長
屋根固定材 中間		-	1	-	1	-	1	-	1
屋根固定材 端部		2	-	2	-	2	-	2	-
屋根固定材カバー 端部		2	-	2	-	2	-	2	-
屋根固定材カバー 中間		-	1	-	1	-	1	-	1
屋根固定材 棟木		-	-	-	-	1	1	1	1
屋根材受け1列用		1	1	1	1	-	-	-	-
屋根固定材1列用		1	1	1	1	-	-	-	-
屋根材受け1列用カバー		1	1	1	1	-	-	-	-
固定材キャップ 端部L		1	-	1	-	2	-	2	-
固定材キャップ 端部R		1	-	1	-	2	-	2	-
固定材キャップ 中間		-	1	-	1	-	2	-	2
固定材キャップ止水パッキン 端部 L・R		各1	-	各1	-	各2	-	各2	-
固定材キャップ止水パッキン 中間		-	1	-	1	-	2	-	2
パネル止水ビート材 W10・W20用		1	1	-	-	2	2	-	-
パネル止水ビート材 W15・W30用		-	-	1	1	-	-	2	2

[3] ルーフ取付枠 (つづき)

名 称	略 図	員 数							
		W10	W10	W15	W15	W20	W20	W30	W30
		1スパン	延長	1スパン	延長	1スパン	延長	1スパン	延長
屋根固定材 (端部) キャップ 右		1	-	1	-	-	-	-	-
屋根固定材 (端部) キャップ 左		1	-	1	-	-	-	-	-
屋根固定材 (中間) キャップ		-	1	-	1	-	-	-	-
屋根固定材 (1列用) 端部キャップ 右		1	1	1	1	-	-	-	-
屋根固定材 (1列用) 端部キャップ 左		1	1	1	1	-	-	-	-
屋根固定材 (端部) キャップ 止水パッキン A		2	-	2	-	-	-	-	-
屋根固定材 (中間) キャップ 止水パッキン A		-	1	-	1	-	-	-	-
屋根固定材 (端部) キャップ 止水パッキン B LR		各1	-	各1	-	-	-	-	-
屋根固定材 (中間) キャップ 止水パッキン B		-	1	-	1	-	-	-	-
シングル端部用防水テープ LR		各1	-	各1	-	-	-	-	-
シングル中間用防水テープ		-	1	-	1	-	-	-	-
屋根固定材 W10・W15用止水材		1	1	1	1	-	-	-	-
屋根固定材 (棟木・1列用) 止水材		1	1	1	1	2	2	2	2
パネル側面止水材		4	4	4	4	6	6	6	6
パネル端水切材 端部用		2	-	2	-	4	-	4	-

## ■ 梱包明細表

### 【3】 ルーフ取付枠 (つづき)

名 称	略 図	員 数							
		W10	W10	W15	W15	W20	W20	W30	W30
		1スパン	延長	1スパン	延長	1スパン	延長	1スパン	延長
パネル端水切材 中間用		-	1	-	1	-	2	-	2
屋根固定材端部止水材 端部		2	-	2	-	4	-	4	-
屋根固定材端部止水材 中間		-	1	-	1	-	2	-	2
防水テープ ダブル		-	-	-	-	2	2	2	2
屋根材スペーサー		-	-	-	-	2	2	2	2
棟木端部表面保護テープ		-	-	-	-	2	2	2	2
【3-1】 φ4×13ナベドリルネジ		8	5	10	5	14	7	22	10
【3-2】 φ4×19ナベドリルネジ		11	7	11	7	8	6	8	6
【3-3】 φ4×40ナベドリルネジ		3	3	3	3	-	-	-	-
【3-4】 φ4×30ナベタッピンネジ2種 G=5		4	2	4	2	8	4	8	4
【3-5】 φ4×30ナベドリルネジ		3	3	3	3	-	-	-	-
【3-6】 φ5×10サラタッピンネジ2種		2	-	2	-	-	-	-	-
【3-7】 防水座金M4		11	7	11	7	8	6	8	6
【3-8】 防水座金M5		12	-	12	-	12	-	12	-

### 【4】 棟木

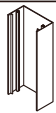


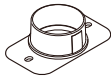
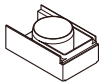
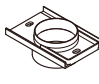
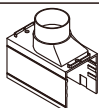
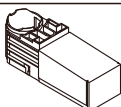
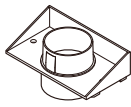

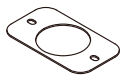



名 称	略 図	員 数
棟木上側		1
棟木下側		1
棟木取付金具		2
【4-1】 φ4×10トラスタッピンネジ3種		4
【4-2】 φ4×15ナベ タッピンネジ2種 G=5		4

### 【5】 ルーフ施工キットB

名 称	略 図	員 数
ルーフ取付穴位置治具		1
穴隠しシール		4
取付説明書 Gルーフ -フリータイプ- <E258>	-	1
取扱説明書 Gルーフ -フリータイプ- <UE071>	-	1



【6】化粧樋

名 称	略 図	員 数				
		H24	H29	カーブタイプ	H24	H29
		ストレート	ストレート	ストレート	エルボ	エルボ
縦樋カバー受け		1	1	1	1	1
フレームカバー		1	1	1	1	1
縦樋		1	1	1	1	1
雨樋アタッチメント		1	1	1	1	1
雨樋アタッチA		-	-	-	1	1
雨樋アタッチB		-	-	-	1	1
エルボ本体		-	-	-	1	1
エルボスライド		-	-	-	1	1
縦樋受けキャップ		1	1	1	1	1
雨樋ジョイナー		1	1	1	-	-
アタッチメントパッキン		1	1	1	1	1
【6-1】φ4×10トラスタッピンネジ2種		10	11	2	12	13
【6-2】φ4×20トラスタッピンネジ2種G=5		2	2	2	4	4
【6-3】φ4×30ナベドリルネジ		-	-	9	-	-

## ■ 梱包明細表

### 【7】化粧樋 アタッチメント追加セット

名 称	略 図	員 数
92° エルボφ40用		2
アタッチメントパッキン		1
ドレンエルボφ40用		1
ドレンエルボキャップ		1
ドレンエルボパッキン		1
雨樋アタッチメント		1
接着剤		1
【7-1】φ4×10トラスタッピンネジ3種		2

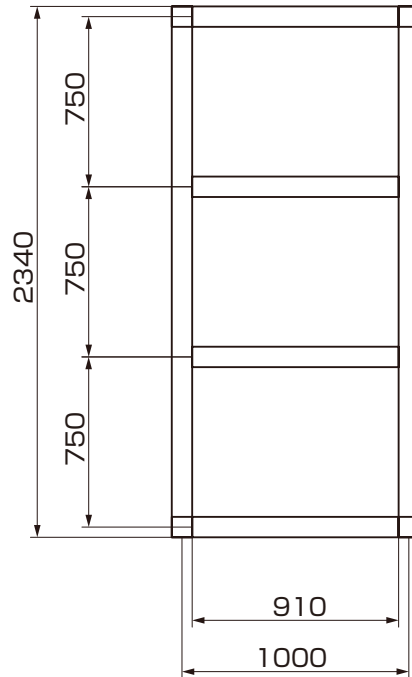
### 【8】屋根材セット

名 称	略 図	員 数							
		W10	W10	W15	W15	W20	W20	W30	W30
		1枚入	2枚入	1枚入	2枚入	1枚入	2枚入	1枚入	2枚入
屋根材		1	2	1	2	1	2	1	2

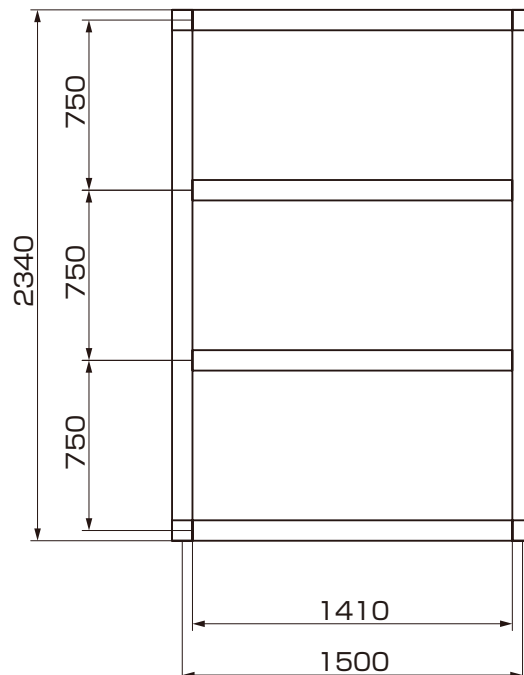
### 3 基本寸法と各部の名称

#### 1. 基本寸法

1-1 シングルW10の場合 ※図は3スパンを示します。1スパン～7スパンまで展開があります。

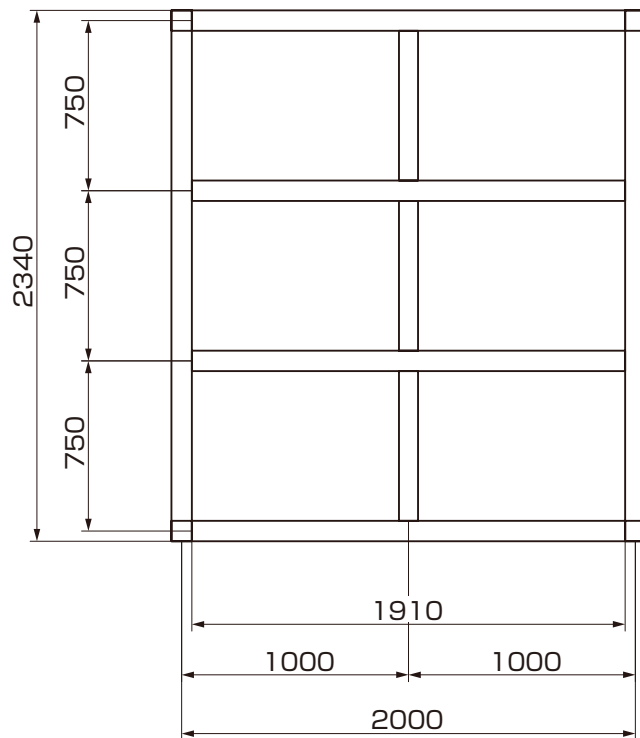


1-2 シングルW15の場合 ※図は3スパンを示します。1スパン～7スパンまで展開があります。

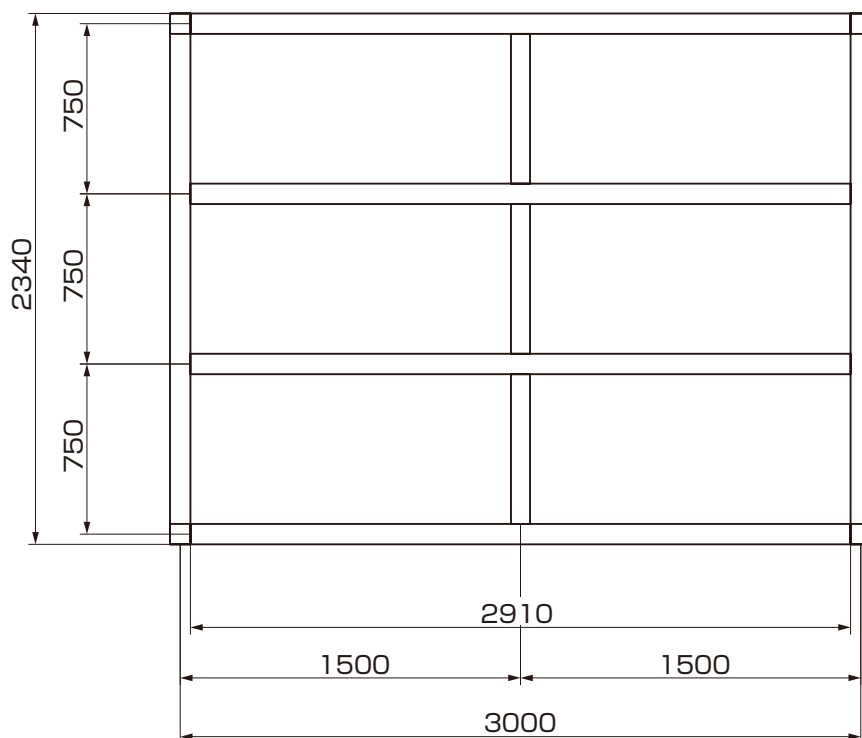


# 1. (つづき)

1-3 ダブルW20の場合 ※図は3スパンを示します。1スパン～7スパンまで展開があります。

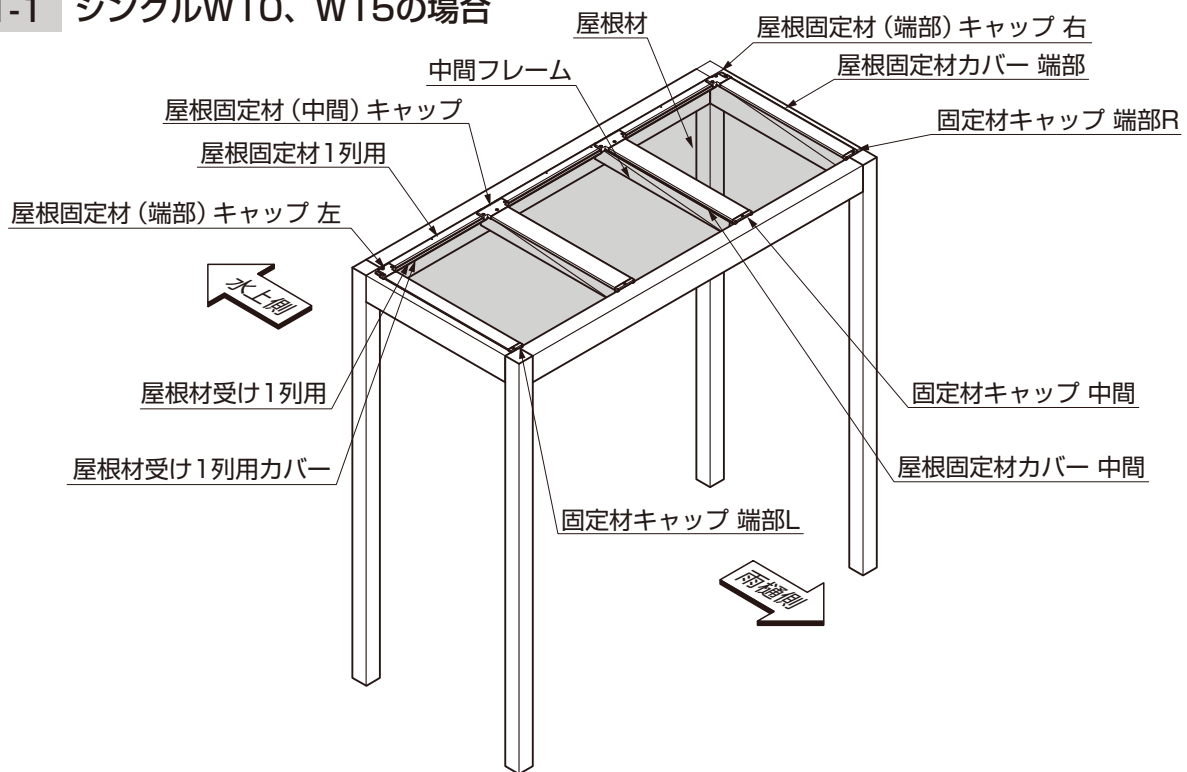


1-4 ダブルW30の場合 ※図は3スパンを示します。1スパン～7スパンまで展開があります。

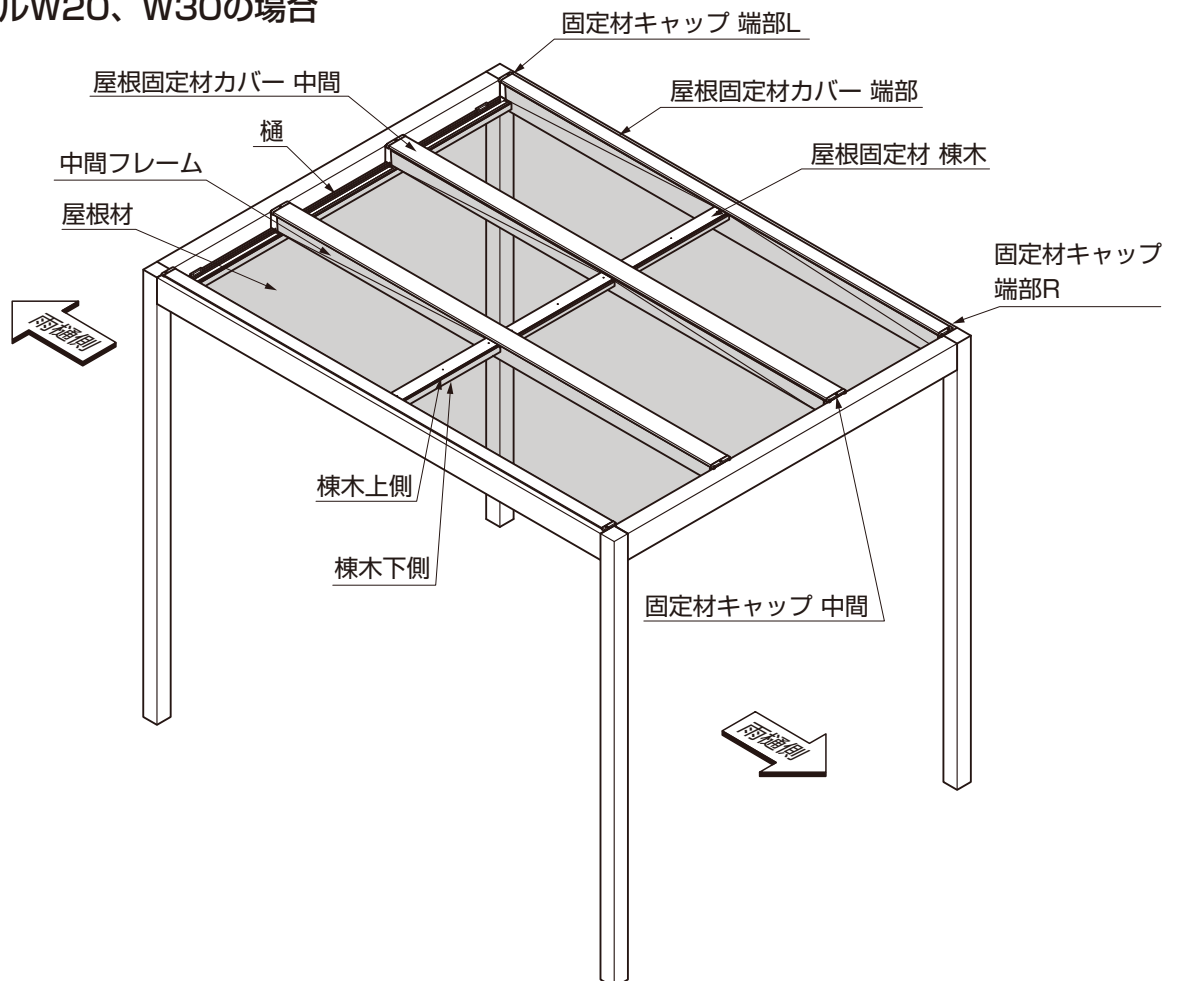


## 2. 各部名称

### 1-1 シングルW10、W15の場合



### 1-2 ダブルW20、W30の場合



### 3. 断面納まり図

#### 1-1 樋部断面図

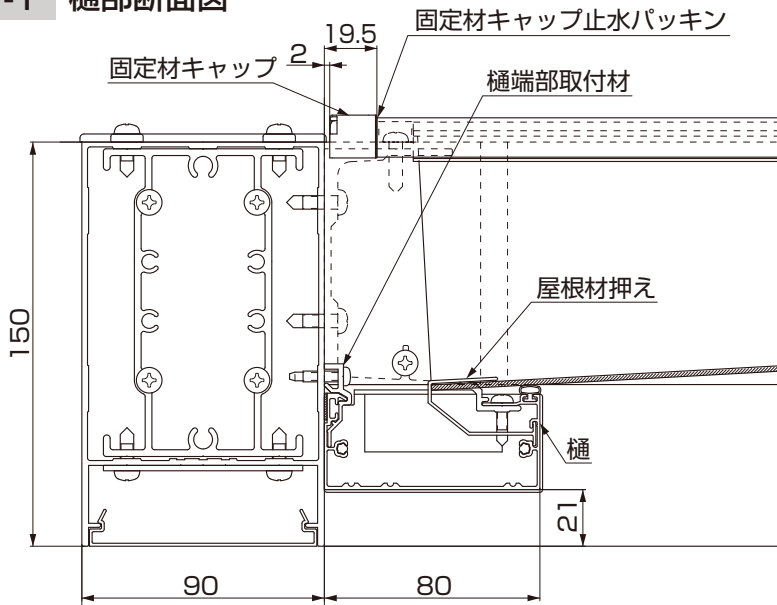


図1-1 A-A' 断面詳細図

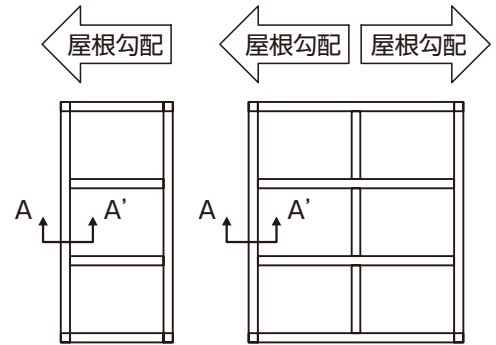


図1-2 シングル 図1-3 ダブル

#### 1-2 中間フレーム断面図

##### (1) シングルタイプ

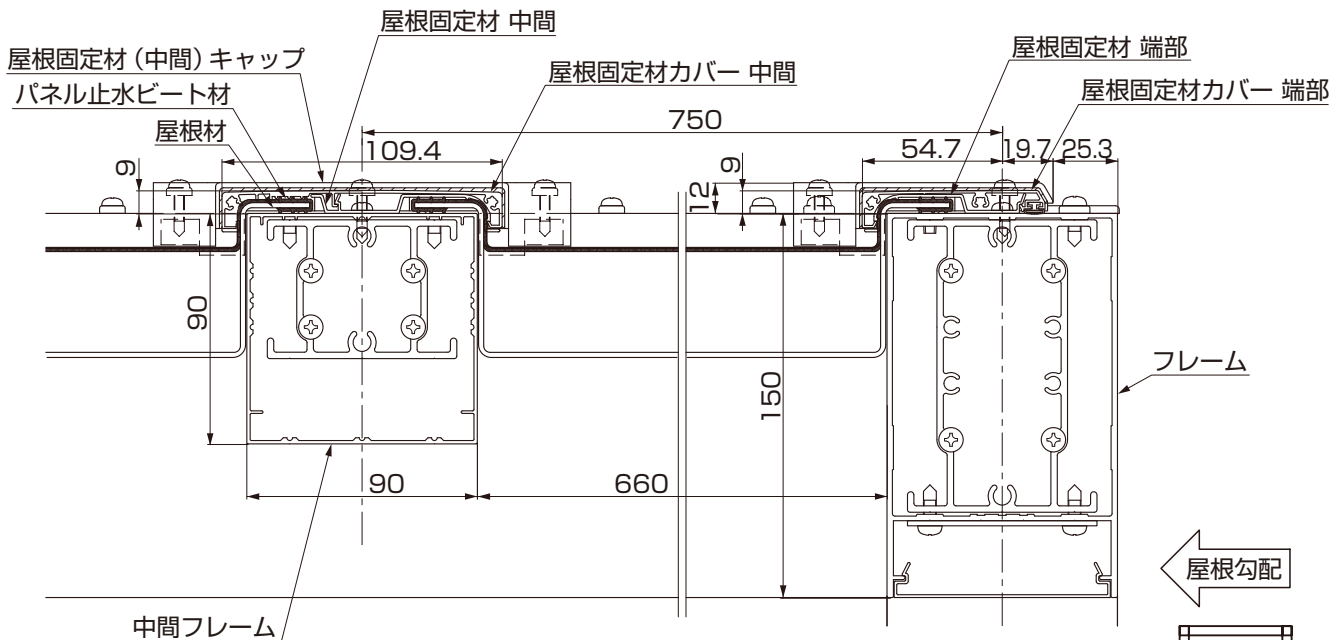


図1-4 B-B' 断面詳細

屋根勾配

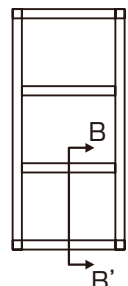


図1-5 シングル

(2) ダブルタイプ

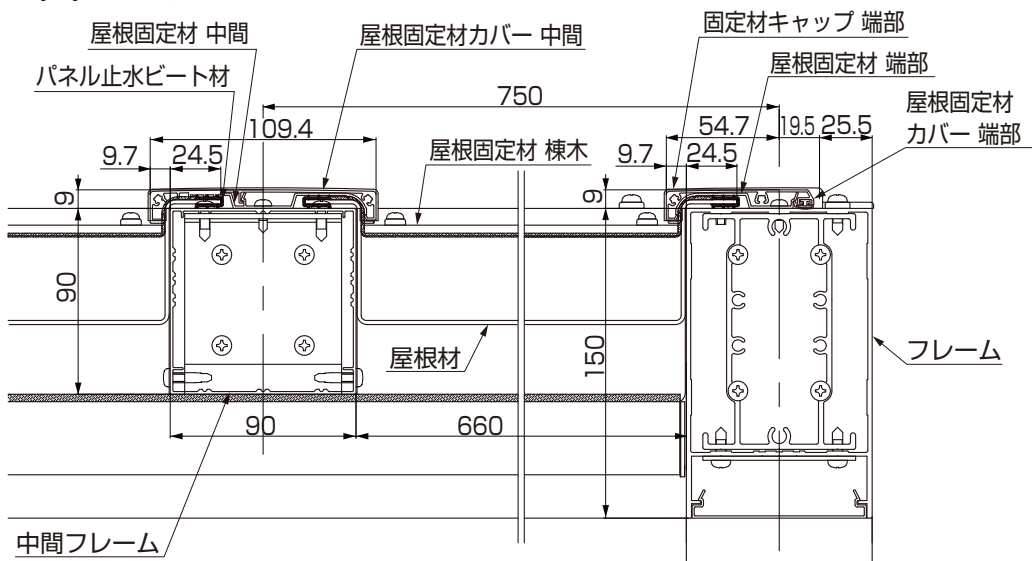


図1-6 C-C' 断面詳細図

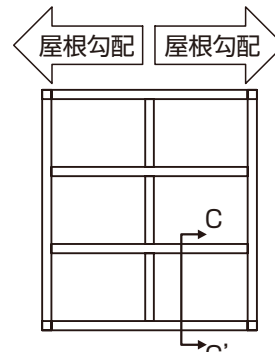


図1-7 ダブル

1-3 ダブル 棟木部断面図

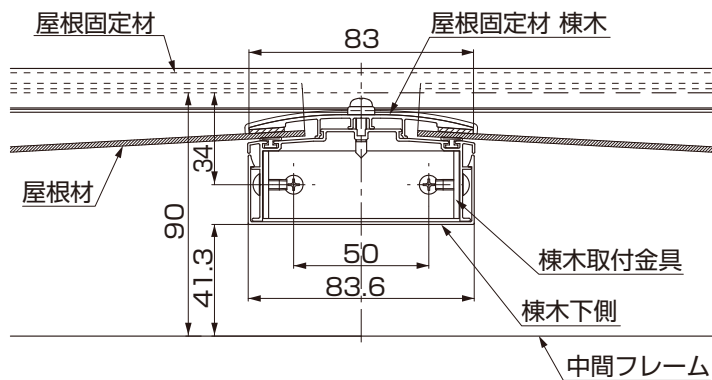


図1-8 D-D' 断面詳細図

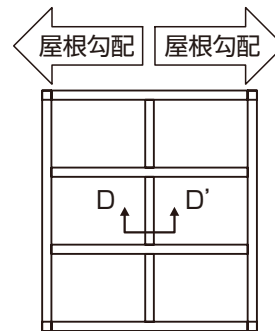


図1-9 ダブル

1-4 シングル 水上側断面図

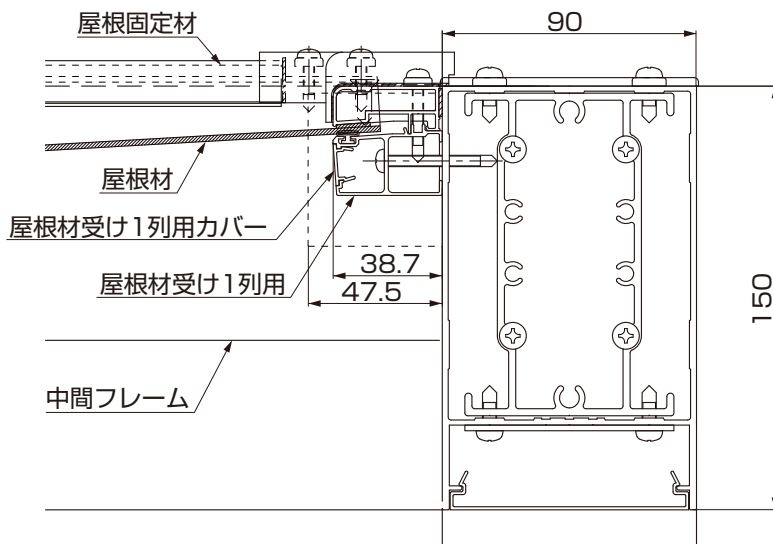


図1-10 E-E' 断面詳細図

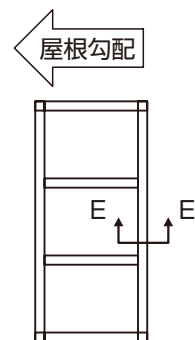


図1-11 シングル

## 4 ルーフ本体の施工

### 1. スリーブの取付け ※シングル W10、W15の場合の作業です。

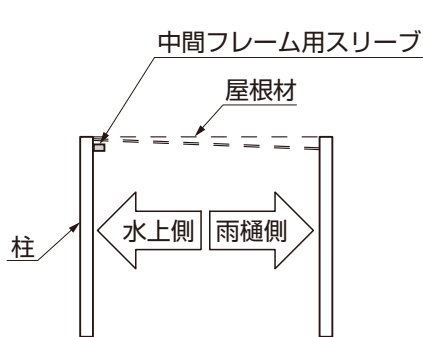


図1-1

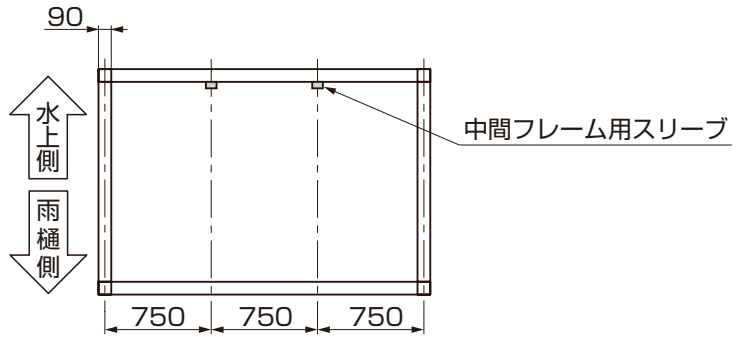


図1-2

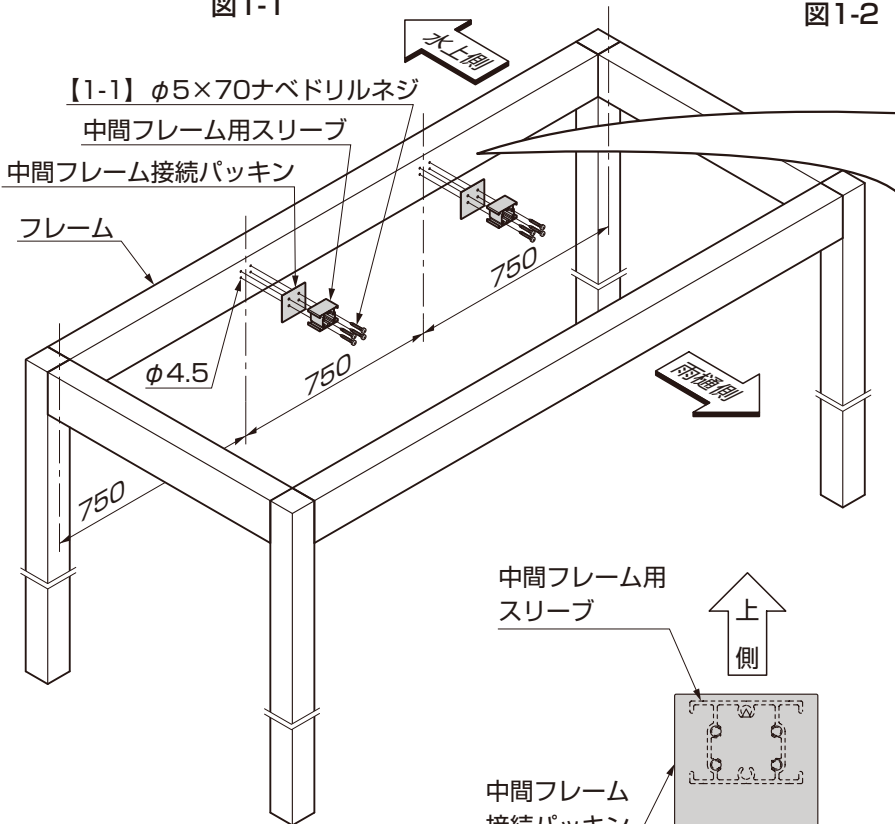


図1-4

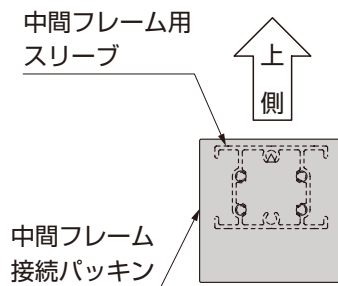


図1-5

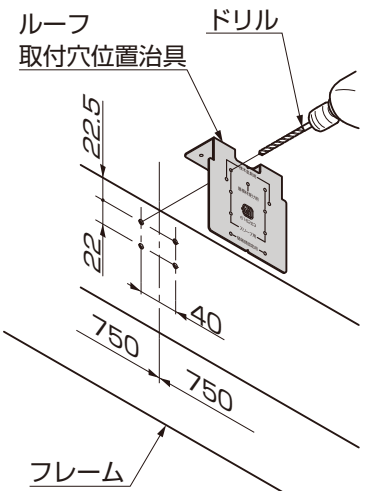


図1-3

#### ポイント

- 雨樋の取付ける側を決定してください。

- ①雨樋を取付けない側のフレームにルーフ取付穴位置治具をあて、ケガキ、ドリルでφ4.5の穴をあけてください。(図1-3参照)

#### ポイント

- 中間フレーム用スリーブの下穴ピッチが750mmになるように加工してください。(図1-2参照)
- 指定通りの寸法に加工しないと屋根パネルが取付けられなくなります。

- ②中間フレーム接続パッキンを下穴に合わせてフレームに貼付けてください。(図1-5参照)
- ③中間フレーム用スリーブをフレームに【1-1】で取付けてください。(図1-4参照)



## 2. 樋の取付け ※ **シングル** **ダブル** 共通の作業です。

### 2-1 フレームの加工 ※ 樋を取付ける側に加工作業です。

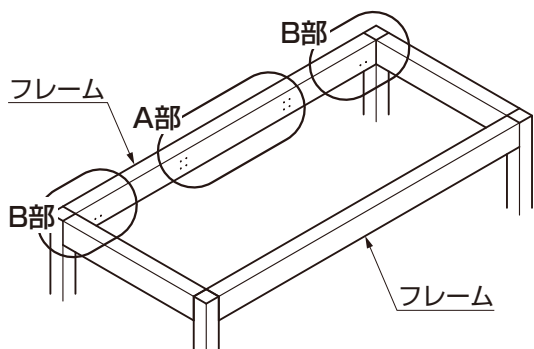


図2-1 シングルの場合

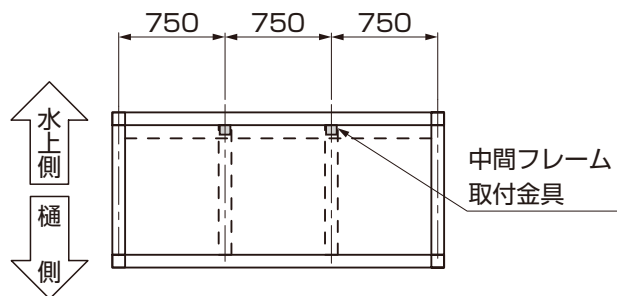


図2-2 シングルの場合

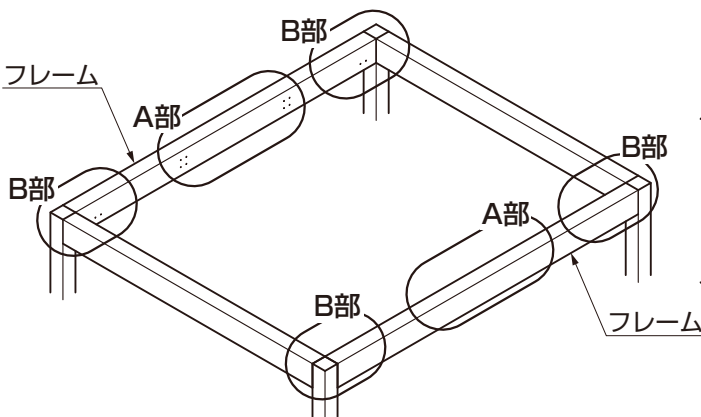


図2-3 ダブルの場合

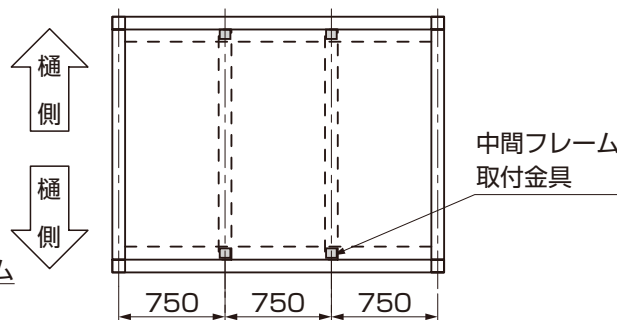


図2-4 ダブルの場合

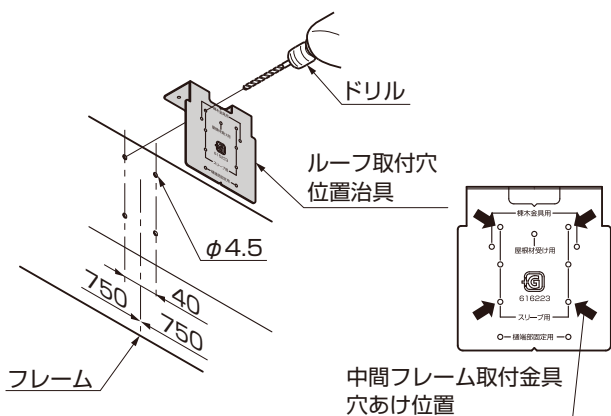


図2-5 A部中間フレーム取付金具の穴あけ

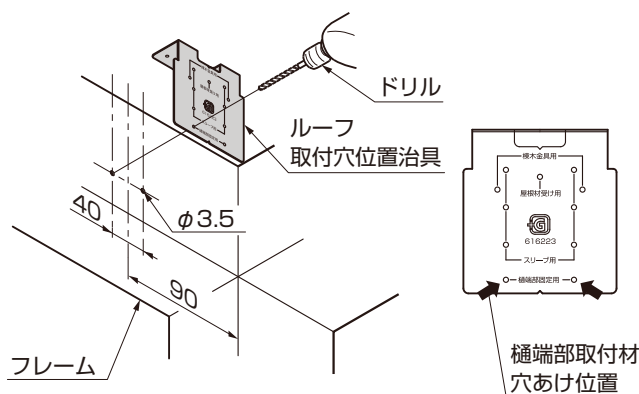


図2-6 B部樋端部取付材の穴あけ

- ①ルーフ取付穴位置治具をあて、ケガキ、ドリルで $\phi 4.5$ の穴を雨樋を取付ける側のフレームにあけてください。(図2-1、図2-3、図2-5参照)

#### ポイント

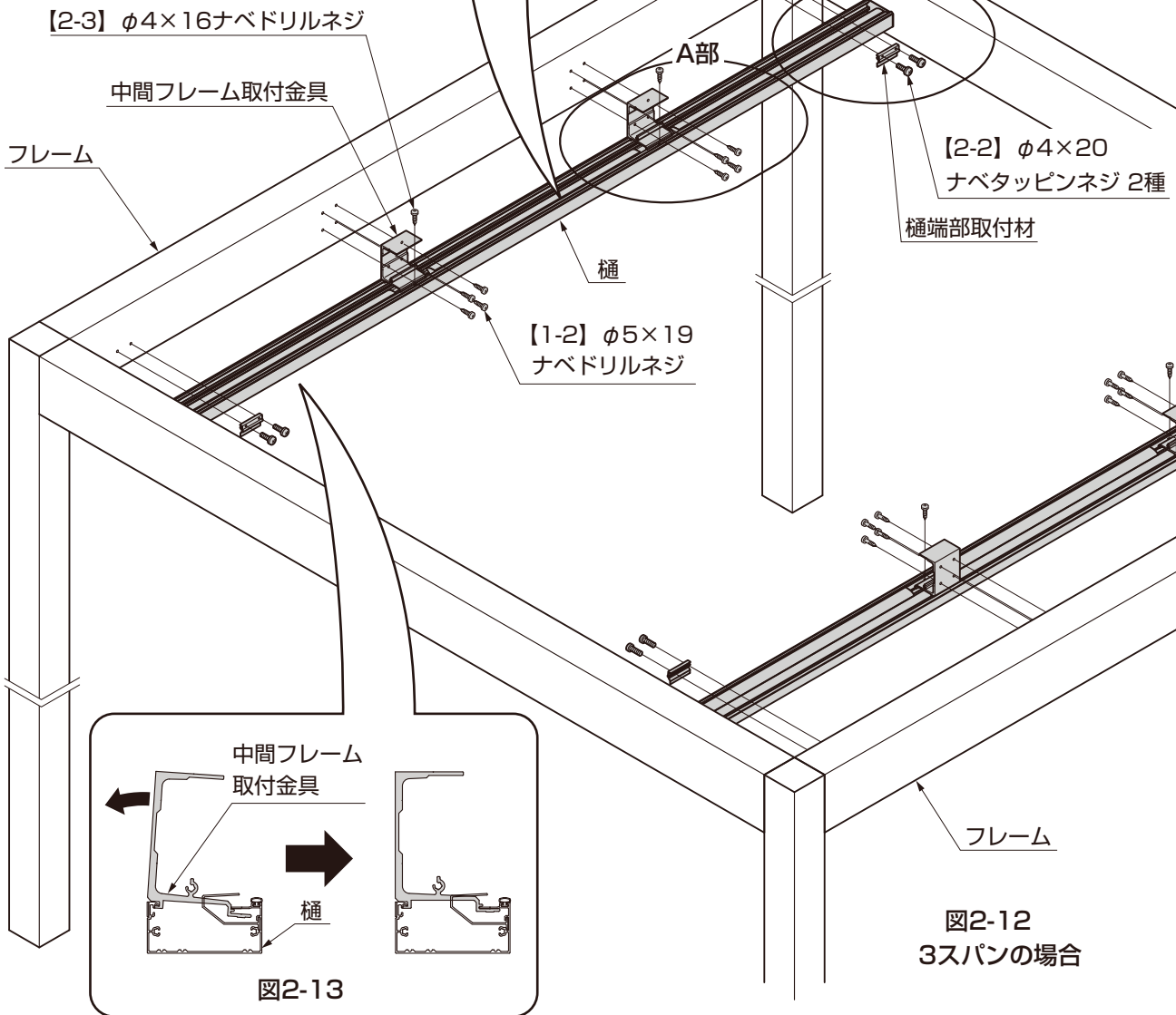
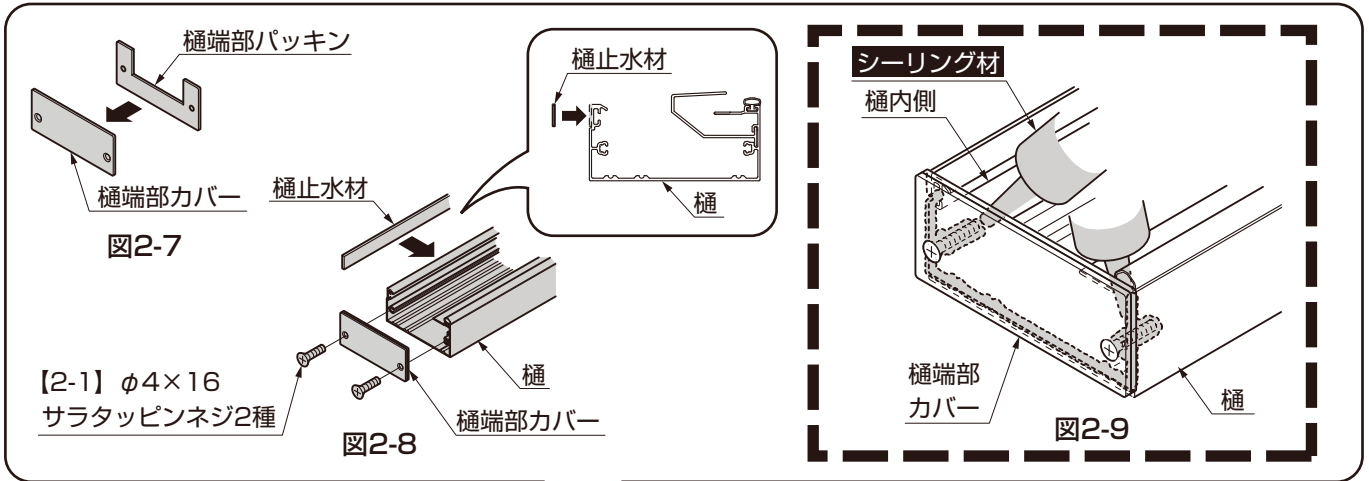
- 中間フレーム取付金具の下穴のピッチが750mmになるように加工してください。(図2-2、図2-4参照)
- 指定通りの寸法に加工しないと屋根パネルが取付けられなくなります。

- ②フレーム面から90mm程度の位置にルーフ取付穴位置治具をあて、ケガキ、ドリルで $\phi 3.5$ の穴を雨樋を取付ける側のフレームにあけてください。(図2-1、図2-3、図2-6参照)

## 2. (つづき) ※シングル ダブル 共通の作業です。

シーリング処理ポイント

### 2-2 樋の取付け ※図はダブルの説明ですが、シングルの場合も同様の作業です。



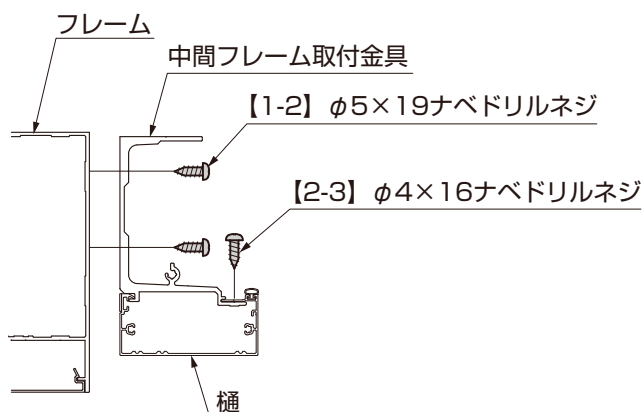


図2-10 A部詳細図中間部

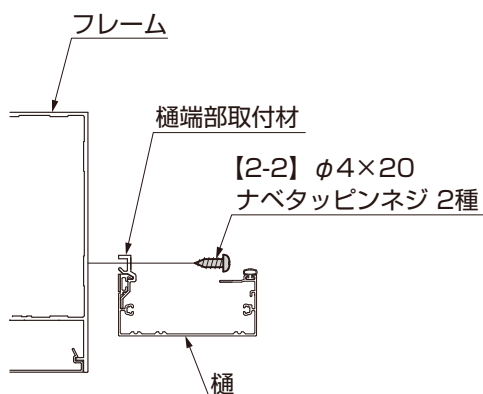


図2-11 B部詳細図端部

## 1. 樋の組立て

- ① 樋端部カバーの内側面に樋端部パッキンを貼付けてください。(図2-7参照)

### 補足

- サラ加工していない面が内側面です。

- ② 樋端部カバーを樋の両端に【2-1】で取付けてください。(図2-8参照)
- ③ 樋止水材を樋に貼付けてください。(図2-8参照)
- ④ 樋端部内側をシーリング処理してください。(図2-9参照)

## 2. 樋の取付け

- ① 樋に中間フレーム取付金具をはめ込んでください。(図2-13参照)
- ② 樋に組付けた中間フレーム取付金具をフレームに【1-2】で取付けてください。(図2-10参照)
- ③ 中間フレーム取付金具を樋に【2-3】で取付けてください。(図2-10参照)
- ④ 樋端部取付材をフレームに【2-2】で固定してください。(図2-11参照)

### ポイント

- 1スパンへの樋の取付けは樋端部取付材で取付けます。(図2-14参照)

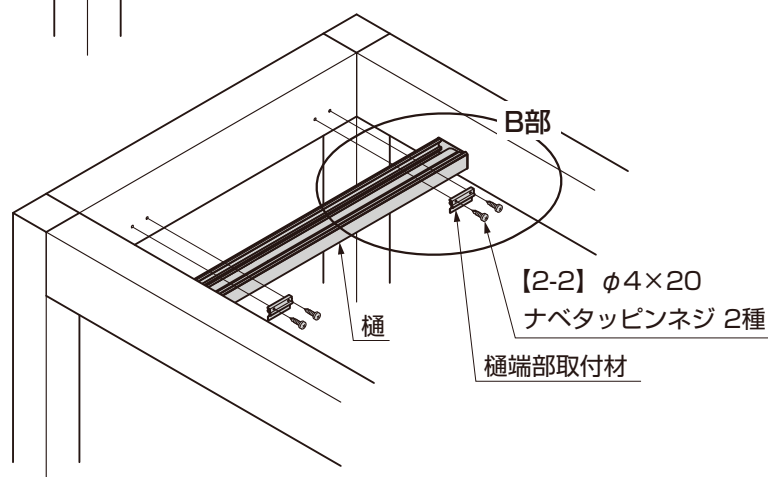


図2-14 1スパンの場合

### 3. 樋へのシーリング処理

※ **シングル** **ダブル** 共通の作業です。

 **シーリング処理ポイント**

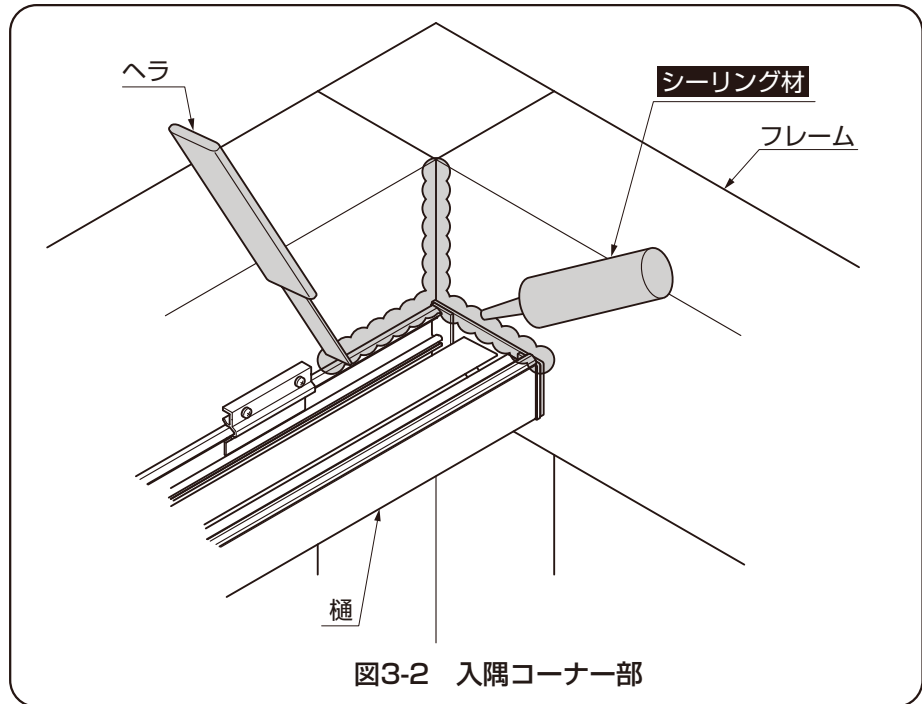


図3-2 入隅コーナー部

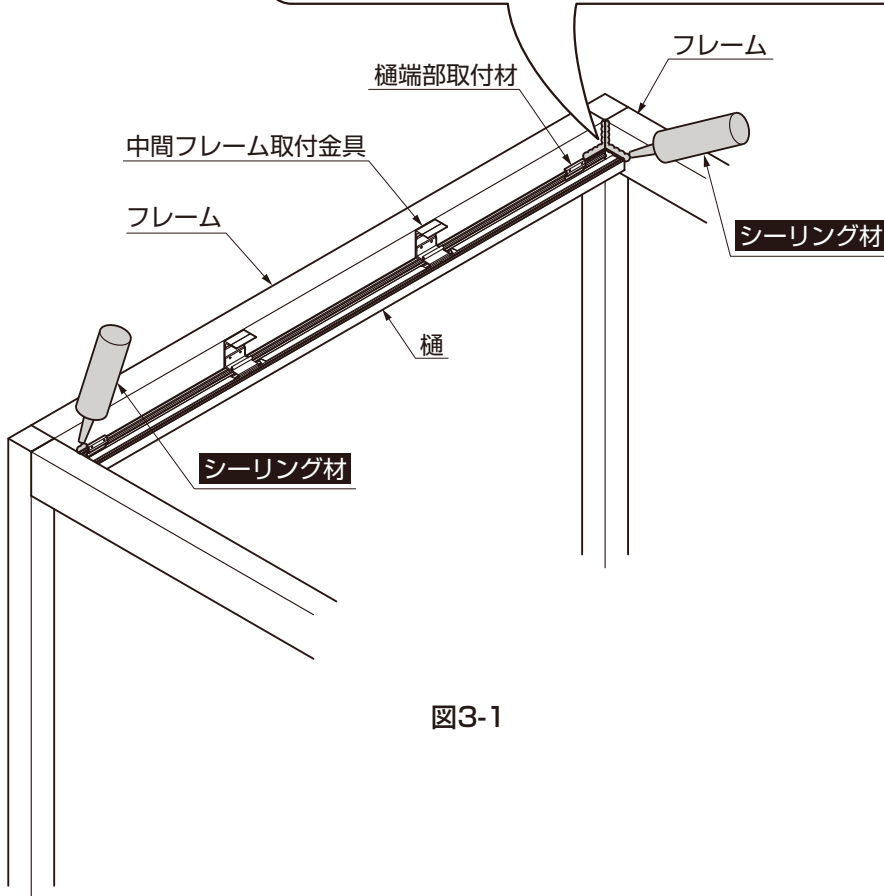


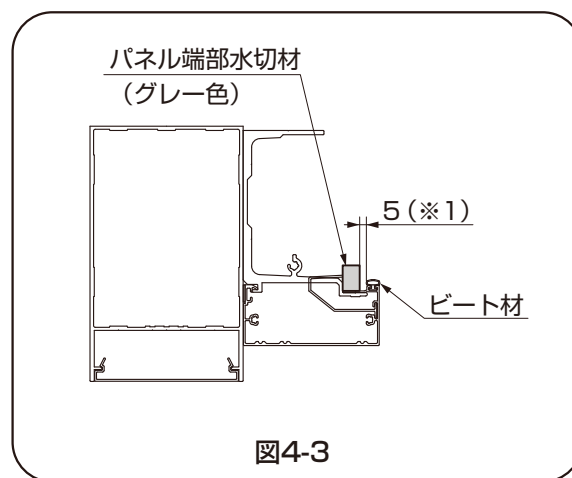
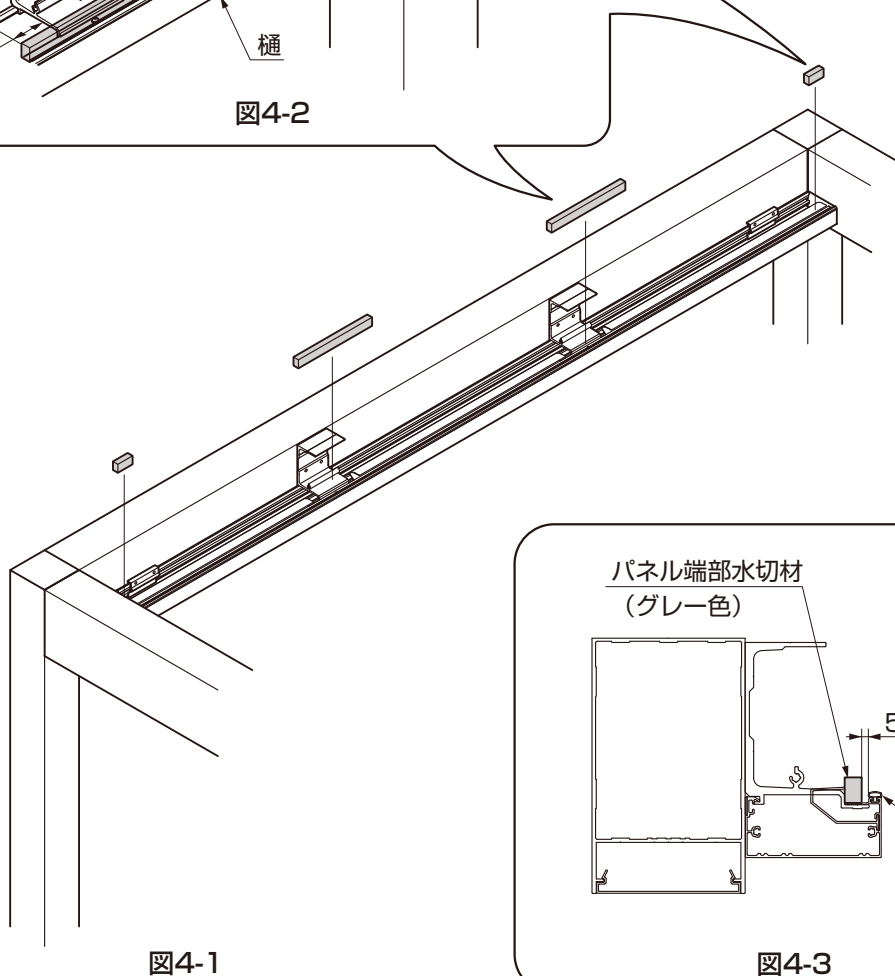
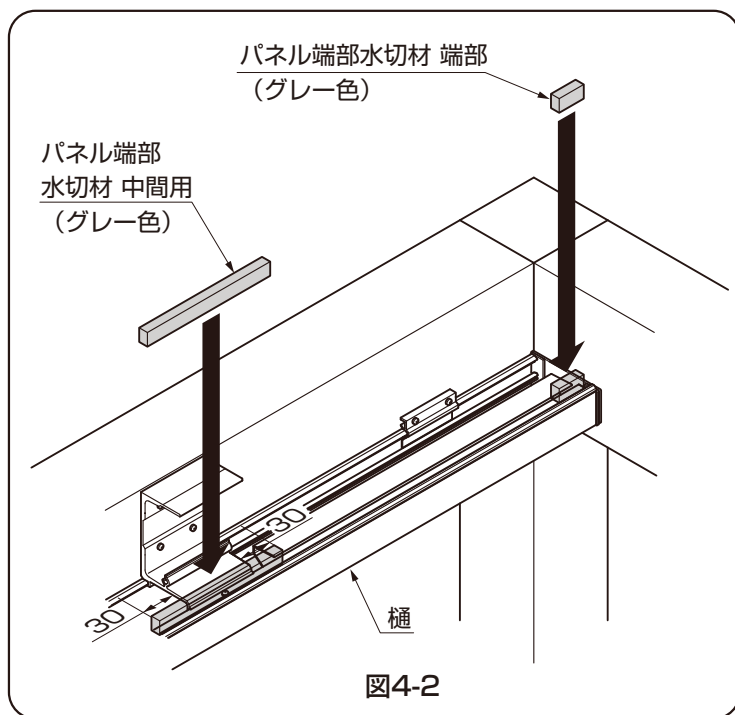
図3-1

①シーリング材をフレームの入隅コーナー部と樋およびフレームの間にシーリング処理してください。

 **ポイント**

●シーリングはヘラ等でおさえて十分密着させてください。(図3-2参照)

## 4. 樋へのパッキンの取付け ※ シングル ダブル 共通の作業です。



① 樋にパネル端部水切材 端部・中間用を取付けてください。(図4-1、図4-2参照)

### ポイント

● ビート材とのすき間(※1)をあけて取付けてください。(図4-3参照)

## 5. 中間フレームの取付け

### 5-1 シングル シングルルーフの場合

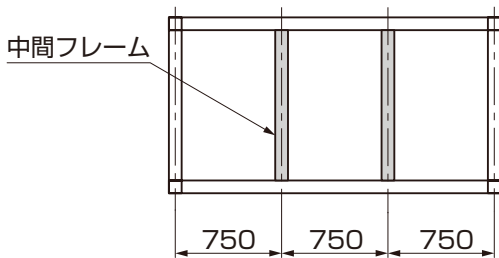


図5-1

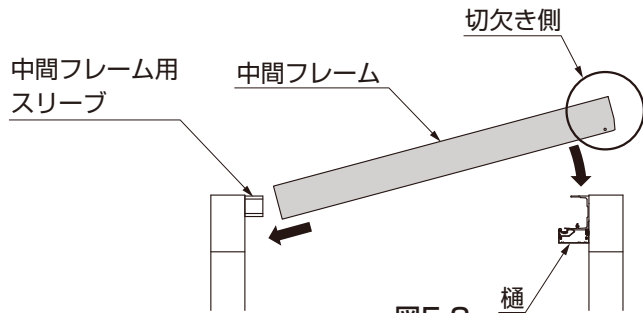


図5-2

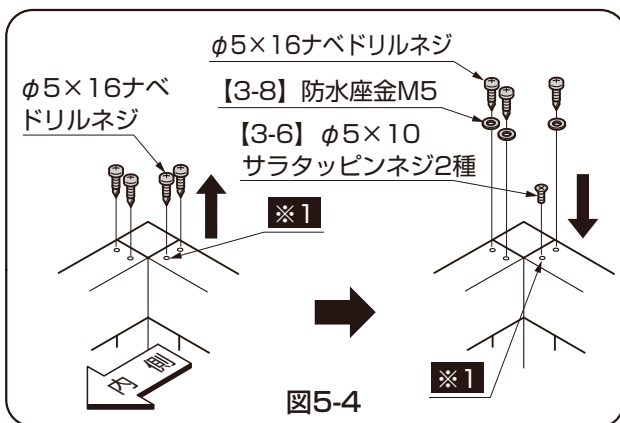


図5-4

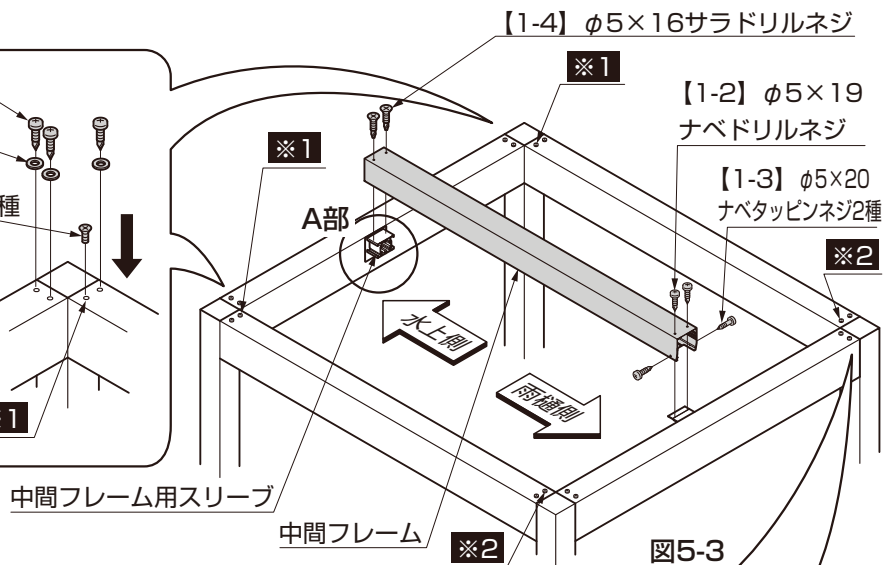


図5-3

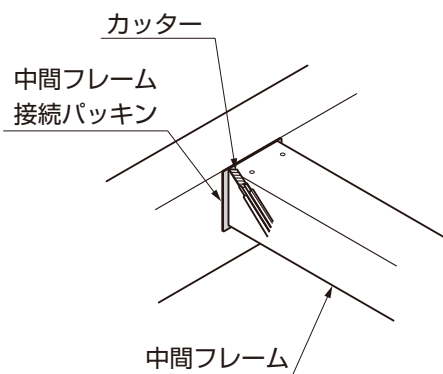


図5-6 A部詳細図

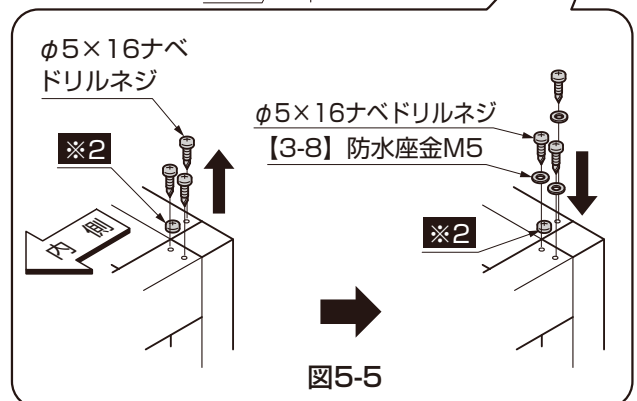


図5-5

①中間フレームを中間フレーム用スリーブ、中間フレーム取付金具に【1-2】、【1-3】、【1-4】で取付けてください。(図5-3参照)

#### ポイント

- 中間フレームのピッチが750mmになっていることを確認してください。(図5-1参照)
- 中間フレーム接続パッキンが中間フレームに押されてつぶれている事を確認してください。すき間があいていると雨水が侵入します。

②フレーム固定ネジ「φ5×16ナベドリルネジ」を取外して※1には【3-6】で固定してください。それ以外の「φ5×16ナベドリルネジ」には【3-8】を取付けて再度フレームに固定してください。※2のネジは外さないでください。(図5-4、図5-5参照)

#### 補足

- ※1のネジは中間フレームと平行になるフレームの内側になります。

5-2 **ダブル** ダブルルーフの場合

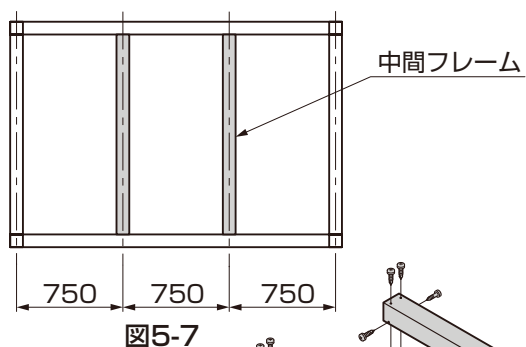


図5-7

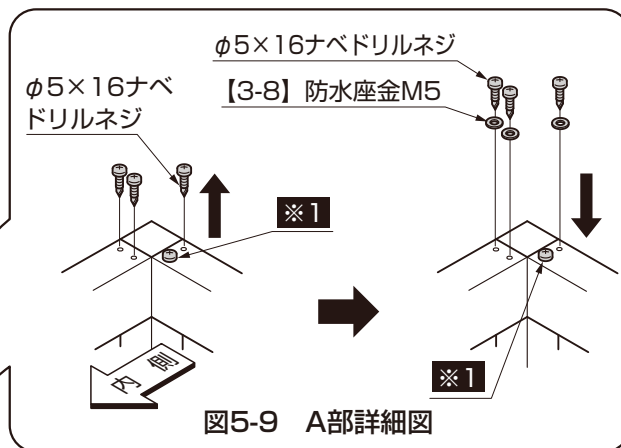


図5-9 A部詳細図

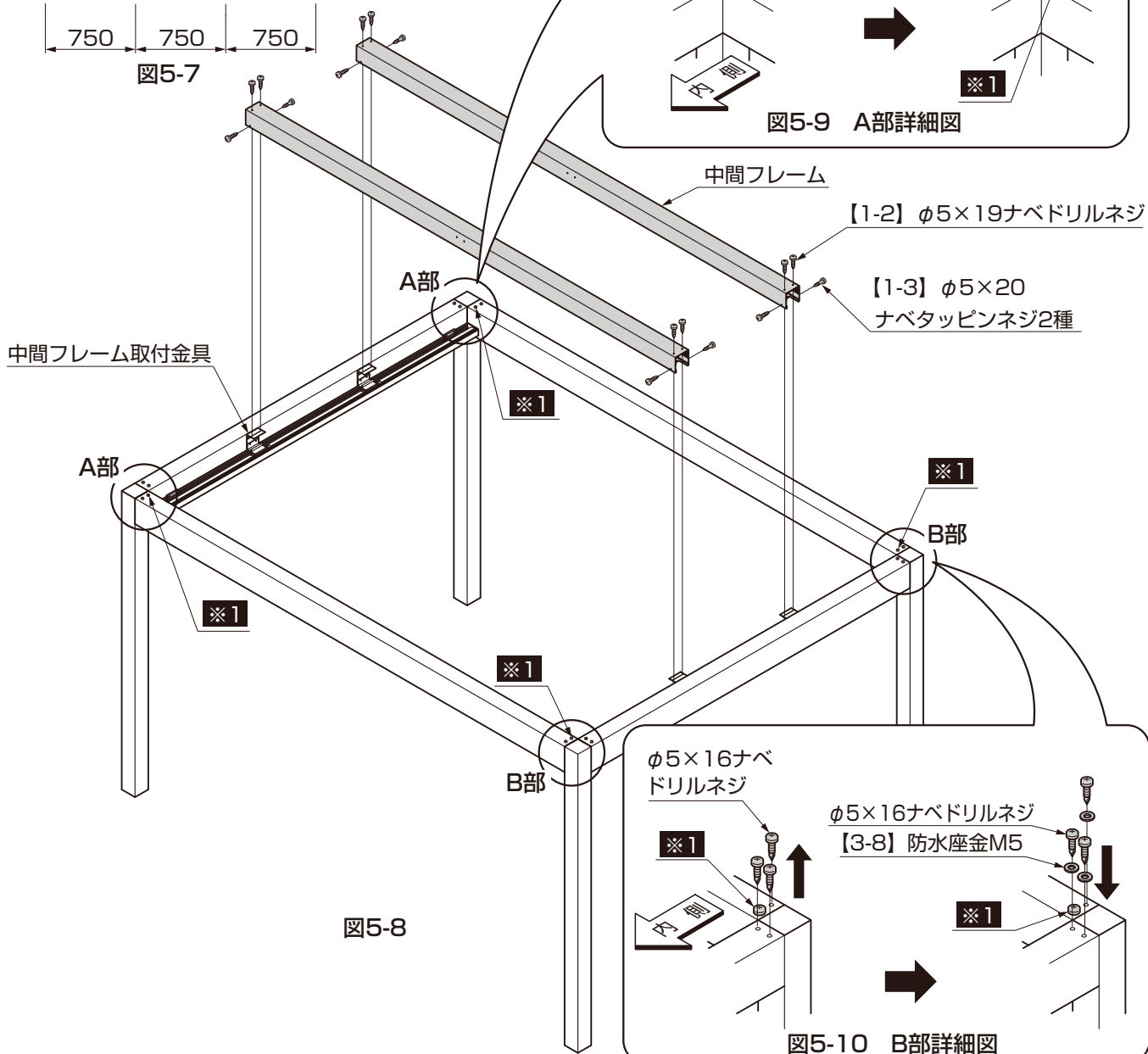


図5-8

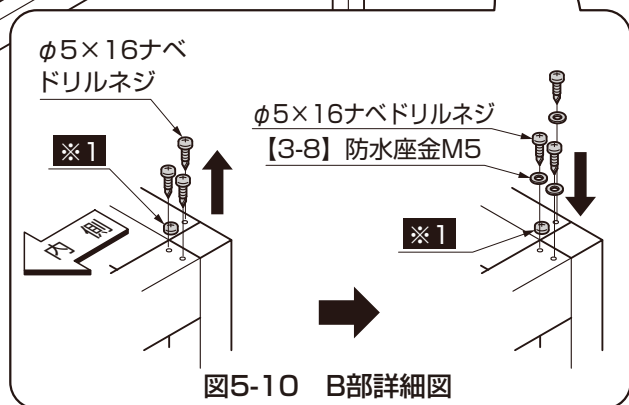


図5-10 B部詳細図

①中間フレームを中間フレーム取付金具に【1-2】、【1-3】で取付けてください。(図5-8参照)

**ポイント**

●中間フレームのピッチが750mmになっていることを確認してください。(図5-7参照)

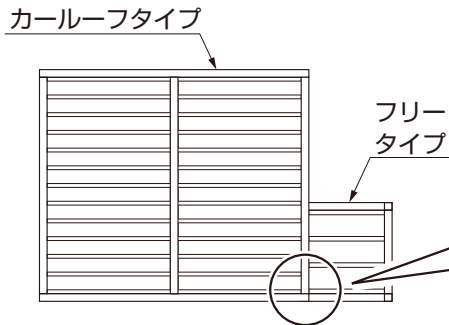
②フレーム固定ネジ「φ5×16ナベドリルネジ」を取外して【3-8】を取付けて再度フレームに固定してください。  
※1のネジは外さないでください。(図5-9、図5-10参照)



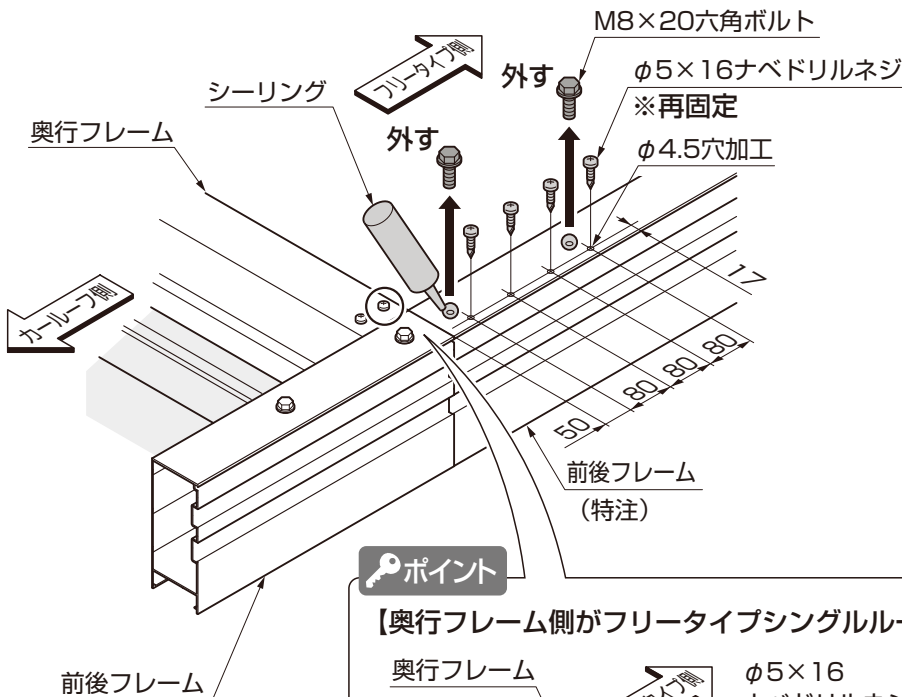
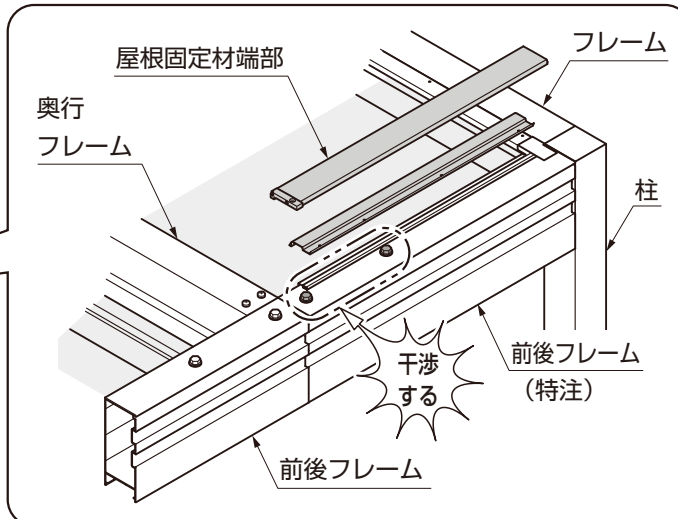
## 5.(つづき)

### 5-3 カールーフの場合（カールーフタイプとフリータイプを並行接続する場合）

#### ポイント



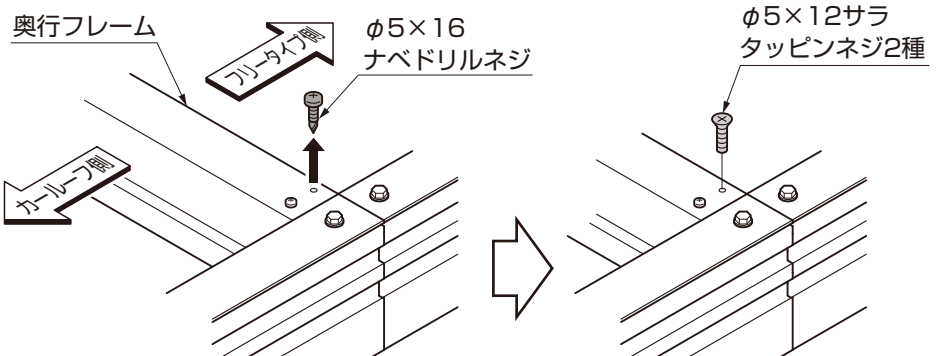
- カールーフタイプの奥行フレームにフリータイプを並行接続し、カールーフタイプの前後フレームと同面にする場合、屋根固定材端部とネジ、ボルトが干渉してしまいます。干渉をさけるため、下記手順にしたがい取り付けしてください。



- ①前後フレームの連結ボルト（フリータイプ側）を外し、取付穴をシーリングしてください。
- ②フリータイプ側の前後フレームに新たにφ4.5の穴加工をし、「φ5×16ナベドリルネジ」で固定し直してください。

#### ポイント

【奥行フレーム側がフリータイプシングルルーフの水上側となる場合】



- 「φ5×16ナベタッピングネジ」を外し、「φ5×12サラタッピングネジ2種」で固定し直してください。



## 6. 棟木の取付け ※ダブル W20、W30の場合の作業です。

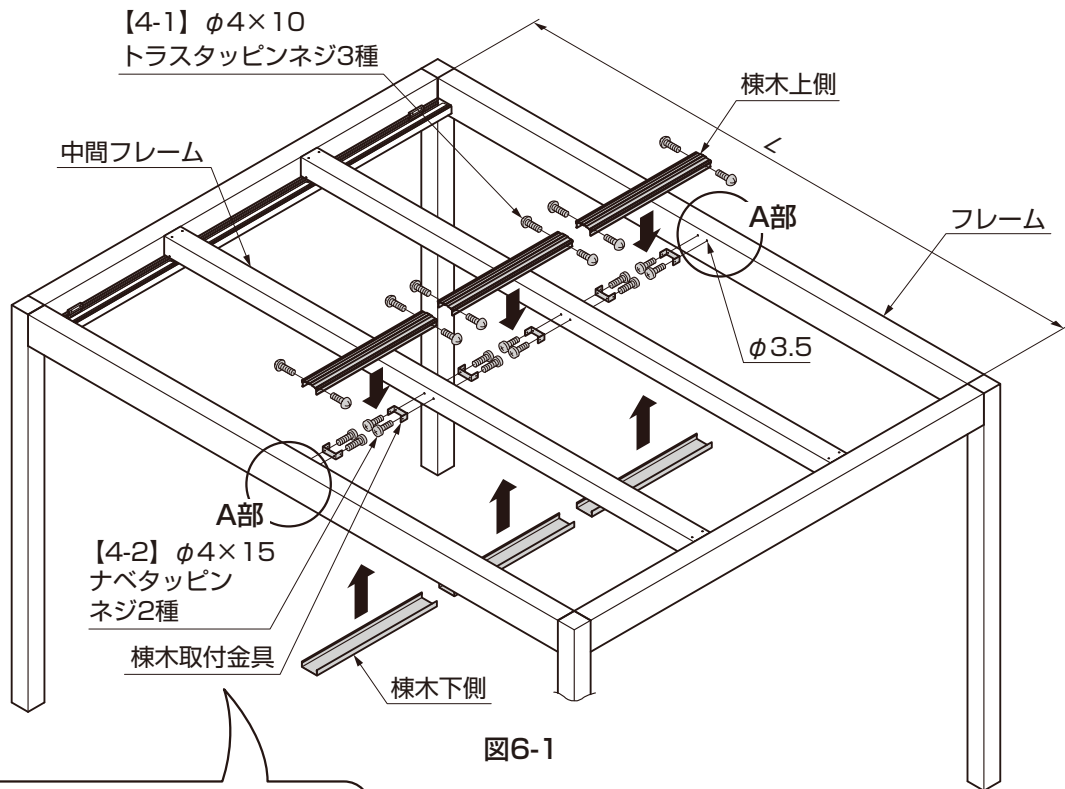


図6-1

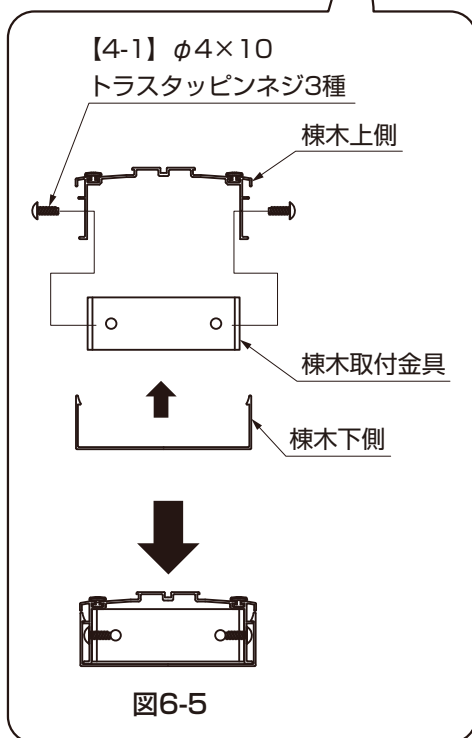


図6-5

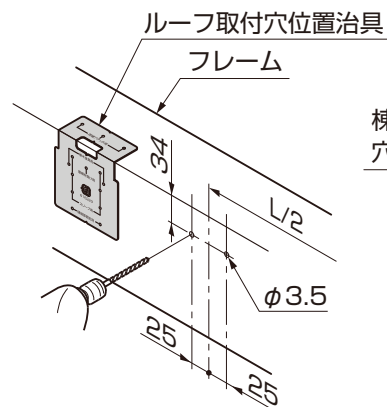


図6-2 A部詳細 穴加工位置

表6-1

	L	L/2
W20	1910	955
W30	2910	1455

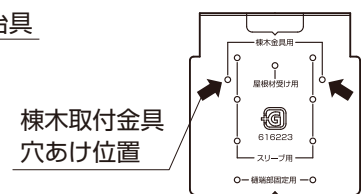


図6-3

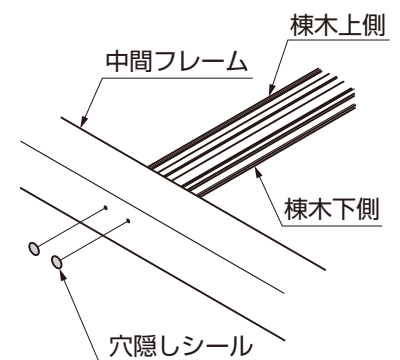


図6-4

- ①ルーフ取付穴位置治具をあてφ3.5の穴をフレームにあけてください。(図6-1、図6-2、図6-3、表6-1参照)
- ②棟木取付金具をフレーム、中間フレームに【4-2】で取付けてください。(図6-1参照)
- ③棟木上側を棟木取付金具に【4-1】で取付けてください。(図6-5参照)
- ④棟木下側を棟木上側にはめ込んでください。(図6-5参照)

### ポイント

- 棟木を取付けない場合は中間フレームに穴隠しシールを貼付けてください。(図6-4参照)

## 7. 屋根材受けの取付け ※ **シングル** W10、W15の場合の作業です。

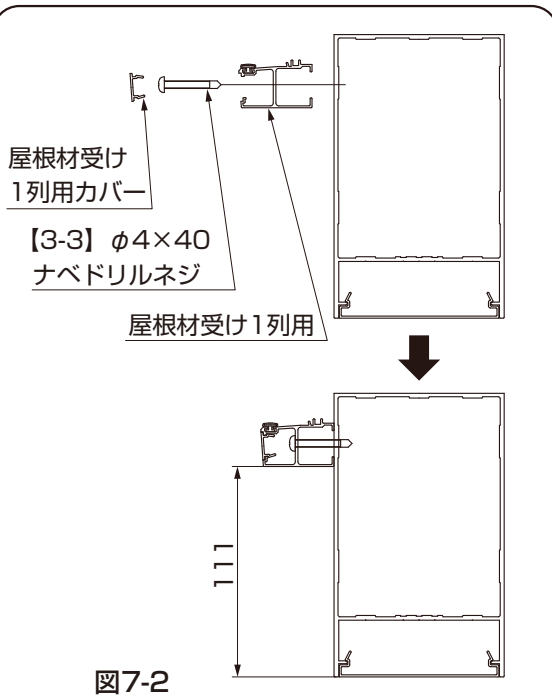


図7-2

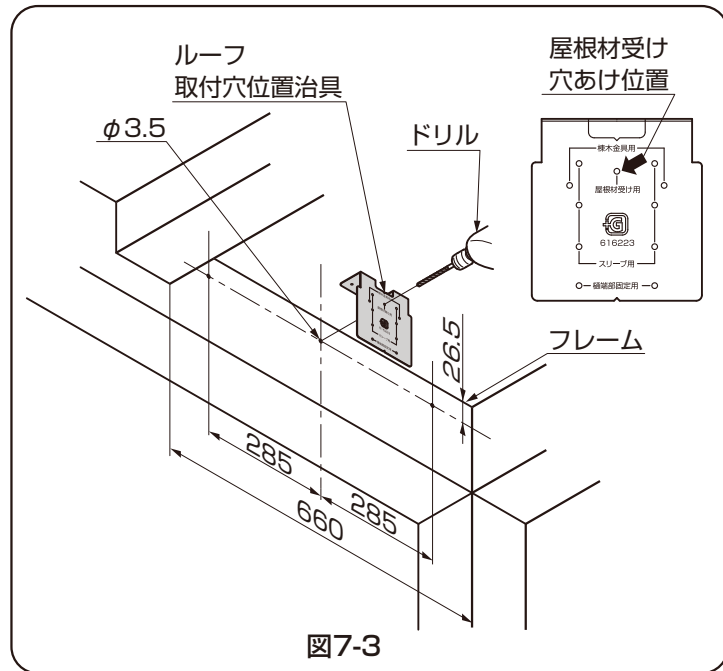


図7-3

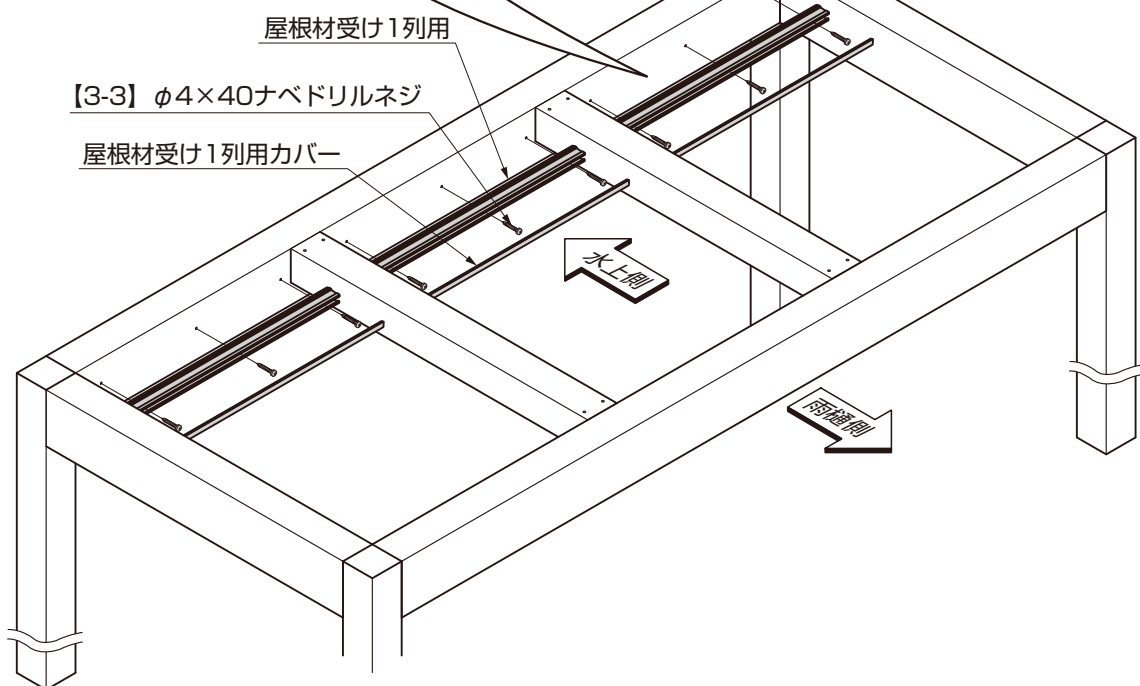


図7-1

- ①ルーフ取付穴位置治具をあてφ3.5をフレームにあけてください。(図7-3参照)
- ②屋根材受け1列用をフレームに【3-3】で取付けてください。(図7-2参照)

### ポイント

- 屋根材受け1列用は樋と反対側のフレームに取付けてください。
  - 屋根材受け1列用の取付位置がフレーム下面から111mmであることを確認してください。(図7-2参照)
- ③屋根材受け1列用カバーを屋根材受け1列用にはめ込んでください。

## 8. 屋根材の取付け準備 ※ **シングル** **ダブル** 共通の作業です。

### 8-1 止水パッキンの貼付け

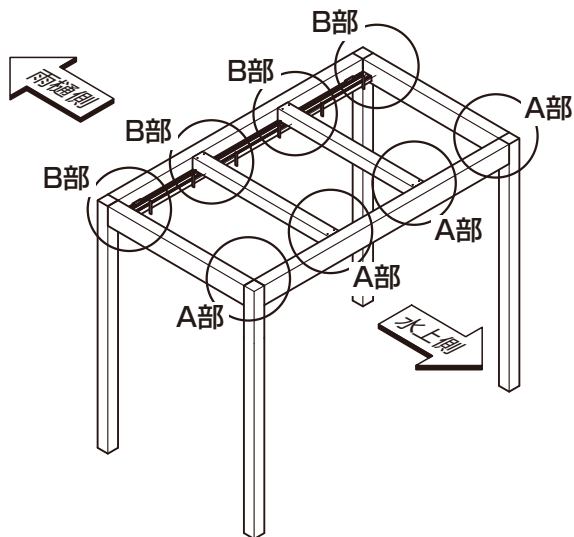


図8-1 シングルの場合

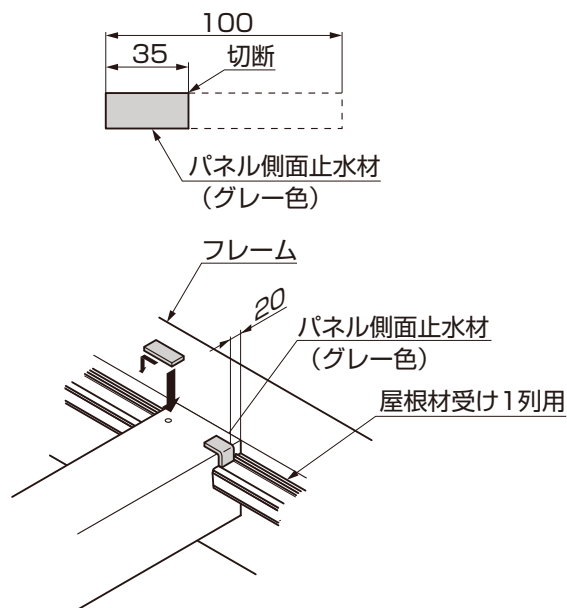


図8-2 A部詳細図

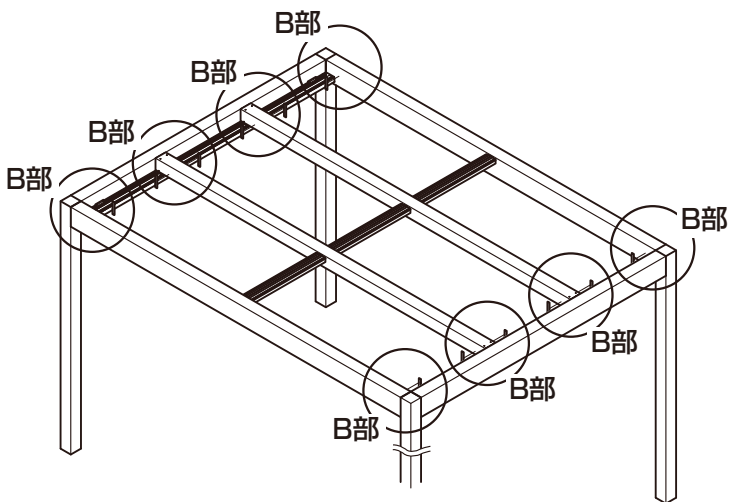


図8-3 ダブルの場合

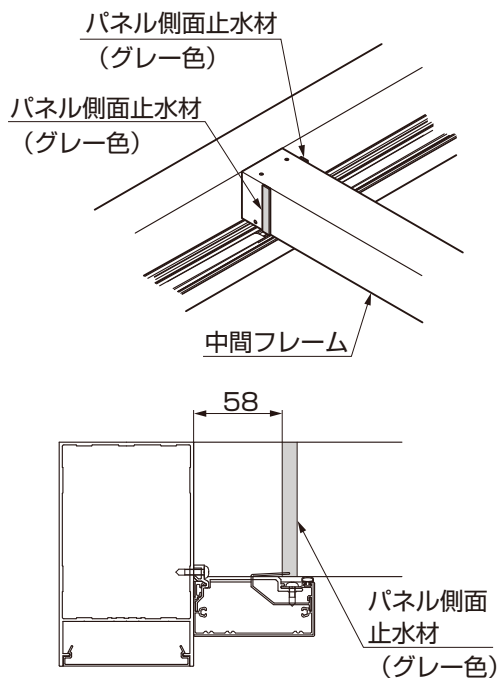
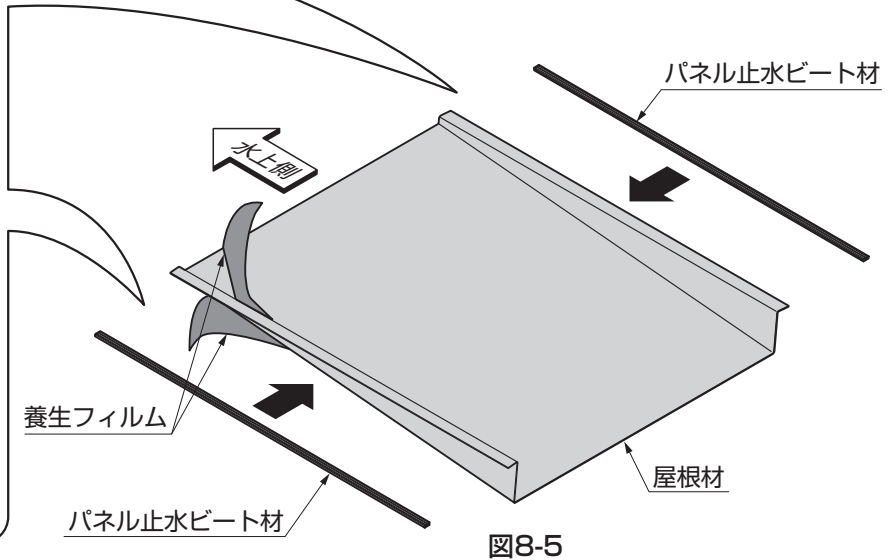
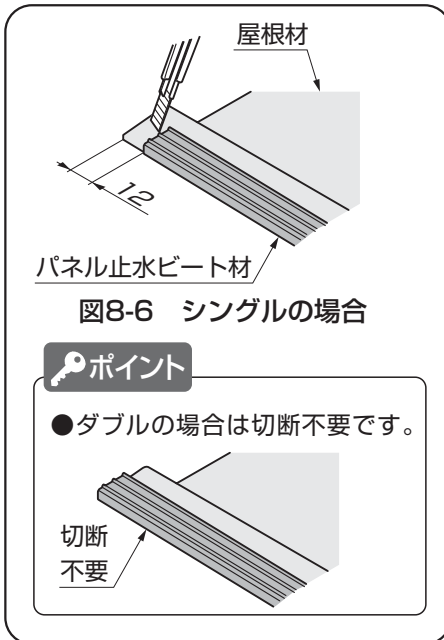


図8-4 B部詳細図

- ① パネル側面止水材を35mmに加工してA部のフレーム・中間フレームに貼付けてください。(図8-2参照)
- ② パネル側面止水材を樋取付け側B部のフレーム・中間フレーム側面部に貼付けてください。(図8-4参照)

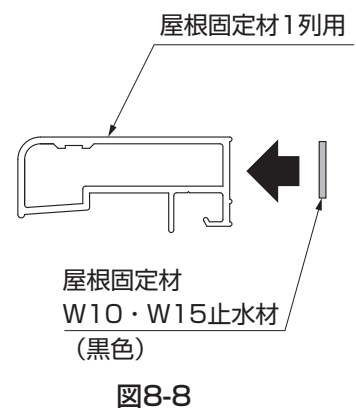
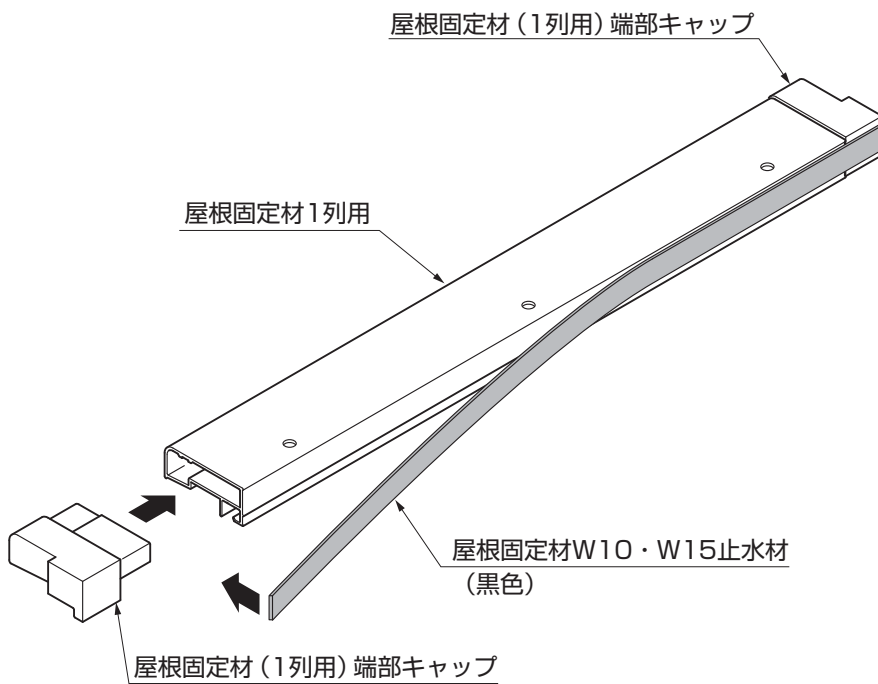
## 8. (つづき) ※ **シングル** **ダブル** 共通の作業です。

### 8-2 パネル止水ビート材の取付け



- ①屋根材の養生フィルムをはがしてください。(図8-5参照)
- ②パネル止水ビート材を屋根材の長さに合わせてカットし、両端部に挟み込むように取付けてください。(図8-5参照)
- ③シングルの場合のみ、水上側のパネル止水ビート材が屋根材より12mm短くなるように切断してください。(図8-6参照)

### 8-3 屋根固定材1列用の準備 ※ **シングル** のみの作業です。



- ①屋根固定材(1列用) 端部キャップを屋根固定材1列用にはめこんでください。(図8-7参照)
- ②屋根固定材W10・W15止水材を屋根固定材1列用、屋根固定材(1列用) 端部キャップに貼付けてください。(図8-7、図8-8参照)

## メモページ

.....

.....

.....

.....

.....

.....

.....

.....

.....

.....

.....

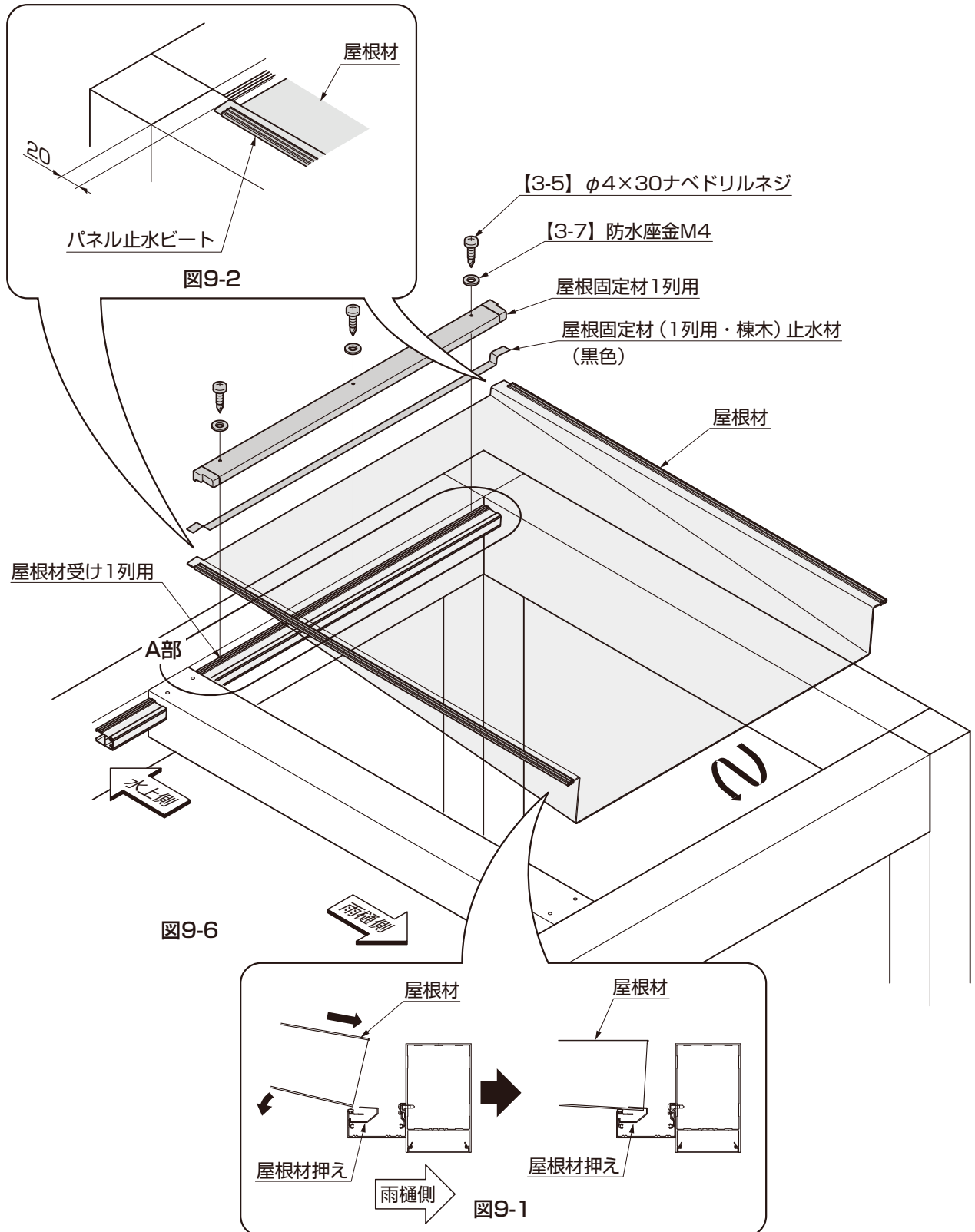
.....

.....

## 9. 屋根材の取付け ※ **シングル**

- 9-1 シングル 屋根の取付け ※W10、W15の場合の作業です。  
 ※屋根材は端部から1スパンずつ順番にP.38～P.43の作業を繰り返して取付けてください。

### (1) 屋根材、屋根固定材1列用の取付け



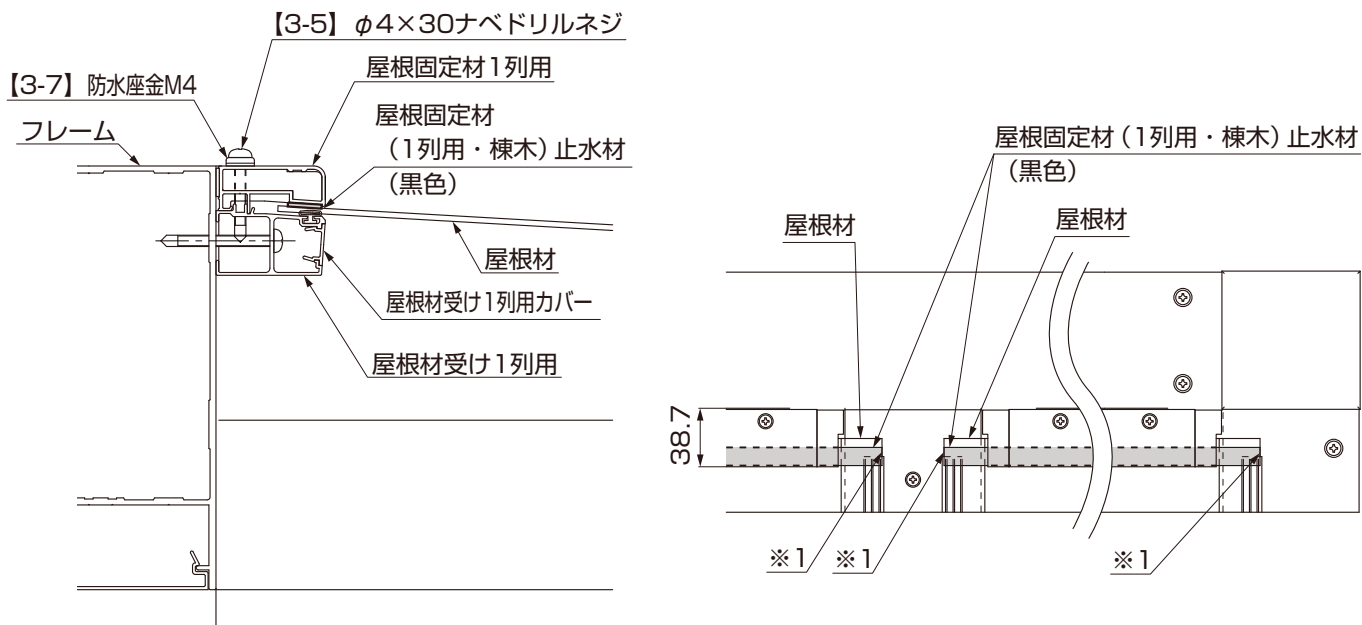


図9-3 屋根固定材(1列用・棟木)止水材の取付け位置

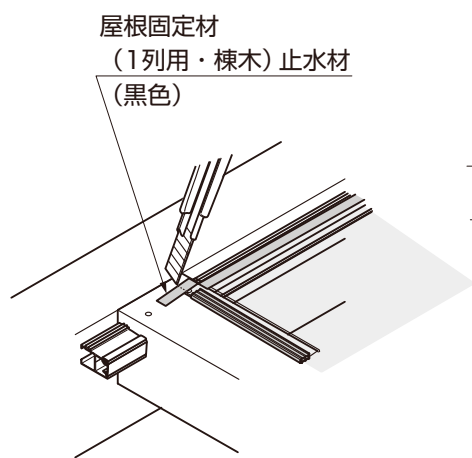


図9-4

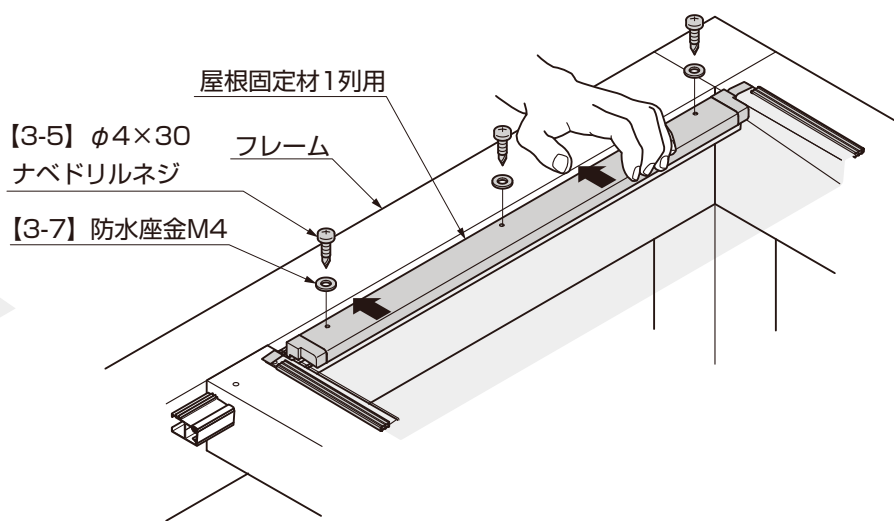


図9-5 A部詳細 屋根固定材1列用の取付け

①屋根材を屋根材押えに、はめ込み位置を確認して取付けてください。(図9-1、図9-2参照)

**ポイント**

- 屋根材は屋根材押えの奥までとはめ込んでください。(図9-1参照)
- 水上側の屋根材が端から20mm以上あることを確認してください。(図9-2参照)

②屋根固定材(1列用・棟木)止水材を屋根材に貼付けてください。(図9-3参照)

**ポイント**

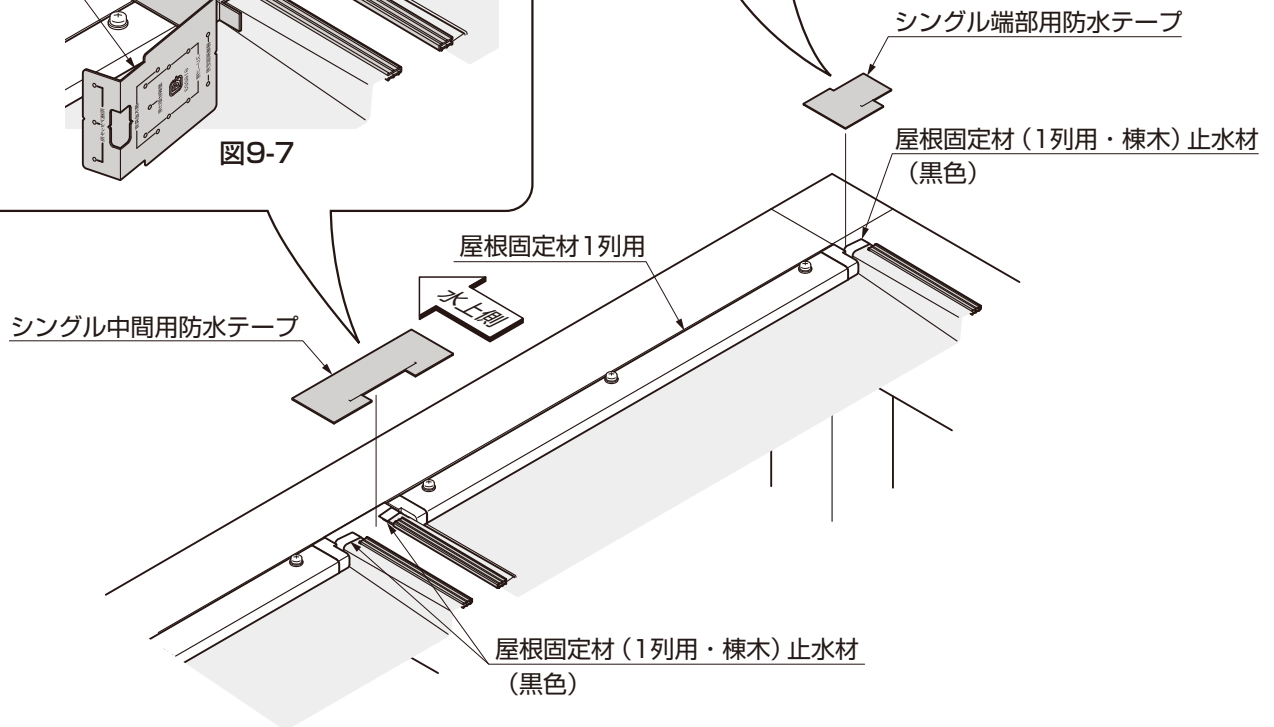
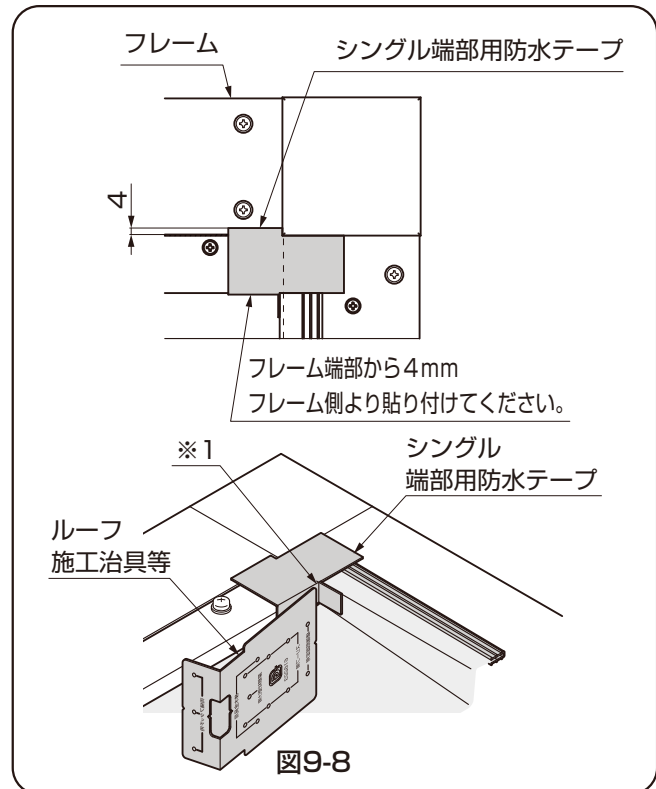
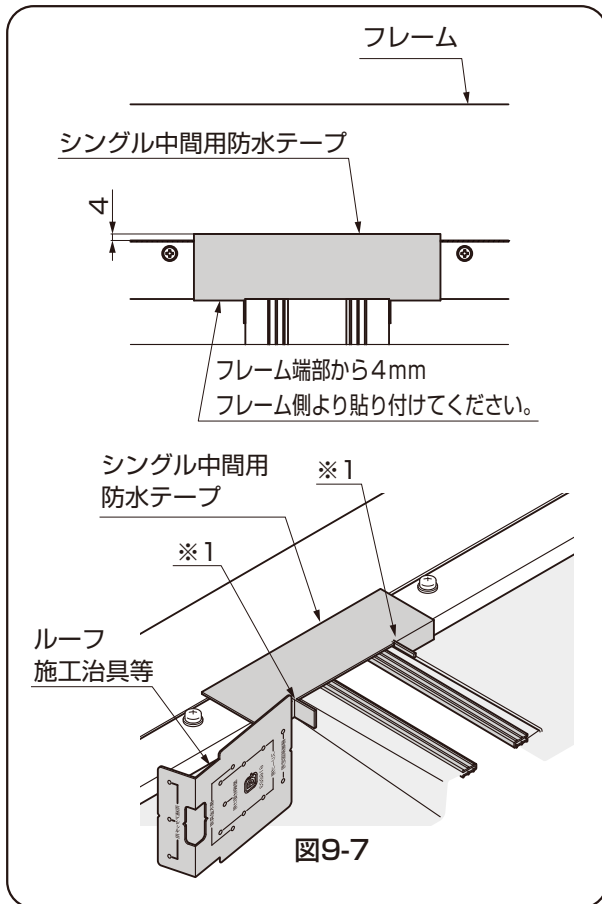
- 屋根材の下に屋根材受け1列用が透けて見えます。屋根材受け1列用の端部(※1)に沿って屋根固定材(1列用・棟木)止水材を貼付けてください。(図9-3参照)
- 余分な部分をカッターなどで取り除いてください。(図9-4参照)

③屋根固定材1列用をフレーム側に引寄せながら【3-5】、【3-7】で取付けてください。(図9-5参照)

## 9. (つづき) ※シングル

### 9-1 シングル屋根の取付け (つづき)

#### (2) シングル防水テープの取付け



①シングル端部用防水テープ、シングル中間用防水テープを水上側の各フレームに貼付けてください。

#### ポイント

- ※1の折り曲げ箇所はすき間がないようにしっかりおさえて貼付けてください。(図9-7、図9-8参照)
- 防水テープは延ばして貼付けます。ルーフ施工治具等の角の丸い物でしっかり押さえてください。止水テープの接着面のすき間は漏水の原因になります。(図9-7、図9-8参照)



### (3) 固定材キャップの取付け

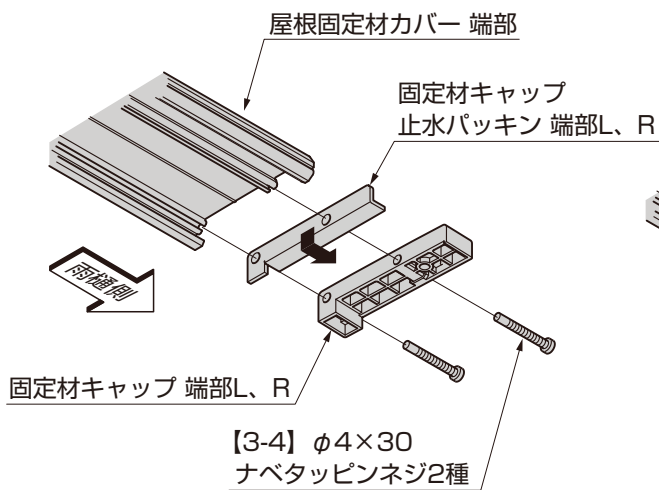


図9-10 端部

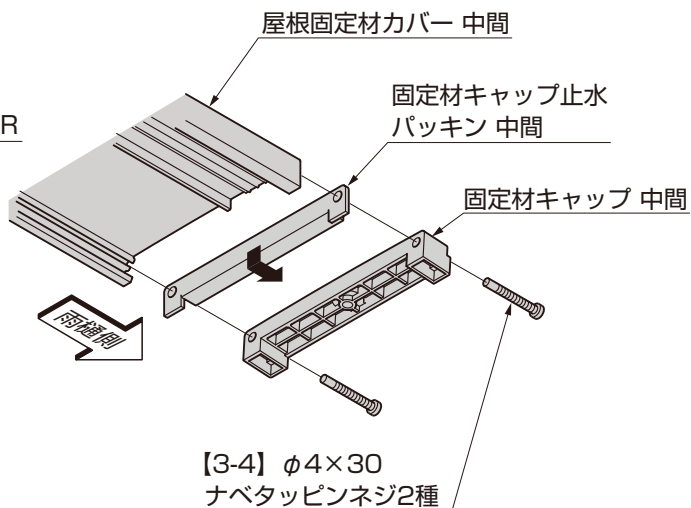


図9-11 中間部

- ① 固定材キャップ止水パッキン 端部L、R、固定材キャップ 端部L、Rを屋根固定材カバー 端部の雨樋側に【3-4】で取付けてください。(図9-10参照)
- ② 固定材キャップ止水パッキン 中間、固定材キャップ 中間を屋根固定材カバー 中間の雨樋側に【3-4】で取付けてください。(図9-11参照)

### (4) 屋根固定材止水パッキンの取付け

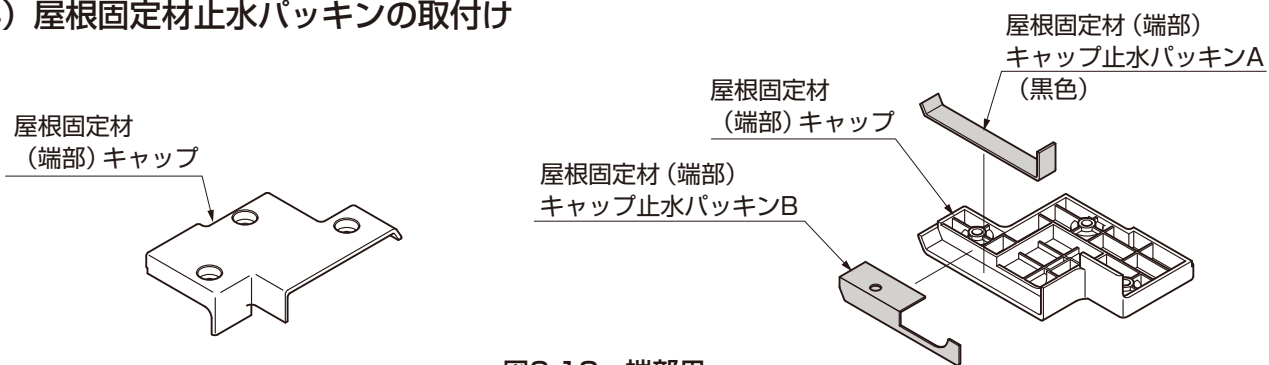


図9-12 端部用

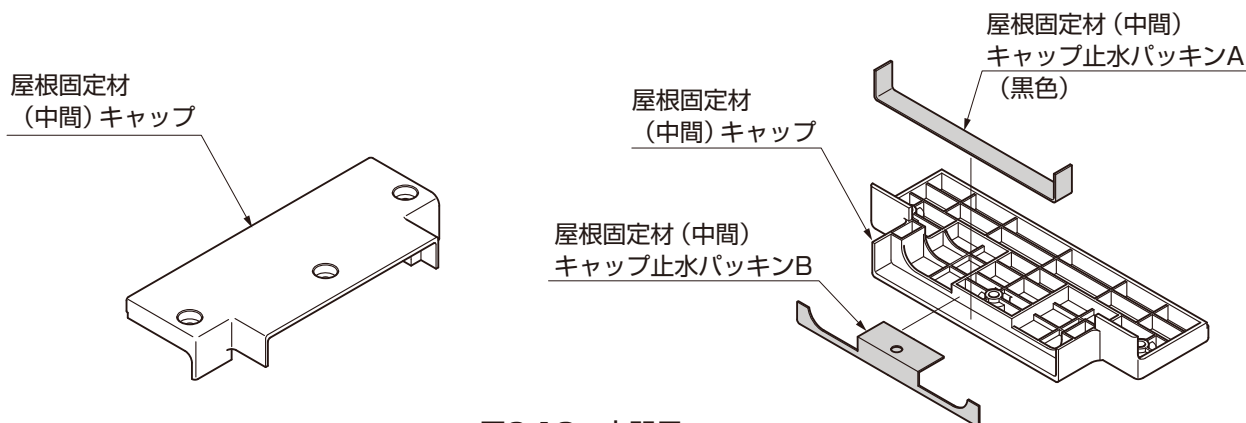


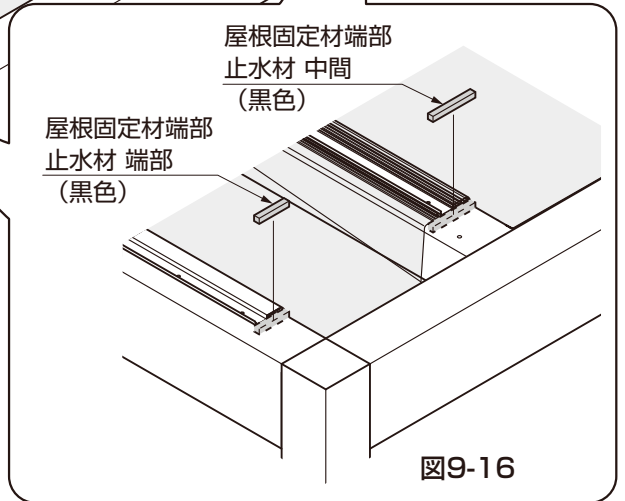
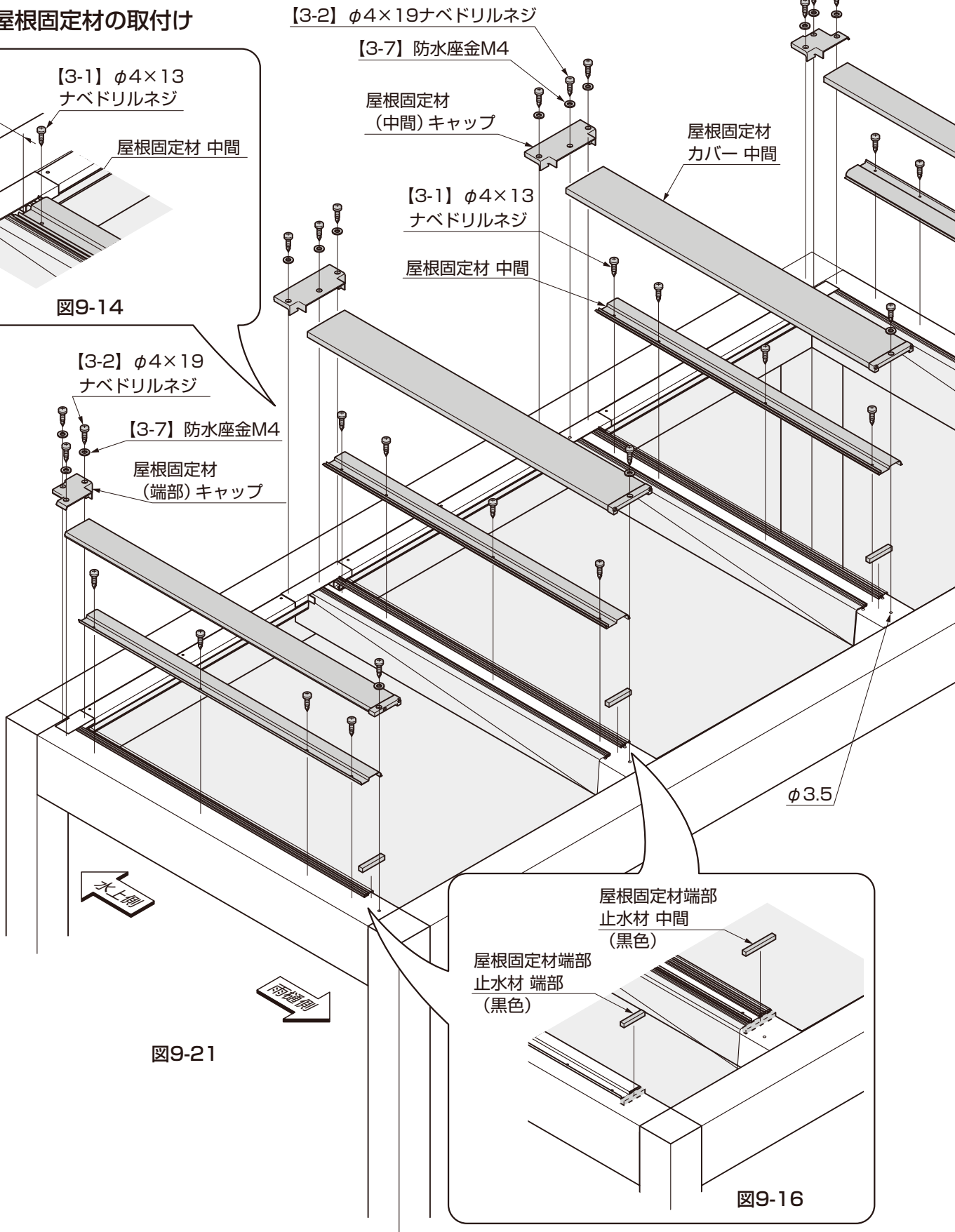
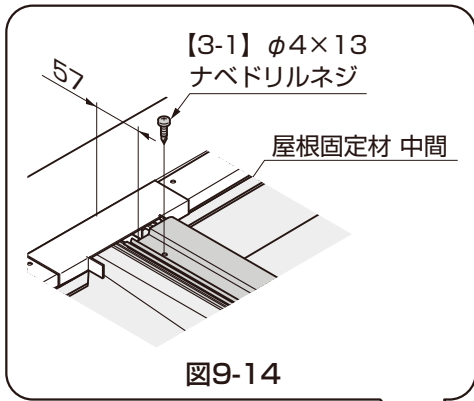
図9-13 中間用

- ① 屋根固定材 (端部) キャップ 止水パッキンA、Bを屋根固定材 (端部) キャップに貼付けてください。(図9-12参照)
- ② 屋根固定材 (中間) キャップ 止水パッキンA、Bを屋根固定材 (中間) キャップに貼付けてください。(図9-13参照)

## 9. (つづき) ※シングル

### 9-1 シングル 屋根の取付け (つづき) ※W10、W15の場合の作業です。

#### (5) 屋根固定材の取付け



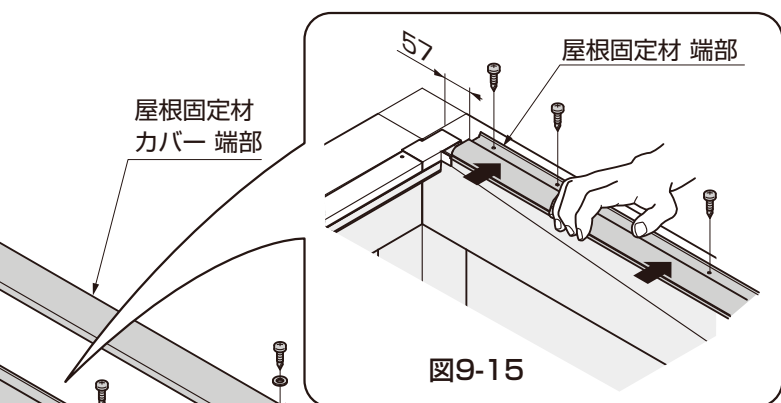


図9-15

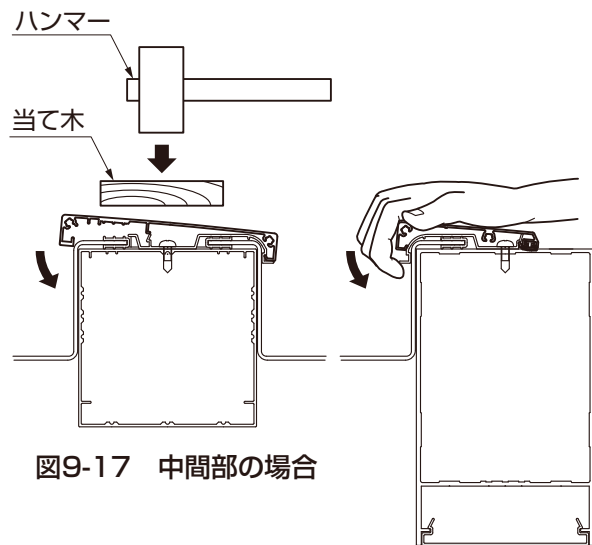
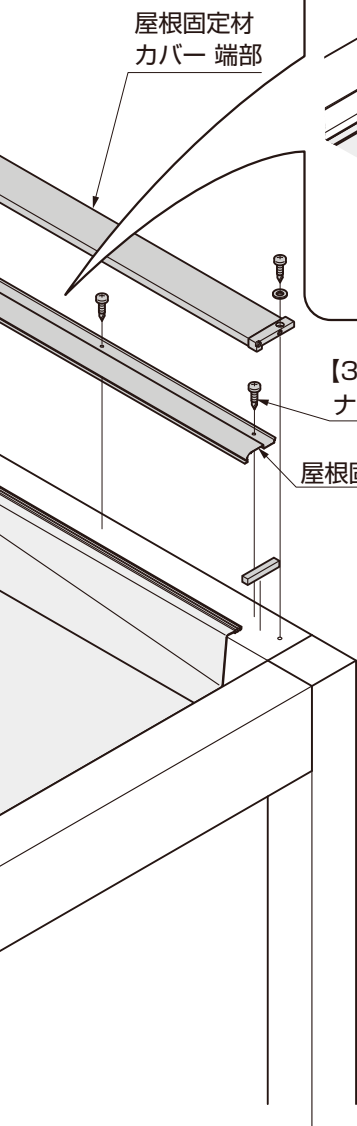


図9-17 中間部の場合



【3-1】φ4×13  
ナベドリルネジ

屋根固定材 端部

【3-2】φ4×19  
ナベドリルネジ

【3-7】防水座金M4

屋根固定材  
(中間) キャップ

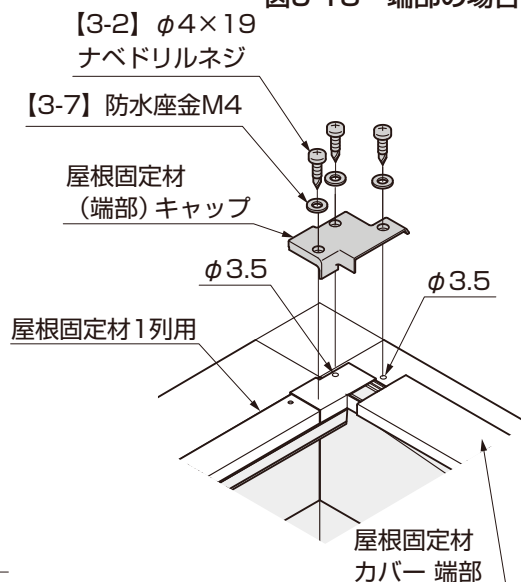
φ3.5

屋根固定材1列用

屋根固定材  
カバー 中間

図9-19

図9-18 端部の場合



【3-2】φ4×19  
ナベドリルネジ

【3-7】防水座金M4

屋根固定材  
(端部) キャップ

φ3.5

φ3.5

屋根固定材1列用

屋根固定材  
カバー 端部

図9-20

## 5. 屋根固定材の取付け ※取付けは1スパン毎に行なってください。

※1スパン毎に「10.角部のシーリング処理」を行なってください。

- ① 屋根固定材端部、屋根固定材中間の取付け位置を確認して【3-1】でフレーム、中間フレームに取付けてください。(図9-14、図9-15参照)

### ポイント

- 図9-14、図9-15の屋根固定材の位置を確認してください。屋根固定材カバーの取付けができなくなる場合があります。

- ② 屋根固定材端部止水材 端部、中間をフレーム、中間フレームに貼付けてください。(図9-16参照)  
③ 屋根固定材カバーを屋根固定材にはめ込んでください。(図9-17、図9-18参照)

### ポイント

- 屋根固定材カバー 中間は当て木を使ってハンマー等ではめ込んでください。

- ④ 固定材キャップをフレームに下穴φ3.5をあけ【3-2】、【3-7】で取付けてください。(図9-21参照)  
⑤ フレームに屋根固定材キャップを取付けるための下穴φ3.5をあけてください。(図9-19、図9-20参照)  
⑥ 屋根固定材キャップを屋根固定材1列用、フレームに【3-2】、【3-7】で取付けてください。(図9-19、図9-20参照)

## 9. (つづき) ※ダブル

### 9-2 ダブル 屋根の取付け ※W20、W30の場合の作業です。

※屋根材は端部から1スパンずつ順番にP.44~P.47の作業を繰り返して取付けてください。

#### (1) 屋根材、屋根固定材棟木の取付け

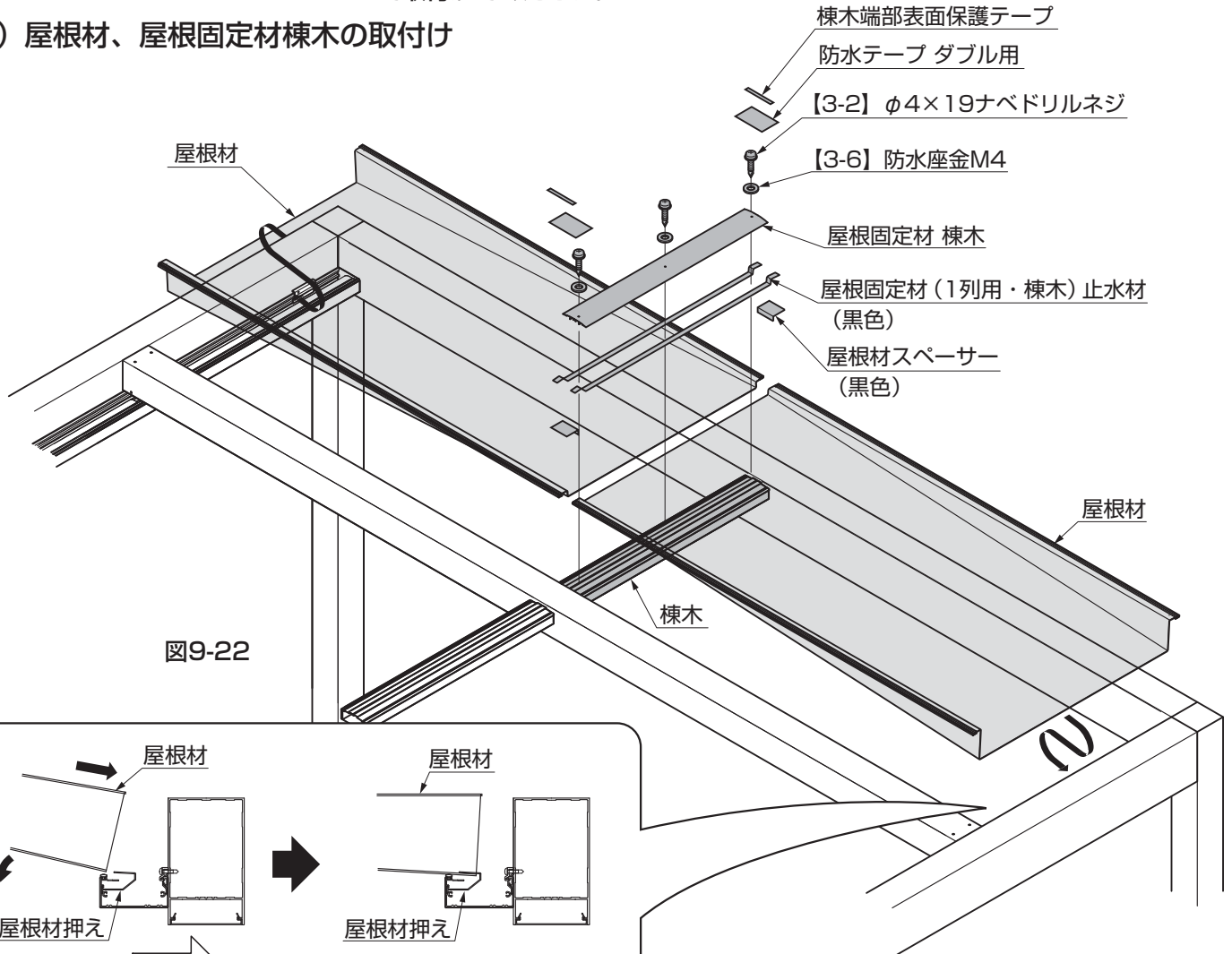


図9-22

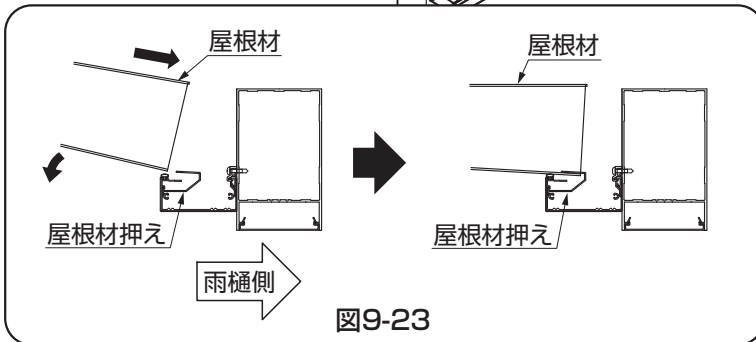


図9-23

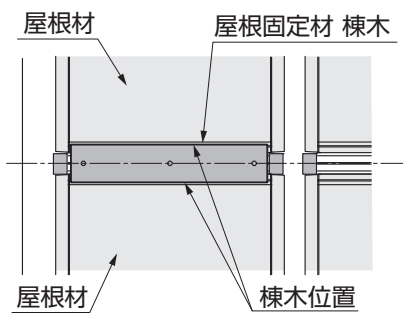


図9-24

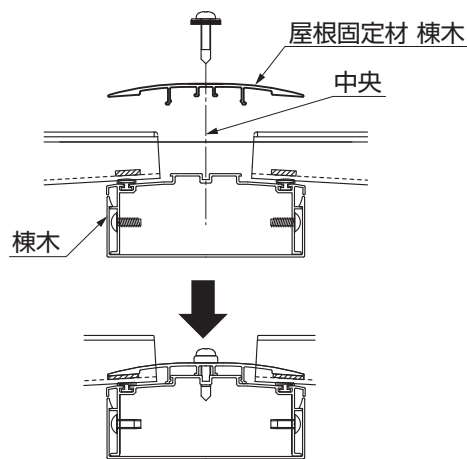


図9-25

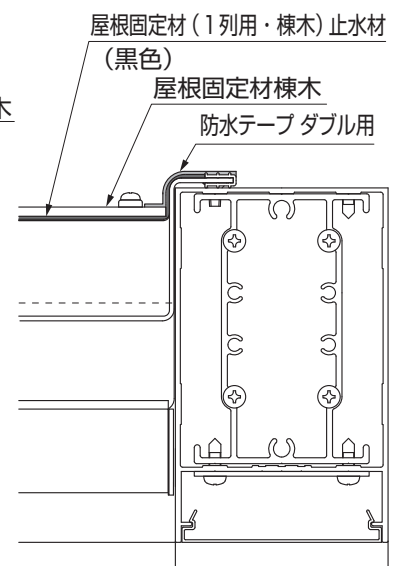
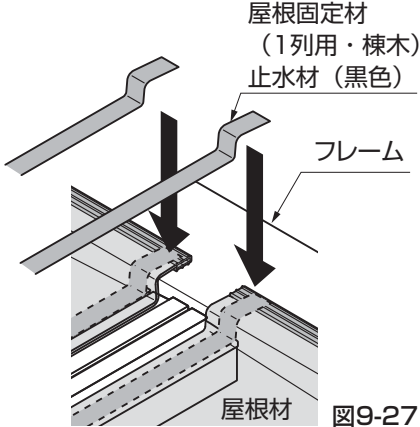
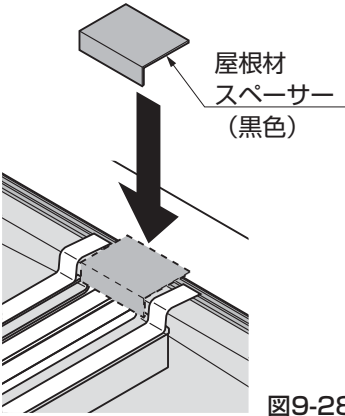
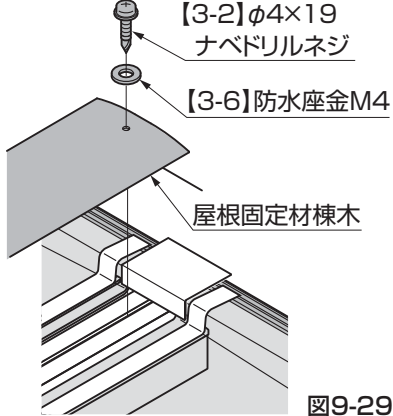
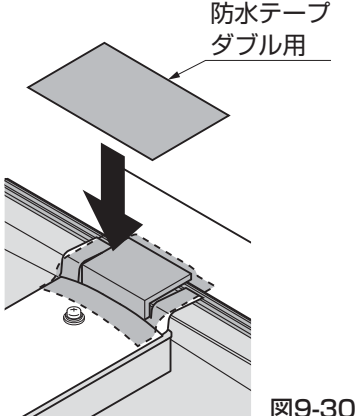
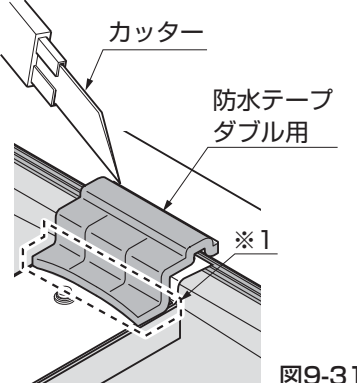
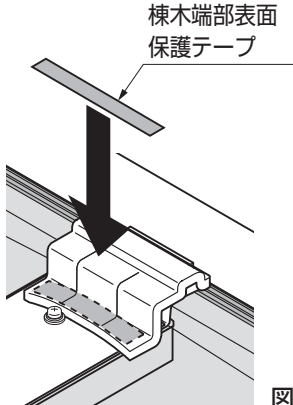


図9-26

手順1	手順2	手順3
屋根固定材 (1列用・棟木) 止水材の貼付け  屋根固定材 (1列用・棟木) 止水材 (黒色) フレーム 屋根材 図9-27	屋根材スペーサーの貼付け  屋根材スペーサー (黒色) 図9-28	屋根固定材 棟木の取付け  【3-2】φ4×19 ナベドリルネジ 【3-6】防水座金M4 屋根固定材棟木 図9-29
手順4 防水テープダブル用の貼付け  防水テープダブル用 図9-30	手順5 防水テープダブル用の処理  カッター 防水テープダブル用 ※1 図9-31	手順6 棟木端部表面保護シールの貼付け  棟木端部表面保護テープ 図9-32

①屋根材を屋根材押えに、はめ込み位置を確認して取付けてください。(図9-23参照)

#### ポイント

●屋根材は屋根材押えの奥まではめ込んでください。(図9-23参照)

②屋根固定材 (1列用・棟木) 止水材を屋根材に貼付けてください。(図9-27参照)

#### ポイント

- 屋根材の下の棟木が透けて見えます。棟木の端部にそって屋根固定材 (1列用・棟木) 止水材を貼付けてください。
- 余分な部分はカッター等で取除いてください。

③屋根材スペーサーを屋根材間のすき間を埋めるようにフレーム、中間フレームに貼付けてください。(図9-28参照)

④屋根固定材 棟木を棟木にはめ込み、しっかりはまっていることを確認した後、【3-2】、【3-6】で取付けてください。(図9-29参照)

⑤防水テープダブル用を屋根材、屋根固定材、棟木、フレームまたは、中間フレームに貼付けてください。(図9-30参照)

#### ポイント

- 角部や隅部にすき間ができないように、ルーフ施工治具等の角の丸い物でしっかり押さえつけてください。(※1) 防水テープの接着面のすき間は漏水の原因になります。(図9-31参照)
- 余分な部分はカッターなどで取除いてください。(図9-26、図9-31参照)

⑥棟木端部表面保護シールを防水テープダブル用を覆うようにして貼付けてください。(図9-32参照)



## 9. (つづき) ※ダブル

### 9-2 ダブル 屋根の取付け (つづき) ※W20、W30の場合の作業です。

#### (2) 屋根固定材の取付け

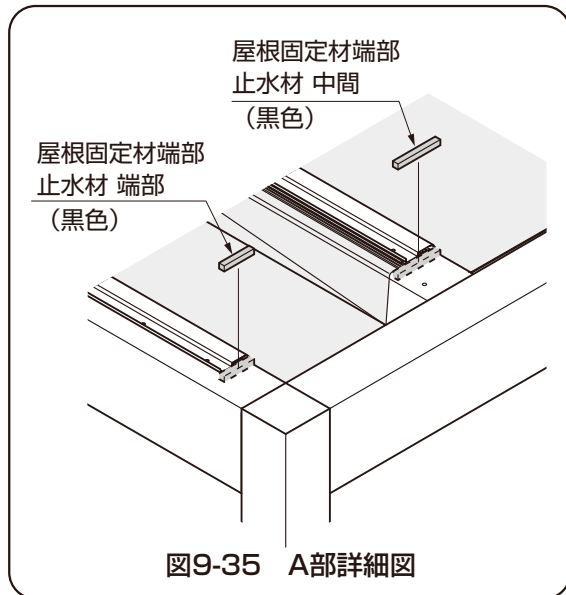
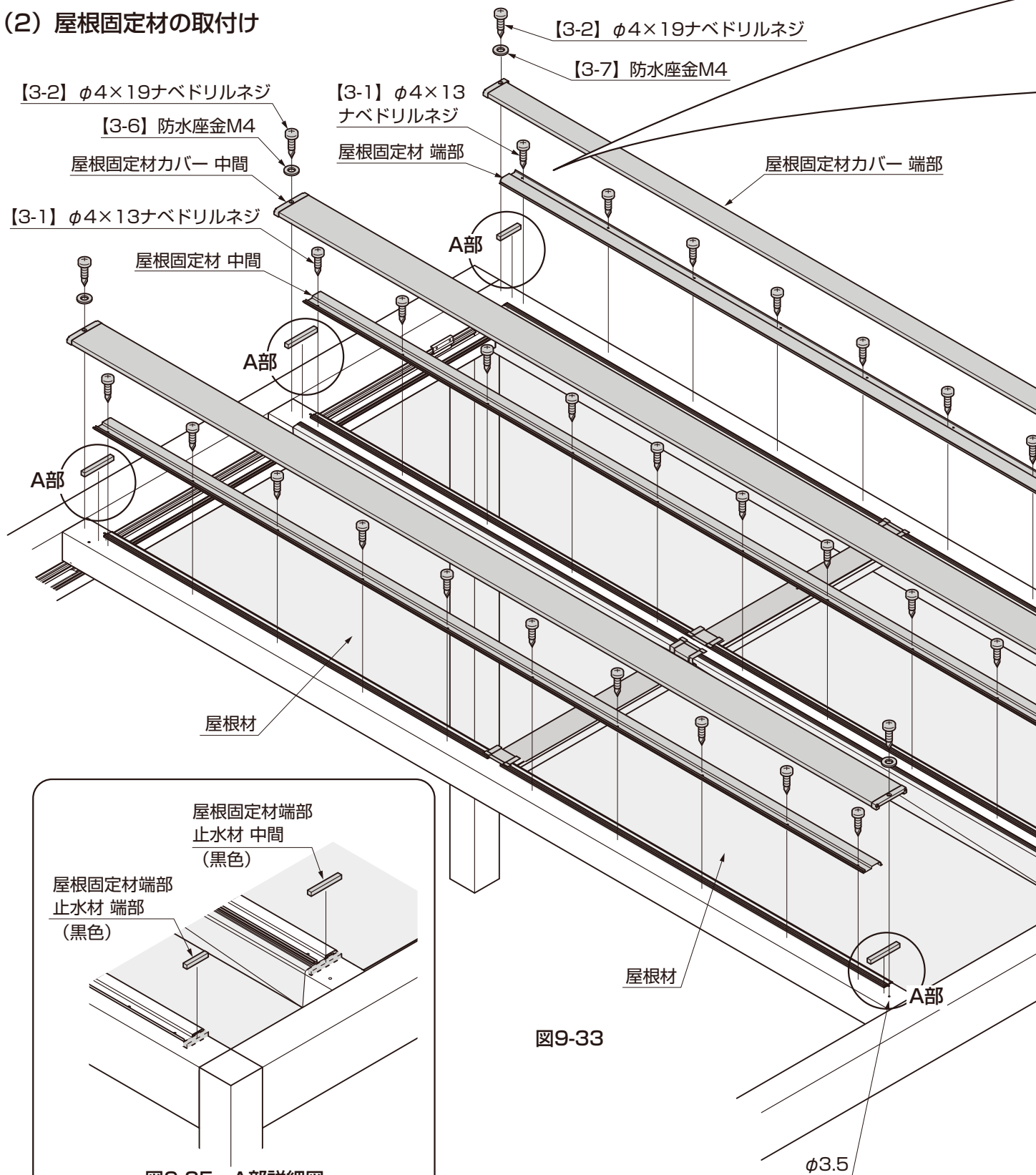


図9-33

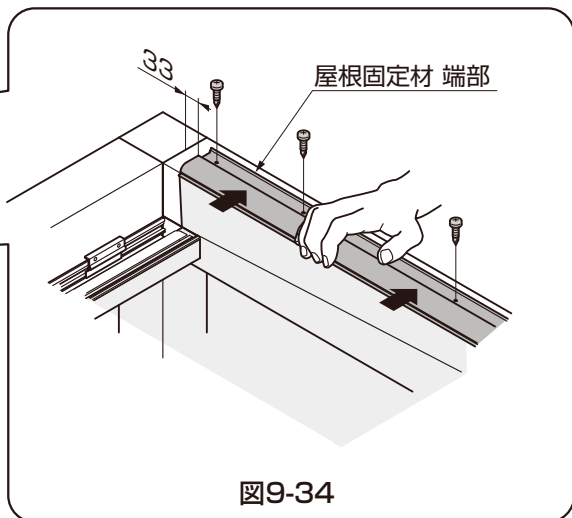


図9-34

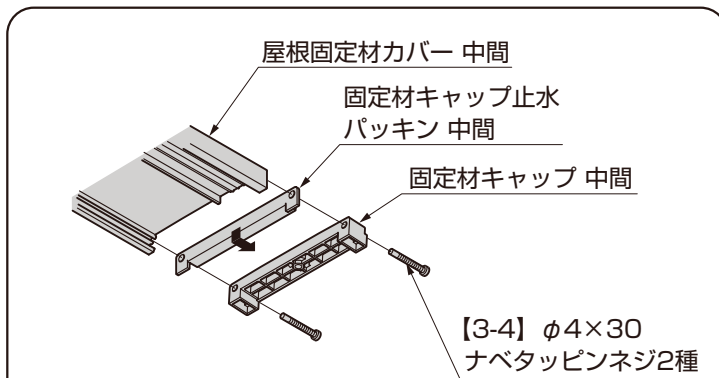


図9-36 中間部の場合

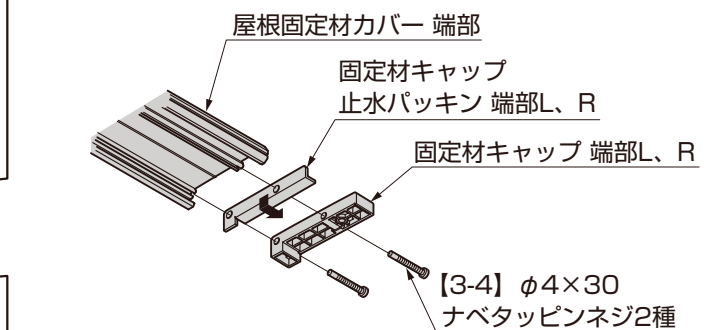


図9-37 端部の場合

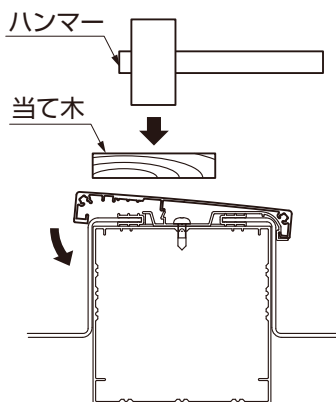
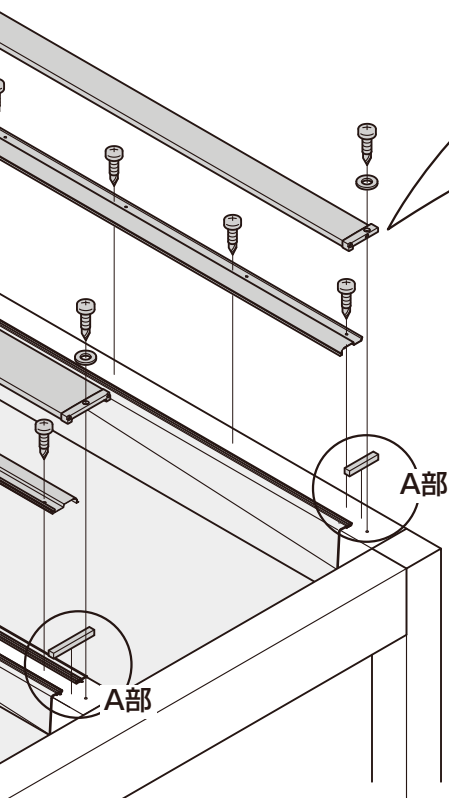


図9-38 中間部の場合

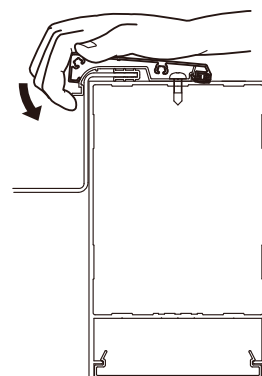


図9-39 端部の場合

- ①屋根固定材端部、屋根固定材中間を【3-1】でフレーム、中間フレームに取付けてください。(図9-34参照)
- ②屋根固定材端部止水材 端部・中間をフレーム、中間フレームに貼付けてください。(図9-35参照)
- ③固定材キャップ止水パッキン、固定材キャップを屋根固定材カバーに【3-4】で取付けてください。(図9-36、図9-37参照)
- ④屋根固定材カバーを屋根固定材にはめ込んでください。(図9-38、図9-39参照)

**ポイント**

- 屋根固定材カバー 中間は当て木を使ってハンマー等ではめ込んでください。

- ⑤固定材キャップをフレームに下穴φ3.5をあけ【3-2】、【3-7】で取付けてください。

# 10. 角部のシーリング処理

※ シングル ダブル 共通の作業です

シーリング処理ポイント

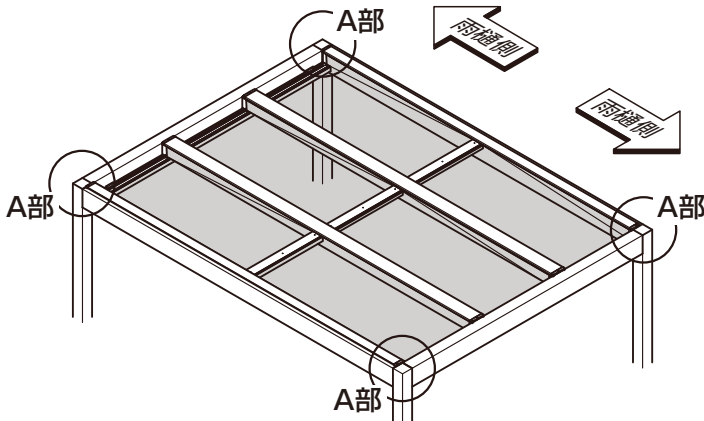


図10-1

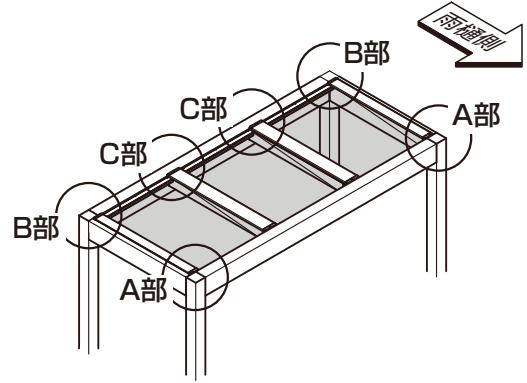


図10-2

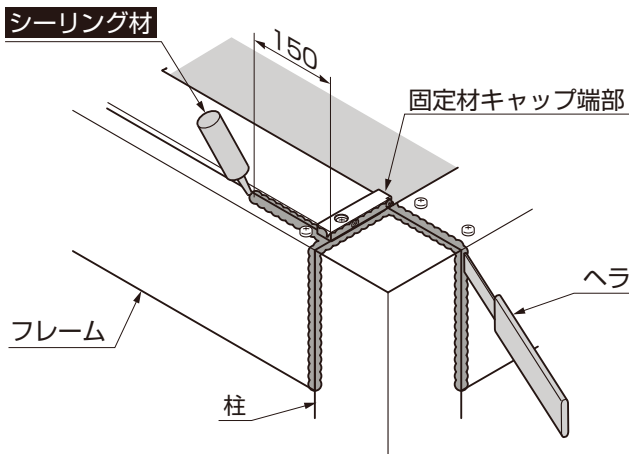


図10-3 A部詳細図

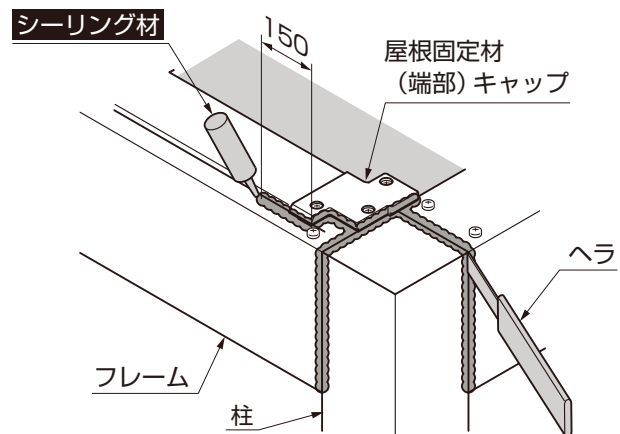


図10-4 B部詳細図

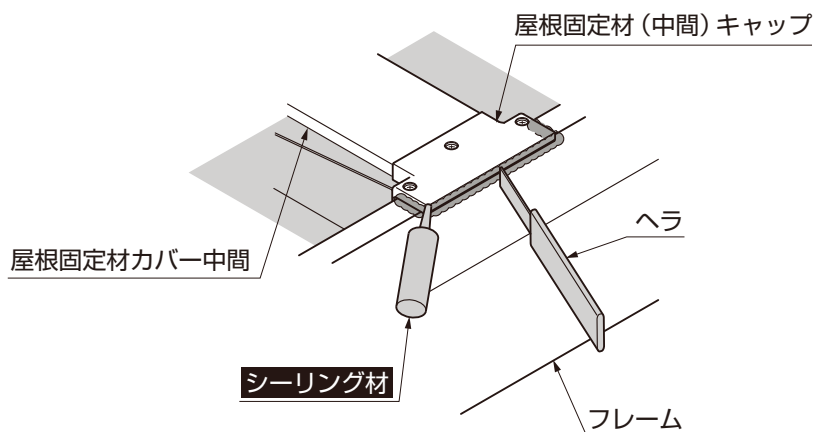


図10-5 C部詳細図

- ①A部柱、フレーム、固定材キャップ端部の接合部へシーリング処理をしてください。(図10-3参照)
- ②B部柱、フレーム、屋根固定材(端部)キャップの接合部へシーリング処理をしてください。(図10-4参照)
- ③C部屋根固定材(中間)キャップ、フレームの接合部へシーリング処理してください。(図10-5参照)

### ポイント

- すき間なくシーリング処理をしてください。すき間がある場合、雨水が侵入する場合があります。
- シーリングはヘラ等でおさえて十分密着させてください。



# 11. 縦樋の取付け

## 11-1 ストレート仕様の場合

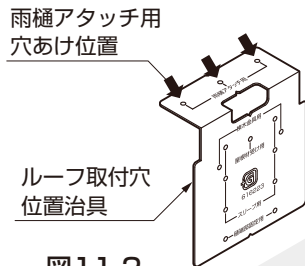


図11-2

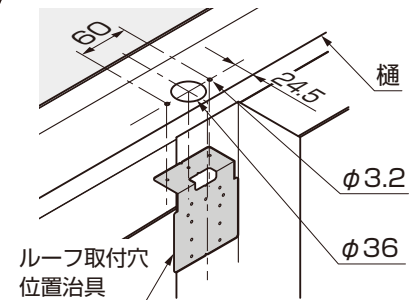


図11-3 A部詳細図

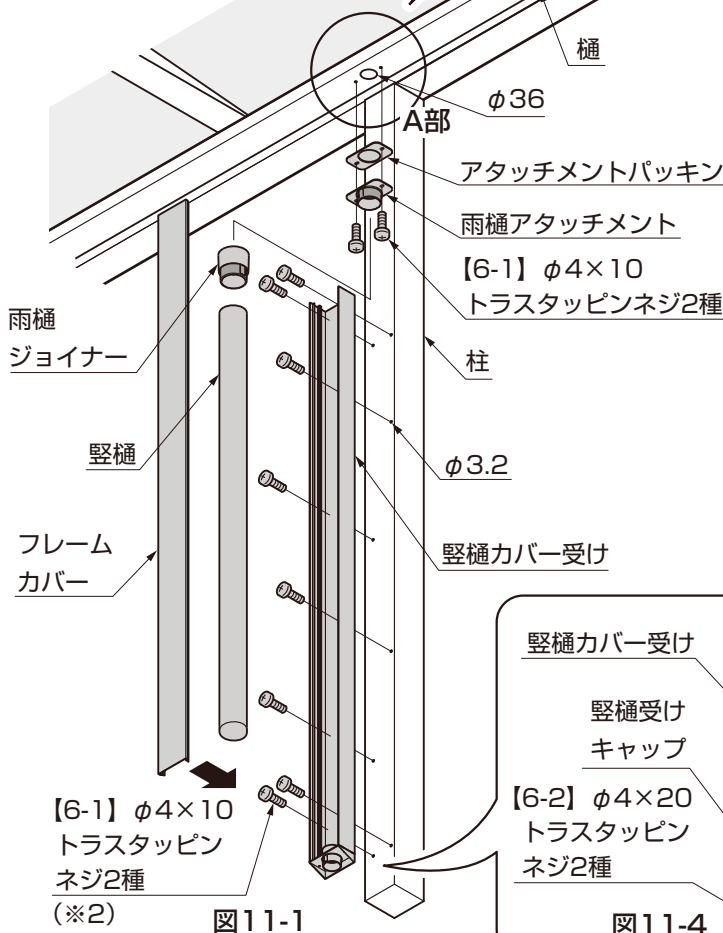


図11-1

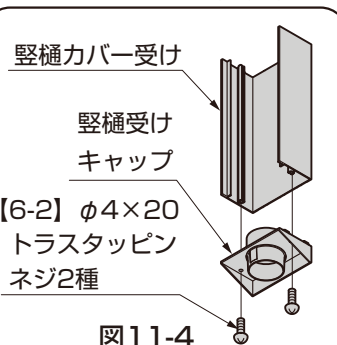


図11-4

- ①ルーフ取付穴位置治具を樋にあて、ケガキ、ドリルで水抜き穴 $\phi 36$ と雨樋アタッチメント取付穴 $\phi 3.2$ をあけてください。(図11-2、図11-3参照)

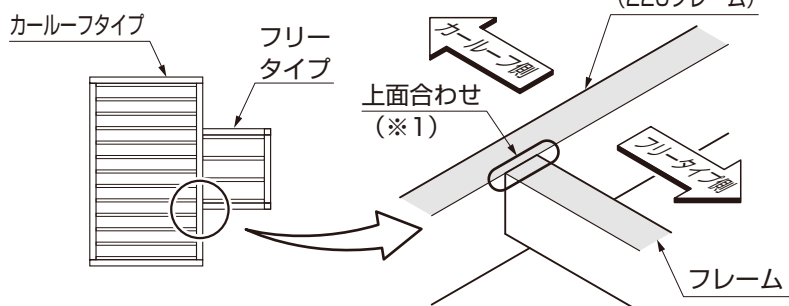
### ポイント

- ルーフ取付穴位置治具の幅と柱の幅をあわせると正確に位置出しができます。
- 穴加工位置のズレが大きいと、縦樋が取付けられません。

- ②アタッチメントパッキンを雨樋アタッチメントに貼付けて樋に [6-1] で取付けてください。
- ③雨樋ジョイナーを雨樋アタッチメントに取付けてください。
- ④縦樋受けキャップを縦樋カバー受けの切欠きのない側に [6-2] で取付けてください。(図11-4参照)
- ⑤縦樋の長さをH24の場合は2199mmに、H29の場合は2654mmに切断してください。
- ⑥縦樋を縦樋受けキャップに差し込んだ状態で、縦樋カバー受けを柱に当ててください。
- ⑦縦樋カバー受けを樋下面に突き当て、縦樋と雨樋ジョイナーを結合させてください。
- ⑧ドリルで柱に $\phi 3.2$ の下穴をあけ、[6-1] で縦樋カバー受けを柱に取付けてください。
- ⑨フレームカバーの切欠きのある側を上にして、縦樋カバー受けにはめ込んでください。

### ポイント

【カールフタイプと上面合わせで接続する場合】 奥行フレーム (220フレーム)



- カールフタイプの奥行フレーム (または220フレーム) とフリータイプのフレームを上面合わせ (※1) で接続する場合、フリータイプ側の縦樋は、「フリータイプ化粧樋ストレート用H29 (H24の場合)」または、「カールフタイプ化粧樋ストレート用 (H29の場合)」を取付けてください。
- H29の場合、(※2)のネジは [6-3]  $\phi 4 \times 30$  ナベドリルネジで取付けてください。

## 11. (つづき)

### 11-2 ストレート仕様天井材付きの場合

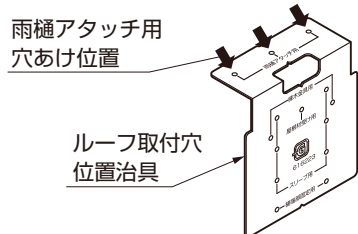
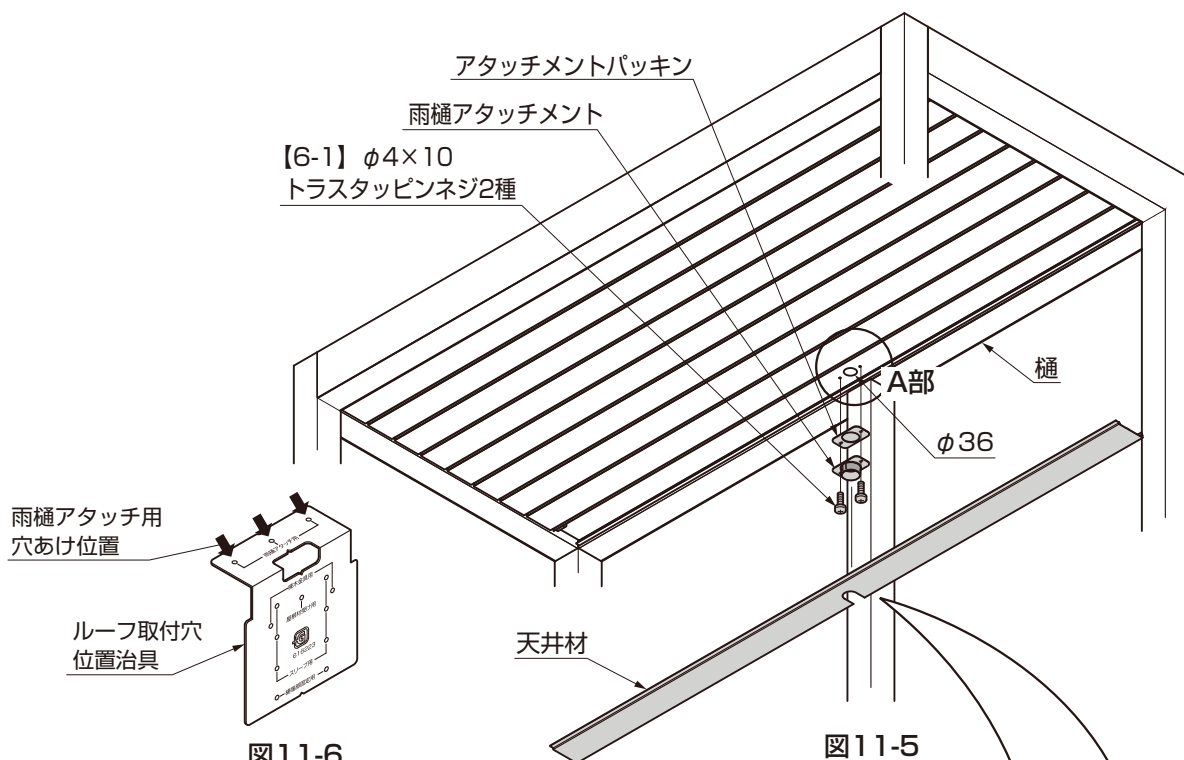


図11-6

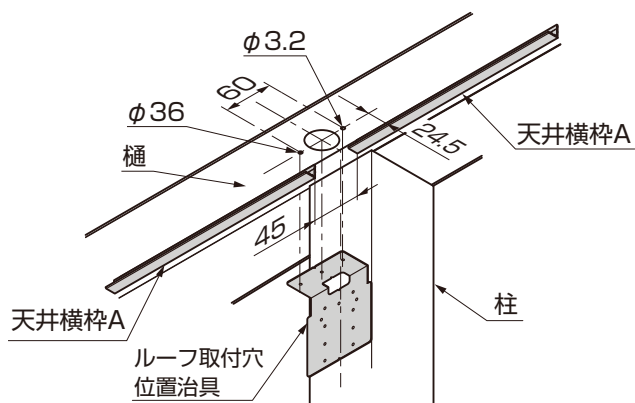


図11-7 A部詳細図

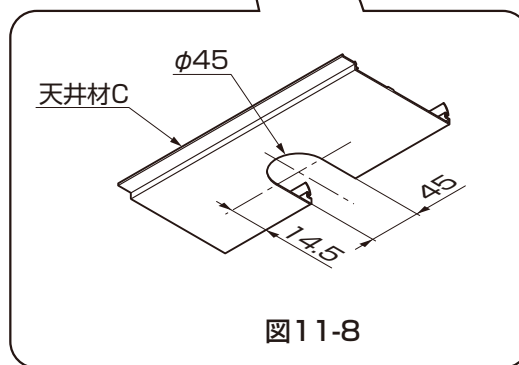


図11-8

- ①ルーフ取付穴位置治具を樋にあて、ケガキ、ドリルで水抜き穴φ36と雨樋アタッチメント取付穴φ3.2をあけてください。(図11-6、図11-7参照)

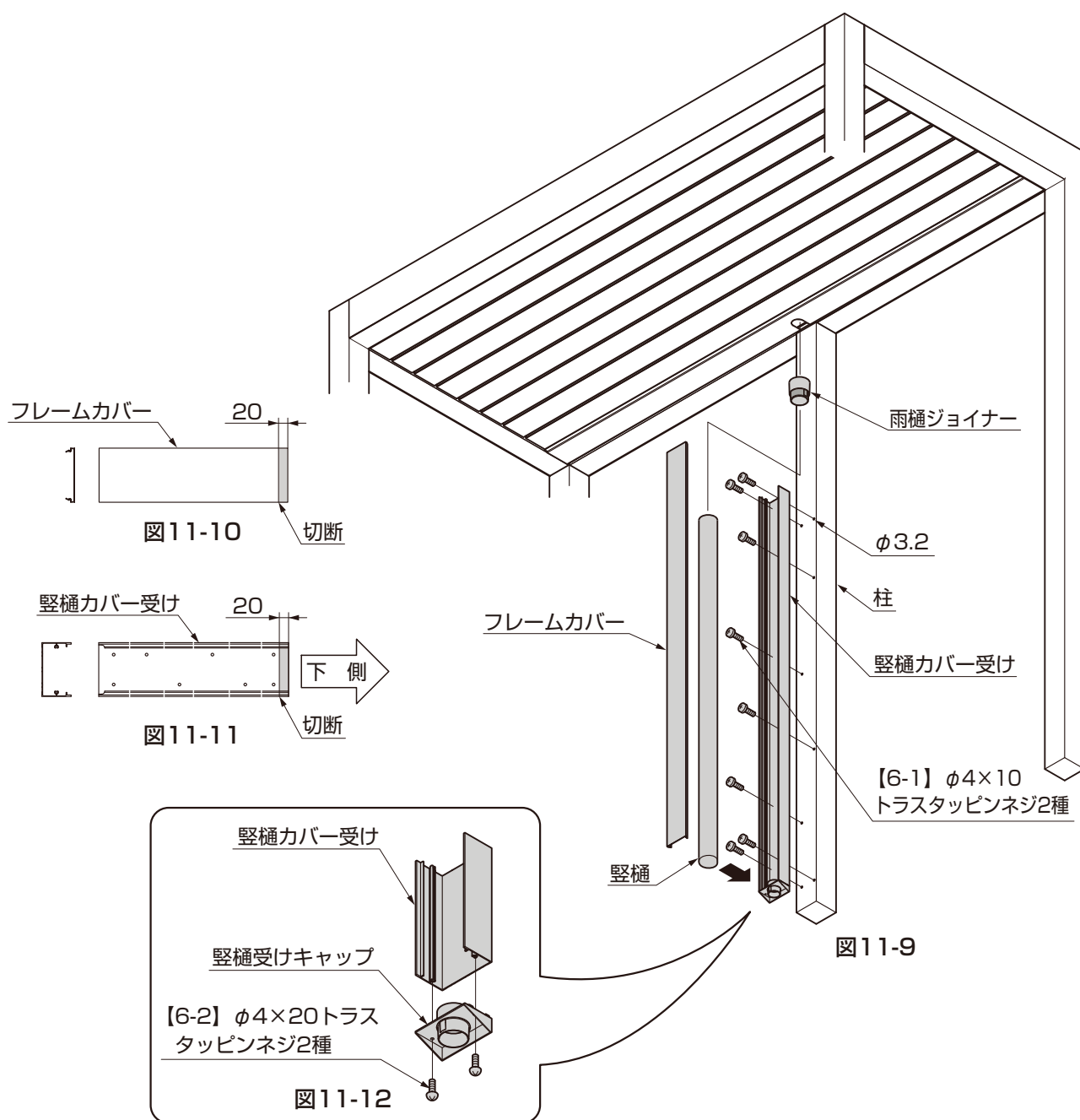
#### ポイント

- ルーフ取付穴位置治具の幅と柱の幅をあわせると正確に位置出しができます。
- 穴加工位置のズレが大きいと、堅樋が取付けられません。

- ②アタッチメントパッキンを雨樋アタッチメントに貼付けて樋に【6-1】で取付けてください。
- ③天井材Cの堅樋がつく位置を確定し、切欠きを現場加工してください。(図11-8参照)
- ④天井材を取付けてください。

#### ポイント

- 天井材の取付詳細は「Gルーフ -天井材 フリータイプ- 取付説明書 (E257)」を参照してください。
- 天井横枠Aは堅樋がつく位置で約45mmあけて取付けてください。(図11-7参照)



- ⑤ 雨樋ジョイナーを雨樋アタッチメントに取付けてください。
- ⑥ 縦樋カバー受け、フレームカバーの切欠きのない端部を20mm切断してください。(図11-10、図11-11参照)
- ⑦ 縦樋受けキャップを縦樋カバー受けの切欠きのない側に【6-2】で取付けてください。(図11-12参照)
- ⑧ 縦樋の長さをH24の場合は2199mmに、H29の場合は2654mmに切断してください。
- ⑨ 縦樋を縦樋受けキャップに差し込んだ状態で、縦樋カバー受けを柱に当ててください。
- ⑩ 縦樋の中に雨樋ジョイナーが入り込むように、縦樋カバー受けを樋側に突き当ててください。
- ⑪ ドリルで柱にφ3.2の下穴をあけ、【6-1】で縦樋カバー受けを柱に取付けてください。
- ⑫ フレームカバーの切欠きのある側を上にして、縦樋カバー受けにはめ込んでください。

## 11. (つづき)

### 11-3 エルボ仕様の場合

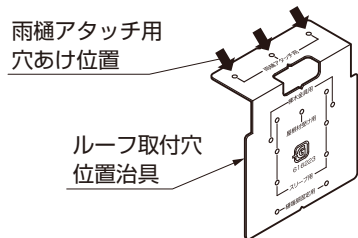


図11-14

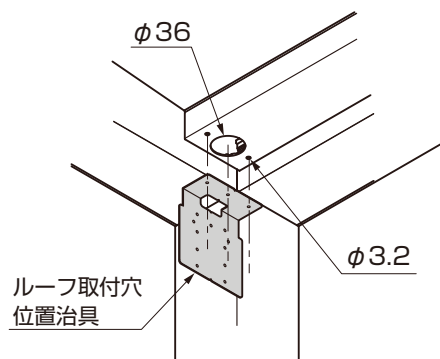


図11-15 A部詳細図

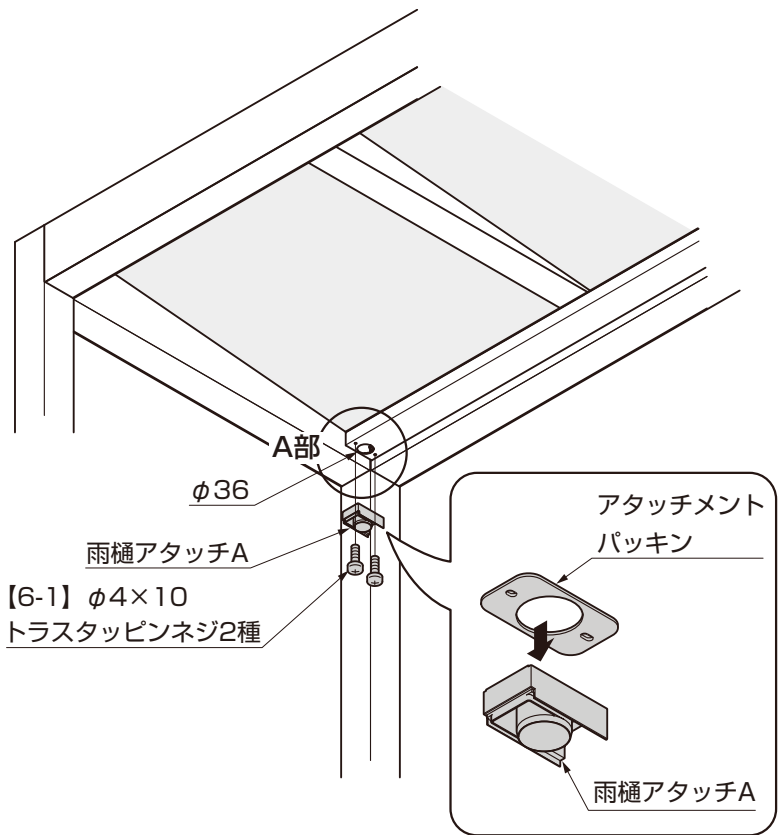


図11-13

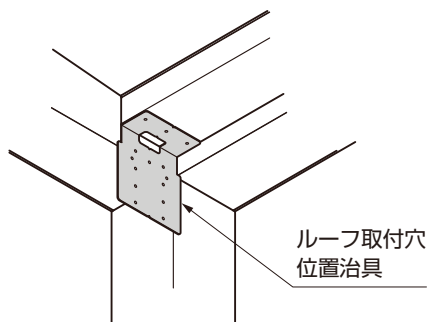


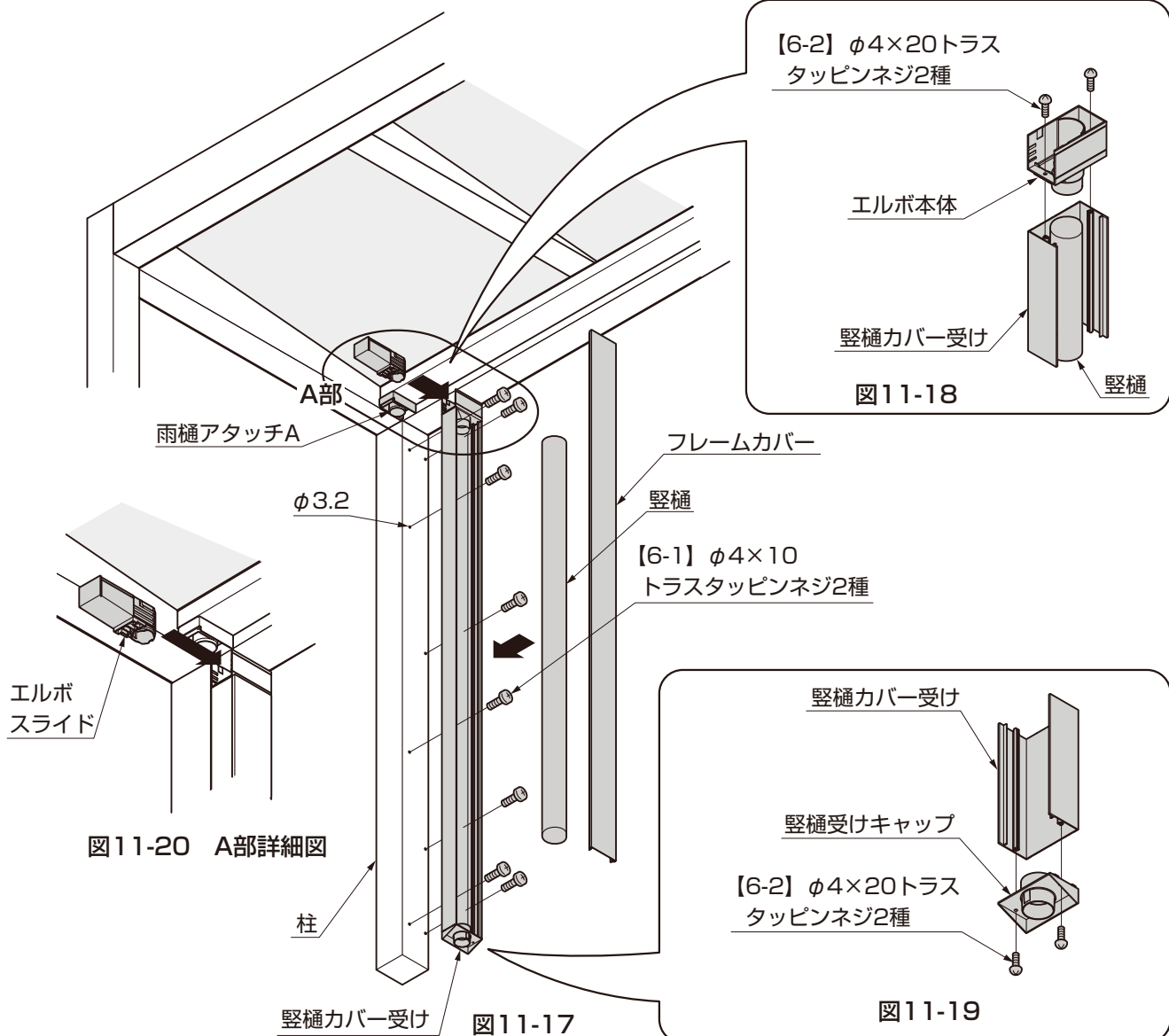
図11-16

- ①ルーフ取付穴位置治具を樋にあて、ケガキ、ドリルで水抜き穴 $\phi 36$ と雨樋アタッチA取付穴 $\phi 3.2$ をあけてください。(図11-14、11-15参照)

#### ポイント

- ルーフ取付穴位置治具の折り曲げ部を樋の入隅部に突き当てると正確に位置出しができます。(図11-16参照)
- 穴加工位置のズレが大きいと、縦樋が取付けられません。

- ②アタッチメントパッキンを雨樋アタッチAに貼付けて樋に【6-1】で取付けてください。



- ③ 縦樋の長さをH24の場合は2138mmに、H29の場合は2593mmに切断してください。
- ④ 縦樋受けキャップを縦樋カバー受けに【6-2】で取付けてください。(図11-19参照)
- ⑤ ③で切断した縦樋を縦樋受けキャップに差し込んでください。
- ⑥ エルポ本体を縦樋に挿入しつつ縦樋カバー受けに【6-2】で取付けてください。(図11-18参照)

**ポイント**

● エルポ本体の取付方向が正しいかを確認してください。

- ⑦ 縦樋カバー受けを柱にあてエルポ本体をフレームに突き当たった状態で、ドリルで柱にφ3.2の下穴をあけ、【6-1】で縦樋カバー受けを柱に取付けてください。
- ⑧ エルポスライドをエルポ本体にスライドさせて取付けてください。(図11-20参照)

**ポイント**

● エルポ本体とフレームの間にすき間があったり、縦樋カバー受けと柱の面がずれているとエルポスライドが取付けられません。

- ⑨ フレームカバーを縦樋カバー受けにはめ込んでください。

## 11. (つづき)

### 11-4 エルボ仕様天井材付き (直角納まり) の場合

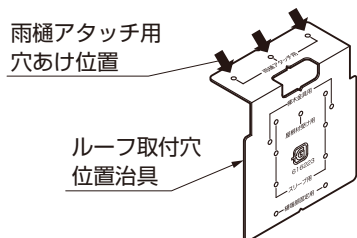


図11-22

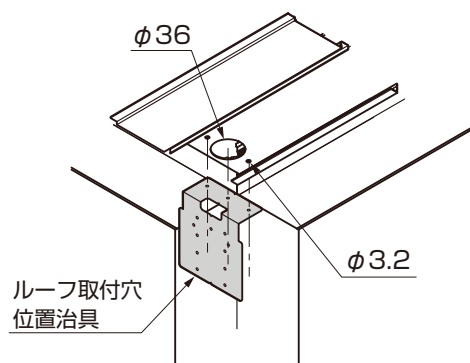


図11-23 A部詳細図

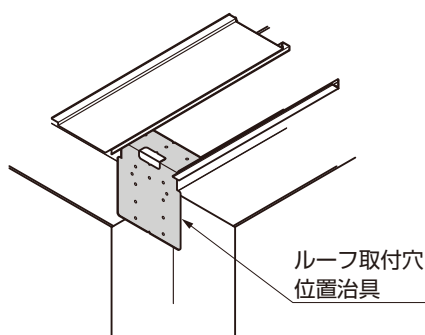


図11-24

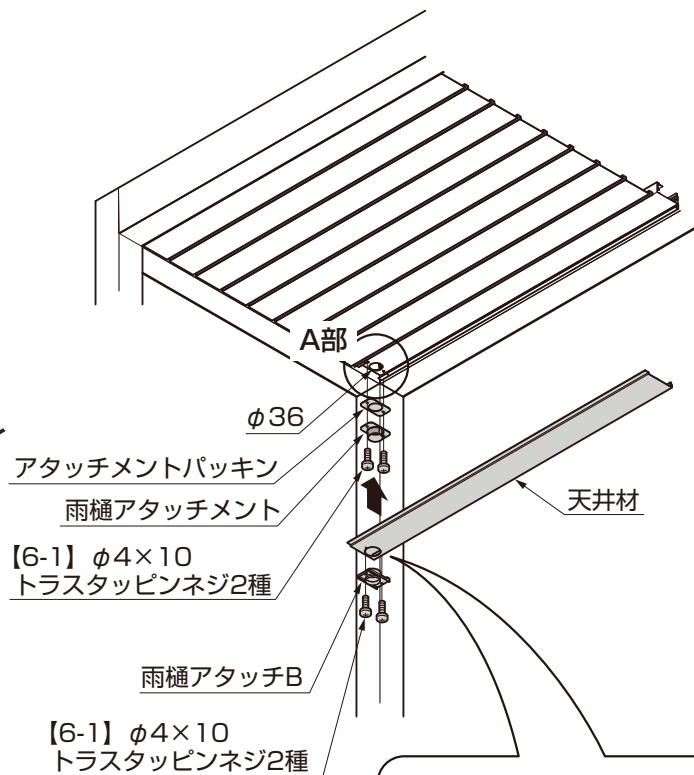


図11-21

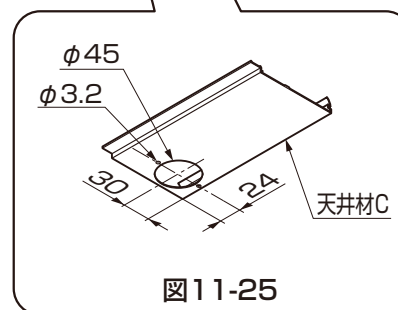


図11-25

- ①ルーフ取付穴位置治具を樋にあて、ケガキ、ドリルで水抜き穴φ36と雨樋アタッチメント取付穴φ3.2をあけてください。(図11-22、11-23参照)

#### ポイント

- ルーフ取付穴位置治具の折り曲げ部を樋の入隅部に突き当てると正確に位置出しができます。(図11-24参照)
- 穴加工位置のズレが大きいと、縦樋が取付けられません。

- ②アタッチメントパッキンを雨樋アタッチメントに貼付けて樋に【6-1】で取付けてください。  
 ③天井材Cにφ45の穴を現場加工してください。(図11-25参照)  
 ④天井材を取付けてください。

#### ポイント

- 天井材の取付詳細は「Gルーフ -天井材 フリータイプ- 取付説明書 (E257)」を参照してください。

- ⑤天井材にφ3.2の下穴をあけてから雨樋アタッチBを雨樋アタッチメントに挿入し【6-1】で取付けてください。

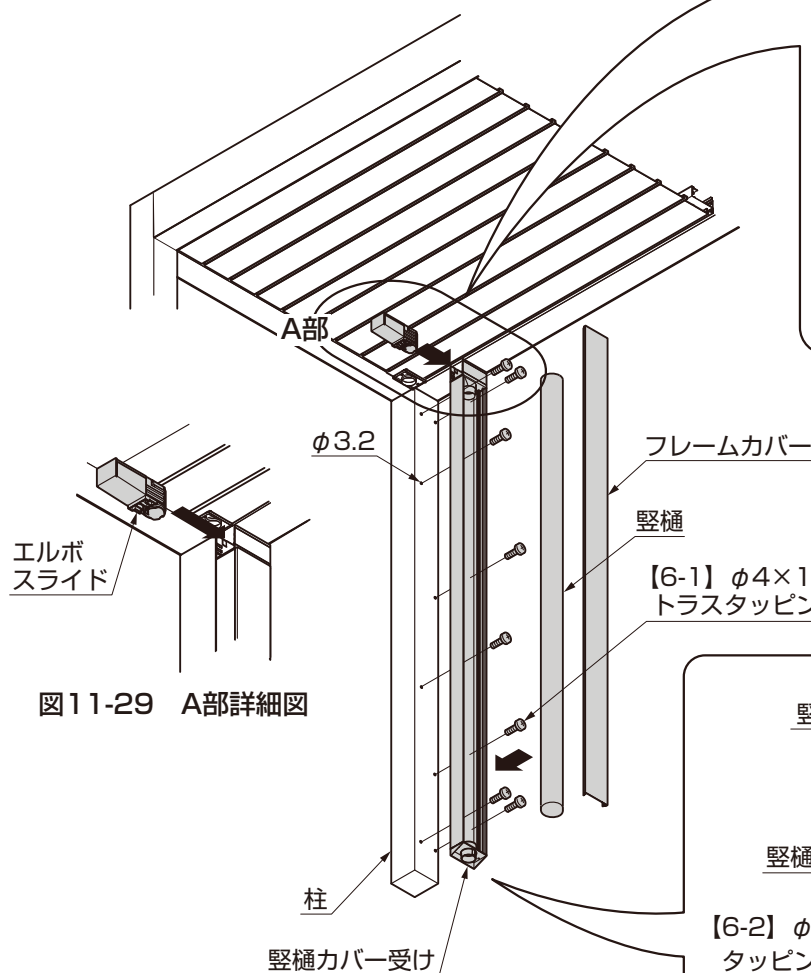


図11-29 A部詳細図

図11-26

【6-2】φ4×20トラス  
タッピンネジ2種

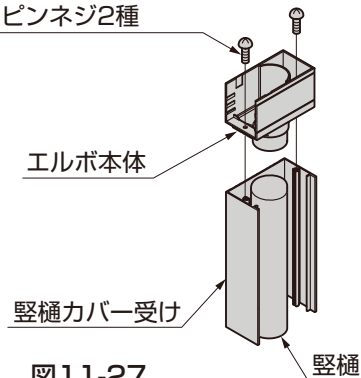


図11-27

【6-1】φ4×10  
トラスタッピンネジ2種

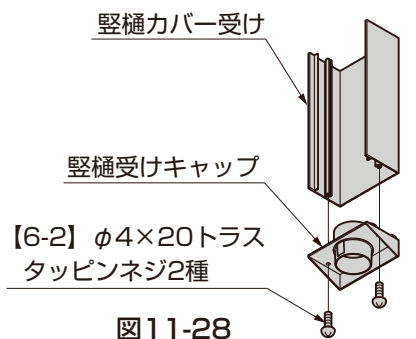


図11-28

- ⑥ 縦樋の長さをH24の場合は2138mmに、H29の場合は2593mmに切断してください。
- ⑦ 縦樋受けキャップを縦樋カバー受けに【6-2】で取付けてください。(図11-28参照)
- ⑧ ⑥で切断した縦樋を縦樋受けキャップに差し込んでください。
- ⑨ エルボ本体を縦樋に挿入しつつ縦樋カバー受けに【6-2】で取付けてください。(図11-27参照)

**ポイント**

- エルボ本体の取付方向が正しいかを確認してください。

- ⑩ 縦樋カバー受けを柱にあてエルボ本体をフレームに突き当たった状態で、ドリルで柱にφ3.2の下穴をあけ、【6-1】で縦樋カバー受けを柱に取付けてください。
- ⑪ エルボスライドをエルボ本体、雨樋アタッチBにスライドさせて取付けてください。(図11-29参照)

**ポイント**

- エルボ本体とフレームの間にすき間があったり、縦樋カバー受けと柱の面がずれているとエルボスライドが取付けられないため、注意してください。

- ⑫ フレームカバーを縦樋カバー受けにはめ込んでください。



## 11. (つづき)

### 11-5 エルボ仕様天井材付き (平行納まり) の場合

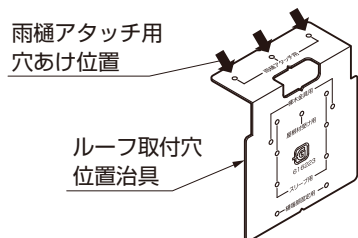


図11-31

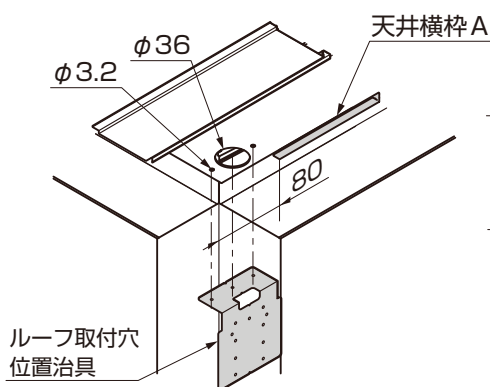


図11-32 A部詳細図

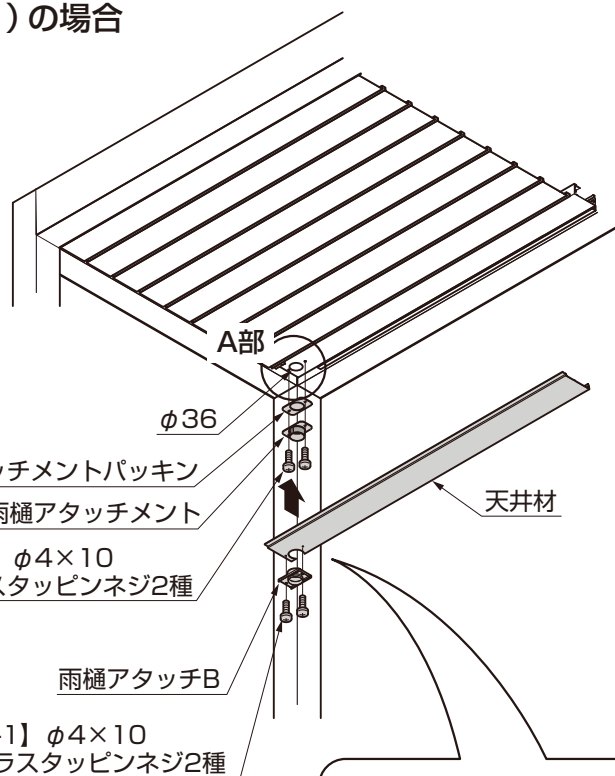


図11-30

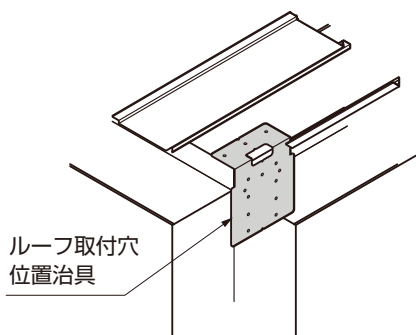


図11-33

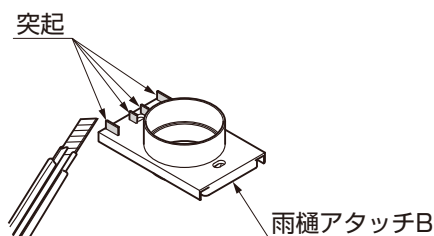


図11-35

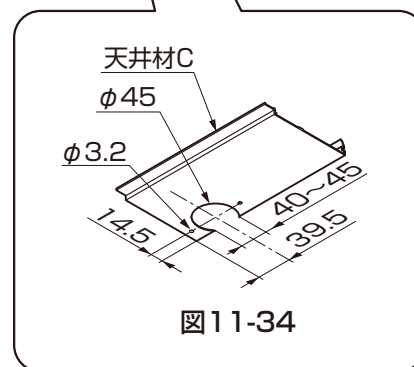


図11-34

- ①ルーフ取付穴位置治具を樋にあて、ケガキ、ドリルで水抜き穴φ36と雨樋アタッチメント取付穴φ3.2をあけてください。(図11-31、11-32参照)

#### ポイント

- ルーフ取付穴位置治具の折り曲げ部を樋の入隅部に突き当てると正確に位置出しができます。(図11-33参照)
- 穴加工位置のズレが大きいと、堅樋が取付けられません。

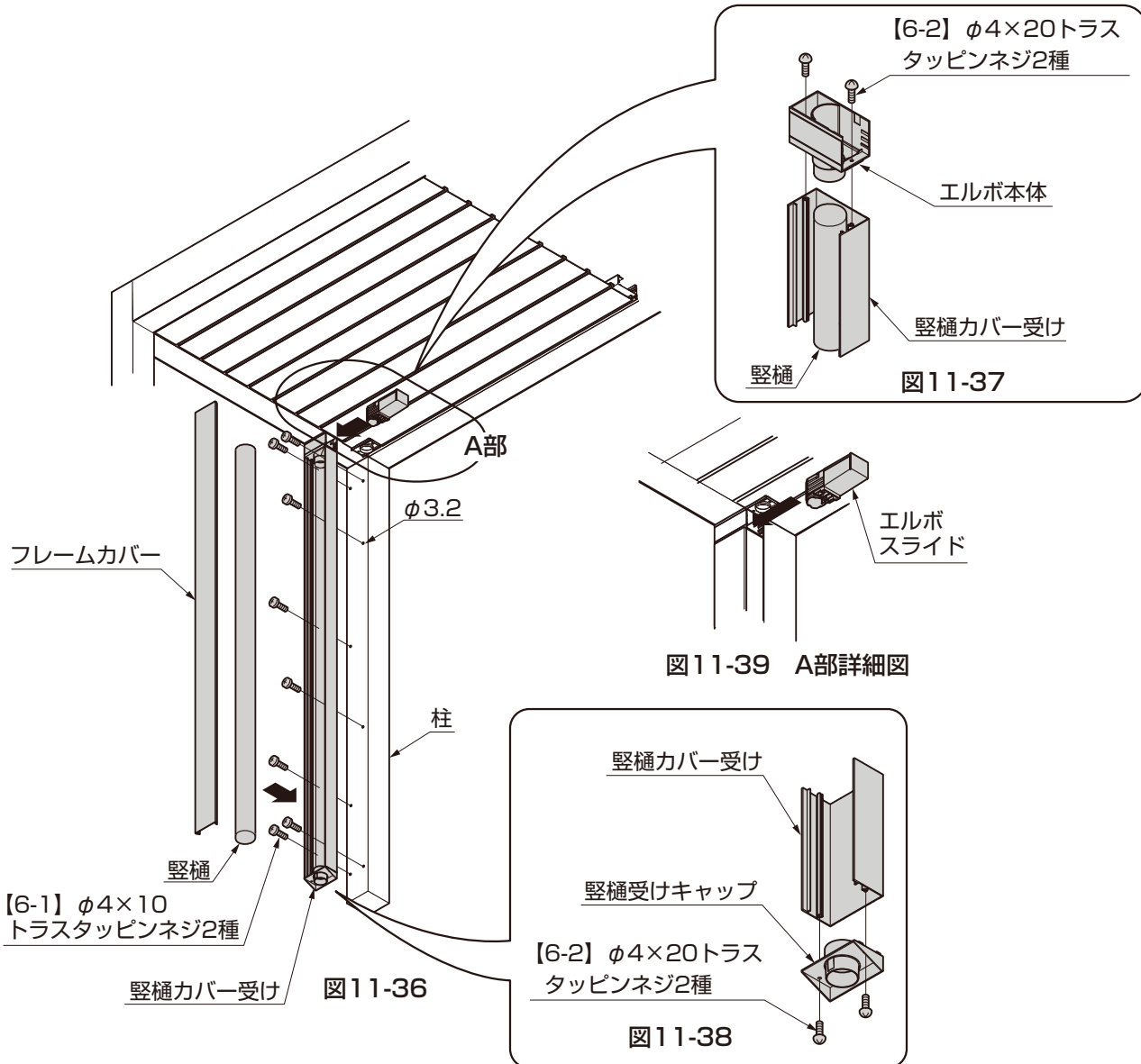
- ②アタッチメントパッキンを雨樋アタッチメントに貼付けて樋に【6-1】で取付けてください。  
 ③天井材Cの堅樋がつく位置を確定し、切欠きを現場加工してください。(図11-34参照)  
 ④天井材を取付けてください。

#### ポイント

- 天井材の取付詳細は「Gルーフ -天井材 フリータイプ- 取付説明書 (E257)」を参照してください。
- 天井横枠Aは堅樋がつく側の端部から80mmの範囲は取付けしないでください。(図11-32参照)

- ⑤雨樋アタッチBの4ヶ所の突起をカッターで除去してください。(図11-35参照)  
 ⑥天井材にφ3.2の下穴をあけてから雨樋アタッチBを雨樋アタッチメントに挿入し【6-1】で取付けてください。





- ⑦ 縦樋の長さをH24の場合は2138mmに、H29の場合は2593mmに切断してください。
- ⑧ 縦樋受けキャップを縦樋カバー受けに【6-2】で取付けてください。(図11-38参照)
- ⑨ ⑦で切断した縦樋を縦樋受けキャップに差し込んでください。
- ⑩ エルボ本体を縦樋に挿入しつつ縦樋カバー受けに【6-2】で取付けてください。(図11-37参照)

**ポイント**

- エルボ本体の取付方向が正しいかを確認してください。

- ⑪ 縦樋カバー受けを柱にあてエルボ本体をフレームに突き当たった状態で、ドリルで柱にφ3.2の下穴をあけ、【6-1】で縦樋カバー受けを柱に取付けてください。
- ⑫ エルボスライドをエルボ本体、雨樋アタッチBにスライドさせて取付けてください。(図11-39参照)

**ポイント**

- エルボ本体とフレームの間にすき間があったり、縦樋カバー受けと柱の面がずれているとエルボスライドが取付けられないため、注意してください。

- ⑬ フレームカバーを縦樋カバー受けにはめ込んでください。

## 11. (つづき)

### 11-6 ルーフぎわに柱がない場合 ※220フレームへのルーフ取付の場合にも使用します。

#### (1) アタッチメント、化粧樋カバーの取付け

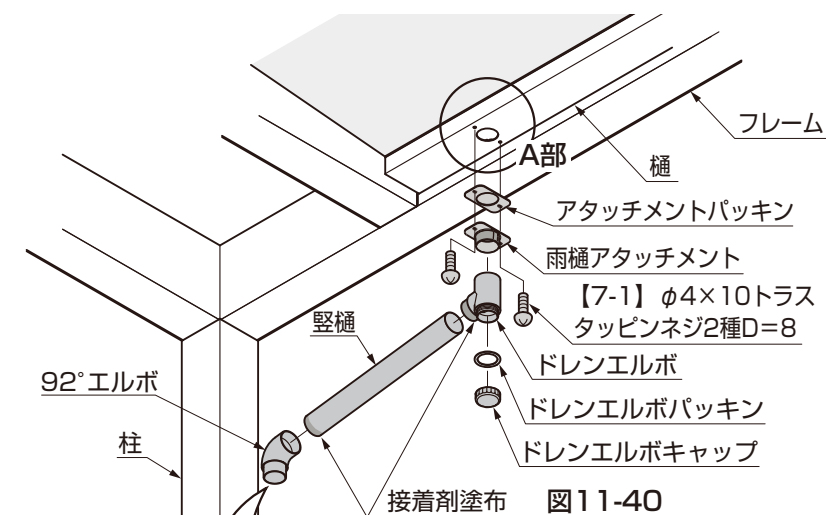


図11-40

- ①ルーフ取付穴位置治具を樋にあて、 $\phi 3.2$ 、 $\phi 36$ の穴を樋下部にあけてください。(図11-43参照)
- ②アタッチメントパッキン、雨樋アタッチメントを樋に【7-1】で取付けてください。
- ③縦樋の長さを調節して、ドレンエルボ、92°エルボを取付けてください。

#### ポイント

- ドレンエルボキャップは接着しないでください。ドレンエルボが外れなくなります。

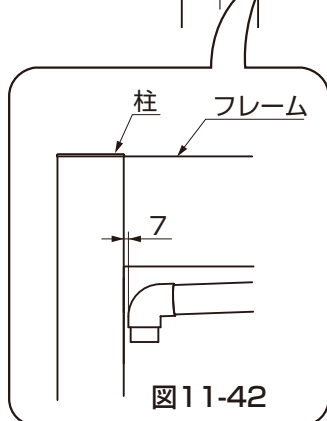


図11-42

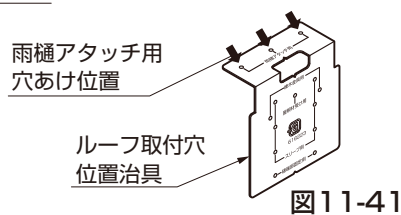


図11-41

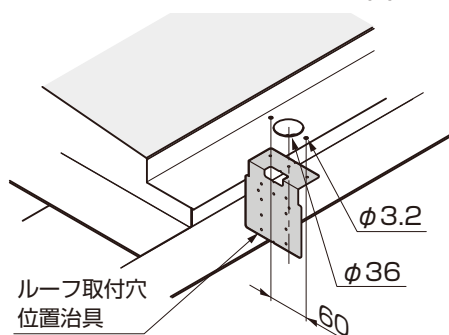


図11-43 A部詳細図

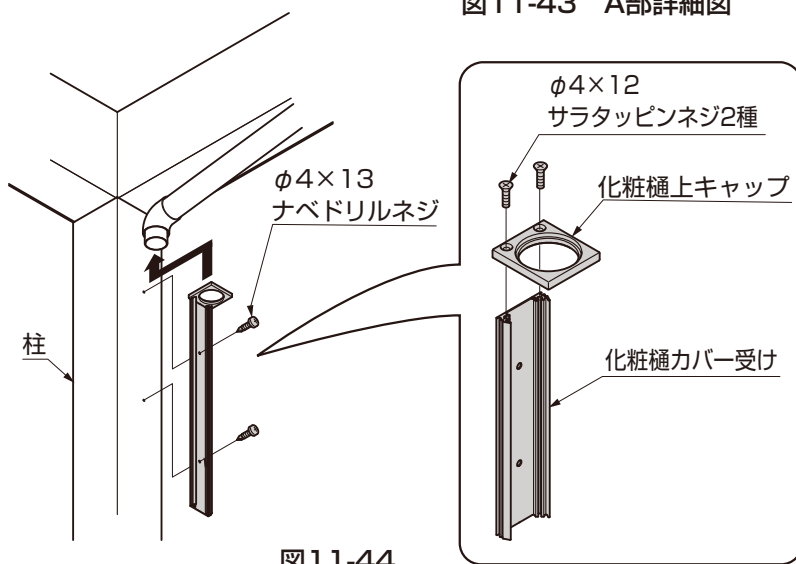


図11-44

- ④化粧樋上キャップを化粧樋カバー受けに「 $\phi 4 \times 12$ サラタッピンネジ2種」で取付けてください。(図11-44参照)
- ⑤組立てた化粧樋カバー受けを柱に「 $\phi 4 \times 13$ ナベドリルネジ」で取付けてください。(図11-44参照)

## (2) 化粧樋カバー、豎樋の加工

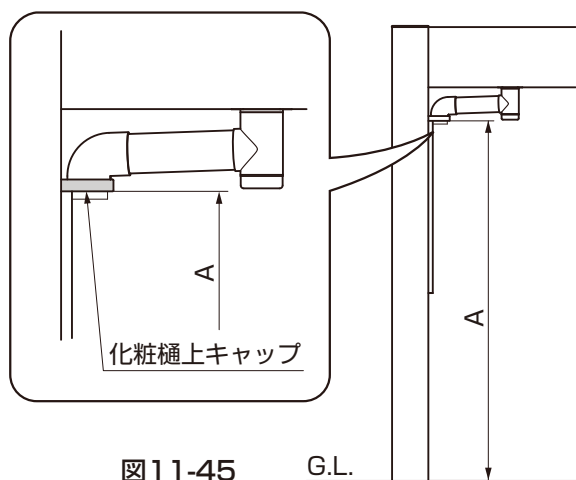


図11-45

G.L.

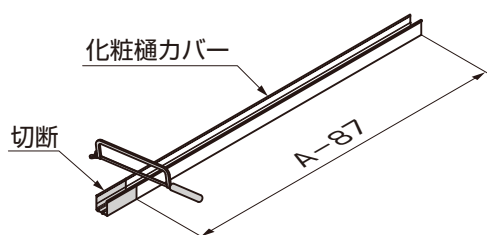


図11-46

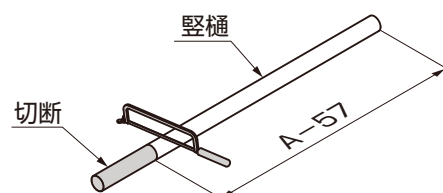


図11-47

- ① G.L.から化粧樋上キャップ下面までを実測してください。(図11-45参照)
- ② 実測値を基に化粧樋カバー、豎樋を加工してください。(図11-46、図11-47参照)

## (3) 化粧樋カバー、豎樋の取付け

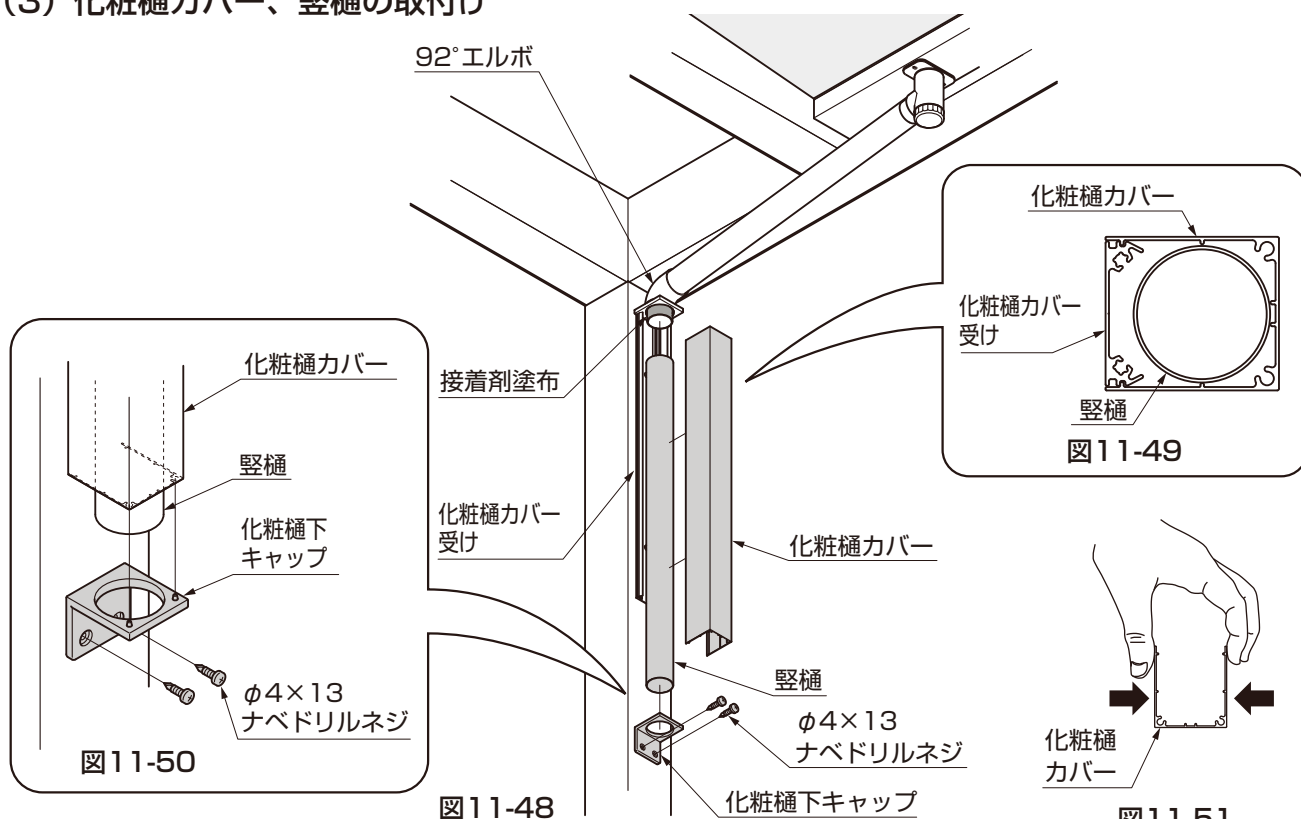


図11-50

図11-48

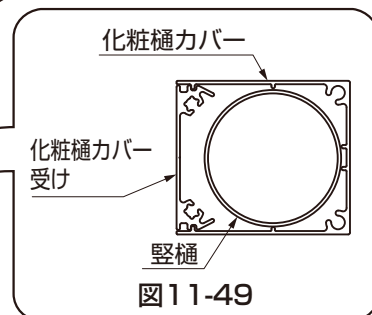


図11-49

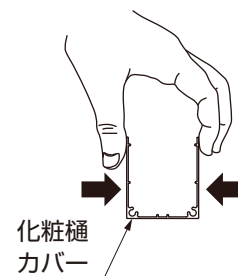


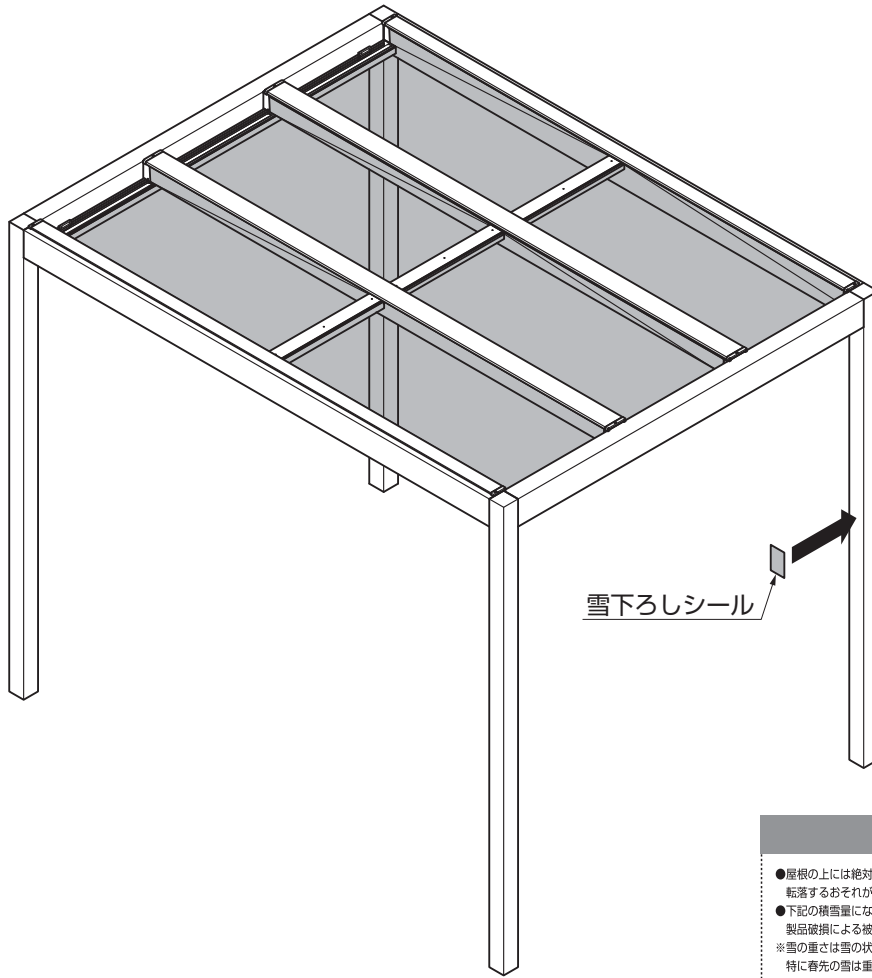
図11-51

- ① 92°エルボに加工した豎樋を取付けてください。
- ② 加工した化粧樋カバーを化粧樋カバー受けにはめ込んでください。(図11-49参照)
- ③ 化粧樋下キャップを豎樋・化粧樋カバーに差込み、柱に「φ4×13ナベドリルネジ」で取付けてください。(図11-50参照)

### ポイント

- 化粧樋カバーと化粧樋カバー受けのはめ込みがゆるい場合は、化粧樋カバーの形状を手で修正して取付けてください。(図11-51参照)

## 12. 雪下ろしシールの取付け



### ▲ 注意

- 屋根の上には絶対に乗らないでください。転落のおそれがあります。
- 下記の積雪量になる前に、必ず雪下ろしをしてください。製品破損による被害のおそれがあります。  
※ 雪の重さは雪の状態によって大きく変化します。特に春先の雪は重くなります。  
※ 雪下ろしの際、雪はできるだけ残さず下ろしてください。雪を残すと氷状になり、たいへん重くなります。  
※ 雪下ろしの際、絶対に水をかけないでください。雪が氷状になり、さらに重くなります。

新雪	湿り雪	踏み雪
新しく降った粉状の雪 (雪比重: 0.3)	水分を含んだやや重い雪・降り積もって圧縮された雪 (雪比重: 0.5)	水分を含んで凍っていて粒の大きな雪 (雪比重: 0.7)
積雪量 (目安) 20cm	積雪量 (目安) 12cm	積雪量 (目安) 8cm

図12-1 雪下ろしシール詳細

① 柱の見やすい位置に雪下ろしシールを貼付けてください。

### ▲ 注意

- 雪下ろしシールは、施主様に安全に使用していただくために必要です。